

REFE  
 SEP.01.2009  
 SHIMANO  
 ENGINEER

CE

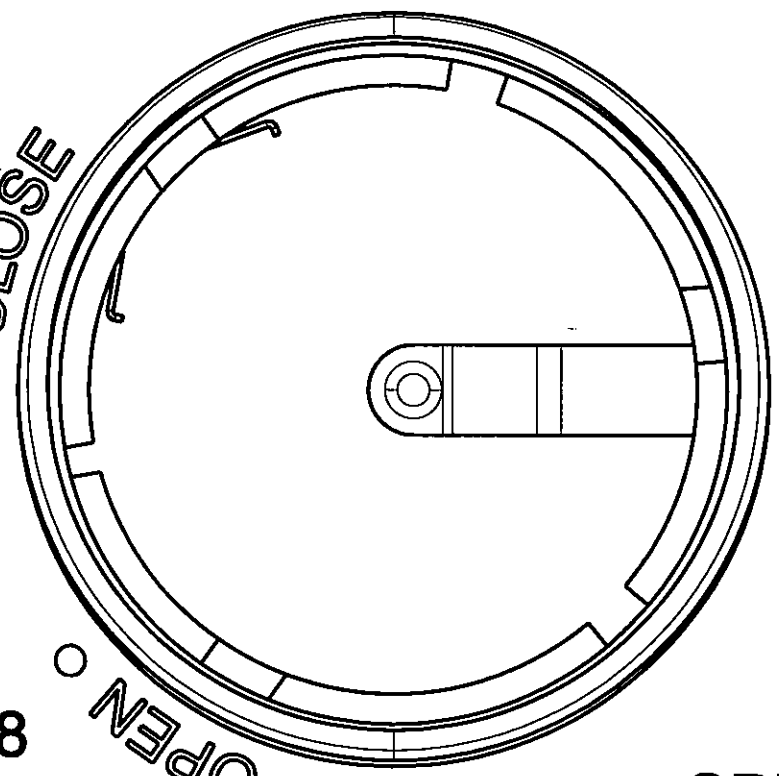
FCCID:WY705  
 IC:8117A-05



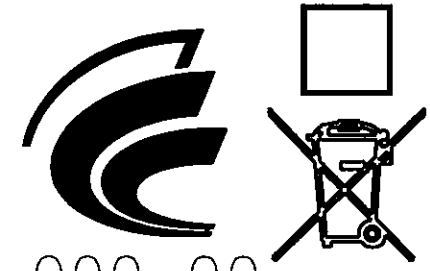
00000000000000  
 00000

005WWCA0218  
 ®

CLOSE  
 OPEN



SHIMANO  
 SM-HR79  
 CHINA



000-00

ABCDE123456  
 SRRC:0000000000

公差方式 Tolerancing Principle 普通公差 General Tolerances

				DESIGNED BY (設計)	DATE	QUANTITY; 個数	PRODUCT NAME ; 製品名
				DRAWN BY (製図)	DATE	MATERIAL; 材質	
				CHECKED BY (検図)	APPROVED BY (承認)	SCALE; 尺度	
				<b>SHIMANO</b>		DRAWING NUMBER ; 図面番号	

工程 Process 工程能力 P.Capability ナーナム Datum 表面性状 他 仕様 S.Texture Specification