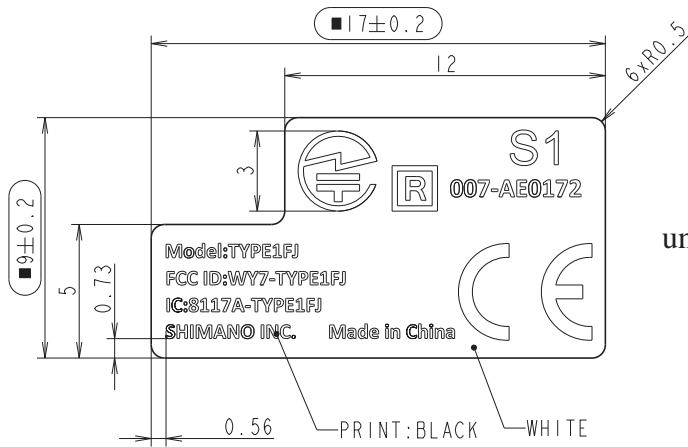


Non-appearance part



unit:mm

<NOTES>

1. 裏面接着剤付きとする。
2. 色彩は、生地色 :白
印刷色 :黒
3. 製品納品形態はシート状とする。
4. 印刷文字は、データによる。
5. 製品仕上がりについては、部品保証課受け入れ基準による。
6. 環境負荷化学物質名と含有量を確認調査の上連絡すること。
7. EU包装指令対応として以下の材料は素材作成状態から完成仕上げに至るまでの合計含有量が100ppm以下であること。
鉛・カドミウム・水銀・六価クロム
8. 環境管理物質 管理基準MCS-YE/Q-002に基づき、採用承認を檢定する為、部品の納品までに「部品表成分A/B」、「不使用証明書(部品承認檢定用)」を提出ください。
9. 外形形状に対し 印刷箇の傾き無き事。

<NOTES>

1. This part must have adhesive backing.
2. Refer to color spec as follow.
Base :WHITE
Printing color:BLACK
3. It's acceptable in a sheet state for final product composition.
4. Printing letter shall be art work for data.
5. The finished label must be submitted to standard parts inspection.
6. Investigate and inform the name of environment load chemistry material and the containing quantity.
7. In order to correspond to Eu Packaging directive
The sum total content from creation to completion of the following material should be 100 ppm or less.
•lead·cadmium·mercury·chromium(IV)
8. In order to authorize adoption recognition based on an enviromental related substance management standard MCS-YE/Q-002, Please submit "Parts Component Table A/B", "Certificate of non-use of the Controlled Substances. (For Approving, Inspecting and Examining All The Parts)" by the delivery of goods of parts.
9. Printing slant are not allowed for outline shape.



SCALE 1:1

APPROVED									
CHECKED									
16.07.04									
CHECKED									
I. KOGA									
DESIGNED									
16.07.04									
DRAWN									
K. YOSHII	MK	DATE	EI. NO.	REVISION	REV. BY	SEC	NOTE		

TOLERANCES (SHEET/FILM THOMSON)	SCALE	MATERIAL (GENERAL / TYPE / MFR)	PART CODE	PAGE
100 OVR ±0.2	5:1	:Refer to above	IAG6P4S2024--	1/1
50-100 ±0.2		:	PART NAME	
50 UND ±0.2			LABEL WIFI BT-S1	
HOLES ±0.05	ANGLE ±1°	UNIT MM	ORIGINAL MODEL	PROD. CODE
		FINISH Above	C59B1	
			DRAW. ID / FILE	PLOT DATE
			IAG6P4S2024--.PART	07-Mar-14

