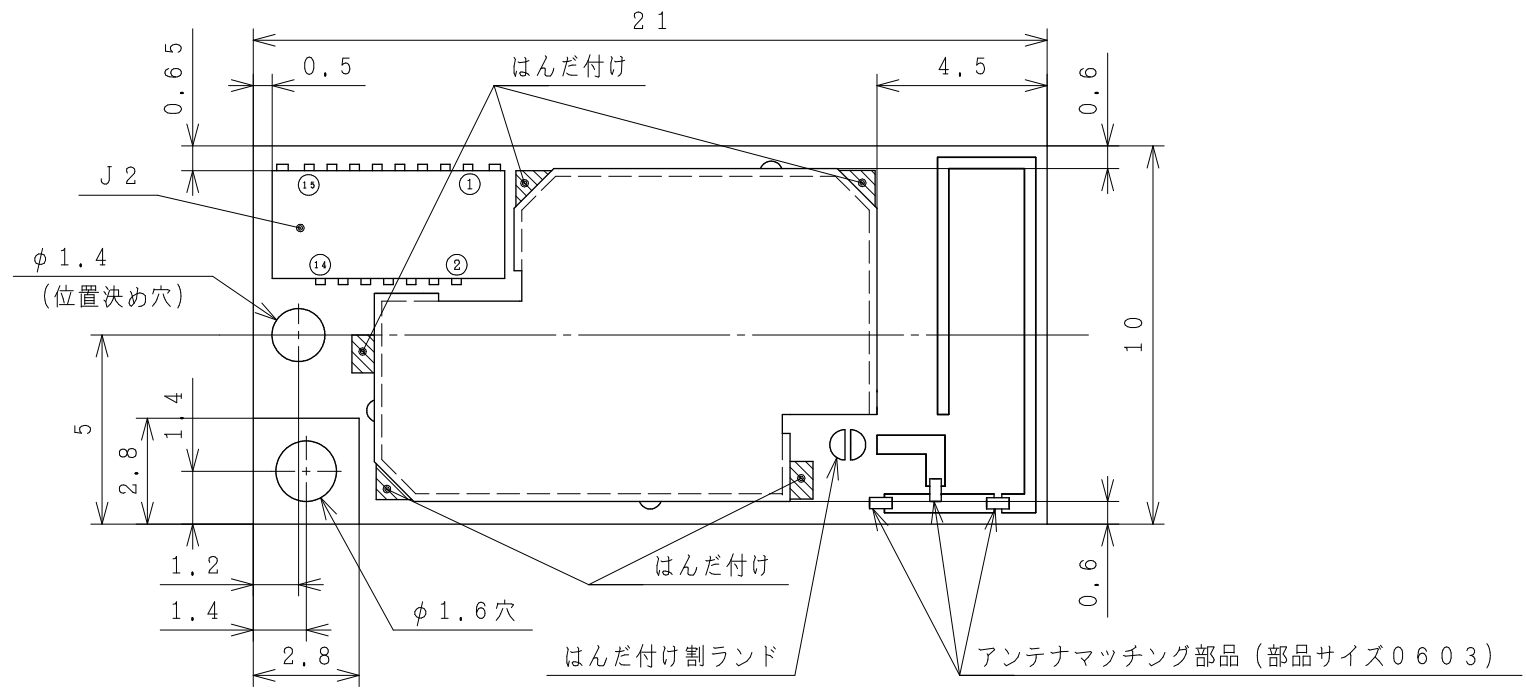


記号 SYM.	来歴 REVISION	年月日 DATE	氏名 NAME

A

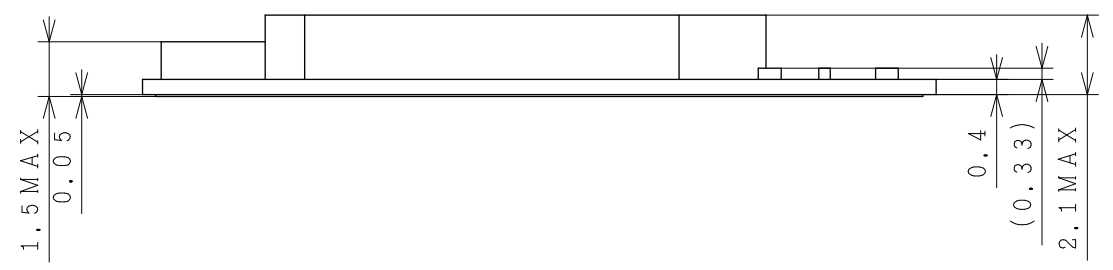


B

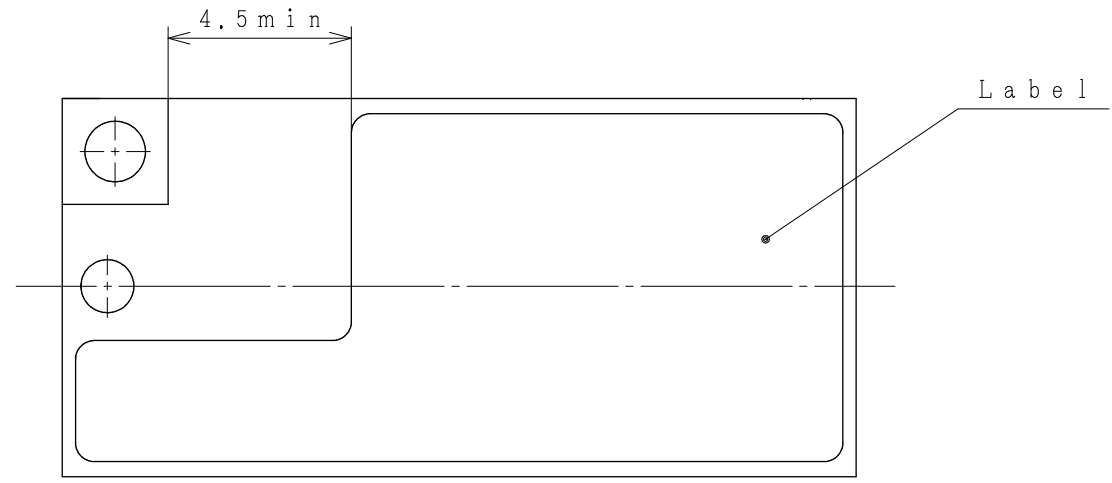
J 2 端子詳細

端子番号	端子名
1	Host Wakeup
2	SD_D0
3	Pdn
4	SD_D1
5	SD_CMD
6	SD_D2
7	GND
8	SD_D3
9	SD_CLK
10	GND
11	GND
12	VIO
13	VDD33
14	Temp_Det
15	VDD33

C



D



- ・ J 2 (FPCコネクタ) : Molwex 製 503566-1500 (0.3mmピッチ, 極数15)
- ・ はんだ面側にはラベルを貼り付ける。

E

第三角法 THIRD ANGLE PROJECTION	尺度 SCALE 5/1	一般許容差 TOLERANCE ±0.3	代表機種名 MODEL OVERALL APPEARANCE	DWM-W092	外形図 0. DWG.
UNIT mm	DESIGNED BY 高周波モジュール 技術部 12.09.14 沢田	CHECKED BY 高周波モジュール 技術部 12.09.14 副主幹技師 柴野	APPROVED BY 高周波モジュール 技術部 12.09.14 統括課長 大谷	SYM. GROUP NO. 19	DWG. NO. T446