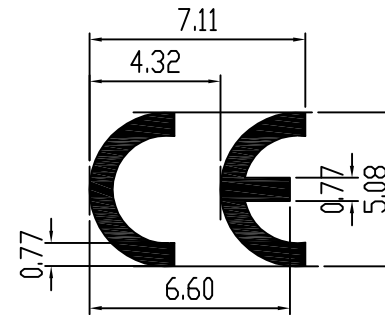


CE不可小於下列尺寸:

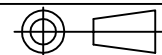


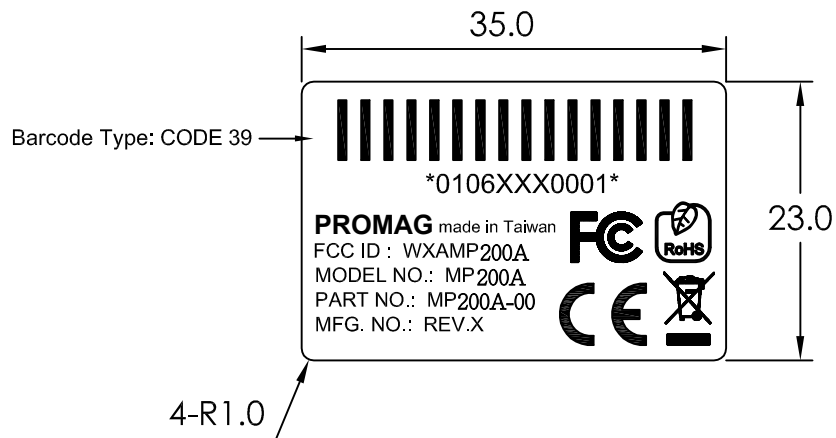
5:1

注意事項:

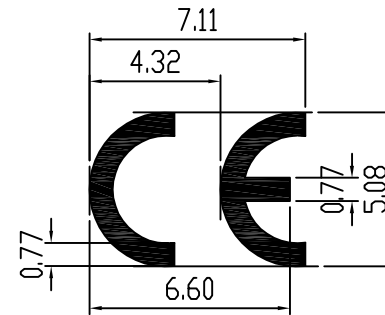
- 1.所有的文字必須清晰
- 2.所有字體使用Arial,字體高度1.0mm,實心填滿。
- 3.所有材質必須符合RoHS環保條件,包括背膠和印刷油墨,不得使用禁用的材質
4. 序號部分: "01" 表示月,例如:1月-->"01"  
 "06" 表示年,例如:2006-->"06"  
 "XXX"表示Model Code (請參照Model Code List)  
 "0001"表示流水號
- 5.Model NO,PART NO,MFG.NO隨出貨版本變更
- 6.FCC ID : XXXXXXXX-->隨著機種變更(參考機種定義)

尺寸範圍	容許公差	GIGA-TMS INC. TEL:02-26954214 集佳股份有限公司 FAX:02-26954213			比例	1 / 1	機種	MP200A
1 - 6	±0.1				材質	珍珠龍,背膠		
6 - 30	±0.15	機種編號			數量	1 件/台	圖名	Manufacture Label 35*23mm
30 - 100	±0.2	核準	設計	製圖	表面	白底黑字印刷		
100 - 300	±0.3				厚度	0.1 MM	圖號	
300 - 1000	±0.4				單位	MM		





CE不可小於下列尺寸:

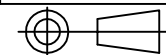


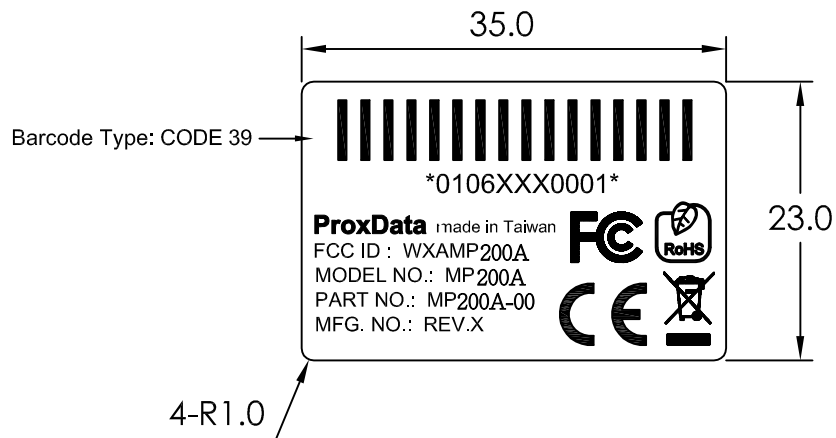
5:1

注意事項:

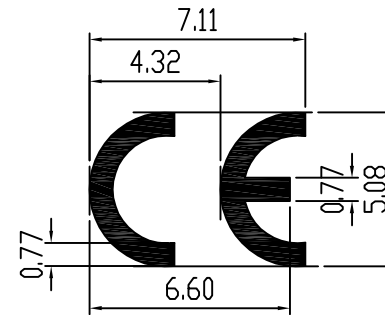
- 1.所有的文字必須清晰
- 2.所有字體使用Arial,字體高度1.0mm,實心填滿。
- 3.所有材質必須符合RoHS環保條件,包括背膠和印刷油墨,不得使用禁用的材質
4. 序號部分: "01" 表示月,例如:1月-->"01"  
 "06" 表示年,例如:2006-->"06"  
 "XXX"表示Model Code (請參照Model Code List)  
 "0001"表示流水號
- 5.Model NO,PART NO,MFG.NO隨出貨版本變更
- 6.FCC ID : XXXXXXXX-->隨著機種變更(參考機種定義)

尺寸範圍	容許公差	GIGA-TMS INC. TEL:02-26954214 集佳股份有限公司 FAX:02-26954213			比例	1 / 1	機種	MP200A
1 - 6	±0.1	機種編號		材質	珍珠龍,背膠			
6 - 30	±0.15	核準	設計	製圖	數量	1 件/台	圖名	Manufacture Label 35*23mm
30 - 100	±0.2				表面	白底黑字印刷		
100 - 300	±0.3				厚度	0.1 MM	圖號	
300 - 1000	±0.4				單位	MM		






CE不可小於下列尺寸:



5:1

注意事項:

- 1.所有的文字必須清晰
- 2.所有字體使用Arial,字體高度1.0mm,實心填滿。
- 3.所有材質必須符合RoHS環保條件,包括背膠和印刷油墨,不得使用禁用的材質
4. 序號部分: "01" 表示月,例如:1月-->"01"  
 "06" 表示年,例如:2006-->"06"  
 "XXX"表示Model Code (請參照Model Code List)  
 "0001"表示流水號
- 5.Model NO,PART NO,MFG.NO隨出貨版本變更
- 6.FCC ID : XXXXXXXX-->隨著機種變更(參考機種定義)

尺寸範圍	容許公差	 <b>GIGA-TMS INC.</b> TEL:02-26954214 <b>集佳股份有限公司</b> FAX:02-26954213			比例	1 / 1	機種	MP200A
1 - 6	±0.1				材質	珍珠龍,背膠		
6 - 30	±0.15	機種編號		數量	1 件/台	圖名	Manufacture Label 35*23mm	
30 - 100	±0.2	核準	設計	製圖	表面			白底黑字印刷
100 - 300	±0.3				厚度	0.1 MM	圖號	
300 - 1000	±0.4				單位	MM		