

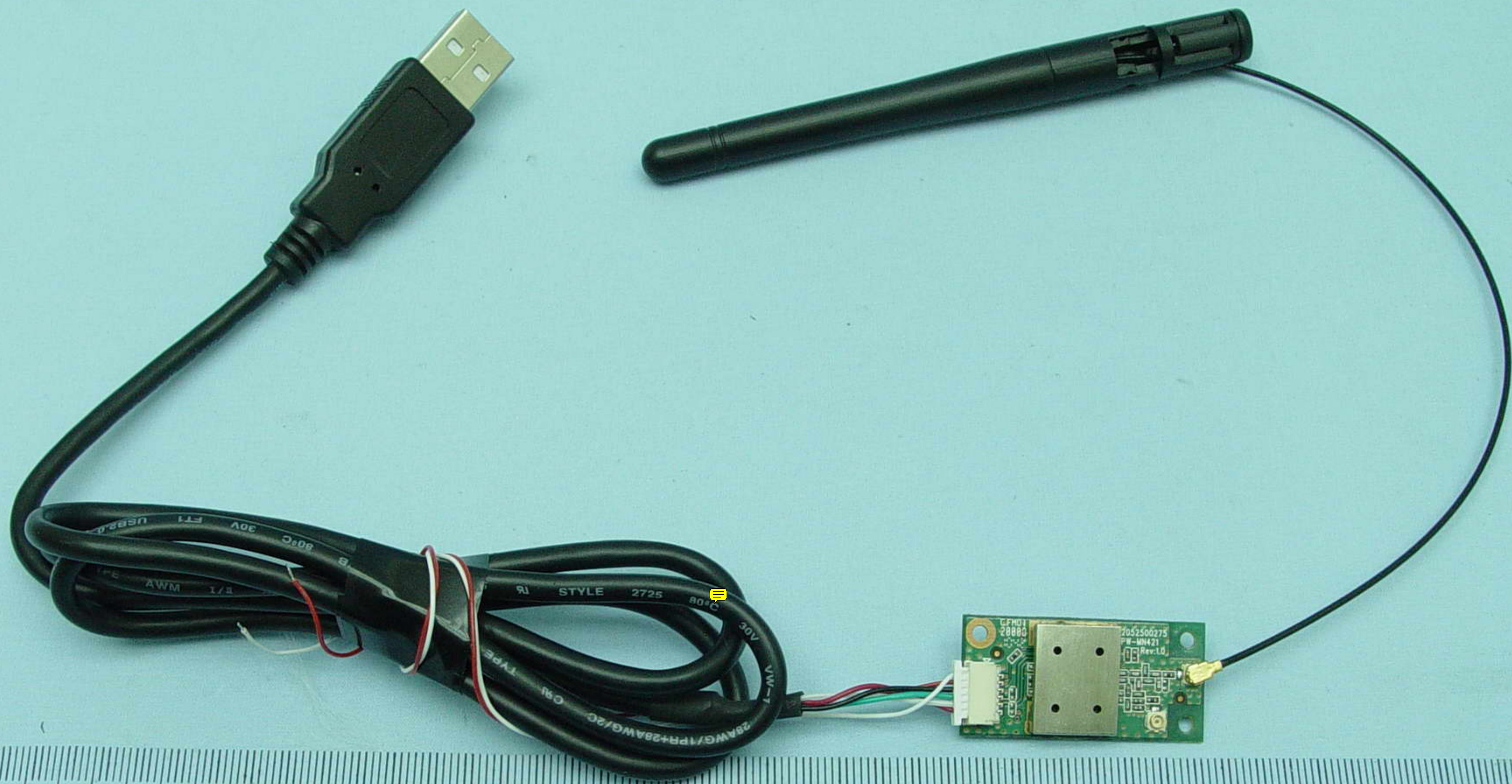
本產品需符合 RoHS SONY00259 其它
 ※禁止使用本公司所禁用之有毒物質

AO	NEW DWG	何小斌	07/08/24
REV	ECN.NO:	BY	DATE

-TOLERANCES- UNLESS OTHERWISE SPECIFIED				LITE 利德五金塑膠(深圳)有限公司 LITE METAL & PLASTIC(SHEN ZHEN) CO., LTD.				
X.X	±0.30	X.X'	±3'			TITLE: 小S大銀		
X.XX	±0.20	X.XX'	±1'	APPD:	DWG NO: CAR-ATR-187-001			
X.XXX	±0.10	X.XXX'	±0.5'	CHECK:	DATE	SCALE	UNIT	PAGE
				DRAW: 何小斌	2007.08.24	FREE	mm	1



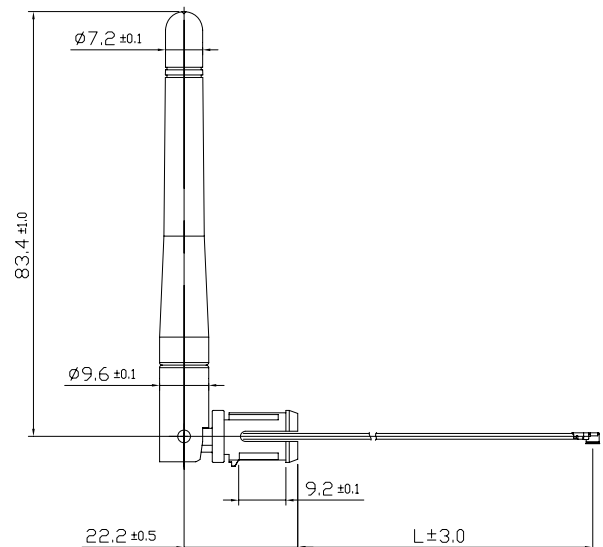
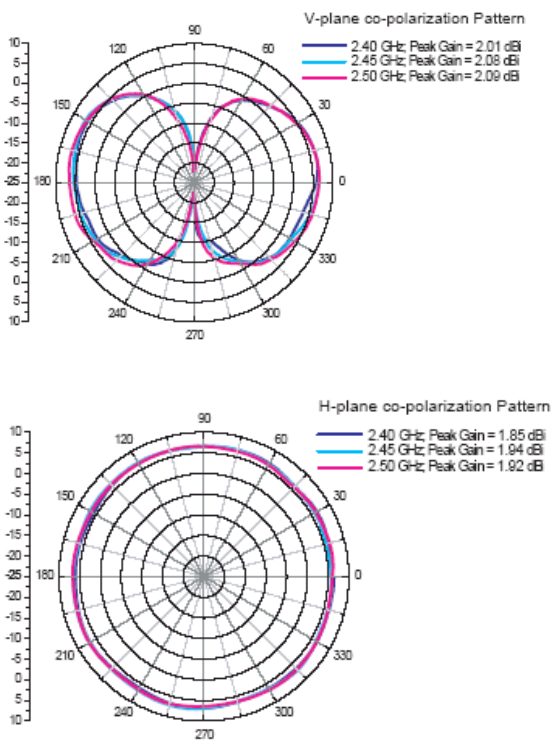




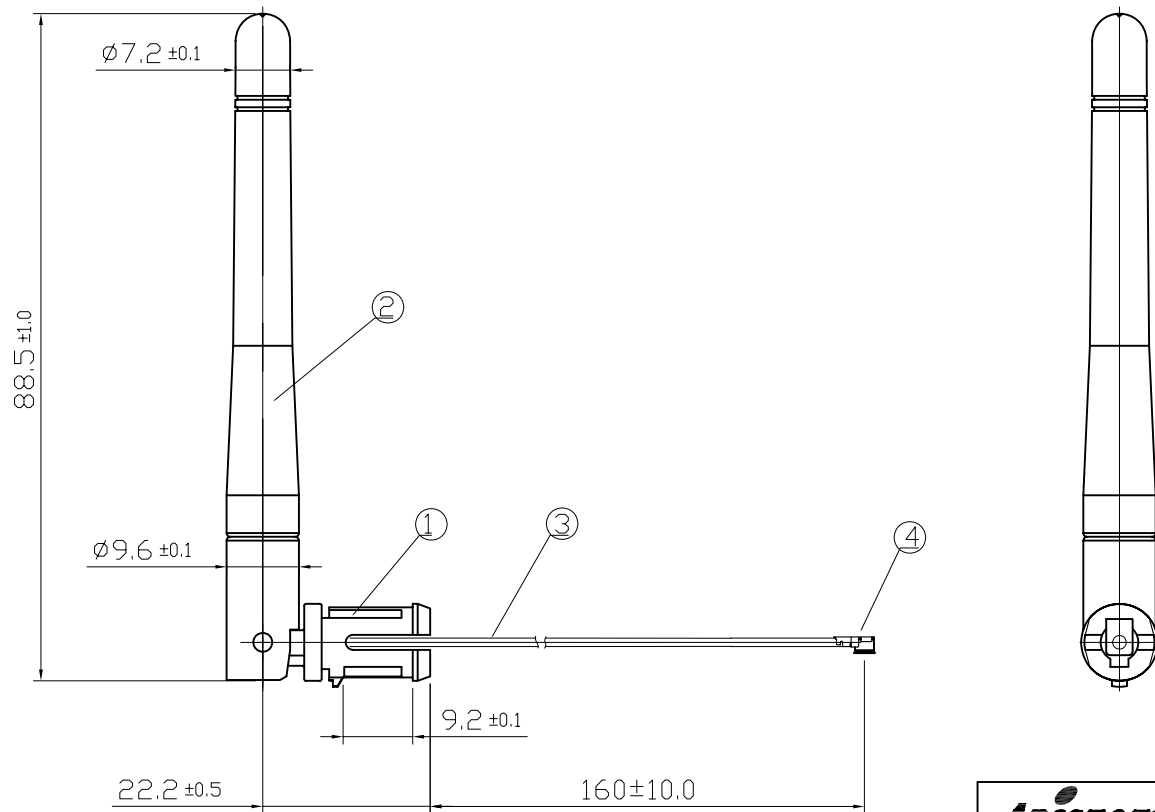
RFA-02-C2H1

Specifications

Frequency range	2400 MHz – 2500 MHz
Antenna gain	2 dBi
VSWR	2.0 : 1 Max.
Polarization	Linear, vertical
Impedance	50 Ω
Temperature	- 10°C to +55°C
Connector	I-PEX
Cable	1.13



NO.	NAME	FINISH	MAT'L	Q'TY	MEMO
1.	Hinge	BLACK	ABS	1	
2.	Housing	BLACK	ABS	1	
3.	Cable	BLACK	TEFLON	1	OD=Ø1.13
4.	Connector	GOLD PLATED	BRASS	1	



ARISTOTLE 亞驥企業股份有限公司
ENTERPRISES INC.

PROJECTION	UNITS	mm
	SCALE	1/1
	PAPER	A4

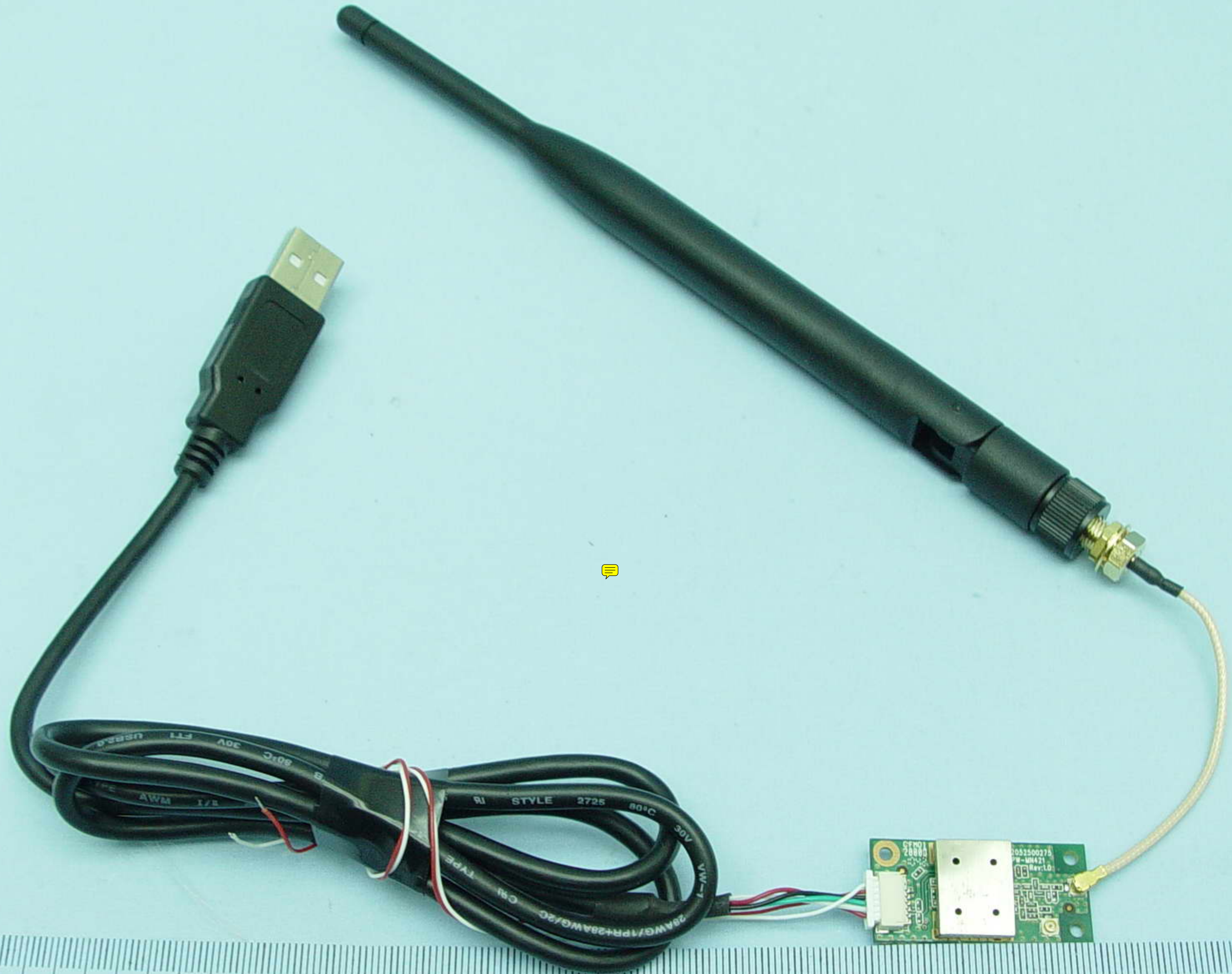
TITLE	SHEET
RFA-02-C2H1-70B-160	1/1
DWG NO.	REV.
RFA-02-C2H1-70B-160.DWG	A

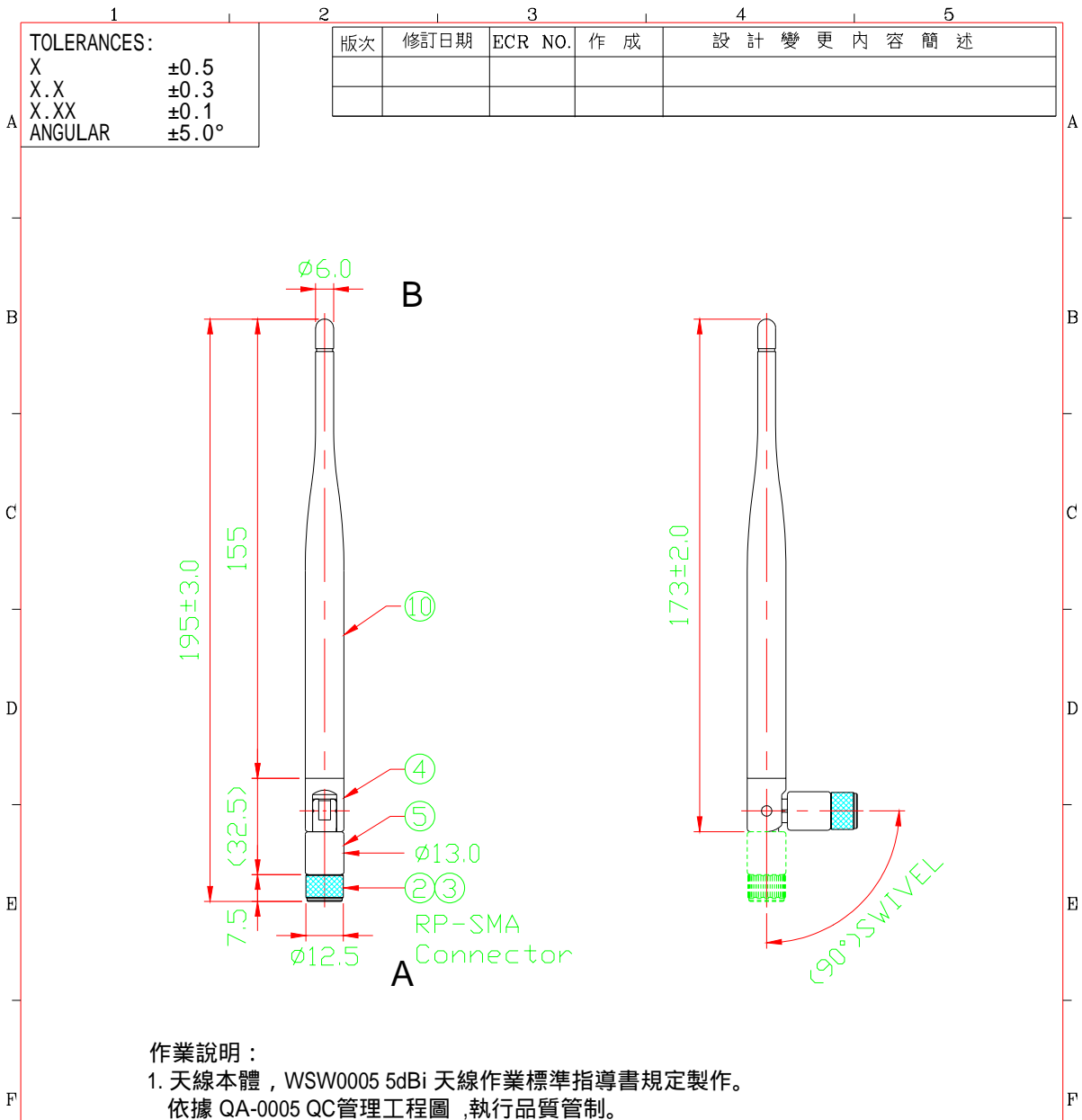
REV	ECN	NAME	DATE	DRAW	APPD.	CHKD.	DESIGN
4.							
3.							
2.							
1.							

J.W.Lee 23/02/05



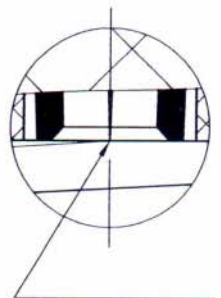
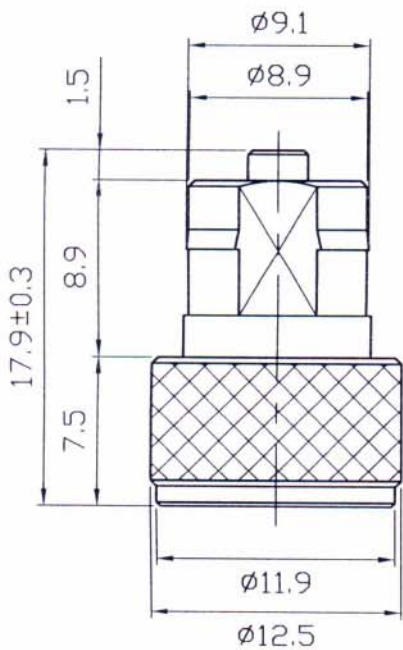
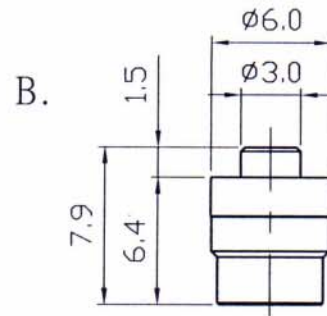
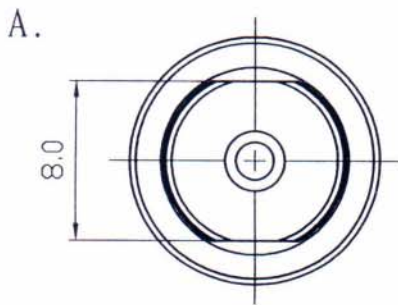




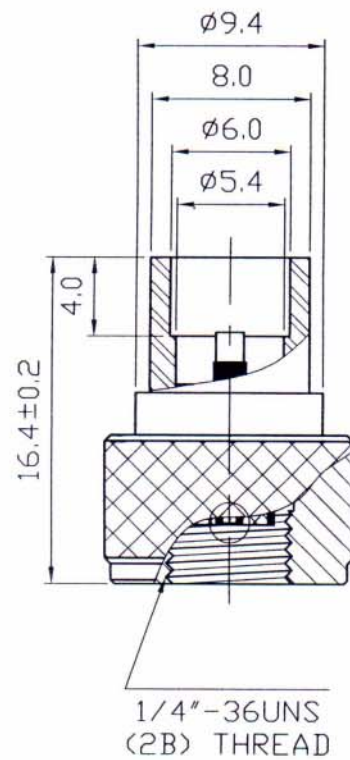


10	外套L155<黑>	6913L1550000IT	@13 *L155 黑 外套 <天線用>	黑	1	或同級品		
9	固定支撐桿 L42<黑>	6985L0420000IT	@8.5 *L42 黑固定支撐桿天線用	黑	1	或同級品		
8	彈簧<G>天線用	B9ZZG00000001H	@彈簧<G>天線用OD5.6 ID3.2 6TURNS	金	1	或同級品		
7	銅管 28.5L	B252L2850000A5	@5.2 *28.5L*0.2T 銅管<平頭>	銀	1	或同級品		
6	固定鉚釘(黑鋅)	B02892200160A5	@028922001-6 4.80*1.95 固定鉚釘<大>(黑鋅)	黑	2	或同級品		
5	下座 L25.5<黑>	6913B00000000IT	@13 下座 *25.5L 黑<天線用>	黑	1	或同級品		
4	上座 L28<黑>	6913A00000000IT	@13 上座 *28L 黑<天線用>	黑	1	或同級品		
3	RP-SMA 12.5 連接軸	B0249AB1250TVD	@0249A-B Connector RP-SMA(M) 12.5	銀	1	或同級品		
2	Reverse SMA 12.5 本體	! 250211AA1250VD	0211A-A Body Reverse SMA 12.5 Connector	黑	1	或同級品		
1	RG-178 Coaxial Cable	19RG17800030AE	@RG-178 CABLE 105SV(萬泰)	橙	77	或同級品		
NO	材料名稱	環材	電腦編號	零件規格	顏色	切斷尺寸	用量	備註

修訂日期：		制訂日期：2007/01/12		承認圖號		WIRELESS-ANTENNA	
頁數：1/1	核准	審查	作成	品名		SWIVEL TYPE	
第三角法	Ryan	郭慧純	易姿岑	5dBi DIPOLE ANTENNA (Black)		REV	VERSION
單位：mm				成品編號	VAW0007	A	1
比例：FREE							



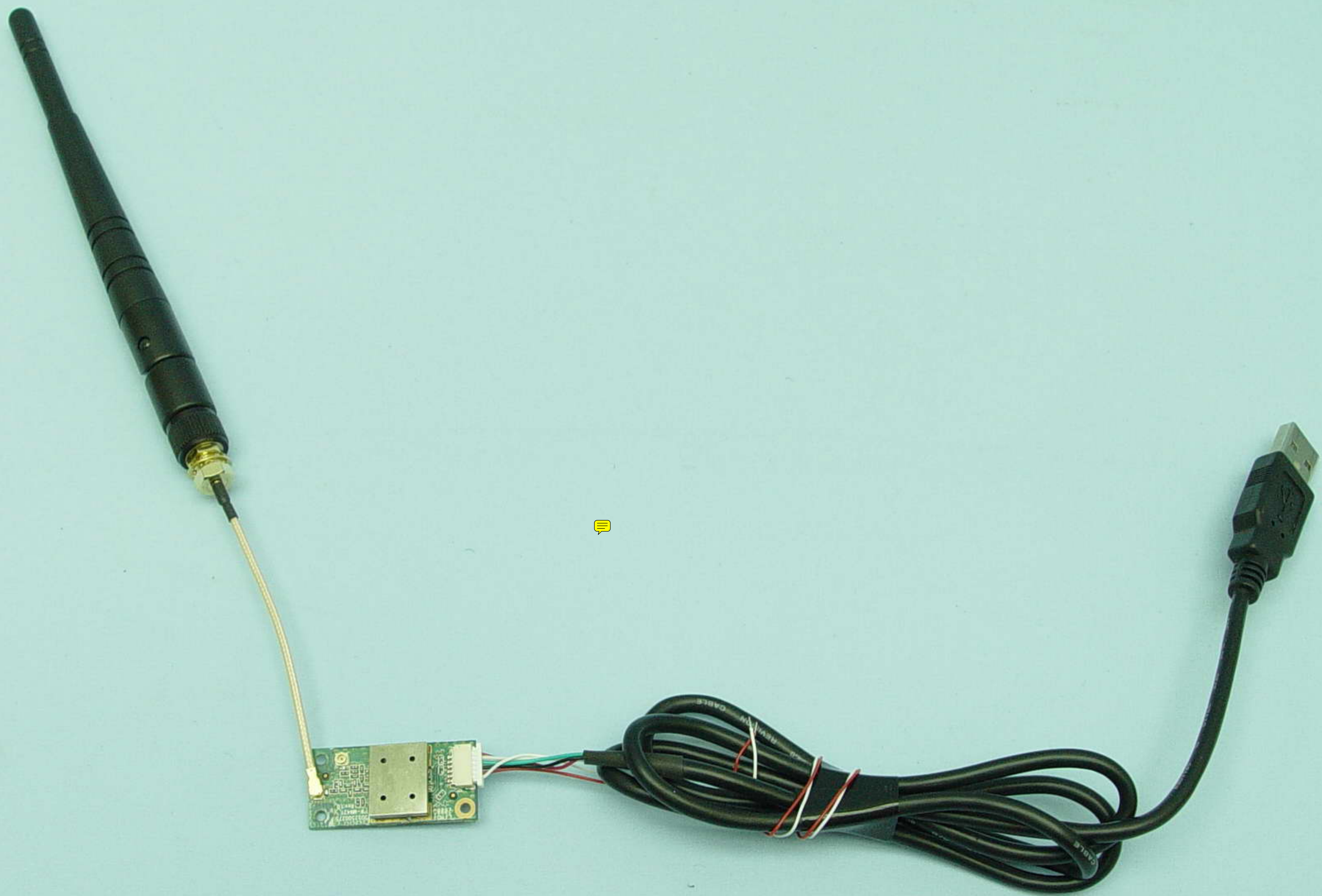
PIN針縮口處理
SCALE : 20/1



REV DESCRIPTION	UNIT: MM	MATERIAL:	NAME: RP-SMA(M) ϕ 12.5mm 17.9L
\triangle x	SCALE: 3/1	FINISH:	PART NO: 0211A (承認書用)
\triangle x	TOLERANCES:	DRAWN:	DATE: 06.10.2003 REV: 00
\triangle x	X ± 0.15	DESIGN:	萬旭電業股份有限公司
\triangle x	X.X ± 0.1	APPROVE:	
\triangle x	X.XX ± 0.05		
\triangle x	ANGULAR $\pm 1.0^\circ$		

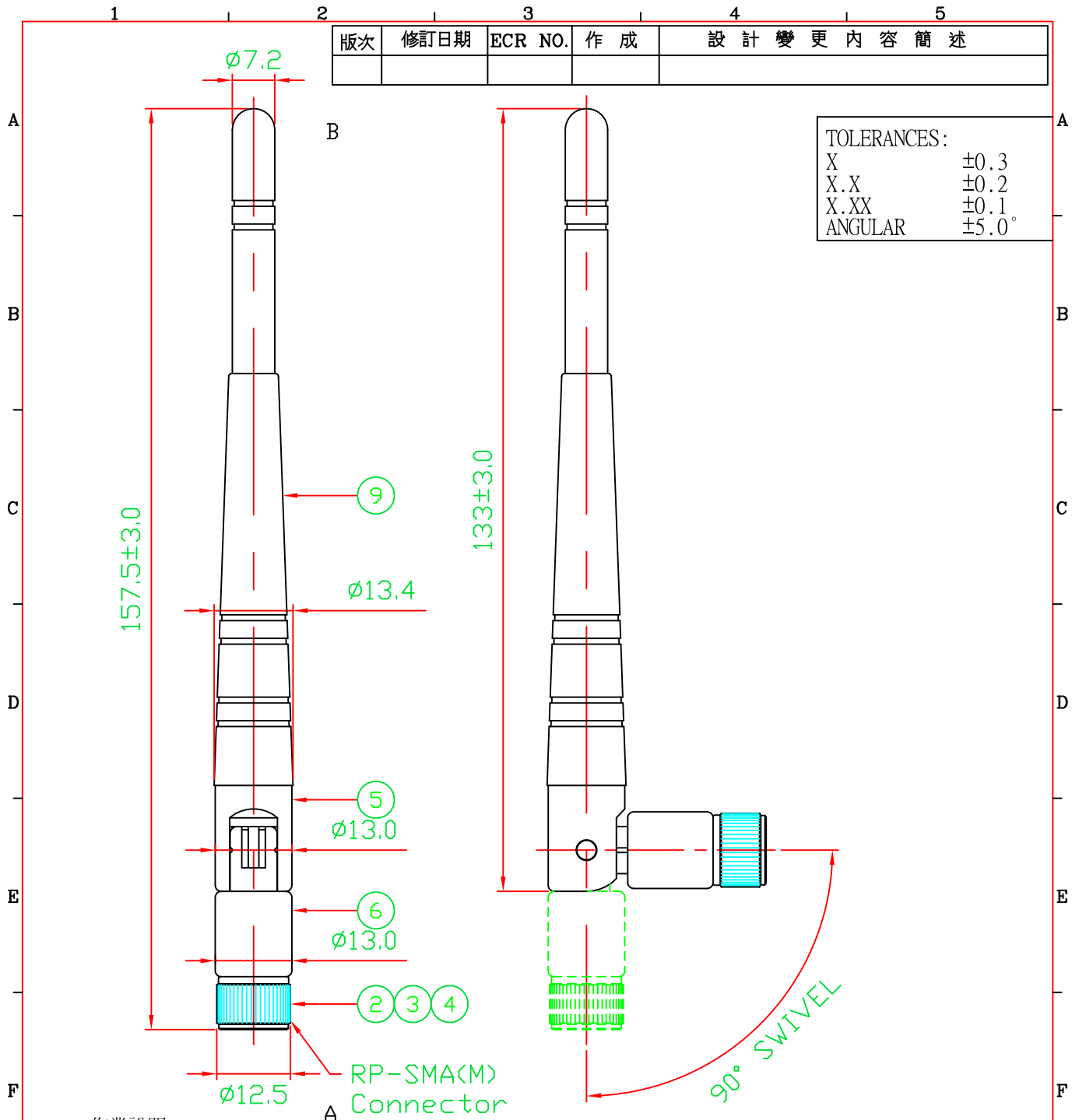






🗨️

1	2	3	4	5
版次	修訂日期	ECR NO.	作成	設計變更內容簡述



作業說明：

1. 天線本體，WSW0028A 2dBi 天線作業標準指導書規定製作。依據 AQ-0028A QC管理工程圖，執行品質管制。

9	外套<黑>	υ	B2WSL003L1151I	@WSL003 13.4φ*115L 外套 <黑><弘大模具>	黑	1	或同級品	
8	銅管 27L	υ	B252L2700000A5	@5.2φ*27L*0.2T 銅管<平頭>	銀	1	或同級品	
7	固定鉚釘(黑鋅)	υ	B02892200160A5	@028922001-6 4.80*1.95φ 固定鉚釘<大>(黑鋅)	黑	2	或同級品	
6	下座<黑>	υ	B13255L810001I	@13φ 下座 * 25.5L(8.1扁孔凹槽) <黑>	黑	1	或同級品	
5	上座<黑>	υ	B130L028000A1I	@13φ 上座 * 28L <黑>	黑	1	或同級品	
4	連接軸	υ	B0SM3056C000A5	@SM3056-C 連接軸	銀	1	或同級品	
3	絕緣 母PIN	υ	B0SM3056B000A5	@SM3056-B 絕緣 母PIN	白/金	1	或同級品	
2	RP-SMA φ 12.5 本體	υ	B0SM3056A000A5	@SM3056-A 本體 RP-SMA(M) φ 12.5 Connector W/P	黑	1	或同級品	
1	RG-178 Coaxial Cable	υ	I9RG17800030AE	@RG-178 CABLE 105SV(萬泰)	橙	125	或同級品	
NO	材料名稱	環材	電腦編號	零件規格	顏色	切斷尺寸	用量	備註

修訂日期：		制訂日期：2009/04/01		承認圖號	
頁數：1/1	核准	審查	作成	品名	
第三角法	Jason	李金昭	郭雅珍	WSS003 2.4GHz 3dBi Antenna with RP-SMA(M)(Black)	
單位：mm				成品編號	VAW2516
比例：FREE				A	1

萬旭電業股份有限公司

文件編號：FMT-0513-D7

