

50 100 150 200

300

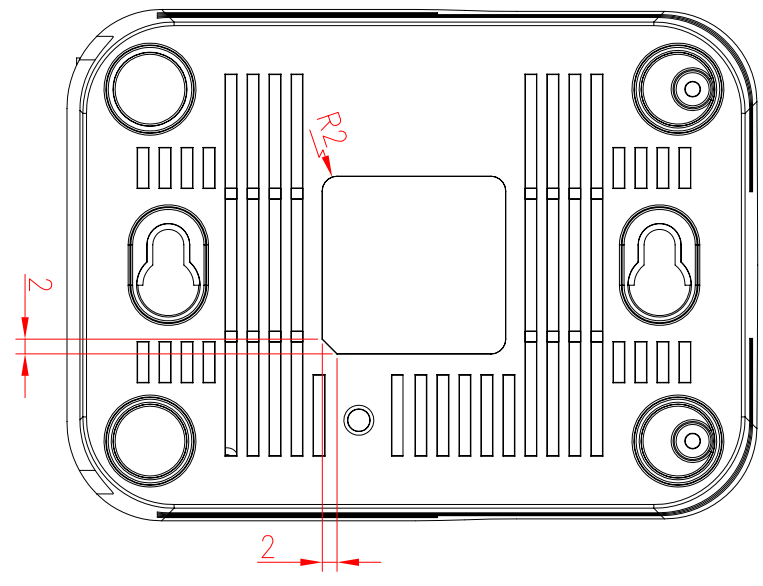
250

200

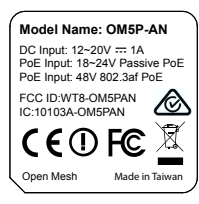
150

100

50



24.8mm



24.0mm

尺寸:24.8*24mm
 公差:-0.1mm
 材質:白色珠光紙(上光)
 單色印刷

部門	外觀設計課				品名	LABEL FREQUENCY 24.8*24mm (OM2P-HS) LFP		料號	
日期	比例	1/1	單位	mm	機種	OM2P		工業設計工程師	林明珠
該專案經理人或業務之內容核准					Charles	檢圖		Rev.001	