


Schild 6 Beispiel

SICK  Type: RFU650-10101
 P/N: 1076522
 S/N: 15510001
 Power: DC 12...30V <26W
 MAC: 00:06:77:85:99:AB

SICK AG, D-22143 Hamburg
 Made in Germany
 Manufactured: December 2015

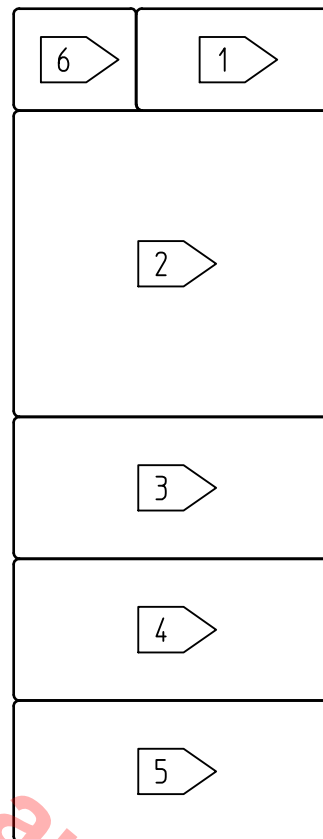
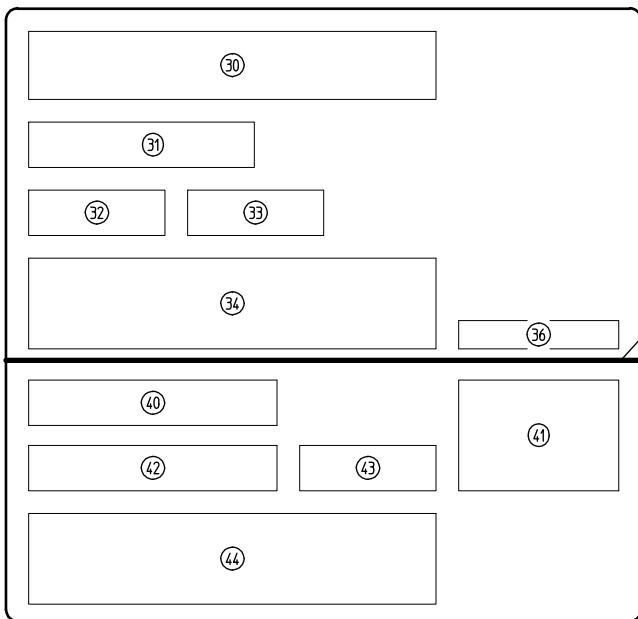
This device complies with Part 15 of the FCC Rules. Operation is subject to the following two conditions:
 (1) this device may not cause harmful interference, and
 (2) this device must accept any interference received, including interference that may cause undesired operation.

FCC ID: WRMRFU650
 IC: 10066A-RFU650

M 1:2

Schild

Schild 2



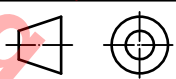
Bedruckung nach Pos.0006

Schriftart: SICK Franklin

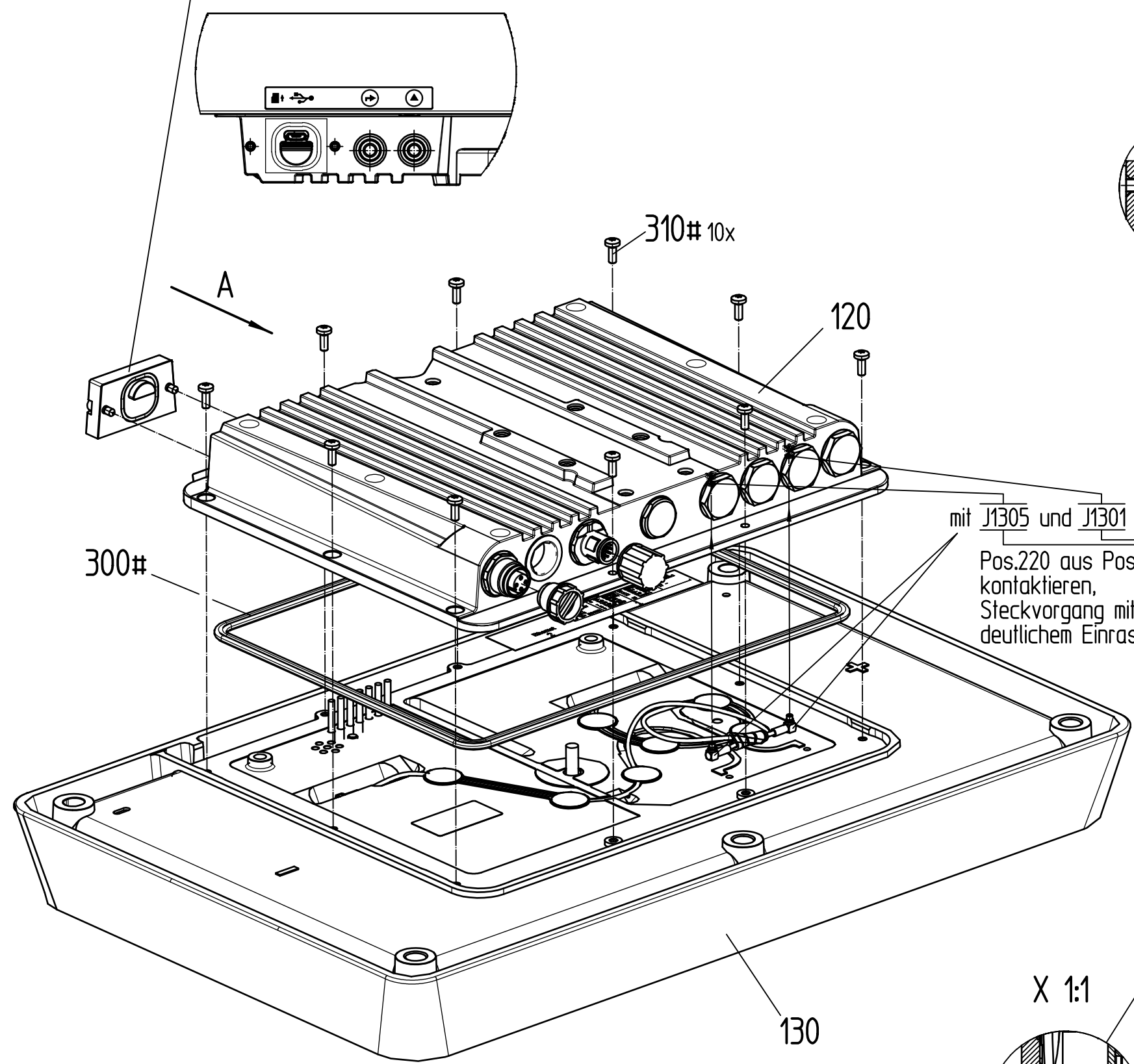
Schilder 1 (nur für Geräteakte), 3, 4 und 6 entfallen für RFU650-10101

Vervielfältigung dieser Unterlage sowie Verwertung und Mitteilung ihres Inhaltes unzulässig, soweit nicht ausdrücklich zugestanden. Zuwiderhandlungen sind strafbar und verpflichten zu Schadenersatz (LitURHG, UWG, BGB). Alle Rechte fuer den Fall der Patenterteilung oder GM-Eintragung vorbehalten. 4085893

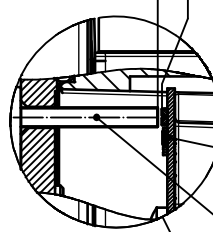
For Approval
 Zur Approval

						Drawn by	2015-12-15	Name	kernbi	Title		BEDRUCKUNGSSPEZ.F.TYPENSCHILD PRINTING SPEC. FOR TYPE LABEL (FCC)	
						Released by				Drawing Number	9233433	Sheet-No.	1 of 1
						SICK		Scale:	1:1	Type/DIN	RFU650-10101	View	
								Scale:	1:2	Material		Origin	Replaces
Ind.	Rev.	Date	Drawn by	Date	Released by	D-79183 Waldkirch							

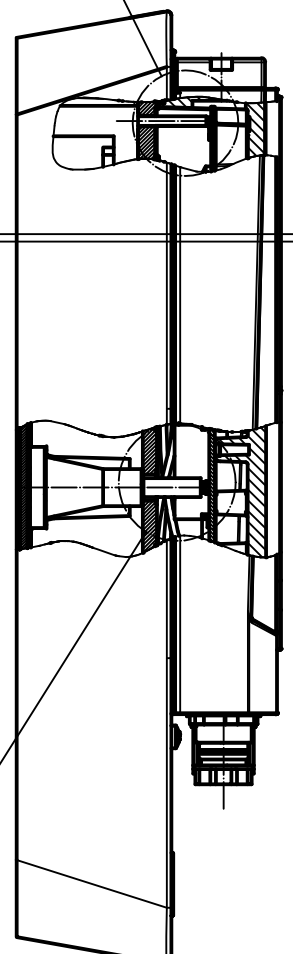
A ohne Pos.320# dargestellt



Y 1:1 (0.55)



Lichtleiter Einpress aus Pos.130

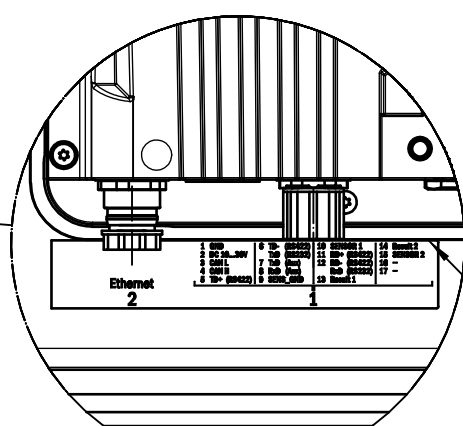


X 1:1

Lichtleiter gedreht aus Pos.130

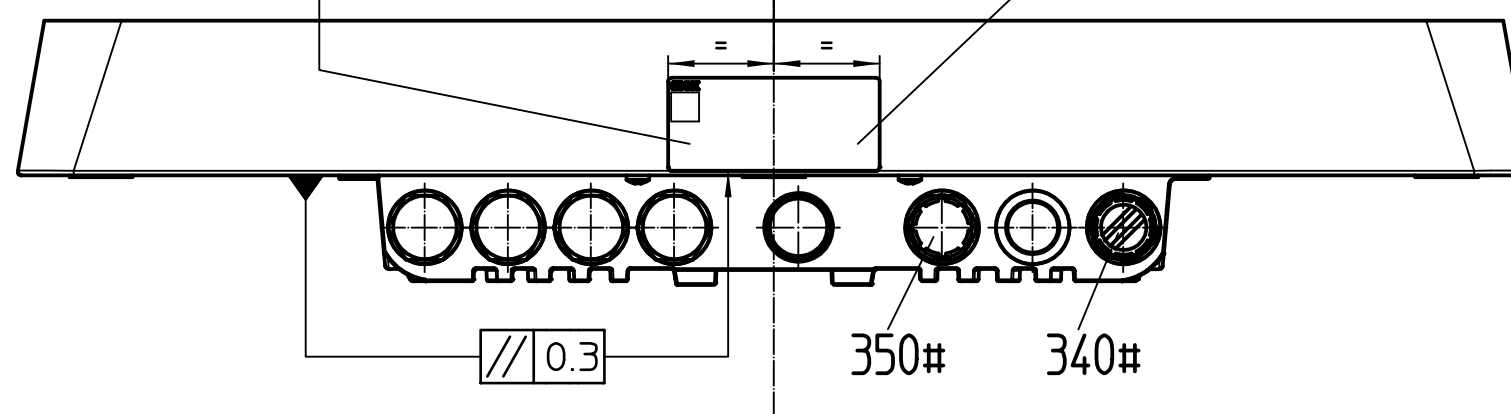
(0.4)

M 1:2



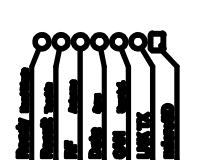
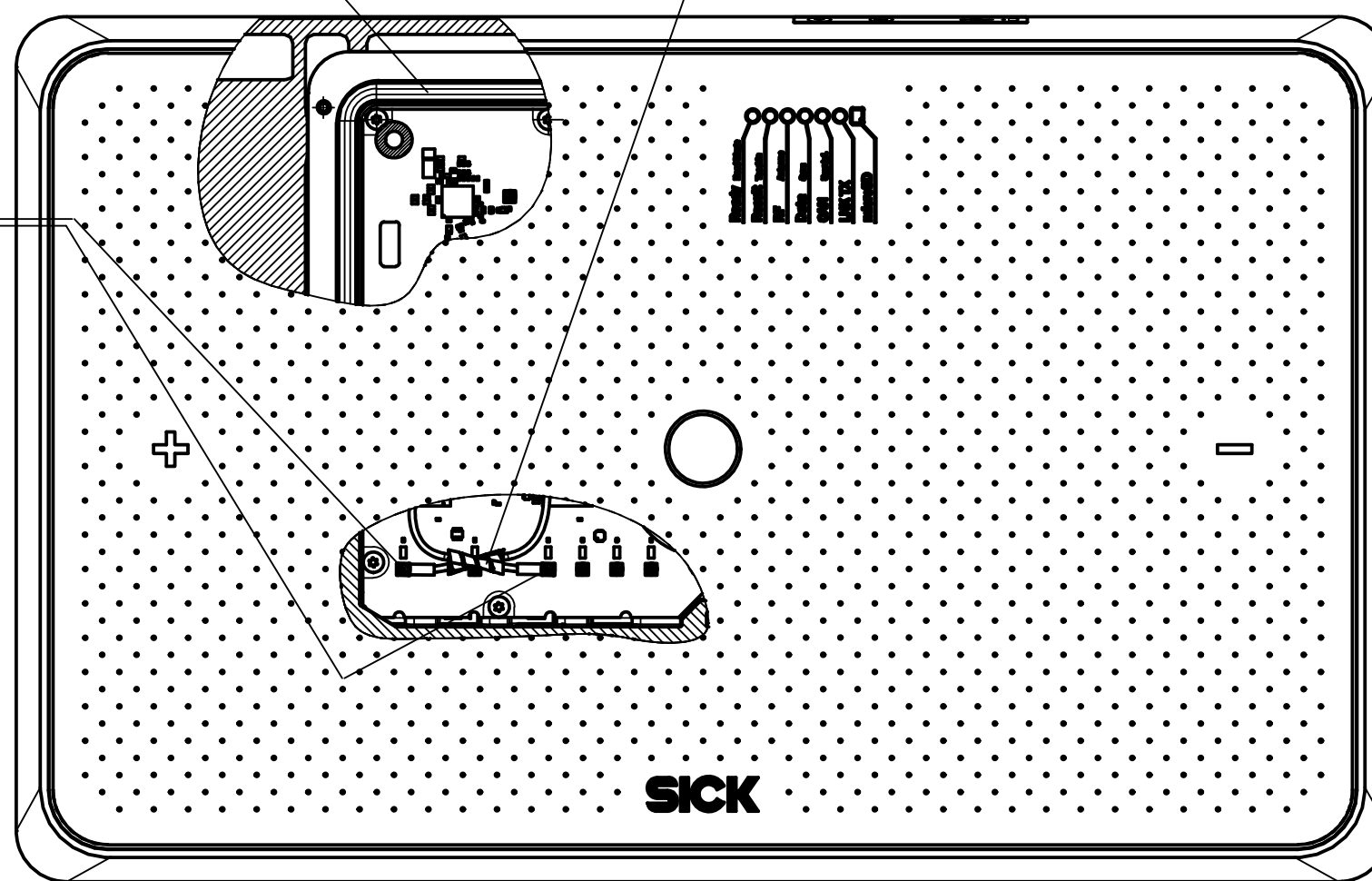
210 vereinfacht dargestellt blasenfrei auf Pos.120 aufgeklebt

Verwendung von Schild 4 aus Pos.210 siehe Pos.5 und Pos.6



110# in Pos.120 eingelegt

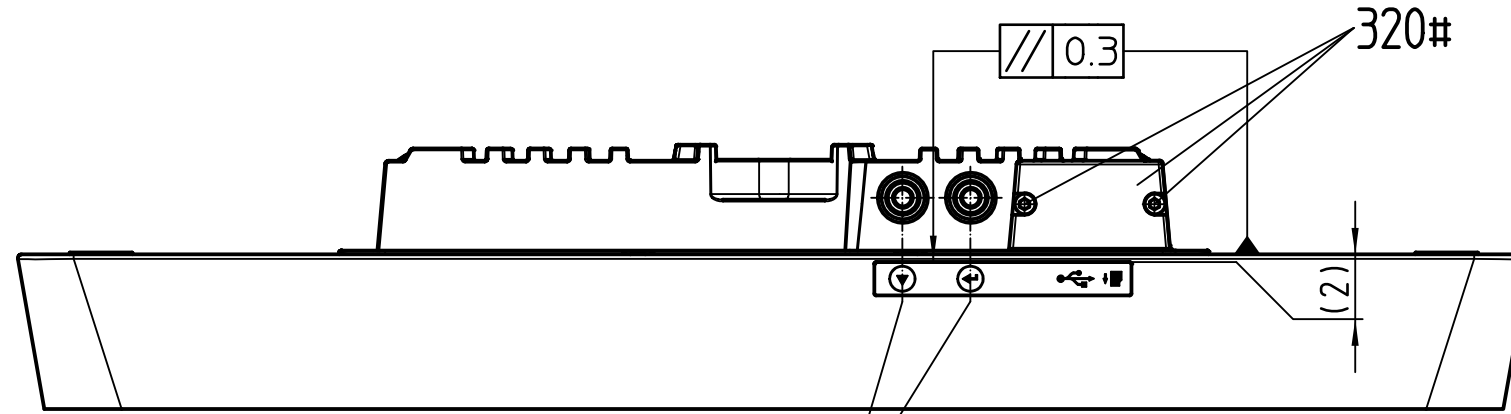
Spiralschlauch (aus 'Antenne montiert')



SICK

0.3

320#



330# blasenfrei auf Pos.130 aufgeklebt

Drehmoment:
 310#: 100 ±5 Ncm
 320#: 40 ±5 Ncm

alle mit # gekennzeichneten Positionen sind Bestandteil des Montagesatzes Pos.140

Date		Name		Title	
Drawn by	2015-06-18	deblibe	RADIO FREQUEN. SENSOR		
Released by	2015-11-27	deblibe	RADIO FREQUEN. SENSOR		
Scale		Sheet-No.		1 of 1	
1:2		9229954		View	
1:1		Type/DIN RFU650-1010.		Size	
Ind.	Rev.	Date	Drawn by	Date	Released by
					D-79183 Waldkirch
Origin		Replaces		Size	

SICK