

UHF RFID Wide Range Antenna Half-power Beam Width

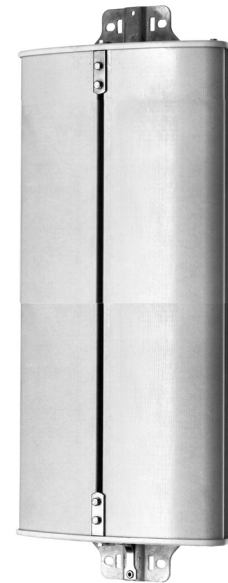
902-928

C

30°

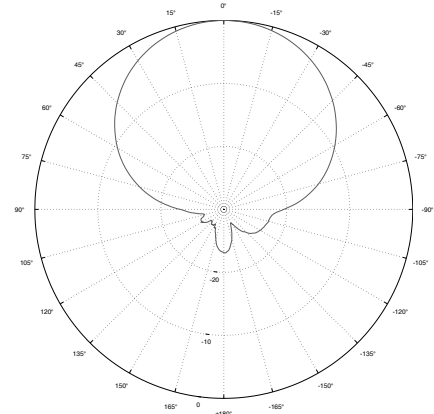
KATHREIN
Antennen · Electronic

- Features:**
- Compact design for ruggedized environmental applications
 - Ideal solution for portal applications
 - Low axial ratio
 - Different half power beam widths in azimuth and elevation plane
 - For bulk and single tag applications
 - Read range*): up to 7 m
- *) Depends on transponder and environment

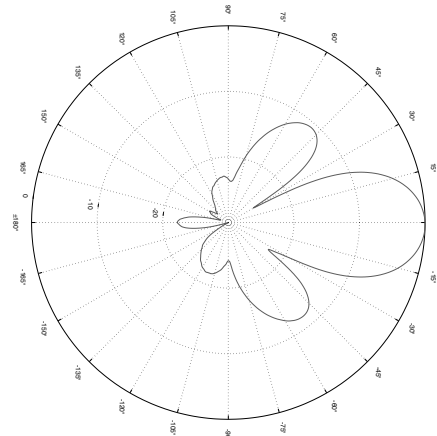


| | |
|--|--------------------------------|
| Type No. | 520 10087 |
| Frequency range | 902-928 MHz |
| Polarization | circular |
| Gain | 10.5 dBic |
| Half-power beam width (3 dB) (if mounted like picture) | 30° vertical 70° horizontal |
| Axial ratio | < 2 dB |
| VSWR | < 1.2:1 |
| Impedance | 50 Ω |
| Front-to-back ratio | > 20 dB |
| Maximum input power (FCC 15.247) | 1 W (30 dBm) conducted |
| Connection | N (female) |
| Protection class | IP 65/ESD at EN 50083-2 |
| Weight | ~3.7 kg |
| Dimensions (W x H x D) (without brackets) | 557 x 262 x 59 mm |
| Packing size | 762 x 356 x 203 mm |

Horizontal radiation pattern



Vertical radiation pattern



Material:

| | |
|------------------|--|
| Antenna cover: | Fiberglass radome (UV resistance), gray |
| Chassis: | Stainless steel |
| Plate patch: | Brass tin-plated |
| Antenna support: | Aluminium |
| Gasket: | Thermoplastic elastomer |

Mounting: The mounting kit 52010005 is available

Temperature range: Storage temperature: -40° C - +85° C
Environmental temperature: -20° C - +85° C

936.3626 Subject to change

UHF RFID Wide Range Antenna Half-power Beam Width

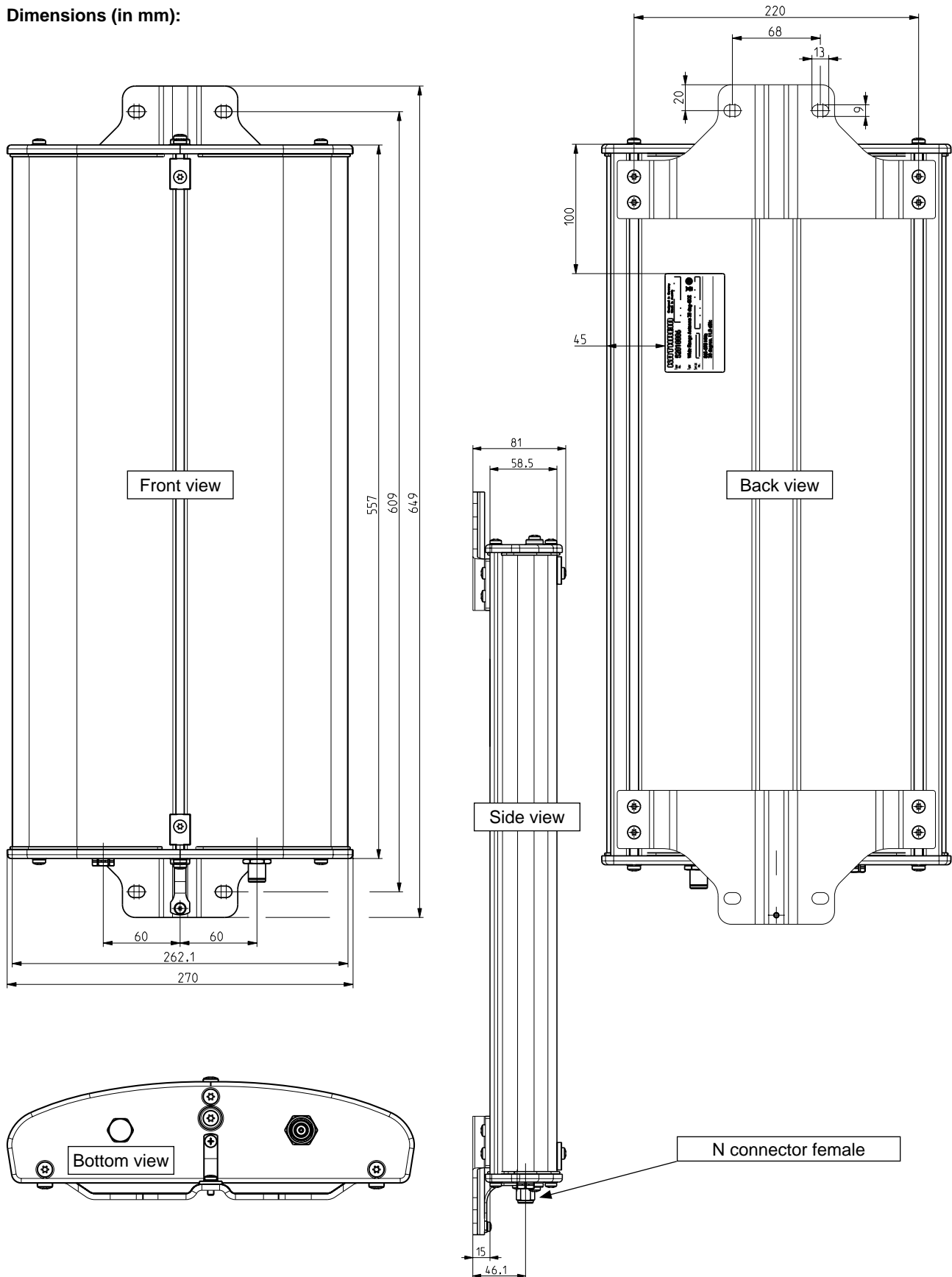
902-928

C

30°

KATHREIN
Antennen · Electronic

Dimensions (in mm):



936.3626 Subject to change

UHF-RFID Weit- bereichs-Antenne Halbwertsbreite

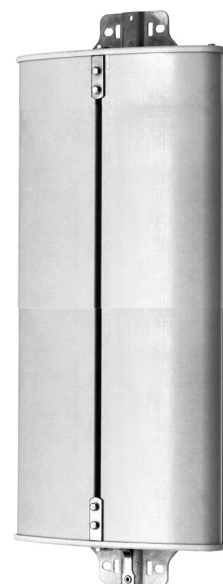
902-928

C

30°

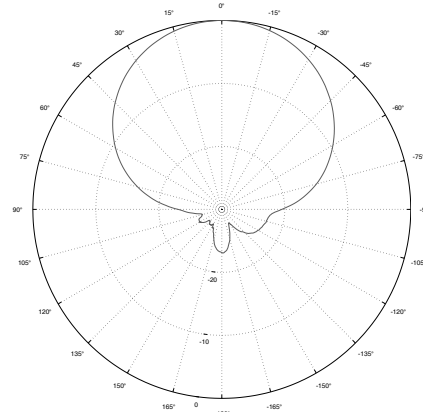
KATHREIN
Antennen · Electronic

- Merkmale:**
- Robuste Bauform
 - Optimiert für Portalanwendungen
 - Niedriges Achsverhältnis
 - Unterschiedliche Öffnungswinkel für Azumut- und Elevationsebene
 - Geeignet für Bulk- und Single-Tag-Anwendungen
 - Lesereichweite*): bis zu 7 m
- *) In Abhängigkeit von Transponder und Umgebung

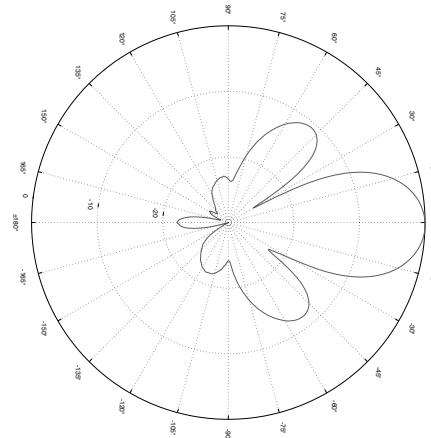


| | |
|--|--------------------------------|
| Typ Nr. | 520 10087 |
| Frequenzbereich | 902-928 MHz |
| Polarisation | zirkular |
| Antennen-Gewinn | 10.5 dBi |
| Halbwertsbreite (3 dB) (bei Montage wie abgebildet) | 30° vertikal 70° horizontal |
| Achsverhältnis | < 2 dB |
| VSWR | < 1.2:1 |
| Impedanz | 50 Ω |
| Vor-/Rück-Verhältnis | > 20 dB |
| Maximal abgestrahlte Leistung (ETSI EN 302 208) | 1 W (30 dBm) Leitungsgebunden |
| Anschluss | N-Buchse |
| Schutzklasse | IP 65/ESD at EN 50083-2 |
| Gewicht | ~3.7 kg |
| Abmessungen (B x H x T) (ohne Befestigung) | 557 x 262 x 59 mm |
| Verpackungsabmessungen | 762 x 356 x 203 mm |

Strahlungsdiagramm horizontal



Strahlungsdiagramm vertikal



| | | |
|------------------|-----------------|--|
| Material: | Antennenhaube: | Fiberglas Radome (UV-beständig), grau |
| | Chassis: | Rostfreier Stahl |
| | Blech-Patch: | Messing verzinkt |
| | Antennenträger: | Aluminium |
| | Dichtungen: | Thermoplastisches Elastomer |

Montage: Montagezubehör 52010005 verfügbar

Temperatur-Bereich: Lager Temperatur: -40° C - +85° C
Umgebungstemperatur: -20° C - +85° C

936.3626 Technische Änderungen vorbehalten

UHF-RFID Weit- bereichs-Antenne Halbwertsbreite

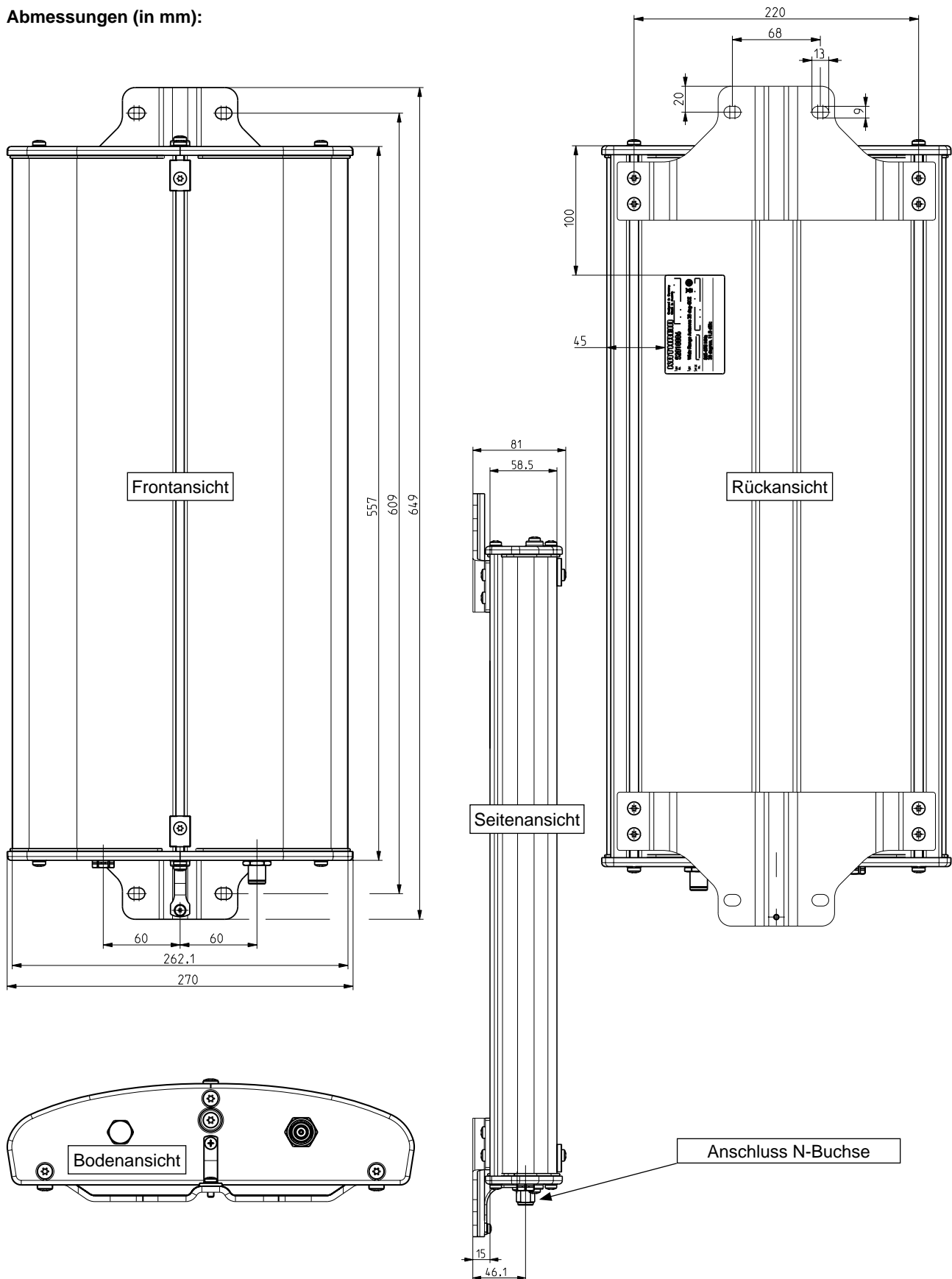
902-928

C

30°

KATHREIN
Antennen · Electronic

Abmessungen (in mm):



936.3626 Technische Änderungen vorbehalten