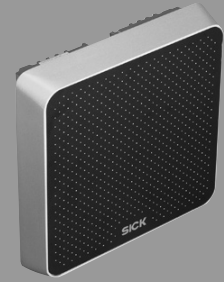


# RFA630-000/-001 UHF-Antennen/antennae



## Für industrielle und logistische Anwendungen For industrial and logistic applications

### 1. Anwendung

Die UHF-Antenne RFA630 (Long Range) wurde entwickelt für Anwendungen wie Behälter- oder Gepäck-Identifikation sowie Warenein- und -ausgangstore. Sie steht in zwei Ausführungen zur Verfügung: RFA630-000 (Artikel-Nr. 1058383) für Europa und RFA630-001 (Artikel-Nr. 1058384) für die USA und andere Länder. Die kompakte Einheit lässt sich schnell und flexibel installieren. Die maximal mögliche Leitungslänge zwischen Interrogator und Antenne beträgt 10 m.

Die Antenne kann z. B. typabhängig in Kombination mit dem SICK RFID-Interrogator RFU63x betrieben werden. Als optionales Zubehör sind verschiedene Befestigungssätze sowie Anschlussleitungen in mehreren Längen erhältlich.

### 2. Technische Daten

Typ	RFA630-000	RFA630-001
Frequenzband	860 MHz ... 960 MHz	
Trägerfrequenz	865 ... 868 MHz	902 ... 928 MHz
Ausgangsleistung	Max. 2 W ERP <sup>1)</sup>	Max. 4 W EIRP <sup>2)</sup>
Polarisation	Zirkular / RHCP <sup>3)</sup>	
VSWR <sup>4)</sup> / Gewinn	Typisch < 1,2 / Max. 9 dBic	
Achsenverhältnis	Typisch < 2 dB	
3-dB-Öffnungswinkel	Typisch 72°	
Vor-/Rückverhältnis	Typisch > 17 dB	
Elektrischer Anschluss	TNC reverse, 50 Ohm	
Gehäuse	Aluminium, Front: Polycarbonat	
Schutzart	IP 67	
Gewicht	3 kg	
Befestigung	4 x M6- oder 3 x M5-Sacklochgewinde	
Umgebungstemperatur (Betrieb/Lager)	-25 °C ... +50 °C -30 °C ... +70 °C	
Zul. relative Luftfeuchte	95 %, nicht kondensierend	

1) ERP = Equivalent Radiated Power 2) ERIP = Equivalent Isotropic Radiated Power 3) RHCP = Right-Hand Circular Polarization  
4) VSWR = Voltage Standing Wave Ration (Spannungsstehwellenverhältnis)

### 1. Application

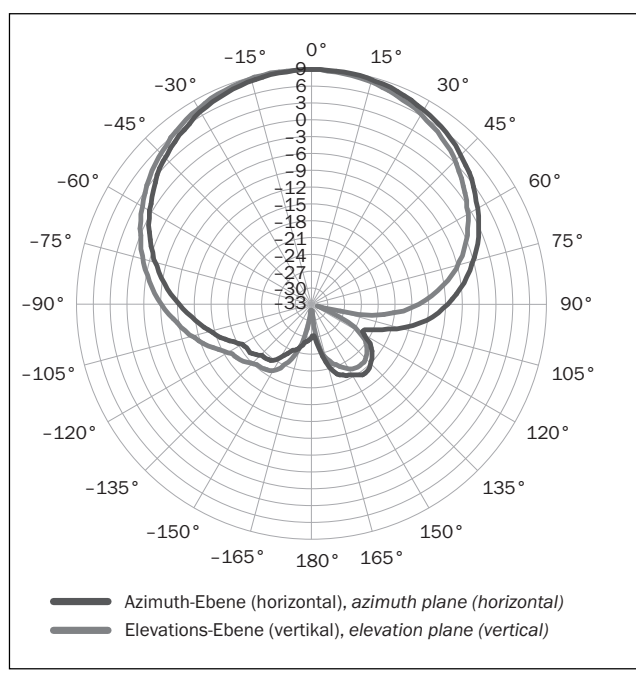
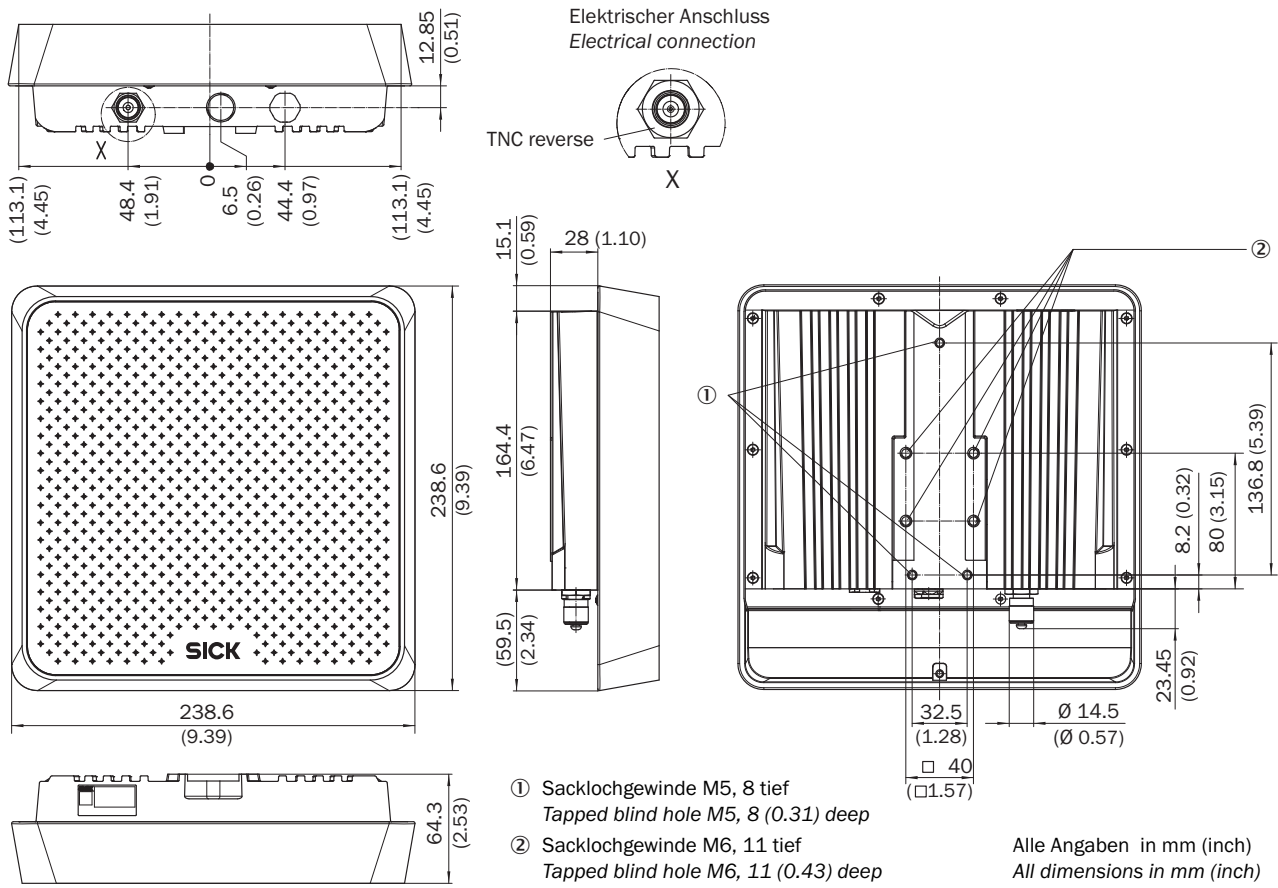
The UHF antenna RFA630 (Long Range) was developed for applications like tote tracking, baggage identification or portal setup. The antenna is available in two variants for using in Europe (RFA630-000, part no. 1058383) as well as in the USA and other countries (RFA630-001, part no. 1058384). The compact design allows quick and flexible installations. In combination with the antenna cable, the maximum distance from the interrogator is 10 m (32.8 ft).

The antenna can type-dependent be operated in combination with e.g. the SICK RFID interrogator RFU63x. Different mounting bracket sets as well as connection cables in several lengths are available as optional accessories.

### 2. Technical Data

Type	RFA630-000	RFA630-001
Frequency band	860 MHz ... 960 MHz	
Carrier frequency	865 ... 868 MHz	902 ... 928 MHz
Output power	Max. 2 W ERP <sup>1)</sup>	Max. 4 W EIRP <sup>2)</sup>
Polarization	Circular / RHCP <sup>3)</sup>	
VSWR <sup>4)</sup> / gain	Typical < 1.2 / Maximum 9 dBic	
Axial ratio	Typical < 2 dB	
3 dB aperture angle	Typical 72°	
Front-to-back ratio	Typical > 17 dB	
Electrical connection	TNC reverse, 50 Ohm	
Housing	Aluminium, front: polycarbonate	
Enclosure rating	IP 67	
Weight	3 kg (6.6 lb.)	
Mounting	4 x M6 or 3 x M5 tapped blind holes	
Ambient temperature (operation/storage)	-25 °C ... +50 °C (-13 °F ... +122 °F) -30 °C ... +70 °C (-22 °F ... +158 °F)	
Perm. relative humidity	95 %, non-condensing	

1) ERP = Equivalent Radiated Power 2) ERIP = Equivalent Isotropic Radiated Power 3) RHCP = Right-Hand Circular Polarization  
4) VSWR = Voltage Standing Wave Ration



Richtdiagramm Antenne RFA630-00x: gemessener Gewinn in dBic, bei 866.5 MHz, RHCP (rechts drehend zirkular polarisiert)  
Radiation pattern of RFA630-00x antenna: measured gain in dBic, at 866.5 MHz, RHCP (Right-hand circular polarized)

**3. Bestellinformationen**

Bestellinformationen über die Antennen und deren Zubehör (Befestigungssets sowie Anschlussleitungen verschiedener Längen) finden Sie auf folgenden SICK-Produktseiten im Web:  
RFA630-000 ⇒ [www.mysick.com/productfinder/de?1058383](http://www.mysick.com/productfinder/de?1058383)  
RFA630-001 ⇒ [www.mysick.com/productfinder/de?1058384](http://www.mysick.com/productfinder/de?1058384)  
Dort sind auch die Dämpfungsgrade der Leitungen für das Frequenzband 860 MHz ... 960 MHz angegeben.

**3. Ordering information**

Ordering information about the antennae and their accessories (mountings sets and connection cables of different lengths) is available on the following SICK product pages on the web:  
RFA630-000 ⇒ [www.mysick.com/productfinder/en?1058383](http://www.mysick.com/productfinder/en?1058383)  
RFA630-001 ⇒ [www.mysick.com/productfinder/en?1058384](http://www.mysick.com/productfinder/en?1058384)  
The corresponding cable loss values in the frequency band of 860 MHz to 960 MHz are also listed there.