

深圳市飞宇信电子有限公司

Shenzhen Feiyuxin Electronics Co. , Ltd

**F1-4, Building No. 76 Baotong South Road, Xikeng
Community, Yuanshan Street, Longgang District,
Shenzhen.**

天线测试报告

Antenna Test Report

Version: A





一、实验环境 (Experimental Environment)

1.1 天线测试系统 (Antenna test system)

测试系统 (System name)	Guang Ping
系统产地 (Country of origin)	China
综测仪 (Comprehensive test instrument)	CMW500
网络分析仪 (Network analyzer)	E5071B
环境温度 (Temperature)	25°C
环境湿度 (Humidity)	≤55%

1.2 测试系统图片 (Test System Picture)

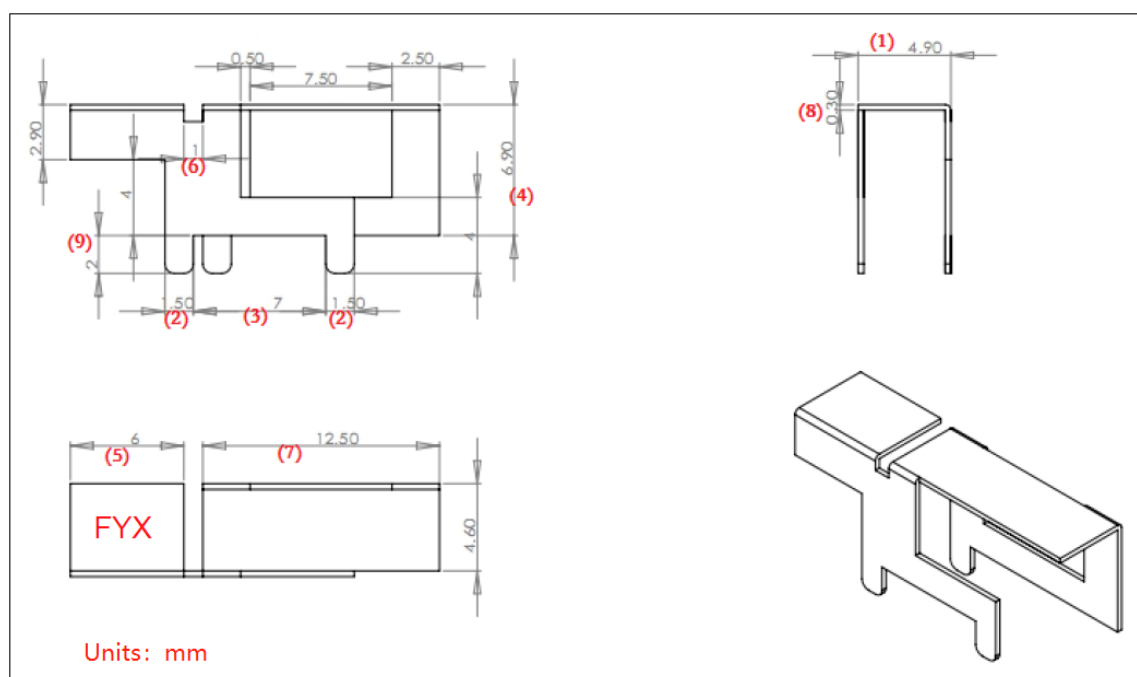




二、指标要求 (Target requirement)

指标要求 (Indicator requirements)	
制式 (Model) : WiFi	
频段 (Frequency) : 2400-2500MHz /5150-5850MHz	
驻波 (VSWR)	≤3.5
效率 (Efficiency)	≥60%
峰值增益 Peak Gain(dBi)	2.4G: 1.5dBi / 5.8G: 3dBi
隔离度 Isolation (dB)	> 15
天线类型 Type	PIFA Antenna
辐射方向 Radiation Properties	全向 Omni-directional
最大输入功率 MaxInputPower(Watts)	5W
极化方式 Polarization	水平 horizontal
阻抗 Impedance (Ohms)	50Ω
工作温度 Operation Temperature	-40°C ~ 70°C
储存温度 Storage Temperature	-40°C ~ 85°C
相对湿度 Relative Humidity	40% ~ 93%
环保认证 ROHS Compliant	通过 Yes

三、天线尺寸 (Antenna size)





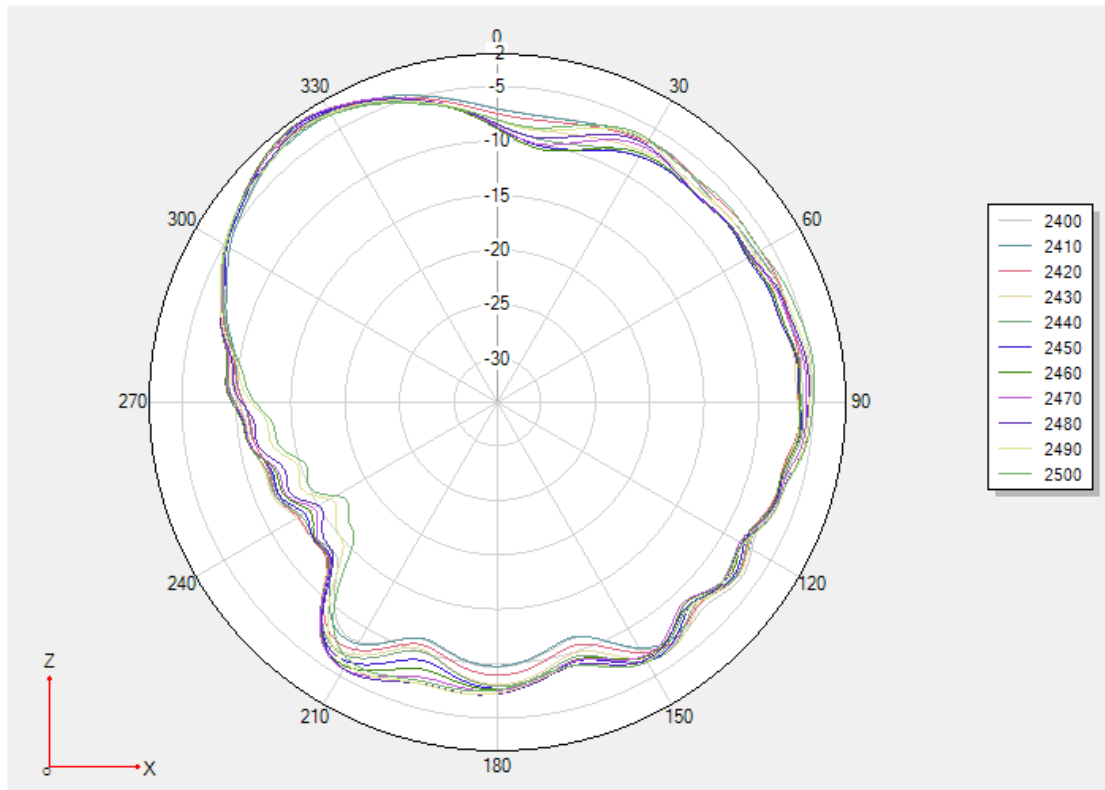
四、测试数据 (Test Data)

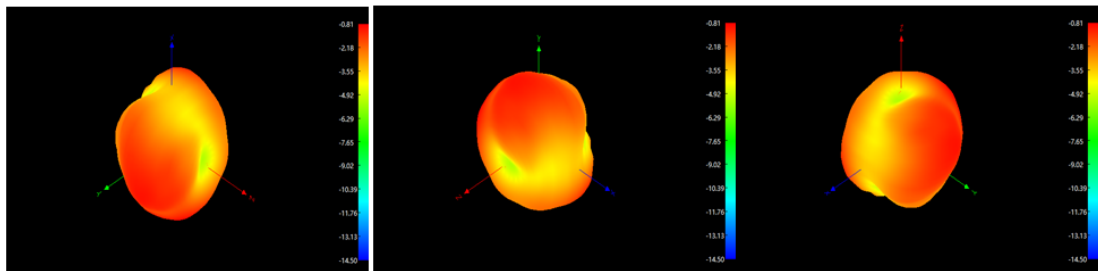
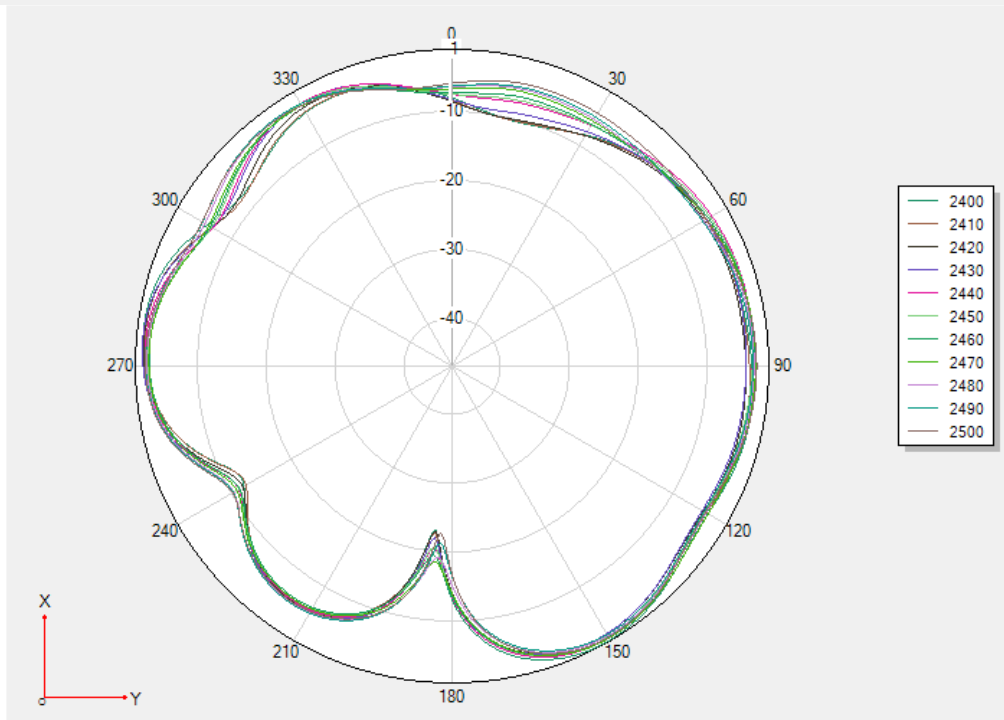
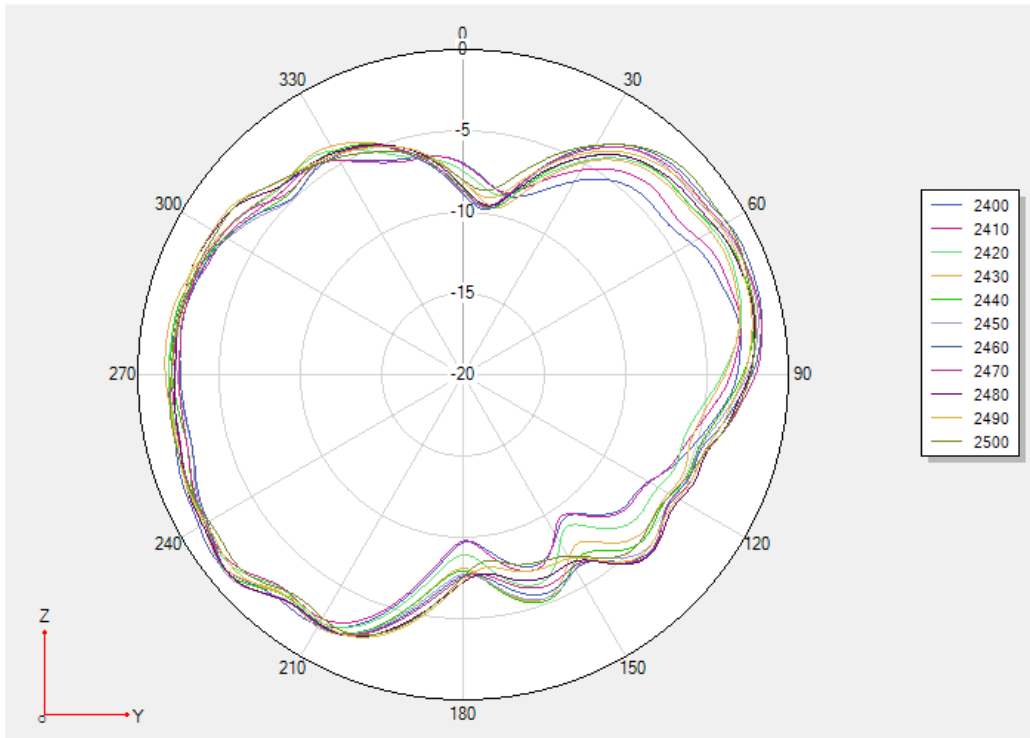
4.1 天线安装位置以及方式 (Where and how to install the antenna)



4.2 方向图 (Directional pattern)

2.4G 方向图 (2.4G directional map)







5.8G 方向图 (5.8G directional map)

