

polk[®]

CINEMA SOUND BAR

DBRXI

Quick Start Guide

Thank you for your Polk® sound bar purchase! If you have a question or comment, please feel free to call or email us.

TECHNICAL ASSISTANCE

www.polkaudio.com

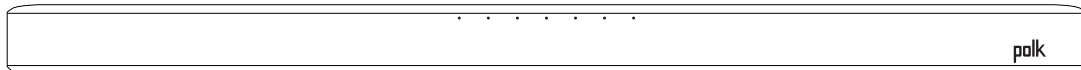
Visit our support page and FAQs at <https://polk.custhelp.com/> for assistance.

Call Polk Customer Service at 800-377-POLK(7655)

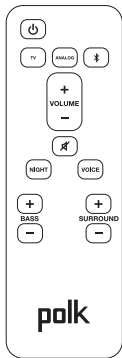
Polk Audio is a DEI Holdings, Inc. company. Polk Audio and Polk are registered trademarks of Polk Audio, LLC. All other trademarks, product names, logos, and brands referenced herein are the property of their respective owners.

RMN: DBRX1 SOUND BAR

WHAT'S IN THE BOX



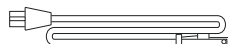
Polk DBRX1 sound bar



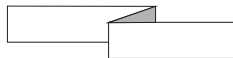
Remote control



Optical cable



Power cord



Wall mount template



Documentation

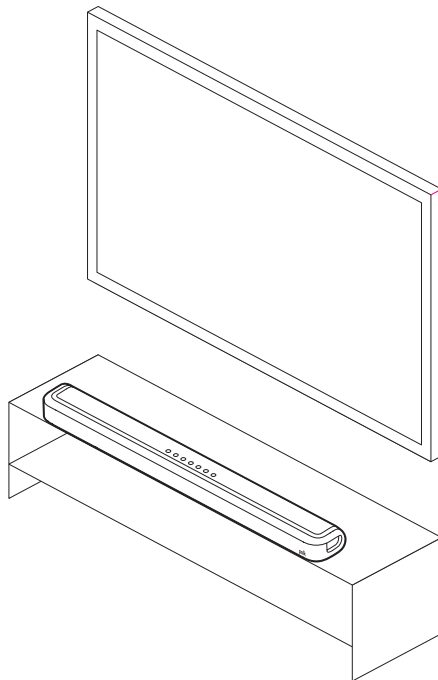


AAA batteries (2)

POSITION YOUR SOUND BAR

Place the sound bar centered under the TV and flush with the front edge of the cabinet.

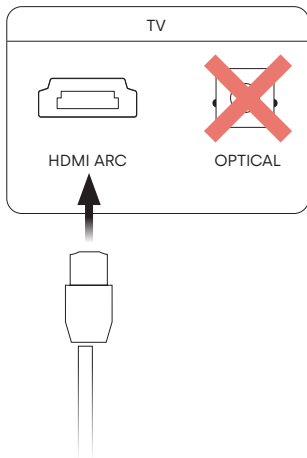
It is best if you do not install the sound bar inside of a cabinet.



CONNECT THE TV

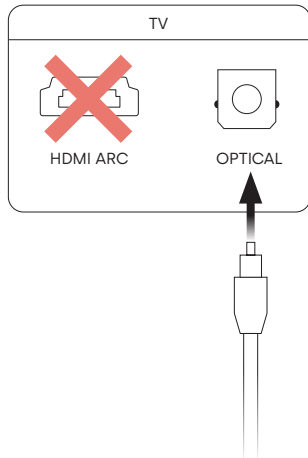
HDMI ARC (RECOMMENDED)

1. Insert one end of the HDMI cable* into the HDMI ARC port on the sound bar.
2. Insert the other end of the HDMI cable* into the HDMI port labeled "HDMI ARC" on the TV.



OPTICAL

1. Insert one end of the optical cable into the OPTICAL port on the sound bar.
2. Insert the other end of the cable into the optical port on the TV.

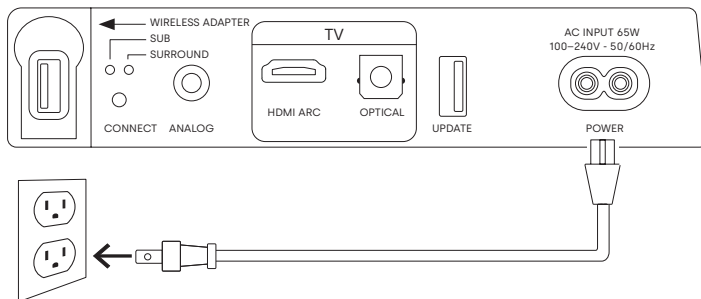


Note: HDMI is the preferred input; however, if the TV does not have an HDMI or Optical output, use an analog cable to connect the sound bar to the TV.

* Not included

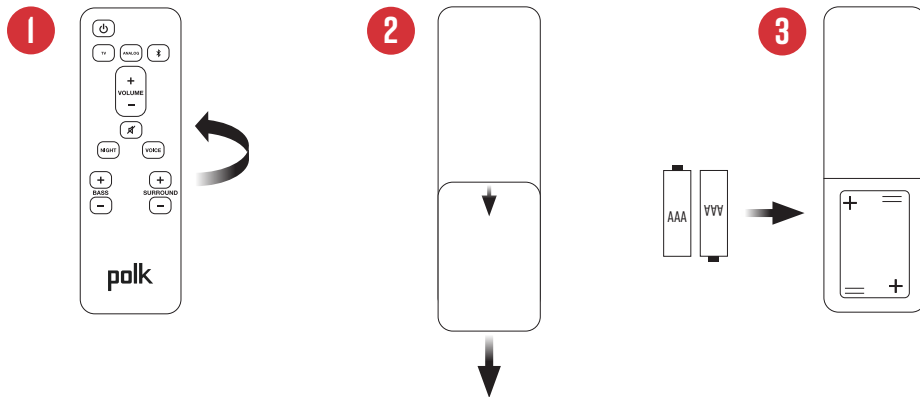
CONNECT THE POWER

1. Connect the power cord to the POWER port on the back of the sound bar.
2. Connect the other end of the power cord into an AC power outlet.



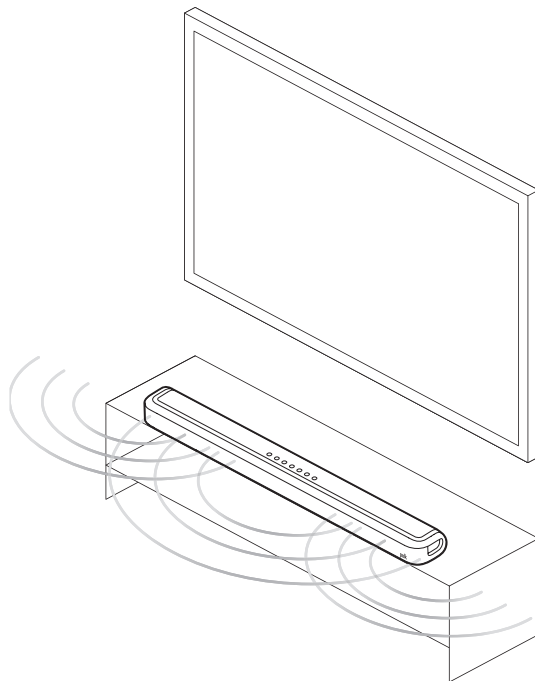
SET UP THE REMOTE

1. Turn the remote to view the back.
2. Open the back cover of the remote by sliding the bottom half downward.
3. Insert the two AAA batteries into the remote and replace the cover.



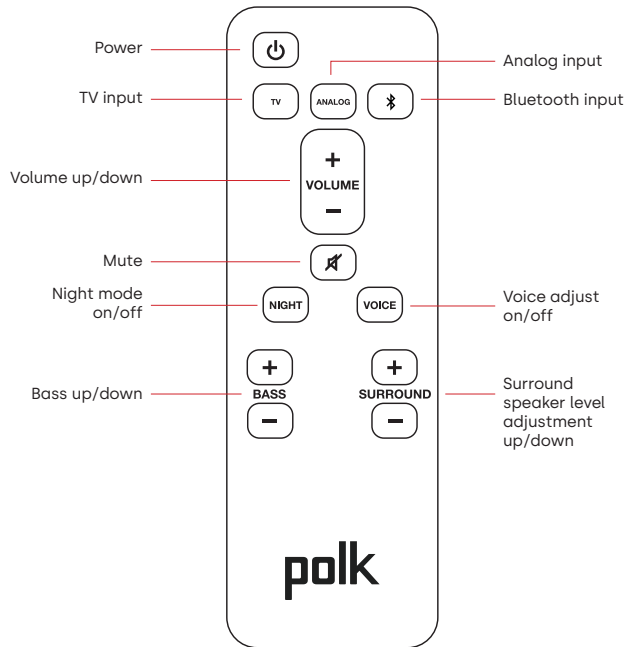
VERIFY THE CONNECTIONS

1. Turn on the TV.
2. Turn on the satellite receiver or other video source.
3. Make sure the sound bar is powered on (green status light on front).
4. Select the satellite receiver input on the TV.
5. Verify that you hear sound from the sound bar by adjusting the volume using the sound bar remote. If you do not hear sound, refer to the Tips and Troubleshooting section.
6. Toggle the mute \neq button on the remote to verify that the mute command is operational.



Note: To hear the built-in demo sound, press and hold the TV and VOL+ buttons for 4 seconds. Press TV again to stop.

REMOTE CONTROL FEATURES



SOUND MODES

The Polk DBRX1 has been designed to automatically optimize sound for TV, movies, and music.

Polk engineers have also created Voice Adjust® and Night Mode to further enhance your listening experience and provide a way to further customize your television sound.

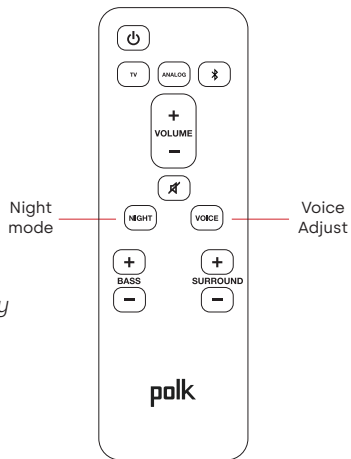
Polk VoiceAdjust

Turn on Polk VoiceAdjust to make it easier to hear dialogue, whether you're watching sports, news, movies or television shows, without having to blast the volume.

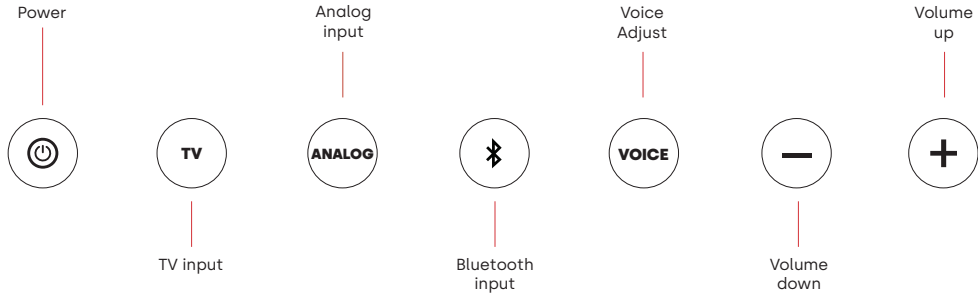
Night Mode

Turn on Night Mode to optimize the sound for quieter nighttime listening.

Note: Refer to Status Lights on page 13 to learn how to identify if Night Mode or Voice Adjust is currently activated on your sound bar.



TOP PANEL CONTROLS



Power: Turns the sound bar on/off.

TV input: Selects the TV input connection (HDMI or optical)

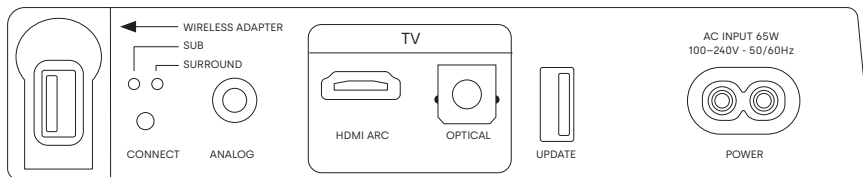
Analog input: Selects the analog input connection.

Bluetooth input: Selects the Bluetooth input.

Voice Adjust: Activates the Voice Adjust feature for clear dialogue.

Volume up and down buttons: Control the volume of the sound bar.

BACK PANEL PORTS



Wireless adapter port: Accepts the wireless adapter for the optional wireless subwoofer and surround speakers.

Connect button: Used to pair the optional wireless subwoofer and surround speakers to the sound bar.

Analog audio in: Connects to your TV's analog output when HDMI and optical are not available.

HDMI (ARC): Connects to your TV's HDMI (ARC) output.

Optical audio in: Connects to your TV's optical output.

USB: Used for software updates.

Power: Connects to an AC power source.

STATUS LIGHTS

The status of the sound bar is provided by an array of seven multicolored LEDs located on the top front of the sound bar.

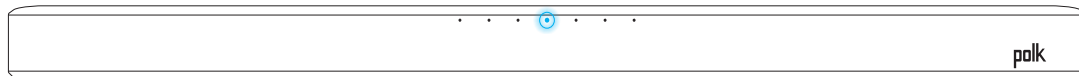


Function	Light Pattern
Power On	● ● ● ● ● ● ●
Power Off	● ● ● ● ● ● ●
Volume Min	○ ● ● ● ● ● ●
Volume Max	○ ○ ○ ○ ○ ○ ○
TV Input (Dolby Digital)	● ● ● ● ● ● ●
TV Input (PCM)	● ○ ● ● ● ● ●
Analog Input	● ● ○ ● ● ● ●
Bluetooth	● ● ● ● ● ● ●
Night Mode On	● ● ● ● ● ● ●
Night Mode Off	● ● ● ● ● ● ●
Voice Adjust On	● ● ● ● ● ● ●
Voice Adjust Off	● ● ● ● ● ● ●
Bass/Surround Level 0 (min)	○ ● ● ● ● ● ●
Bass/Surround Level 6 (max)	○ ○ ○ ○ ○ ○ ○

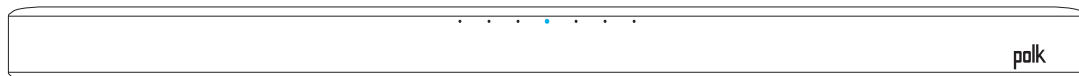
LISTENING TO MUSIC USING BLUETOOTH

To pair your mobile device using Bluetooth, press the Bluetooth button on the sound bar or remote control.

The blue status light located in front of the Bluetooth button will slowly pulse as the sound bar enters pairing mode and waits to connect to your Bluetooth device.



Go to the Bluetooth settings on your mobile device and select "Polk Sound Bar". The status light will turn solid blue when your mobile device is connected to the sound bar.



Open your favorite music app on your mobile device, and when you tap the Play button sound will play from the sound bar.

CONTROLLING THE SOUND BAR USING YOUR DISH REMOTE

HDMI CONNECTION

If you connected to the TV using the HDMI cable, make sure HDMI CEC is enabled in the TV menus. Here is a list of the common names for HDMI-CEC by TV manufacturers:

TV Brand	CEC Trade Name
Sony	BRAVIA Link or BRAVIA Sync
Samsung	Anynet+
LG	SimpLink
Panasonic	VIERA Link or EZ-Sync
Toshiba	CE-Link or Regza Link
Hisense	HDMI-CEC
Sharp	Aquos Link
Philips	EasyLink
TCL	T-Link
Insignia	INlink

OPTICAL CONNECTION

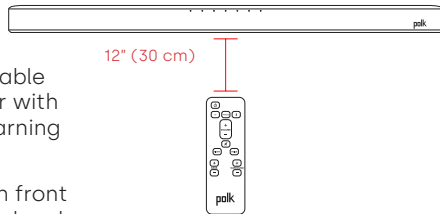
If you connected to the TV using the optical cable, simply program your Dish remote to control your TV, and the Dish remote will automatically control volume and mute on the sound bar if your TV is from one of these brands:

TV Brand
Sony
Samsung
LG
Vizio
Panasonic
Toshiba
Hisense
Sharp
Philips
TCL
Insignia

USING THE REMOTE CONTROL LEARNING FUNCTION

If your TV is connected to the sound bar using the optical cable and you are not able to control the volume of the sound bar with your TV or Dish remote, you can use the Remote Control Learning function to control volume and mute on your sound bar.

IMPORTANT: Hold both remotes about 12" (30 cm) directly in front of the sound bar when pressing their respective buttons, and make sure your remotes have fresh batteries.



ENTERING REMOTE CONTROL LEARNING MODE

Make sure your sound bar is powered on, then press and hold the ANALOG button on the sound bar for about 5 seconds. When you hear a two-note tone, release the button. You should now see white lights on the front of the sound bar bouncing left and right.

1. Select a button on your Polk sound bar remote.
Press and release the button on the Polk remote that you want to learn (ex: Volume Up).
You will hear a single tone and see white lights pulsing.
2. Select a button on your Dish remote.
Press and release the button on your Dish remote that you want to assign to the button you selected in Step 1.
3. Verify the results.
 - If you hear a single tone and see green lights, the command was successfully learned.
 - If you hear a two-note tone and see red lights, the command was not learned.

4. Learn another code.

When you see the white lights on the front of the sound bar bouncing left and right again, you are ready to select your next function to learn by repeating steps 1–3.

EXITING REMOTE CONTROL LEARNING MODE

Press and hold the ANALOG button on the sound bar again for about 5 seconds. When you hear a two-note tone, release the button.

Note: The sound bar will automatically exit IR learn mode if it has not received any IR commands for 60 seconds. All learned IR commands will automatically be saved.

CLEARING LEARNED REMOTE CONTROL CODES

Press and hold the ANALOG button on the sound bar for about 10 seconds. You will hear a two-note tone. Continue holding the button and release the button after you hear a three-note tone.

TIPS AND TROUBLESHOOTING

I don't have an HDMI port labeled "ARC" on my TV.

- Connect an optical audio cable between the TV and sound bar.
- Refer to your TV's manual for instructions on how to turn off the TV's internal speakers.

I don't hear any sound.

- Use only one audio cable connected to the TV (HDMI, optical or analog).
- Make sure your cables are properly connected to the correct ports.
- If using HDMI, make sure you are connected to the HDMI port marked "ARC", and refer to your TV's manual to make sure the HDMI ARC function is enabled.
- Select the corresponding input on the sound bar.

My sound bar is not turning on when I turn on my TV.

- Make sure your sound bar is connected to your TV using an HDMI cable.
- Refer to your TV's manual to make sure that HDMI CEC and ARC are both enabled.

I hear an echo or I hear sound coming from both the TV and the sound bar.

- Refer to your TV's manual to disable the internal TV speakers.

How do I perform a factory reset?

- Press and hold the TV and Voice buttons at the same time until all status lights turn orange (about 7 seconds), then release the buttons.
- All status lights will turn off indicating the reset sequence has started.

THIS PAGE INTENTIONALLY LEFT BLANK

¡Gracias por su compra de la barra de sonido de Polk®! Si tiene preguntas o comentarios, llámenos o envíenos un correo electrónico.

ASISTENCIA TÉCNICA

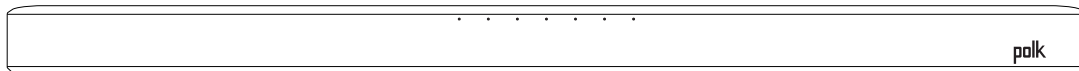
www.polkaudio.com

Visite nuestra página de ayuda y preguntas frecuentes en <https://polk.custhelp.com> para mayor asistencia.

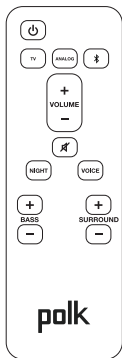
Llame a Servicio al cliente de Polk al 800-377-POLK(7655)

Polk Audio es una empresa de DEI Holdings, Inc. Polk Audio y Polk son marcas registradas de Polk Audio, LLC. Todas las demás marcas comerciales, nombres de productos, logotipos y marcas a las que se hace referencia en el presente documento son propiedad de sus respectivos propietarios.

LO QUE CONTIENE LA CAJA



Barra de sonido Polk DBRX1



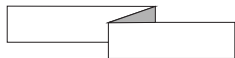
Control remoto



Cable óptico



Cable de alimentación



Plantilla para montaje en pared



Documentación

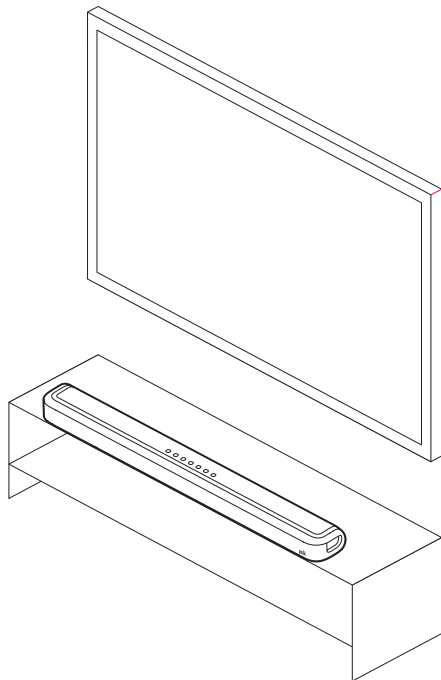


Baterías AAA (2)

COLOQUE SU BARRA DE SONIDO

Coloque la barra de sonido centrada debajo de la TV y al ras con el borde frontal del gabinete.

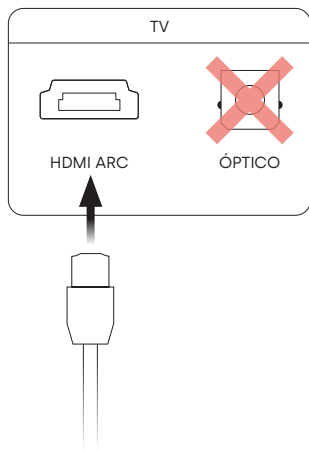
Es preferible que no instale la barra de sonido dentro del gabinete.



CONECTE LA TV

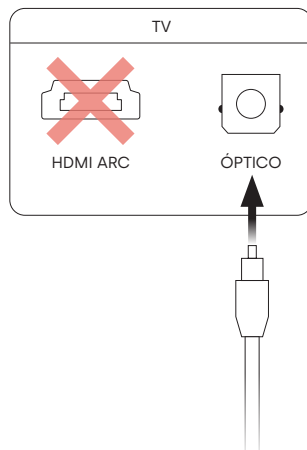
HDMI ARC (RECOMENDADO)

1. Inserte un extremo del cable HDMI* en el puerto HDMI ARC en la barra de sonido.
2. Inserte el otro extremo del cable HDMI* en el puerto HDMI marcado "HDMI ARC" en la TV.



ÓPTICO

1. Inserte un extremo del cable óptico en el puerto ÓPTICO en la barra de sonido.
2. Inserte el otro extremo del cable en el puerto óptico en la TV.

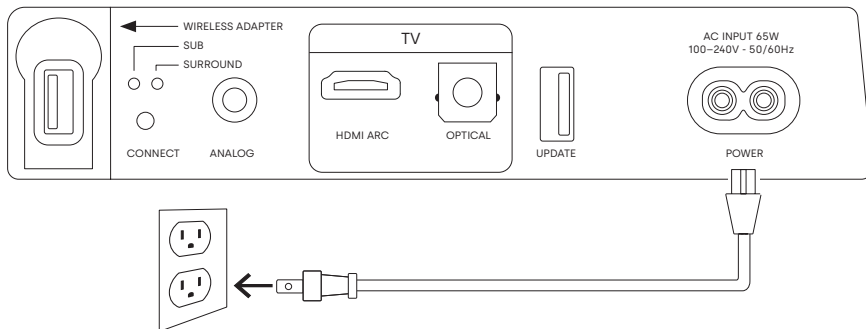


Nota: Se prefiere la conexión con HDMI; sin embargo, si la TV no cuenta con una salida HDMI u Óptica, utilice un cable análogo para conectar la barra de sonido a la TV.

* No incluido

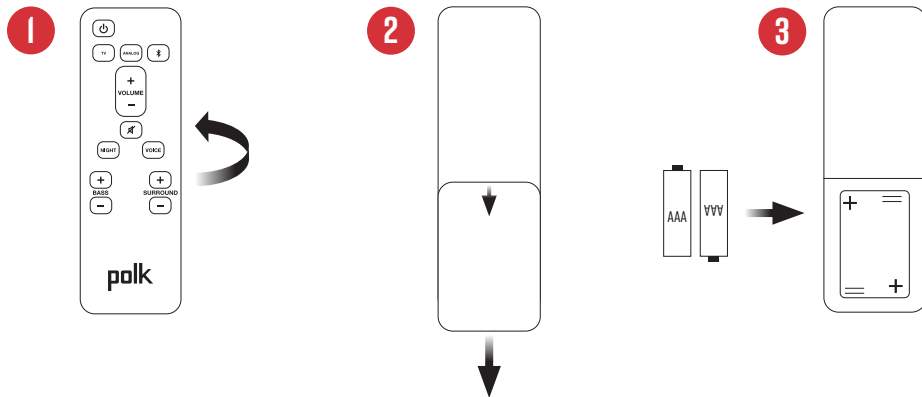
CONECTE EL CABLE DE ALIMENTACIÓN

1. Conecte el cable de alimentación al puerto POWER en la parte trasera de la barra de sonido.
2. Conecte el otro extremo del cable de alimentación en el tomacorrientes de CA.



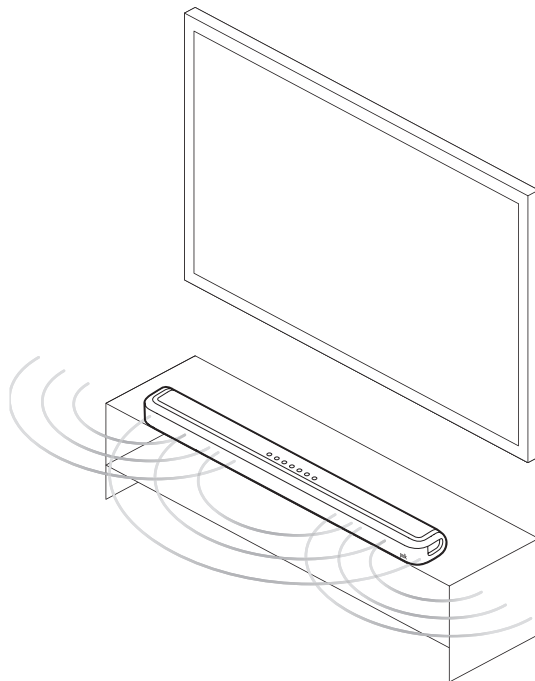
CONFIGURAR EL CONTROL REMOTO

1. Dé vuelta al control remoto para ver la parte trasera.
2. Abra la cubierta del control remoto deslizando la parte inferior hacia abajo.
3. Inserte dos baterías AAA en el control remoto y coloque la cubierta de las baterías nuevamente.



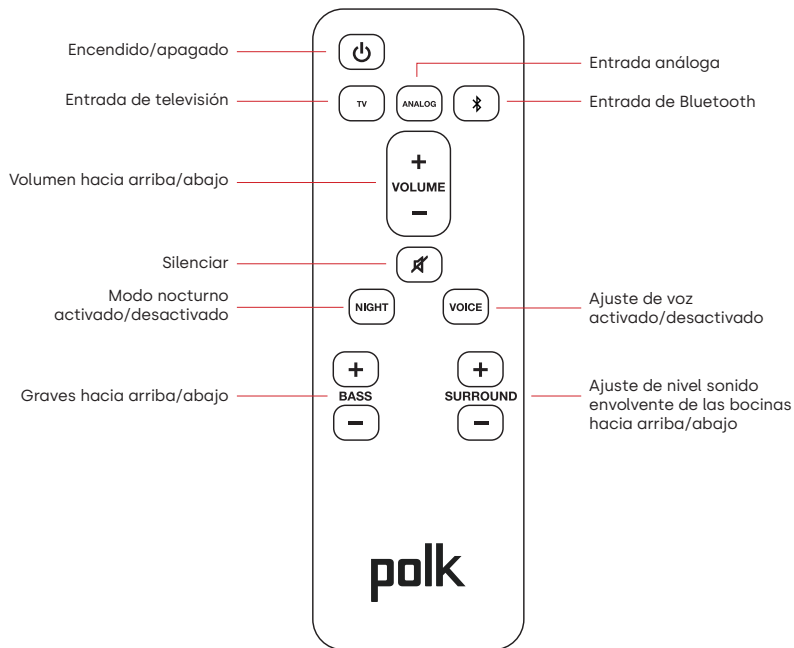
VERIFICAR LAS CONEXIONES

1. Encienda la TV.
2. Encienda el receptor satelital u otra fuente de video.
3. Verifique que la barra de sonido esté encendida (luz de estado verde al frente).
4. Seleccione la entrada del receptor satelital en la TV.
5. Utilice el control remoto de la barra de sonido para ajustar el volumen y verifique que se emita sonido de la barra de sonido. Si no se emite sonido, consulte la sección de Consejos y Resolución de problemas.
6. Active y desactive el botón de silencio ⏏ en el control remoto para verificar que funcione el comando de silencio operational.



Nota: Para escuchar el sonido de demostración integrado, presione y sostenga los botones TV y VOL+ durante 4 segundos. Presione TV nuevamente para que se detenga.

FUNCIONES DEL CONTROL REMOTO



MODOS DE SONIDO

El Polk DBRX1 fue diseñado para mejorar el sonido automáticamente para la TV, películas, y música.

Los ingenieros de Polk también crearon Voice Adjust® y el Modo nocturno para mejorar aún más su experiencia de sonido y ofrecerle una manera de personalizar aún más el sonido de su televisión.

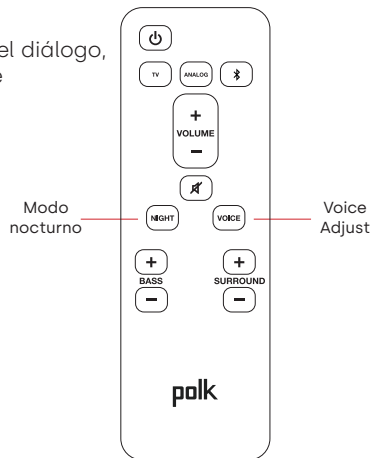
Polk VoiceAdjust

Encienda Polk VoiceAdjust para que sea más fácil escuchar el diálogo, ya sea que vea deportes, noticias, películas, o programas de televisión sin tener que subir el volumen demasiado.

Modo nocturno

Encienda el Modo nocturno para mejorar el sonido para escuchar de noche cuando haya menos ruido

Nota: Consulte las Luces de estado en la página 31 para aprender a identificar si el Modo nocturno o Voice Adjust están activados en su barra de sonido.



CONTROLES DEL PANEL SUPERIOR

Encendido/
apagado



Entrada de
televisión

Entrada
análoga



Entrada de
Bluetooth

Voice
Adjust



Bajar
volumen

Subir
volumen



Encendido/apagado: Enciende/apaga la barra de sonido.

Entrada de televisión: Selecciona la conexión de la entrada de la TV (HDMI u Óptico)

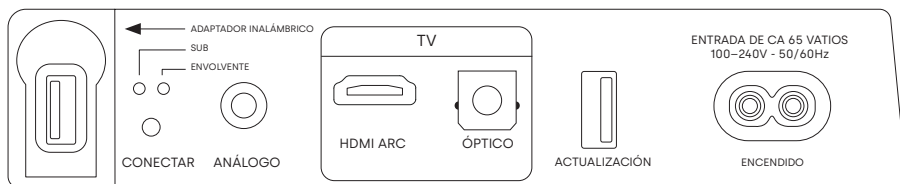
Entrada análoga: Selecciona la conexión de la entrada análoga.

Entrada de Bluetooth: Selecciona la entrada de Bluetooth.

Voice Adjust: Activa la función Voice Adjust para un diálogo más claro.

Botones para subir/bajar el volumen: Controlan el volumen de la barra de sonido.

PUERTOS DEL PANEL POSTERIOR



Puerto para adaptador inalámbrico: Recibe el adaptador inalámbrico para la bocina de graves inalámbrica y las bocinas envolventes opcionales.

Botón de conexión: Se utiliza para conectar la bocina de graves y bocinas envolventes opcionales a la barra de sonido.

Entrada óptica de audio: Se conecta a la salida óptica de su TV.

HDMI (ARC): Se conecta a la salida HDMI (ARC) de su TV.

Entrada óptica de audio: Se conecta a la salida óptica de su TV.

USB: Se utiliza para actualizaciones de software.

Encendido/apagado: Se conecta a una fuente de alimentación de CA.

LUCES DE ESTADO

El estado de la barra de sonido se maneja con un conjunto de siete luces LED de varios colores que se ubican en la parte frontal de la barra de sonido.

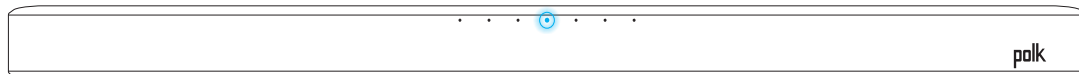


Función	Patrón de la luz
Encendido	● ● ● ● ● ● ●
Apagado	● ● ● ● ● ● ●
Volumen mínimo	○ ● ● ● ● ● ●
Volumen máximo	○ ○ ○ ○ ○ ○ ○
Entrada de TV (Dolby Digital)	● ● ● ● ● ● ●
Entrada de TV (PCM)	● ○ ● ● ● ● ●
Entrada análoga	● ● ○ ● ● ● ●
Bluetooth	● ● ● ● ● ● ●
Modo nocturno encendido	● ● ● ● ● ● ●
Modo nocturno apagado	● ● ● ● ● ● ●
Voice Adjust encendido	● ● ● ● ● ● ●
Voice Adjust apagado	● ● ● ● ● ● ●
Graves/Envolvente nivel 0 (mínimo)	○ ● ● ● ● ● ●
Graves/Envolvente nivel 6 (máximo)	○ ○ ○ ○ ○ ○ ○

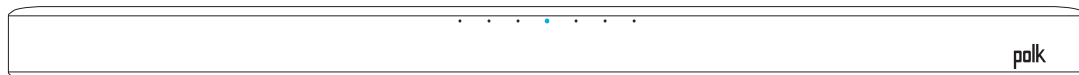
ESCUCHANDO MÚSICA CON BLUETOOTH

Para conectar su dispositivo móvil usando Bluetooth, presione el botón Bluetooth en la barra de sonido o control remoto.

La luz de estado color azul que se ubica al frente del botón Bluetooth pulsará lentamente ya que la barra de sonido entrará en modo de conexión y está en espera de conectarse a su dispositivo Bluetooth.



Ingresa en la configuración de Bluetooth de su dispositivo móvil y seleccione "Polk Sound Bar". La luz de estado cambiará a color azul sólido una vez que su dispositivo móvil esté conectado a la barra de sonido.



Abra la aplicación de música favorita en su dispositivo móvil, y al presionar Reproducir, la música deberá escucharse en la barra de sonido.

CONTROLAR LA BARRA DE SONIDO CON SU CONTROL REMOTO DE DISH

CONEXIÓN HDMI

Si está conectado a la TV con el cable HDMI, verifique que haya activado HDMI CEC en los menús de la TV. Esta es una lista de los nombres comunes de HDMI-CEC según los fabricantes de la TV:

Marca de TV	Nombre comercial de CEC
Sony	BRAVIA Link o BRAVIA Sync
Samsung	Anynet+
LG	SimpLink
Panasonic	VIERA Link o EZ-Sync
Toshiba	CE-Link o Regza Link
Hisense	HDMI-CEC
Sharp	Aquos Link
Philips	EasyLink
TCL	T-Link
Insignia	INlink

CONEXIÓN ÓPTICA

Si está conectado a la TV con el cable óptico, simplemente programe el control remoto de Dish para controlar su TV, y el control remoto de Dish automáticamente controlará el volumen y silencio en la barra de sonido si su TV es de una de las siguientes marcas:

Marca de TV
Sony
Samsung
LG
Vizio
Panasonic
Toshiba
Hisense
Sharp
Philips
TCL
Insignia

USANDO LA FUNCIÓN DE APRENDIZAJE DEL CONTROL REMOTO

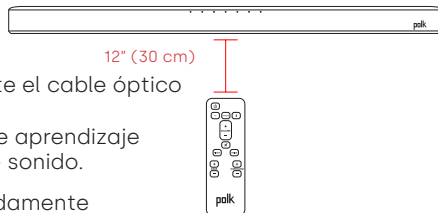
Si su televisor está conectado a la barra de sonido mediante el cable óptico y no puede controlar el volumen de la barra de sonido con su televisor o plato remoto, puede usar el control remoto de aprendizaje función para controlar el volumen y silenciar en su barra de sonido.

IMPORTANTE: Sostenga los dos controles remoto aproximadamente a 12 pulgadas (30 cm) directamente frente a la barra de sonido presionando los botones respectivos, y asegúrese de que los dos controles tengan baterías nuevas.

ENTRAR EN EL MODO DE APRENDIZAJE DE CONTROL REMOTO

Verifique que la barra de sonido esté encendida, luego presione y sostenga el botón ANÁLOGO en la barra de sonido durante 5 segundos. Cuando escuche un tono de dos notas, deje de presionar el botón. Ahora deberán aparecer luces blancas al frente de la barra de sonido que pasan de izquierda a derecha.

1. Seleccione un botón en el Polk control remoto de la barra de sonido. Presione y suelte el botón en el Polk control remoto de la barra de sonido que desea aprender (p. ej., Subir el volumen). Oír un solo tono y verá parpadear luces blancas.
2. Seleccione un botón en el control remoto de Dish. Presione brevemente el botón correspondiente en el control remoto de su Dish que desea asignar al botón que seleccionó en el Paso 1.
3. Verifique los resultados.
 - Si escucha un tono de una sola nota y observa luces verdes, se aprendió el comando satisfactoriamente.
 - Si escucha un tono de dos notas y observa luces rojas, no se aprendió el comando.



4. Aprender otro código.

Cuando vea nuevamente las luces blancas al frente de la barra de sonido que pasan de izquierda a derecha, ya está listo para seleccionar la siguiente función para aprender, repita los pasos 1-3.

SALIR DEL MODO DE APRENDIZAJE DE CONTROL REMOTO.

Presione y sostenga el botón Análogo en la barra de sonido nuevamente durante 5 segundos. Cuando escuche un tono de dos notas, deje de presionar el botón.

Nota: La barra de sonido automáticamente saldrá del modo de aprendizaje IR si no recibe comandos IR durante 60 segundos. Todos los comandos IR aprendidos se guardarán automáticamente.

BORRAR CÓDIGOS DE CONTROL REMOTO APRENDIDOS

Mantenga presionado el botón ANALOG en la barra de sonido durante unos 10 segundos. Oirá un tono de dos notas. Continúe presionando el botón y suelte el botón después de escuchar un tono de tres notas.

CONSEJOS Y RESOLUCIÓN DE PROBLEMAS

Mi TV no cuenta con un puerto HDMI marcado "ARC".

- Conecte un cable óptico de audio entre la TV y la barra de sonido.
- Consulte el manual de su TV para las instrucciones sobre cómo apagar las bocinas internas de su TV.

No escucho ningún sonido.

- Utilice solo un cable de audio conectado a la TV (HDMI, óptico, o análogo).
- Verifique que los cables estén conectados adecuadamente a los puertos correspondientes.
- Si utiliza HDMI, verifique que esté conectado al puerto HDMI marcado "ARC", y consulte el manual de su TV para comprobar que la función HDMI ARC este activada.
- Seleccione la entrada correspondiente en la barra de sonido.

Mi barra de sonido no enciende cuando enciendo la TV.

- Verifique que la barra de sonido esté conectada a la TV con el cable de HDMI.
- Consulte el manual de su TV para comprobar que HDMI CEC y ARC estén activados.

Escucho un eco o escucho un sonido que sale de la TV y de la barra de sonido al mismo tiempo.

- Consulte el manual de su TV para desactivar las bocinas internas de su TV.

¿Cómo hago un reinicio de fábrica?

- Presione y sostenga los botones TV y Voice al mismo tiempo hasta que todas las luces de estado cambien a color naranja (aproximadamente 7 segundos), luego suelte los botones.
- Todas las luces de estado se apagarán indicando que ha comenzado la secuencia de reinicio.

POLK. EXPECT GREAT SOUND.®

5541 Fermi Court
Carlsbad, CA 92008
U.S.A.

www.polkaudio.com
800-377-7655(POLK)

HBP4438



High-Performance Home Theater System

DBRX1 SB
DSW2 WIRELESS SUBWOOFER
DSR3 WIRELESS SURROUNDS
DBWA WIRELESS ADAPTER

Important Product Information

Safety Precautions

FCC Statement

COMPLIANCE INFORMATION

1. This device complies with Part 15 of the FCC Rules. Operation is subject to the following two conditions:
 - a. This device may not cause harmful interference, and
 - b. This device must accept any interference received, including interference that may cause undesired operation.
2. Any changes or modifications not expressly approved by the party responsible for compliance could void the user's authority to operate the equipment.

NOTE: This equipment has been tested and found to comply with the limits for a Class B digital device, pursuant to Part 15 of the FCC Rules. These limits are designed to provide reasonable protection against harmful interference in a residential installation. This equipment generates uses and can radiate radio frequency energy and, if not installed and used in accordance with the instructions, may cause harmful interference to radio communications. However, there is no guarantee that interference will not occur in a particular installation. If this equipment does cause harmful interference to radio or television reception, which can be determined by turning the equipment off and on, the user is encouraged to try to correct the interference by one or more of the following measures:

- Reorient or relocate the receiving antenna.
- Increase the separation between the equipment and receiver.
- Connect the equipment into an outlet on a circuit different from that to which the receiver is connected.
- Consult the dealer or an experienced radio/TV technician for help.

FCC RF Radiation Exposure Statement

1. This transmitter must not be collocated or operating in conjunction with any other antenna or transmitter.
2. This equipment complies with FCC radiation exposure limits set forth for an uncontrolled environment. This equipment should be installed and operated with minimum distance 20cm between the radiator & your body.
3. **FCC RF Warning.**

This equipment must be installed and operated in accordance with provided instructions and the antenna(s) used for this transmitter must be installed to provide a separation distance of at least 20 cm from all persons and must not be co-located or operating in conjunction with any other antenna or transmitter. End users and installers must be provided with antenna installation instructions and transmitter operating conditions for satisfying RF exposure compliance.

Innovation, Science and Economic Development Canada's Notices

This Class B digital apparatus complies with Canadian ICES-003. To reduce potential radio interference to other users, the antenna type and its gain should be so chosen that the equivalent isotropically radiated power (e.i.r.p.) is not more than that permitted for successful communication.

This device contains licence-exempt transmitter(s)/receiver(s) that comply with Innovation, Science and Economic Development Canada's license-exempt RSS(s). Operation is subject to the following two conditions:

1. This device may not cause interference.
2. This device must accept any interference, including interference that may cause undesired operation of the device.

For Canadian customers: CAN ICES-003(B)/NMB-003(B)


Radio Frequency (RF) Exposure Information

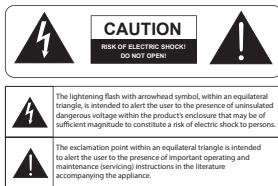
The radiated output power of the Wireless Device is below the Innovation, Science and Economic Development Canada's radio frequency exposure limits. The Wireless Device should be used in such a manner such that the potential for human contact during normal operation is minimized.

This device has also been evaluated and shown compliant with the IC RF exposure limits under mobile exposure conditions (antennas are greater than 20cm from a person's body).

Important Safety Instructions

1. Read these instructions.
2. Keep these instructions.
3. Heed all warnings.
4. Follow all instructions.
5. Do not use this apparatus near water.
6. Clean only with dry cloth.
7. Do not block any ventilation openings. Install in accordance with the manufacturer's instructions.
8. Do not install near any heat sources such as radiators, heat registers, stoves, or other apparatus (including amplifiers) that produce heat.
9. Do not defeat the safety purpose of the polarized or grounding-type plug. A polarized plug has two blades with one wider than the other. A grounding type plug has two blades and a third grounding prong. The wide blade or the third prong are provided for your safety. If the provided plug does not fit into your outlet, consult an electrician for replacement of the obsolete outlet.
10. Protect the power cord from being walked on or pinched particularly at plugs, convenience receptacles, and the point where they exit from the apparatus.
11. Only use attachments/accessories specified by the manufacturer.

12. Use only with the cart, stand, tripod, bracket, or table specified by the manufacturer, or sold with the apparatus. When a cart is used, use caution when moving the cart/apparatus combination to avoid injury from tip-over. 
13. Unplug this apparatus during lightning storms or when unused for long periods of time.
14. Refer all servicing to qualified service personnel. Servicing is required when the apparatus has been damaged in any way, such as power-supply cord or plug is damaged, liquid has been spilled or objects have fallen into the apparatus, the apparatus has been exposed to rain or moisture, does not operate normally, or has been dropped.
15. The equipment could be used at maximum 45 degree C ambient temperature.
16. Do not open the equipment to reduce the risk of electrical shock. For safety reasons it is only allow to the opened by qualified service personnel.
17. **WARNING:** To reduce the risk of fire or electric shock, do not expose this apparatus to rain or moisture. And the apparatus shall not be exposed to dripping or splashing and that no objects filled with liquids, such as vases, shall be placed on the apparatus.



18. The Power Adapter/AC inlet is used as the disconnect device and shall remain readily operable.
19. Do not install this equipment in a confined or building-in space such as a book case or similar unit, and keep well ventilation conditions at open site. The ventilation should not be impeded by covering the ventilation openings with items such as newspaper, table-cloths, curtains etc.No naked flame sources, such as lighted candles, should be placed on the apparatus.
20. **CAUTION:** Danger of explosion if battery is incorrectly replaced. Replace only with the same or equivalent type.
21. The battery (battery or batteries or battery pack) shall not be exposed to excessive heat such as sunshine, fire or the like.
22. **WARNING:** Do not recharge non-rechargeable batteries.
23. **WARNING:** Avoid exposure to extreme heat or cold.

This equipment is a Class II or double insulated electrical appliance. It has been designed in such a way that it does not require a safety connection to electrical earth for sound bar and subwoofer.



WARNING: Please refer to the information on the rear of the subwoofer enclosure for electrical and Safety information before installing or operating the apparatus.

The Bluetooth® word mark and logos are registered trademarks owned by the Bluetooth. SIG, Inc. and any use of such marks by Polk Audio, is under license.

The terms HDMI, HDMI High-Definition Multimedia Interface, and the HDMI Logo are trademarks or registered trademarks of HDMI Licensing Administrator, Inc.

Manufactured under license from Dolby Laboratories. Dolby, Dolby Audio, and the double-D symbol are trademarks of Dolby Laboratories Licensing Corporation.

Other trademarks and trade names are those of their respective owners.



1-Year Limited Warranty

Polk Audio, LLC ("Polk") warrants to the original retail purchaser that Polk Audio branded wireless speakers, will be free from defects in materials and workmanship for a period of (1) one year, under normal use and conditions. Should this product prove to be defective in material or workmanship, Polk will, at its option, (a) repair the product, or (b) replace the product. If the product model is no longer available and cannot be repaired effectively, or replaced with an identical model, Polk may, at its sole and absolute option, replace the unit with a current model of equal or greater value.

To obtain warranty service, please visit the Polk Audio website at www.polkaudio.com. You may also contact Polk Audio Customer Service at 1-800-377-7655 for instructions on where to send the product. You will be required to provide an original receipt or bill of sale, identifying you as the original purchaser and identifying the purchase made through an authorized Polk retailer. Risk of loss or damage in transit shall be borne by the purchaser. Freight collect shipments will be refused.

This warranty is non-transferable and does not apply to any product that has been modified or used in a manner contrary to its intended purpose. This limited warranty is void if the product has an altered or missing serial number, or if the product was purchased from someone other than an authorized dealer. This limited warranty is void if the product has been damaged by accident or unreasonable use, neglect, improper service or other causes not arising out of defects in material or construction. Product(s) which are found to be damaged by abuse resulting in thermally damaged voice coils are not covered by this warranty but may be replaced at the sole and absolute discretion of Polk. This warranty terminates if you sell or otherwise transfer the product to another party. This limited warranty does not cover cosmetic damage, paint damage, damage to other components, parts or premises, or any consequential damages which may result for any reason.

Polk does not warrant that the product will operate without interruption or that the product will operate error-free. Certain external conditions which are out of Polk's control may affect the overall performance of the product, including, but not limited to, wireless network configuration, performance of the wireless network, distances between product and the wireless network connection and/or content sources, third party devices, radio and/or environmental interference with the product.

Polk may offer access to third party content or third party content providers via the Product. Polk reserves the right to alter, change, discontinue or modify access to any third party content or any third party content provider at any time, for any reason. Polk disclaims all warranties and representations offered by any third party content or third party content provider.

Polk shall have no obligation to provide any updates or upgrades to the product, but in the event that it does, such updates and upgrades shall be deemed the "product", and shall be subject to the terms and conditions stated herein.

THIS WARRANTY GIVES YOU SPECIFIC LEGAL RIGHTS AND YOU MAY HAVE OTHER RIGHTS THAT VARY FROM STATE TO STATE. ALL WARRANTIES, INCLUDING BUT NOT LIMITED TO EXPRESS WARRANTY, IMPLIED WARRANTIES OF MERCHANTABILITY AND FITNESS FOR A PARTICULAR PURPOSE, NON-INFRINGEMENT AND THE IMPLIED CONDITION OF SATISFACTORY QUALITY ARE EXPRESSLY EXCLUDED AND DISCLAIMED TO THE MAXIMUM EXTENT ALLOWED BY LAW, AND POLK NEITHER ASSUMES NOR AUTHORIZES ANY PERSON TO ASSUME FOR IT ANY LIABILITY IN CONNECTION WITH THE SALE OF THE PRODUCT. POLK HAS ABSOLUTELY NO LIABILITY FOR ANY ACTS OF THIRD PARTIES. SOME STATES DO NOT ALLOW THE EXCLUSION OF CERTAIN IMPLIED WARRANTIES, OR CONDITIONS ON AN IMPLIED WARRANTY, SO THE ABOVE LIMITATION MAY NOT APPLY TO YOU. POLK DOES NOT ACCEPT LIABILITY FOR SPECIAL, INDIRECT, INCIDENTAL, PUNITIVE OR CONSEQUENTIAL DAMAGES, LOST PROFITS, LOST SAVINGS OR DAMAGES RESULTING FROM IMPROPER USE, OR THE INABILITY TO USE THE PRODUCT. THE MAXIMUM LIABILITY FOR WHICH POLK MAY BE RESPONSIBLE SHALL NOT EXCEED THE PURCHASE PRICE OF THE PRODUCT. SOME STATES DO NOT ALLOW THE EXCLUSION OR LIMITATION OF INCIDENTAL OR CONSEQUENTIAL DAMAGES, SO THE ABOVE LIMITATION OR EXCLUSIONS MAY NOT APPLY TO YOU.

Precauciones de seguridad

Normativa FCC

INFORMACIÓN SOBRE CUMPLIMIENTO

Este dispositivo cumple con la Part 15 de las normas de la FCC Rules. Su funcionamiento está sujeto a las dos condiciones siguientes:

1. Este dispositivo no puede provocar interferencias dañinas, y
2. Este dispositivo debe aceptar cualquier interferencia recibida, incluida la interferencia que puede provocar un funcionamiento no deseado.

Cualquier cambio o modificación, no aprobado expresamente, por la parte responsable del cumplimiento puede anular la autoridad del usuario para utilizar el equipo.

NOTA: Este equipo ha sido probado y se ha determinado que cumple los límites establecidos para un dispositivo digital de Clase B, de conformidad con la Part 15 de las normas de la FCC Rules. Dichos límites pretenden proporcionar una protección suficiente frente a las interferencias perjudiciales en instalaciones residenciales. Este equipo genera, utiliza y puede radiar energía de radiofrecuencia y, si no se instala o utiliza de acuerdo con las instrucciones, puede provocar interferencias dañinas en las comunicaciones por radio. Sin embargo, no existen garantías de que dichas interferencias no se darán en una instalación determinada. Si el equipo produce interferencias importantes en la recepción de radio o televisión, lo que puede determinarse apagando y encendiendo el equipo, se recomienda al usuario que intente corregir las interferencias aplicando una o más de las siguientes medidas:

- Reoriente o reubique la antena de recepción.
- Aumente la separación entre el producto y el receptor.
- Conecte el producto a una toma de alimentación en un circuito distinto al del receptor.
- Consulte a su proveedor o solicite ayuda a un técnico especializado de radio/TV.

Declaración de exposición a radiación de FCC

1. Este transmisor no se debe colocar ni utilizar junto con ninguna otra antena o transmisor.
2. Este equipo cumple con los límites de exposición a la radiación de la FCC definidos para un entorno no controlado. Este equipo se debe instalar y utilizar con una distancia mínima de 20 cm entre el emisor de radiaciones y su cuerpo.

Aviso de la FCC RF

Este equipo debe ser instalado y utilizado según las instrucciones suministradas y la antena(s) utilizada por este transmisor debe instalarse proporcionando una distancia de separación a personas de al menos 20 cm y no debe colocarse o utilizarse conjuntamente con ninguna otra antena o transmisor. Deben facilitarse a los usuarios finales e instaladores las instrucciones de instalación de la antena y las condiciones operativas del transmisor para satisfacer el cumplimiento de exposiciones de RF.

Avisos de Canadá Sobre Innovación, Ciencia y Desarrollo Económico

Este aparato digital de Clase B cumple con la norma canadiense ICES-003. Para reducir la posible interferencia de radio a otros usuarios, el tipo de antena y su ganancia deben elegirse de manera que la potencia radiada isotrópicamente equivalente (p.r.i.e.) no sea mayor que la permitida para una comunicación exitosa.

Este dispositivo contiene transmisores / receptores exentos de licencia que cumplen con los RSS exentos de licencia de Innovación, Ciencia y Desarrollo Económico de Canadá.

El funcionamiento está sujeto a las dos condiciones siguientes:

1. Este dispositivo no puede causar interferencias.
2. Este dispositivo debe aceptar cualquier interferencia, incluida la interferencia que pueda causar un funcionamiento no deseado del dispositivo.

Para clientes canadienses: CAN ICES-003(B)/NMB-003(B)

Información sobre la exposición a energía de radiofrecuencia (RF)


La potencia de salida radiada del dispositivo inalámbrico está por debajo de los límites de exposición a la radiofrecuencia de Innovación, Ciencia y Desarrollo Económico de Canadá. El dispositivo inalámbrico debe usarse de tal manera que se minimice la posibilidad de contacto humano durante el funcionamiento normal.

Este dispositivo también se ha evaluado y se ha demostrado que cumple con los límites de exposición IC RF en condiciones de exposición móviles. (las antenas se encuentran a más de 20 cm de distancia del cuerpo de una persona).

Instrucciones importantes de seguridad

1. Lea estas instrucciones.
2. Guarde estas instrucciones.
3. Preste atención a todas las advertencias.
4. Siga todas las instrucciones.
5. No utilice este aparato cerca del agua.
6. Límpielo solamente con un paño seco.
7. No obstruya las aberturas de ventilación. Instálole de acuerdo con las instrucciones del fabricante.
8. No lo instale cerca de fuentes de calor, como radiadores, rejillas de calefacción, estufas u otros aparatos (amplificadores incluidos) que

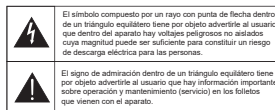
produzcan calor.

9. No elimine el dispositivo de seguridad del enchufe polarizado o con toma a tierra. Un enchufe polarizado tiene dos clavijas, una más ancha que la otra. Un enchufe con toma a tierra tiene dos clavijas y una tercera de conexión a tierra. La clavija ancha o la tercera clavija larga se incluyen por su seguridad. Si el enchufe proporcionado no encaja en su toma de corriente, consulte a un electricista para que sustituya la toma obsoleta.
10. Evite que se pise o aplaste el cable de alimentación, especialmente los enchufes, tomas de corriente y el punto de donde salen del aparato.
11. Utilice únicamente los accesorios especificados por el fabricante.
12. Úselo solamente con el carro, pie, tripode, soporte o mesa especificados por el fabricante o vendidos con el aparato. Cuando se utilice un carro, tenga cuidado al mover el conjunto de carro y aparato para evitar los daños provocados al volcar. 
13. Desconecte este aparato durante tormentas eléctricas o cuando no se use durante largos periodos de tiempo.
14. Solicite todas las reparaciones a técnicos cualificados. Se requiere una reparación cuando el aparato ha sufrido algún daño. Por ejemplo, si el cable de alimentación eléctrica o el enchufe están dañados, se ha derramado algún líquido o ha caído algún objeto sobre el aparato, el aparato ha estado expuesto a la lluvia o la humedad, no funciona normalmente o se ha caído.
15. El equipo puede utilizarse a una temperatura ambiente máxima de 45°C.
16. No abra el equipo para reducir el riesgo de descarga eléctrica. Por motivos de seguridad, solamente está permitido que lo abran técnicos cualificados.
17. **ADVERTENCIA:** Para reducir el riesgo de incendio o descarga eléctrica, no exponga este aparato a la lluvia o la humedad. Y el aparato no deberá estar expuesto a goteos ni salpicaduras, ni debe colocarse ningún objeto con líquido, como jarrones, sobre él.
18. La entrada de CA se utiliza como dispositivo de desconexión y deberá poder accionarse fácilmente.
19. No instale este equipo en un espacio cerrado, como en una estantería o mueble similar, y mantenga buenas condiciones de ventilación en un lugar abierto. La entrada y salida de aire no debe impedirse nunca cubriendo las aberturas de ventilación con elementos como periódicos, manteles, cortinas, etc.
20. No coloque llamas vivas, como velas, sobre el aparato.
21. **PRECAUCIÓN:** Existe el riesgo de explosión si la batería se sustituye de forma inadecuada. Sustitúyala solamente por otra del mismo tipo o equivalente. La batería (batería, pilas o paquete de pilas) no debe estar expuesta a un calor excesivo, como la luz del sol, el fuego o similares.
22. **ADVERTENCIA:** No recargue baterías no recargables.
23. **ADVERTENCIA:** Evite la exposición al calor o frío extremos.

Este equipo es un aparato eléctrico de clase I o con doble aislamiento. Ha sido diseñado de forma que no requiere conexión de seguridad a tierra eléctrica. Solo para subwoofer.



ADVERTENCIA: Consulte la información de la parte inferior externa para obtener información sobre seguridad y electricidad antes de instalar y utilizar el aparato.



La marca denominativa y logotipos de Bluetooth® son marcas comerciales registradas propiedad de Bluetooth.

Los términos HDMI, HDMI High-Definition Multimedia Interface y el logotipo de HDMI son marcas comerciales o marcas comerciales registradas de HDMI Licensing Administrator, Inc.

Fabricado bajo licencia de Dolby Laboratories. Dolby, Dolby Audio y el símbolo de la doble D son marcas comerciales de Dolby Laboratories Licensing Corporation.

Otras marcas registradas y nombres comerciales pertenecen a sus respectivos propietarios.



Garantía limitada de 1 año

Polk Audio ("Polk") garantiza al comprador minorista original que los altavoces inalámbricos de la marca Polk Audio no tendrán defectos en los materiales ni de mano de obra en un periodo de uno (1) año, en condiciones y usos normales. Si se comprueba que este producto tiene defectos en los materiales o de mano de obra, Polk (a) reparará el producto o (b) reemplazará el producto, a su discreción. Si el modelo del producto ya no está disponible y no puede repararse eficazmente, ni sustituirse por un modelo idéntico, Polk reemplazará la unidad con un modelo actual de igual o mayor valor, a su entera y absoluta discreción.

Para obtener el servicio de garantía, visite el sitio web de Polk Audio en www.polkaudio.com. También puede comunicarse con el Servicio de atención al cliente de Polk Audio al 1-800-377-7655 para obtener instrucciones sobre dónde enviar el producto. Se le pedirá que proporcione un recibo o factura de venta original, identificándolo como el comprador original e identificando la compra realizada a través de un minorista autorizado de Polk. El riesgo de pérdida o daño durante el transporte correrá a cargo del comprador. Se rechazarán los envíos a portes debidos.

Esta garantía no es transferible y no es aplicable a ningún producto que haya sido modificado o utilizado de manera contraria a sus fines previstos. Esta garantía limitada quedará anulada si el producto no tiene número de serie, o se ha modificado, o si el producto no fue adquirido a un vendedor autorizado. Esta garantía limitada quedará anulada si el producto ha sido dañado por accidente o un uso no razonable, negligencia, mantenimiento inadecuado u otras causas no derivadas de defectos en los materiales o la fabricación. Esta garantía no cubre los productos que hayan sido dañados por un abuso que provoque daños térmicos de las bobinas de voz, pero pueden ser reemplazados a la entera y absoluta discreción de Polk. Esta garantía concluirá si vende o transfiere de otro modo el producto a otra parte. Esta garantía limitada no cubre daños cosméticos, en la pintura, daños a otros componentes, piezas o instalaciones, ni cualquier daño consecuente que pudiera resultar por cualquier motivo.

Polk no garantiza que el producto funcione sin interrupciones ni errores. Algunas condiciones externas fuera del control de Polk pueden afectar al rendimiento general del producto, incluyendo a título enunciativo pero no limitativo, la configuración de la red inalámbrica, el rendimiento de la red inalámbrica, la distancia entre el producto y la conexión a la red inalámbrica y/o fuentes de contenido, dispositivos de terceros e interferencias ambientales y/o de radio con el producto.

Polk puede ofrecer acceso a contenido de terceros o proveedores de contenido de terceros a través del producto. Polk se reserva el derecho a alterar, cambiar, interrumpir o modificar el acceso a cualquier contenido de terceros o proveedor de contenido de terceros en cualquier momento y por cualquier motivo. Polk renuncia a cualquier garantía y representación ofrecida por cualquier contenido de terceros o proveedor de contenido de terceros.

Polk no tendrá la obligación de ofrecer actualizaciones ni mejoras del producto, pero en caso de que lo haga, dichas actualizaciones y mejoras serán consideradas el "producto" y deberán estar sujetas a los términos y condiciones aquí enunciados.

ESTA GARANTÍA LE PROPORCIONA DERECHOS LEGALES ESPECÍFICOS, Y ES POSIBLE QUE TENGA OTROS DERECHOS QUE VARIAN DE UNOS ESTADOS A OTROS. TODAS LAS GARANTÍAS; INCLUYENDO A TÍTULO ENUNCIATIVO PERO NO LIMITATIVO, GARANTÍAS EXPRESAS, GARANTÍAS IMPLÍCITAS DE COMERCIALIZACIÓN E IDONEIDAD PARA UN FIN CONCRETO, NO INFRACCIÓN Y LA CONDICIÓN IMPLÍCITA DE CALIDAD SATISFACTORIA; QUEDAN EXCLUIDAS EXPRESAMENTE Y RECHAZADAS EN LA MEDIDA EN LA QUE LO PERMITA LA LEY; Y POLK NO ASUME, NI AUTORIZA QUE NINGUNA PERSONA ASUMA POR ELLA, NINGUNA RESPONSABILIDAD RELACIONADA CON LA VENTA DEL PRODUCTO. POLK NO SE HACE RESPONSABLE, EN NINGÚN CASO, DE NINGUNA ACCIÓN DE TERCEROS. ALGUNOS ESTADOS NO PERMITEN LA EXCLUSIÓN DE CIERTAS GARANTÍAS IMPLÍCITAS O CONDICIONES DE UNA GARANTÍA IMPLÍCITA. EN ESE CASO, LA LIMITACIÓN ANTERIOR ES POSIBLE QUE NO SEA APLICABLE A USTED. POLK NO ASUME NINGUNA RESPONSABILIDAD POR DAÑOS ESPECIALES, INDIRECTOS, INCIDENTALES, PUNITIVOS O CONSECUENTES, PÉRDIDA DE BENEFICIOS, DE AHORROS O DAÑOS RESULTANTES DE UN USO INDEBIDO, O LA INCAPACIDAD DE USAR EL PRODUCTO. LA MÁXIMA RESPONSABILIDAD QUE POLK ASUMIRÁ NO PODRÁ SUPERAR EL PRECIO DE COMPRA DEL PRODUCTO. ALGUNOS ESTADOS NO PERMITEN LA EXCLUSIÓN O LIMITACIÓN DE DAÑOS INCIDENTALES O CONSECUENTES, POR LO QUE LAS LIMITACIONES O EXCLUSIONES ANTERIORES PUEDE QUE NO SEAN APLICABLES A USTED.

POLK. EXPECT GREAT SOUND.®

5541 Fermi Court
Carlsbad, CA 92008
1-800-377-7655(POLK)
www.polkaudio.com

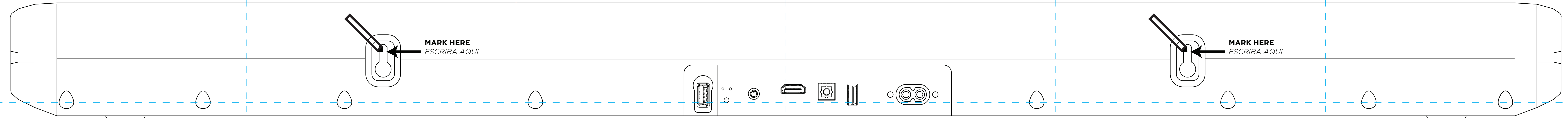
HBP4358

1008 MM

polk

DBRX1 SOUND BAR MOUNTING TEMPLATE / PLANTILLA DE MONTAJE DE BARRA DE SONIDORE

LEAVE SPACE BETWEEN THE SOUND BAR AND YOUR TV / MANTENGA EL ESPACIO ENTRE LA BARRA DE SONIDO Y SU TV



248 MM

- 1** We've included this template to help you mount your sound bar in the right place. Incluimos esta plantilla para ayudarlo a montar su barra de sonido en el lugar correcto.
- 2** Use a level and tape to put the template on the wall where you want your new sound bar to go. Use un nivel y cinta adhesiva para colocar la plantilla en la pared donde desea que vaya su nueva barra de sonido.
- 3** Use the template as a guide (see "MARK HERE") and use a sharp implement to make a small mark where the mounting holes will go on the wall. Use la plantilla como guía (vea "ESCRIBA AQUI") y use un implemento afilado para hacer una pequeña marca donde los orificios de montaje irán en la pared.

- 4** After marking where the mounting holes will be, remove the template from the wall. Después de escribir dónde estarán los orificios de montaje, retire la plantilla de la pared.
- 5** The package doesn't include any hardware, because we don't know what kind of wall you have. Use the right hardware for your wall-type and put the hardware into the marks you made. El paquete no incluye hardware, porque no sabemos qué tipo de pared tiene. Utilizar el hardware adecuado para su tipo de pared y poner el hardware en las marcas realizadas.

NOTE: USING A LEVEL IS RECOMMENDED TO ENSURE THE SOUND BAR IS MOUNTED LEVEL ON YOUR WALL.
 NOTA: SE RECOMIENDA USAR UN NIVEL PARA ASEGURARSE DE QUE LA BARRA DE SONIDO ESTÉ MONTADA NIVELADA EN SU PARED.

- 6** Once the hardware is placed securely, use the keyhole slots on the back of the sound bar to hang it like a picture. Después de hardware está instalado de forma segura, utilice las ranuras en la parte posterior de la barra de sonido para colgarlo como un cuadro.
- 7** Sit back and enjoy the best TV sound you've ever had. Relajarse y disfrutar del mejor sonido del televisor que haya tenido nunca.

NOTE: IF YOU ARE UNSURE OF WHAT MOUNTING HARDWARE TO USE, PLEASE CONSULT A PROFESSIONAL.
 NOTA: SI NO ESTÁ SEGURO DE LO QUE EL HARDWARE DE MONTAJE PARA SU USO, POR FAVOR CONSULTE A UN PROFESIONAL.

HBP4057

MP ARTWORK (XXXXXXX)

polk | DBRX1

1-COLOR PRINT

RICH BLACK / C75M68Y67K90