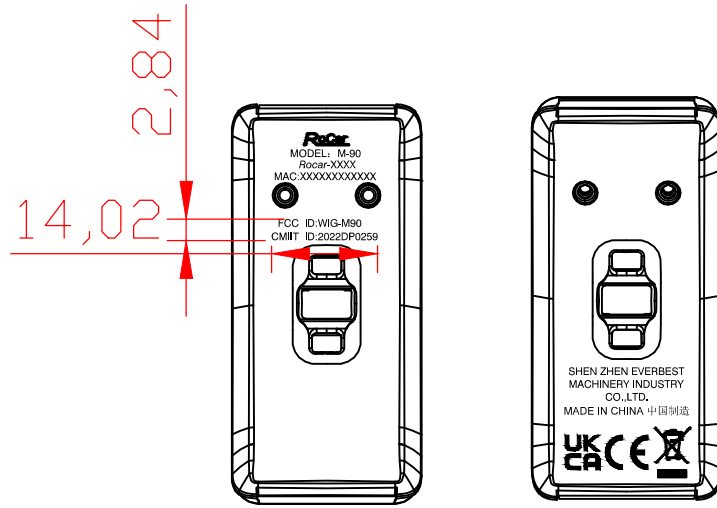


2 : 1

A向

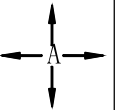
B向



A向

B向

1 : 1



技术要求:

1. 字体是Swis721 BT
2. 机壳是黑色塑胶，且带弧面。
A向为垂直充电端子一端；
B向则为垂直另一端。
3. 用此文件镭雕的底壳，匹配铝合金表壳

材料			CEM
工艺			深圳市华盛昌科技实业股份有限公司
法规要求	符合RoHS 2.0		零件名称:M-90手环镭雕
技术要求	去除毛刺、锐边，表面干净，不能有油污。		
公差	未注公差为±0.1, 圆角为R0.3, 倒角为0.3X45°		产品型号:
设计	古树辉	2022.02.17	单位 版本 用量 重量 比例 物料编码:
审核			MM A/O 1:1 图纸模号:
批准	共 1 页, 第 1 页。		