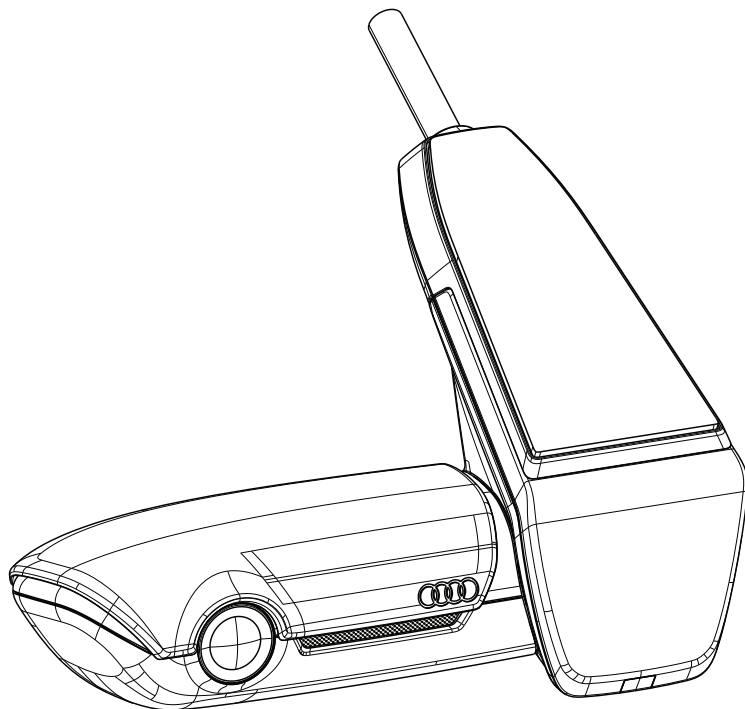


# Audi



## Audi Universal Traffic Recorder





---

- **Deutsch**

Audi Universal Traffic Recorder Kurzanleitung

- **Englisch**

Audi Universal Traffic Recorder Quick Start Guide

- **Français**

Guide de démarrage rapide pour le Audi Universal Traffic Recorder

- **Español**

Guía rápida del Audi Universal Traffic Recorder

- **Русский**

Универсальный автомобильный видеорегистратор  
Audi UTR Краткое руководство

- 日本語

ショートガイド

- 한국어

퀵가이드

- 中文

简要说明

## **Inhaltsverzeichnis**

Bitte als Erstes lesen! .....	4
Allgemeine Produktinformationen .....	4
Sicherheitshinweise .....	4
Inbetriebnahme .....	5
Betrieb .....	5
Koppelung mit dem Smartphone .....	5
Zeiteinstellung .....	5
Betriebsmodi .....	6
Fahrmodus .....	6
Parkmodus .....	6
Ereignisaufnahmen .....	6
Speichernutzung .....	6
Manuelles Ein- und Ausschalten .....	5
AUDI UTR .....	7
Heckkamera .....	8
Speicherplatzbedarf .....	9
Lieferumfang .....	9
Impressum .....	9
Service .....	9



## **Bitte als Erstes lesen!**

### **- Allgemeine Produktinformationen**

Bei der Installation des Universal Traffic Recorders (AUDI UTR) ist darauf zu achten, dass nur die im Lieferumfang enthaltene Originalteile genutzt werden. Die Installation selbst sollte von einem AUDI Partner vorgenommen werden, um das ordnungsgemäße Anbringen des Systems zu gewährleisten. Ferner muss die Installation gem. der verfügbaren AUDI Original Einbauanleitung durchgeführt werden.

Lesen Sie das Handbuch vor der initialen Inbetriebnahme Ihres AUDI UTR aufmerksam durch.

### **- Sicherheitshinweise**

⚠ Um einer Ablenkung des Fahrers vorzubeugen ist darauf zu achten, das Smartphone, den AUDI UTR, als auch die zugehörige App nicht während der Fahrt zu bedienen.

⚠ Vergewissern sie sich vor Fahrtantritt, dass alle Insassen der Audioaufnahme des UTR einwilligen und ob sie mit der Nutzung des AUDI UTR die gesetzlichen Bestimmungen in dem jeweiligen Land einhalten. Bitte informieren Sie sich vorab, ob in Ihrem Land die Nutzung des UTR erlaubt ist und welche Einschränkungen es ggf. hinsichtlich der Nutzung der gewonnen Bild- bzw. Videodaten gibt. Gesetzliche Bestimmungen sind immer einzuhalten.

📄 Die AUDI AG hat weder Zugriff auf die gewonnen Daten des AUDI UTR, noch auf die App und die auf dem Kundensmartphone gesicherten Daten. Ferner werden die Daten auch nicht im Kundenfahrzeug gespeichert.

Die Verbindung zwischen dem Kundensmartphone und dem AUDI UTR ist mit WPA/WPA2 verschlüsselt und kann jederzeit vom Kunden geändert werden.

Zur Bestimmung der Position und Geschwindigkeit werden GPS Daten durch den AUDI UTR aufgezeichnet. Die Aufgenommenen Daten werden nach einer bestimmten Zeit wieder gelöscht - siehe Handbuch: Speicherplatzbedarf.

Bitte beachten und befolgen Sie zu Ihrer Sicherheit auch alle weiteren Sicherheitshinweise.

## ▪ Inbetriebnahme

- ⚠ Schieben Sie die Speicherkarte (uSD) in das Gerät. Diese darf nur in ausgeschaltetem Zustand eingeschoben und entfernt werden, sonst werden die Daten beschädigt und es kann zu Fehlfunktionen kommen.

## ▪ Betrieb

- 📖 Mit Einschalten der Zündung aktiviert der UTR automatisch den „Fahrmodus“ und zeichnet die Fahrt auf der uSD-Karte auf. Mit Abschalten der Zündung schaltet der UTR automatisch in den „Parkmodus“, in dem mittels Radar und Erschütterungssensor das Fahrzeug überwacht wird

## ▪ Koppelung mit dem Smartphone

- 📖 Grundsätzlich kann der UTR mit Ihren Grundeinstellungen auch ohne Verbindung mit einem Smartphone betrieben werden. Akustische Hinweise halten Sie über den Betriebszustand Ihres UTR auf dem Laufenden.

Um den UTR mit Ihrem Smartphone (iOS oder Android) zu nutzen, laden Sie sich bitte zuerst die kostenlose „AUDI UTR“ App aus dem jeweiligen App Store. iTunes (iOS) oder Google Play Store (Android). Um Ihr Smartphone nun mit dem UTR zu koppeln, aktivieren Sie bitte die WLAN-Funktion auf Ihrem Telefon und verbinden sich mit dem Hotspot (SSID) AUDI UTR. Das Standardpasswort hierzu lautet: 1234567890.

Ändern Sie bitte gleich das Standardpasswort über die AUDI UTR App >Systemeinstellungen>Wifi>.

Nach der Änderung Ihres Passwortes, müssen Sie sich mit dem neuen Passwort an dem WLAN-Hotspot (SSID) „AUDI UTR“ anmelden.

In der Smartphone App finden Sie unter dem Punkt „Software“ das ausführliche Handbuch mit Erklärung der einzelnen Funktionen.

## ▪ Zeiteinstellung

- 📖 Der UTR stellt Zeit und Datum automatisch über die GPS-Zeit (UTC) ein. Die Anpassung an Ihre Zeitzone, bzw. Sommer- und Winterzeit erfolgt über einen Abgleich mit der Uhrzeit Ihres Smartphone.

Ihr Gerät ist nun betriebsbereit!



## **Betriebsmodi**

### **▪ Fahrmodus**

Wird automatisch gestartet, sobald die Zündung eingeschaltet wird. Es wird nun fortwährend ein Video aufgezeichnet und in ca. Ein-Minuten-Sequenzen auf die Speicherkarte geschrieben.

### **▪ Parkmodus**

Der Parkmodus wird aktiviert, sobald Sie die Zündung abschalten. Bei einer Erschütterung des Fahrzeugs oder einer Bewegung vor den Radarsensoren wird jeweils eine ca. 20 Sekunden-Sequenz aufgezeichnet.

### **▪ Ereignisaufnahmen**

Bei Erschütterungen des Fahrzeugs oberhalb des für den G-Sensor eingestellten Wertes werden separate Videodateien in dem Ordner „Event“ auf der Speicherkarte angelegt. Sie erkennen das Starten der Ereignisaufnahme an dem doppelten Piepton.

Sie können die Empfindlichkeit des G-Sensors in 5 Stufen einstellen.

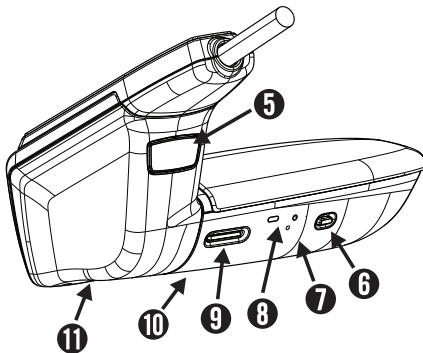
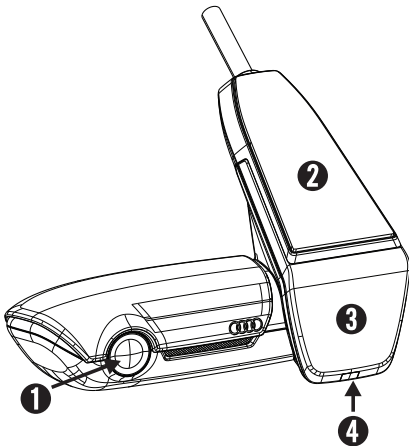
### **▪ Speichernutzung**

Die Speicherkarte wird vom System für jeden Betriebsmodus in unterschiedliche Bereiche geteilt (Fahren, Parken, Event). In jedem Speicherbereich wird die jeweils älteste Aufzeichnung durch die neueste überschrieben. Sichern Sie daher die Daten sofort, wenn etwas passiert ist. Sie können sich die Daten über die UTR App auf Ihr Smartphone herunterladen oder entnehmen. Sie die SD-Karte (nach dem Ausschalten des Gerätes) um ein Überschreiben der Dateien zu verhindern. Wenn Sie die SD-Karte am PC bearbeiten und anschließend wieder mit der Kamera benutzen, wird die SD-Karte formatiert. D.h. alle vorhandenen Videos werden gelöscht!

### **▪ Manuelles Ein- und Ausschalten**

Ein kurzer Druck auf die EIN/AUS-Taste schaltet das System ein. Zum Ausschalten bitte lange drücken (mindestens 3 Sek.).

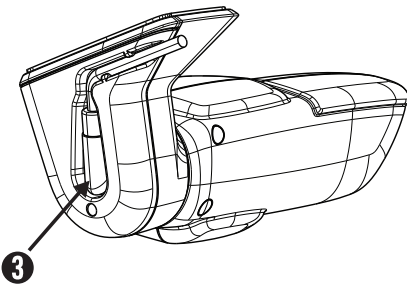
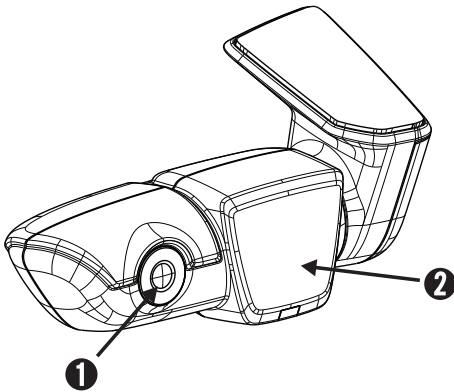
## AUDI UTR



- ➊ Kamera Linse
- ➋ GPS
- ➌ Radar
- ➍ Sicherheits-LED  
blinkt im Parkmodus  
(abschaltbar)
- ➎ Knopf zum Abnehmen der  
Kamera  
(nach vorne herauschieben)
- ➏ Power Taste:
  - Kamera EIN / AUS
  - Einschalten: kurz drücken
  - Ausschalten: lange drücken (3 Sek.)
  - Mikrofon EIN (LED rot) / AUS
  - kurz drücken, bei laufendem Gerät
  - Formatierung starten, Taste  
innerhalb von 10 Sek. drücken
- ➐ Reset Taste  
-Neustart des Gerätes und  
Zurücksetzen auf  
Werkseinstellungen (WiFi)
- ➑ LED zur Anzeige des WLAN  
Status  
(rot Access Point)
- ➒ Micro SD Schacht  
-Karte nur bei ausgeschaltetem  
Gerät einstecken und entnehmen
- ➓ Lautsprecher
- ➔ Mikrofon



## Heckkamera





## ▪ Speicherplatzbedarf

Bei Nutzung einer 8 GB uSD-Karte im 2-Kanal Modus (Front- und Heckkamera).

Parkmodus (45%) 3,6 GB 15 Minuten / 46 Dateien

Fahrmodus (25%) 2,0 GB 16 Minuten / 16 Dateien

Ereignisse (30%) 2,4 GB 19 Dateien

Bei ausschließlicher Nutzung der Frontkamera erhöht sich die Aufnahmedauer in Minuten leicht. Im Racemodus reduziert sie sich leicht.

## ▪ Lieferumfang

AUDI UTR – Frontkamera

AUDI UTR – Heckkamera

Kabel

8 GB uSD Karte, class 10, MLC

Bedienungsanleitung

Zweimal Scheibenfolie

## ▪ Impressum

Alle Rechte vorbehalten. Diese Bedienungsanleitung ist urheberrechtlich geschützt. Technische und optische Änderungen sowie Druckfehler vorbehalten.

Die in diesem Dokument enthaltenen Informationen können jederzeit ohne vorherige Bekanntmachung geändert werden. AUDI behält sich das Recht vor, Produkte zu ändern oder zu verbessern und Änderungen am Inhalt ohne Benachrichtigungsverpflichtung irgendwelchen Personen oder Gesellschaften gegenüber vorzunehmen. Gerätespezifikationen als auch Lieferumfang können von den hier gemachten Angaben abweichen.

## ▪ Service

Für aktuelle Informationen oder Fragen zur Nutzung Ihres AUDI UTR schauen Sie bitte in das Handbuch, welches in der App unter Software als PDF Datei zur Verfügung steht oder wenden Sie sich bitte an Ihren AUDI Partner.





## *Table of Contents*

Please read first .....	12
General product information .....	12
Safety notes .....	12
Initial Operation .....	13
Operation .....	13
Coupling With A Smartphone .....	13
Time Setting .....	13
Operating Modes .....	14
Driving Mode .....	14
Parking Mode .....	14
Event Recordings .....	14
Memory Allocation .....	14
Manually Switching On And Off .....	14
AUDI UTR .....	15
Rear-View Camera .....	16
Memory Usagef .....	17
Package Content .....	17
Imprint .....	17
Service .....	17



## ***Please read first***

### **▪ General product information**

Ensure that only the original parts included in the scope of delivery are used during installation of the Universal Traffic Recorder (AUDI UTR). Installation should be carried out by an AUDI partner in order to ensure that the system is installed correctly. In addition, the installation must be carried out in accordance with the available AUDI Genuine fitting instructions.

Read the manual carefully before the initial activation of your AUDI UTR.

### **▪ Safety notes**

△ To prevent the driver from becoming distracted, ensure that the Smartphone, the AUDI UTR and the associated app are not operated during the journey.

△ Before beginning each journey, ensure that all occupants agree to audio recording by the AUDI UTR and that the use of the AUDI UTR complies with the legal requirements in the respective country. Please find out in advance if the use of UTR is allowed in your country and whether there are any restrictions regarding the use of any image and video data recorded. Legal requirements must always be complied with.

📄 AUDI AG has no access to the data obtained using the AUDI UTR or to the app and any data saved on the customer's smartphone. In addition, the data is not saved in the customer's vehicle. The connection between the customer's smartphone and the AUDI UTR is encrypted with WPA/WPA2 and can be altered at any time by the customer.

GPS data is recorded by the AUDI UTR in order to determine position and speed. The recorded data is deleted after a certain period of time – see the "Memory requirements" section of this manual.

Please observe and abide by all subsequent safety notes for your own safety.

## ▪ Initial Operation

- ⚠ Please insert the micro-SD card into the device. It may only be inserted while the camera is turned off, as otherwise the data can be corrupted and a malfunction can occur.

## ▪ Operation

- 📖 Switching the ignition on automatically activates the “driving mode”, and the drive is recorded on the uSD card. Switching the ignition off automatically activates the “parking mode”, in which the vehicle is monitored by means of radar and a vibration sensor.

## ▪ Coupling With A Smartphone

- 📖 In principle, the UTR can be operated with the basic settings even without a connection to a smartphone. Acoustic signals keep you informed of the operating condition of the UTR.

To use the UTR with your smartphone (iOS or Android), please download the "AUDI UTR" app free of charge from the respective app store - iTunes (iOS) or Google Play Store (Android). In order to couple your smartphone with the UTR, activate the Wi-Fi function in your phone and connect to the hotspot (SSID) AUDIUTR. The default Wi-Fi password is: 1234567890.

Please change the default password immediately under AUDI UTR App>Settings>Wi-Fi>.

After changing your password, you must log in with the new password to the Wi-Fi hotspot (SSID) "AUDIUTR".

You can find the detailed manual with an explanation of each function in the smartphone app under “Software”.

## ▪ Time Setting

- 📖 The UTR automatically sets the time and date using GPS time (UTC). Adaptation to your time zone and daylight savings time is done by synchronization with the time of your smartphone.

Now, your device is ready for use!



---

## **Operating Modes**

### **▪ Driving Mode**

The driving mode is automatically started when you start the engine. Now, video files of one minute length each are being saved on the SD card.

### **▪ Parking Mode**

The parking mode is started when you turn off the ignition. In case of a shock to the car or a movement in front of the radar sensors, a 20 second video file is saved.

### **▪ Event Recordings**

When your car is shaken harder than the set value of the G-Sensor, separate video files are saved on the SD card in the folder “Event”. You will recognize the beginning of an event recording at the double beeping sound.

The sensitivity of the G-Sensor can be adopted in 5 levels.

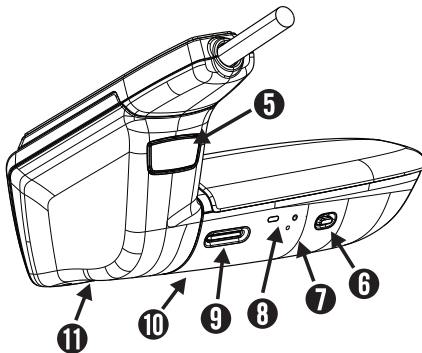
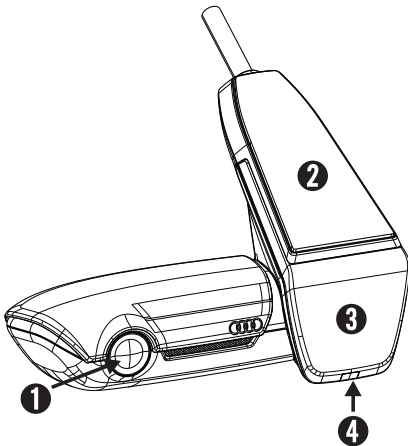
### **▪ Memory Allocation**

The memory card is partitioned into separate areas (Driving, Parking, Event) by the system. In each partition, the oldest video file at a time is overwritten by the latest one. For that reason, please make a copy of the data when something happens. You can download the data to your smartphone via the UTR app, or remove the SD card (after turning off the device) to prevent overwriting the files. When you edit the SD card on the PC and then use it again with the camera, the SD card is formatted. This means that any existing videos will be erased!

### **▪ Manually Switching On And Off**

A short press of the ON/OFF button switches the device ON. To switch it OFF, please press and hold the button down longer (minimum 3 sec.).

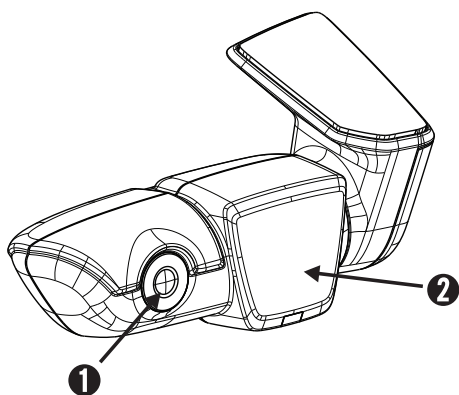
## AUDI UTR



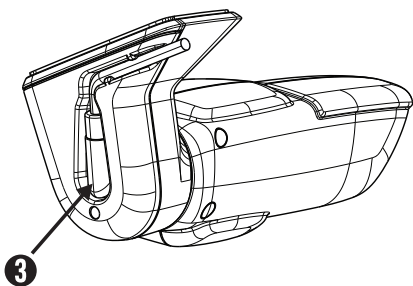
- 1** Camera lens
- 2** GPS
- 3** Radar
- 4** Safety LED  
flashes in the parking mode  
(can be switched off)
- 5** Button to detach the camera  
(push out forwards)
- 6** Power button:
  - Camera ON/OFF
    - Press briefly to switch on
    - Press and hold for a longer time to switch off (3 sec.)
  - Microphone ON (LED red)/OFF
    - Press briefly when the device is switched on
  - Start formatting, press the button within 10 sec.
- 7** Reset button
  - Restarts the device and Restores to default settings (Wi-Fi)
- 8** LED indicating Wi-Fi status  
(red Access Point)
- 9** Micro SD slot
  - Insert and remove the card only when the device is switched off
- 10** Speaker
- 11** Microphone



## Rear-View Camera



- ❶ Camera lens
- ❷ Radar
- ❸ Plug for the connection cable





## ▪ Memory Usage

Using a 8 GB uSD card in 2-channel mode (front and rear camera).

Parking mode	(45%)	3.6 GB	15 minutes/46 files
Driving mode	(25%)	2.0 GB	16 minutes/16 files
Events	(30%)	2.4 GB	19 files

The recording time in minutes increases slightly with the exclusive use of the front camera. It is slightly reduced in racing mode.

## ▪ Package Content

- AUDI UTR - front camera
- AUDI UTR - rear-view camera
- Cable
- 8 GB uSD card, class 10, MLC
- Operating instructions
- Window film x 2

## ▪ Imprint

All rights reserved. This documentation is protected by copyright. Subject to technical and optical changes as well as printing errors.

The information contained in this document is subject to change at any time without prior notification. AUDI reserves the right to modify or improve its products and modify the contents without being obliged to inform any particular persons or organizations. The device specifications and the contents of the package may deviate from what is stated in this document.

## ▪ Service

For current information or any questions regarding the use of your AUDI UTR, please consult the manual, which is available as a PDF file in the app under “Software”, or contact your local AUDI partner.





## *Table des matières*

À lire avant de commencer.....	20
Informations générales sur le produit .....	20
Consignes de sécurité .....	20
Mise en service .....	21
Fonctionnement .....	21
Couplage avec le smartphone .....	21
Réglage de l'heure .....	21
Modes de fonctionnement .....	23
Mode Conduite .....	23
Mode Stationnement .....	23
Enregistrement d'évènements .....	23
Allocation de mémoire .....	23
Marche / Arrêt manuels .....	23
AUDI UTR .....	24
Caméra de recul .....	25
Utilisation de la mémoire .....	25
Volume de livraison .....	26
Mentions légales .....	26
Service .....	26



## À lire avant de commencer

### • Informations générales sur le produit

Lors de l'installation de l'enregistreur de trafic universel (UTR AUDI), veuillez à utiliser uniquement les pièces d'origine incluses dans le kit de livraison. L'installation elle-même doit être effectuée par un partenaire AUDI afin de garantir une mise en place correcte du système. En outre, l'installation doit être conforme à la notice de montage d'origine AUDI.

Veuillez lire attentivement le manuel avant la première mise en service de votre UTR AUDI.

### • Consignes de sécurité

⚠ N'utilisez pas le smartphone, l'UTRAUDI et ses applications pendant la conduite afin de ne pas distraire l'attention du conducteur.

⚠ Avant de partir, assurez-vous que tous les passagers consentent à l'utilisation de l'enregistrement audio de l'UTR et que vous respectez les dispositions légales du pays concerné lorsque vous utilisez l'UTR AUDI. Veuillez vous renseigner au préalable pour savoir si votre pays autorise l'utilisation de l'UTR et, le cas échéant, quelles sont les restrictions d'utilisation concernant les vidéos et les images récupérées. Respectez systématiquement les dispositions légales.

📄 AUDI AG n'a accès ni aux données récupérées par l'UTR AUDI, ni aux données enregistrées sur l'application et le smartphone du client. En outre, les données ne sont pas non plus enregistrées sur le véhicule du client.

La connexion entre le smartphone du client et l'UTR AUDI est verrouillée par WPA/WPA2 et peut à tout moment être modifiée par le client.

Des données de GPS sont enregistrées par l'UTR AUDI afin de définir la position et la vitesse. Les données recueillies sont de nouveau supprimées après un certain temps (voir manuel : espace mémoire nécessaire).

Pour votre sécurité, veuillez également respecter toutes les autres instructions de sécurité.

## ▪ Mise en service

- ⚠ Veuillez insérer la carte micro-SD dans l'appareil. Cette dernière peut uniquement être insérée lorsque la caméra est éteinte afin d'éviter que les données soient endommagées et la survenue de dysfonctionnements.

## ▪ Fonctionnement

- 📖 Lorsque vous démarrez votre véhicule, l'UTR active automatiquement le « mode Conduite » et enregistre le trajet sur la carte micro-SD. Lorsque vous coupez le contact, le « mode Stationnement » est lancé automatiquement par l'UTR : il surveille le véhicule à l'aide d'un radar et d'un détecteur de chocs.

## ▪ Couplage avec le smartphone

- 📖 En principe, il est également possible d'utiliser l'UTR avec vos réglages de base sans raccordement à un smartphone. Des signaux sonores vous avertissent de l'état de fonctionnement de votre UTR.

Pour pouvoir utiliser l'UTR avec votre smartphone (iOS ou Android), commencez par télécharger l'application gratuite « AUDI UTR » de l'App Store concerné. iTunes (iOS) ou Google Play Store (Android). Pour coupler maintenant votre smartphone avec l'UTR, activez la fonction WLAN sur votre téléphone et connectez-vous avec le hotspot (SSID) AUDIUTR. Le mot de passe standard pour cela est le suivant : 1234567890.

Veillez modifier immédiatement ce mot de passe standard grâce à l'application AUDI UTR >Réglages>Wifi>.

Une fois votre mot de passe modifié, connectez-vous au hotspot WLAN (SSID) « AUDIUTR » avec votre nouveau mot de passe.

Dans l'application smartphone, sous le point « Logiciel », vous trouverez le manuel complet avec explication des différentes fonctions.

## ▪ Réglage de l'heure

- 📖 L'UTR règle automatiquement l'heure et la date à l'aide de l'heure du GPS (UTC). L'adaptation à votre fuseau horaire ainsi que l'heure d'hiver et l'heure d'été se fait par synchronisation avec l'heure de votre smartphone.

Votre dispositif est enfin prêt à l'emploi !



## **Modes de fonctionnement**

### **▪ Mode Conduite**

Le mode conduite est lancé automatiquement lorsque vous démarrez le moteur. Des fichiers vidéo d'une minute chacun sont désormais enregistrés sur la carte SD.

### **▪ Mode Stationnement**

Le mode Stationnement est lancé lorsque vous coupez le contact. Dans le cas d'un heurt de la voiture ou d'un mouvement devant les capteurs radar un fichier vidéo de 20 secondes est enregistré.

### **▪ Enregistrement d'évènements**

Lorsque votre voiture est heurtée de façon plus violente que la valeur de consigne du capteur-G, les différents fichiers vidéo sont sauvegardés sur la carte SD dans le dossier « Event ». Vous reconnaîtrez le début d'un enregistrement de l'évènement au double bip que vous entendrez.

La sensibilité peut être adoptée en 5 niveaux.

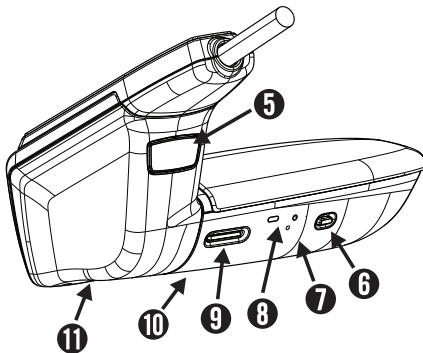
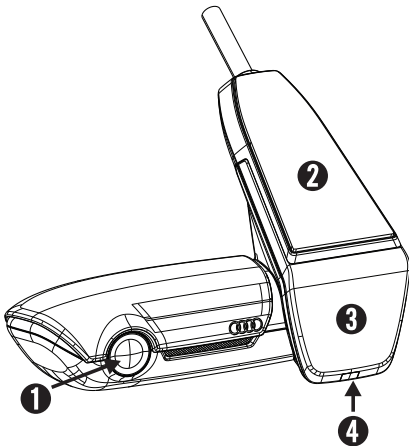
### **▪ Allocation de mémoire**

La carte mémoire est divisée en zones distinctes (conduite, stationnement, évènement) par le système. Dans chaque séparation, le plus ancien fichier vidéo est remplacé par le plus récent. Pour cette raison, veuillez faire une copie des données lorsque quelque chose s'est passé. Vous pouvez télécharger les données sur votre smartphone par l'application UTR ou bien retirez la carte SD (après arrêt du dispositif) pour protéger les données contre l'écrasement. Lorsque vous utilisez votre carte SD sur votre PC et que vous l'utilisez ensuite de nouveau avec votre caméra, la carte SD sera formatée. Toutes les vidéos qui s'y trouvaient seront alors effacées !

### **▪ Marche / Arrêt manuels**

Le dispositif est allumé en appuyant brièvement sur le bouton ON / OFF. Pour l'éteindre, il suffit d'appuyer sur le bouton quelques secondes (au moins 3 sec.).

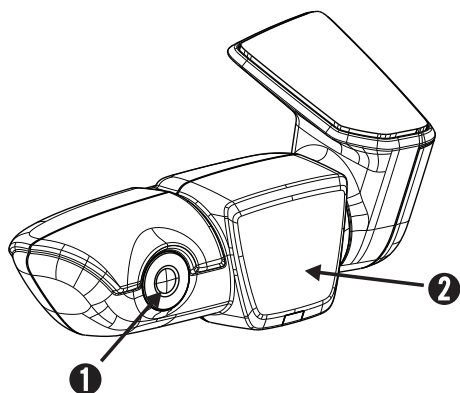
## AUDI UTR



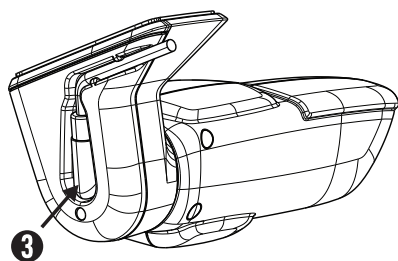
- ❶ Objectif de la caméra
- ❷ GPS
- ❸ Radar
- ❹ LED de sécurité  
clignote en mode Stationnement  
(peut être débranchée)
- ❺ Bouton pour retirer la caméra  
(sortir en poussant vers l'avant)
- ❻ Touche Power :
  - caméra ON / OFF
    - marche : appuyer brièvement
    - arrêt : appuyer plus longtemps  
(3 secondes)
  - Microphone ON (LED rouge) / OFF
    - appuyer brièvement lorsque  
l'appareil est en marche
  - Démarrer le formatage, appuyer  
sur la touche dans les 10 sec.
- ❼ Bouton de réinitialisation
  - Redémarrage de l'appareil et  
réinitialisation des valeurs usine (WiFi)
- ❽ LED pour indiquer l'état du  
WLAN (rouge Access Point)
- ❹ Slot Micro SD
  - Insérer et retirer la carte SD  
uniquement lorsque le dispositif est  
éteint
- ❿ Hautparleur
- ⓫ Microphone



## Caméra de recul



- ❶ Objectif de la caméra
- ❷ Radar
- ❸ Connecteur pour le câble de connexion



### ■ Utilisation de la mémoire

Utilisation d'une carte uSD de 8 GB en mode 2 canaux (caméra frontale et arrière).

Mode Stationnement	(45 %)	3,6 GB	15 minutes / 46 fichiers
Mode Conduite	(25 %)	2,0 GB	16 minutes / 16 fichiers
Évènements	(30 %)	2,4 GB	19 fichiers

En cas d'une utilisation exclusive de la caméra frontale, la durée d'enregistrement s'allonge de quelques minutes. En mode Course, elle se réduit de quelques minutes.



## ▪ Volume de livraison

AUDI UTR – caméra frontale  
AUDI UTR – caméra arrière  
Câble  
Carte 8 GB uSD, classe 10, MLC  
Mode d'emploi  
Double film pour vitre

## ▪ Mentions légales

Tous droits réservés. Cette documentation est protégée par les droits d'auteur. Sous réserve de modifications techniques et optiques, ainsi que d'erreurs d'impression.

Les informations contenues dans ce document sont susceptibles de changer à tout moment sans notification préalable. AUDI se réserve le droit de modifier ou d'améliorer ses produits et de modifier le contenu sans obligation d'en informer les personnes ou organismes particuliers. Les spécifications du dispositif et le contenu de l'emballage peuvent différer de ce qui est indiqué dans ce document.

## ▪ Service

Si vous avez des questions sur l'utilisation de votre AUDI UTR consultez le manuel disponible sous forme de fichier PDF dans l'application sous Logiciel ou contactez votre partenaire AUDI.



## Índice

Leer esta sección en primer lugar .....	28
Información general sobre el producto .....	28
Indicaciones de seguridad .....	28
Primer uso .....	29
Funcionamiento .....	29
Acoplamiento con el smartphone .....	29
Configuración de la hora .....	29
Modos de uso .....	30
Modo de conducción .....	30
Modo de estacionamiento .....	30
Grabación de eventos .....	30
Asignación de memoria .....	30
Apagado y encendido manual .....	30
AUDI UTR .....	31
Cámara trasera .....	32
Uso de la memoria .....	33
Contenido del paquete .....	33
Impresión .....	33
Servicio .....	33



## **Leer esta sección en primer lugar**

### **▪ Información general sobre el producto**

Al instalar la Grabadora de tráfico universal (AUDI UTR), deben utilizarse únicamente las piezas originales suministradas en el paquete. La propia instalación debe realizarla un Concesionario Audi con objeto de garantizar una colocación correcta del sistema. Además, la instalación debe llevarse a cabo conforme a las instrucciones de montaje disponibles de Recambios Originales Audi.

Leer detenidamente el manual antes de poner en marcha la AUDI UTR por primera vez.

### **▪ Indicaciones de seguridad**

△ A fin de evitar distracciones para el conductor, tanto el smartphone, la AUDI UTR como su aplicación no deben utilizarse durante la conducción.

△ Antes de comenzar un desplazamiento, comprobar si todos los ocupantes consienten la grabación de audio de la UTR y si el uso de la AUDI UTR cumple las disposiciones legales pertinentes del país. Informarse previamente de si el uso de la UTR está permitido en el país, y de qué limitaciones se aplican a los datos de vídeo o imagen obtenidos. Se deben cumplir las disposiciones legales en todo momento.

📄 AUDI AG no dispone de acceso a los datos obtenidos mediante la AUDI UTR, ni tampoco a la aplicación ni a los datos guardados en el smartphone del cliente. Además, no se guarda ningún dato en el vehículo del cliente.

La conexión entre el smartphone del cliente y la AUDI UTR está protegida mediante una clave WPA/WPA2 que el cliente puede modificar en cualquier momento.

A fin de determinar la posición y la velocidad, la AUDI UTR obtiene datos GPS. Los datos obtenidos se vuelven a borrar después de un tiempo específico (consultar la sección "Requisitos de espacio de memoria" del manual).

Por motivos de seguridad, leer y seguir todas las demás indicaciones de seguridad.

## ▪ Primer uso

- ⚠ Inserte la tarjeta micro-SD en el dispositivo. Solo puede insertarse con la cámara apagada, ya que de lo contrario los datos podrían dañarse y producirse averías.

## ▪ Funcionamiento

- 📖 Al arrancar el motor, el UTR activa automáticamente el modo de conducción y graba el viaje en la tarjeta micro-SD. Al apagar el motor, el UTR pasa automáticamente al modo de estacionamiento, en el que el vehículo es vigilado mediante el radar y el sensor de golpes.

## ▪ Acoplamiento con el smartphone

- 📖 En principio, el UTR se puede usar con su configuración básica también sin conectarlo con un smartphone. Avisos acústicos le mantienen al corriente sobre el estado operativo de su UTR.

Para usar el UTR con su smartphone (iOS o Android), primero debe descargar la app gratuita «AUDI UTR» en la respectiva App Store. iTunes (iOS) o Google Play Store (Android). A continuación, para acoplar su smartphone con el UTR, le rogamos que active la función de Wi-Fi en su teléfono y que se conecte a la Wi-Fi (SSID) «AUDIUTR». Su contraseña por defecto es: 1234567890.

Le recomendamos que cambie la contraseña por defecto a través de la app AUDI UTR >Ajustes>Wi-Fi>.

Tras cambiar su contraseña, debe iniciar sesión con la nueva contraseña en la Wi-Fi (SSID) «AUDIUTR».

Dentro de la app para smartphone, encontrará en la sección «Software» el manual exhaustivo con la explicación de las distintas funciones.

## ▪ Configuración de la hora

- 📖 El UTR configura automáticamente la hora y la fecha a través de la hora de GPS (UTC). La adaptación a su huso horario y al horario de invierno/verano se realiza mediante una comparación con la hora de su smartphone.

Con esto su dispositivo está listo para usarse.



## **Modos de uso**

### ▪ **Modo de conducción**

El modo de conducción se inicia automáticamente al arrancar el motor. Se graban archivos de vídeo de un minuto de duración cada uno en la tarjeta SD.

### ▪ **Modo de estacionamiento**

El modo de estacionamiento se inicia cuando se apaga el motor. En caso de que se produzca un golpe en el coche o un movimiento delante de los sensores del radar, se guardará un archivo de vídeo de 20 segundos.

### ▪ **Grabación de eventos**

Cuando el coche sufra una sacudida superior al valor establecido en el sensor G, se almacenarán archivos de vídeo separados en la carpeta Evento de la tarjeta SD. El inicio de la grabación de un evento se anuncia con un doble pitido. La sensibilidad puede adaptarse en 5 niveles.

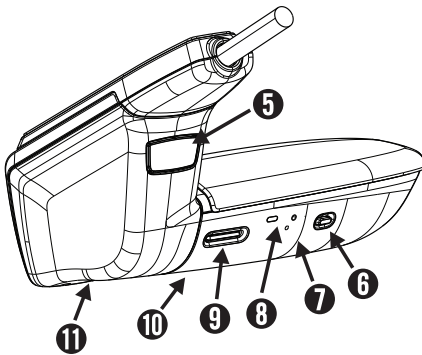
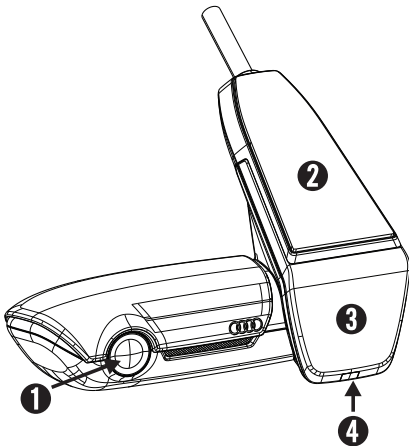
### ▪ **Asignación de memoria**

El sistema divide la tarjeta de memoria en tres áreas distintas (Conducción, Estacionamiento y Evento). En cada partición, el archivo de vídeo más antiguo es sobrescrito por el más reciente. Por tanto, asegúrese de hacer una copia de los datos cuando ocurra algo. Puede descargar los datos a su smartphone mediante la app de UTR o bien retirar la tarjeta SD (tras apagar el dispositivo) para evitar una sobrescritura de los datos. Si está procesando la tarjeta SD en el PC y a continuación vuelve a usarla con la cámara, la tarjeta SD se formatea. ¡Eso quiere decir que se borran todos los vídeos existentes!

### ▪ **Apagado y encendido manual**

El dispositivo se enciende pulsando brevemente el botón ON/OFF. Para apagarlo, mantenga el botón pulsado más tiempo (mínimo 3 seg.).

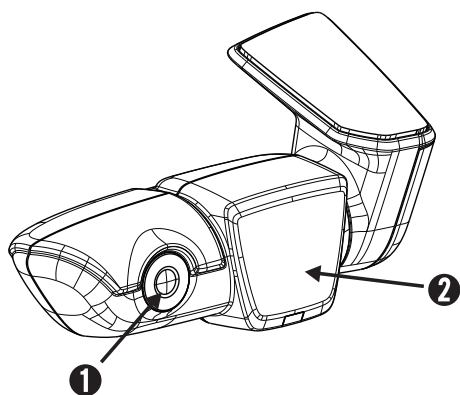
## AUDI UTR



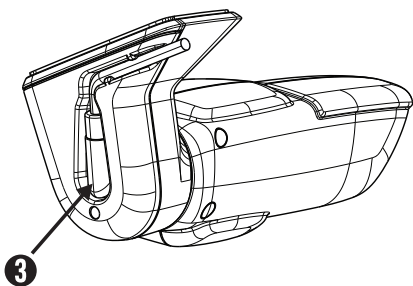
- ❶ Objetivo de la cámara
- ❷ GPS
- ❸ Radar
- ❹ LED de seguridad parpadeando en modo de estacionamiento (se puede apagar)
- ❺ Botón para retirar la cámara (desplazar hacia adelante)
- ❻ Tecla Power:
  - Cámara ON/OFF
    - encendido: pulsación breve
    - apagado: pulsación larga (3 seg.)
  - Micrófono ON (LED rojo)/OFF
    - pulsación breve mientras el dispositivo está encendido
  - Iniciar formateo, pulsar la tecla en un plazo de 10 seg.
- ❼ Tecla Reset
  - reinicia el dispositivo y lo restaura a la configuración de fábrica (Wi-Fi)
- ❽ LED para mostrar el estado de la Wi-Fi (rojo Access Point)
- ❾ Ranura para tarjeta micro-SD
  - inserte y retire la tarjeta solo cuando el dispositivo esté apagado
- ❿ Altavoz
- ⓫ Micrófono



## Cámara trasera



- ❶ Objetivo de la cámara
- ❷ Radar
- ❸ Conector para el cable de conexión





## ▪ Uso de la memoria

Una tarjeta uSD de 8 GB en modo de dos canales (cámara frontal y trasera).

Modo de estacionamiento	(45%)	3,6 GB	15 minutos/ 46 archivos
Modo de conducción	(25%)	2,0 GB	16 minutos/ 16 archivos
Eventos	(30%)	2,4 GB	19 archivos

En caso de uso exclusivo de la cámara frontal, aumenta ligeramente la duración de la grabación en minutos. En el modo de carrera se reduce ligeramente.

## ▪ Contenido del paquete

AUDI UTR – cámara frontal  
AUDI UTR – cámara trasera  
Cable  
Tarjeta uSD de 8 GB, clase 10, MLC  
manual de uso  
Dos láminas protectoras para el cristal

## ▪ Impresión

Todos los derechos reservados. Este documento está protegido por derechos de autor. Sujeto a cambios técnicos y ópticos, así como a errores de impresión.

La información contenida en este documento está sujeta a cambios en cualquier momento sin previo aviso. BMW se reserva el derecho a modificar o mejorar sus productos y a modificar los contenidos sin obligación de informar a ninguna persona u organización. Las especificaciones del dispositivo y los contenidos del paquete pueden variar con respecto a lo declarado en el presente documento.

## ▪ Servicio

Si desea obtener información actualizada o hacer alguna pregunta sobre el uso de su AUDI UTR, le rogamos que consulte el manual disponible en la app como archivo PDF dentro de la sección Software o bien póngase en contacto con su concesionario AUDI local.





## Содержание

Просьба прочесть заранее! .....	36
Общая информация о продукции .....	36
Указания по технике безопасности .....	36
безопасности .....	36
Подготовка к работе .....	37
Работа .....	37
Установка соединения со смартфоном .....	37
Настройка времени .....	37
Режимы работы .....	38
Режим движения .....	38
Режим стоянки .....	38
Регистрация событий .....	38
Распределение памяти .....	38
Включение и выключение вручную .....	38
AUDI UTR .....	39
Камера заднего вида .....	40
Расходование памяти .....	41
Состав комплекта .....	41
Выходные данные .....	41
Обслуживание .....	41



## **Просьба прочесть заранее!**

### **▪ Общая информация о продукции**

При установке видеорегистратора Universal Traffic Recorder (AUDIUTR) следует использовать исключительно оригинальные детали, входящие в комплект поставки. Чтобы обеспечить надлежащее размещение системы, установку должен проводить партнер AUDI. Кроме того, установка должна проводиться в соответствии с указаниями имеющегося оригинального руководства по монтажу AUDI.

Следует внимательно прочесть настоящее руководство перед первым вводом в эксплуатацию видеорегистратора AUDI UTR.

### **▪ Указания по технике безопасности**

⚠ Чтобы не отвлекать водителя, не следует менять настройки и вмешиваться в работу смартфона, регистратора AUDI UTR и соответствующего приложения.

⚠ Перед началом поездки следует убедиться в том, что все пассажиры согласны с ведением аудиозаписи регистратором AUDI UTR и что законодательство соответствующей страны разрешает использование регистратора AUDI UTR. Необходимо заранее удостовериться в том, что законодательство вашей страны разрешает использование видеорегистратора UTR и какие ограничения, касающиеся использования полученных с его помощью графических данных и видеозаписей, существуют. Во всех случаях следует соблюдать положения законодательства.

📄 Компания AUDI AG не имеет доступа к данным, полученным с помощью видеорегистратора AUDI UTR, а также к приложению и данным, сохраненным на смартфоне клиента. Кроме того, данные не сохраняются запоминающими устройствами автомобиля клиента. Данные, передаваемые между смартфоном клиента и видеорегистратором AUDI UTR, кодируются с помощью WPA/WPA2 и могут быть в любое время изменены клиентом. Для определения положения и скорости данные GPS записываются видеорегистратором AUDI UTR. Собранные данные уничтожаются через определенный промежуток времени — см. Руководство: свободный объем памяти запоминающего устройства. Для обеспечения вашей безопасности необходимо учитывать и выполнять все приведенные ниже указания по технике безопасности.

## ▪ Подготовка к работе

- ⚠ Вставьте карту памяти формата microSD в устройство. Во избежание повреждения данных и нарушения функционирования карту можно вставлять и извлекать только при выключенной камере.

## ▪ Работа

- 📺 При включении зажигания видеореги­стратор UTR автоматически активирует «Режим движения» и выполняет видеозапись дорожной ситуации на карту памяти microSD. При выключении зажигания видеореги­стратор UTR автоматически переключается в «Режим стоянки», в котором контроль за автомобилем осуществляется с помощью радара и датчика удара.

## ▪ Установка соединения со смартфоном

- 📺 В принципе, видеореги­стратор UTR может эксплуатироваться с вашими основными настройками без соединения со смартфоном. Акустические сигналы предоставляют вам актуальную информацию о текущем режиме работы видеореги­стратора UTR.

Чтобы использовать видеореги­стратор UTR с вашим смартфоном (iOS или Android), сначала загрузите бесплатное приложение AUDI UTR в соответствующем онлайн-магазине iTunes App Store (iOS) или Google Play Store (Android). Чтобы соединить ваш смартфон с видеореги­стратором UTR, активируйте функцию WLAN вашего смартфона и установите соединение с хот-спотом (SSID) AUDIUTR. Стандартный пароль: 1234567890.

Сразу же измените стандартный пароль в приложении AUDI UTR, перейдя в меню >Настройки>Wifi>.

После того как вы изменили пароль, необходимо еще раз установить соединение с WLAN-хот-спотом (SSID) AUDIUTR, введя новый пароль.

В приложении для смартфона под пунктом Software (Программное обеспечение) содержится подробное руководство с описанием отдельных функций.

## ▪ Настройка времени

- 📺 Видеореги­стратор UTR автоматически устанавливает время и дату через систему времени GPS Time (UTC). Корректировка в соответствии с вашим часовым поясом или переходом на летнее и зимнее время осуществляется по времени вашего смартфона.

Теперь ваше устройство готово к работе!



## **Режимы работы**

### **▪ Режим движения**

Режим движения включается автоматически при включении зажигания. В этом режиме выполняется непрерывная запись видео, которое сохраняется на карте памяти в виде одноминутных видеофайлов.

### **▪ Режим стоянки**

Режим стоянки запускается при выключении зажигания. В случае сотрясения автомобиля или регистрации движения перед датчиками радаров сохраняется 20-секундная видеозапись.

### **▪ Регистрация событий**

В случае сотрясения автомобиля, превышающего установленные для срабатывания акселерометра пороговые значения, в папке Event (Событие) на карте SD сохраняются отдельные видеофайлы. Начало записи события можно опознать по двойному звуковому сигналу.

Чувствительность может быть настроена на 5 уровнях.

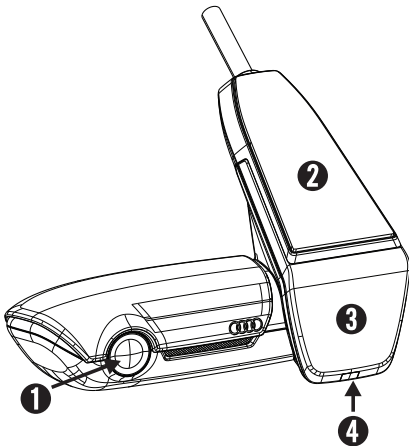
### **▪ Распределение памяти**

Карта памяти разделяется системой на разделы Driving (Движение), Parking (Стоянка) и Event (Событие). В каждом из разделов самый старый на данный момент видеофайл перезаписывается самым новым. В случае возникновения каких-либо событий следует немедленно скопировать данные. Вы можете загрузить данные на ваш смартфон через приложение UTR или извлечь из устройства (предварительно выключив его) карту SD, чтобы предотвратить перезапись данных. Если после работы с картой SD на ПК карта была снова вставлена в камеру, она будет отформатирована. Т.е. все сохраненные на ней видеоматериалы будут удалены!

### **▪ Включение и выключение вручную**

Устройство включается кратковременным нажатием кнопки ON/OFF. Чтобы выключить устройство, нажмите и удерживайте ту же кнопку более продолжительное время (как минимум 3 с).

## AUDI UTR

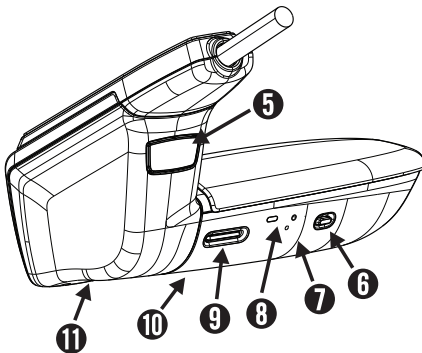


- 1** Объектив камеры
- 2** GPS
- 3** Радар
- 4** Индикатор системы безопасности  
Мигает в режиме стоянки  
(может быть отключен)

Кнопка для снятия камеры  
(выдвинуть вперед)

- 5** Кнопка Power (Питание):

  - Камера ON/OFF (Вкл/Выкл)
  - Включить: кратковременное нажатие
  - Выключить: нажать и удерживать (3с)
  - Микрофон ВКЛ  
(красный индикатор) / ВЫКЛ
  - кратковременное нажатие при  
включенном устройстве
  - запустить форматирование, нажать  
кнопку в течение 10 с.



- 7** Кнопка Reset (Перезагрузка)

  - Перезагрузка устройства и  
восстановление заводских настроек  
(WiFi)

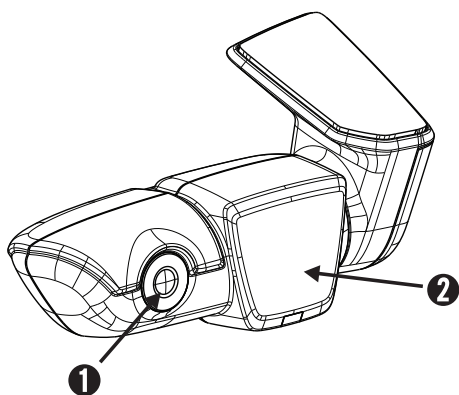
- 8** Светодиод индикации состояния  
WLAN (красный — точка доступа)
- 9** Гнездо карты памяти microSD

  - Вставлять и извлекать карту  
только при выключенном устройстве

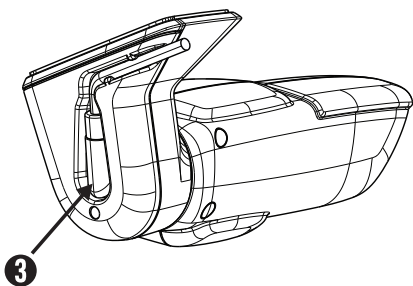
- 10** Динамик
- 11** Микрофон



## Камера заднего вида



- 1 Объектив камеры
- 2 Радар
- 3 Разъем для соединительного кабеля





## ▪ Расходование памяти

При использовании карты памяти microSD емкостью 8 ГБ в 2-канальном режиме (съемка камерами переднего и заднего вида).

Режим стоянки	(45%)	3,6 ГБ	15 минут / 46 файлов
Режим движения	(25%)	2,0 ГБ	16 минут / 16 файлов
События	(30%)	2,4 ГБ	19 файлов

При использовании только камеры переднего вида длительность видеозаписи увеличивается на несколько минут. В гоночном режиме длительность видеозаписи немного сокращается.

## ▪ Состав комплекта

AUDI UTR – камера переднего вида

AUDI UTR – камера заднего вида

Кабель

Карта памяти microSD 8 ГБ, класс 10, MLC

Руководство пользователя

Две круглых пленки

## ▪ Выходные данные

Все права защищены. Данная публикация охраняется авторским правом. Право на технические и визуальные изменения сохраняется.

Информация, содержащаяся в настоящем документе, может быть изменена в любое время без предварительного уведомления. Компания AUDI сохраняет право на внесение изменений в свою продукцию или ее усовершенствование без обязательств в отношении информирования каких-либо определенных лиц или организаций. Характеристики устройства и состав комплекта могут отличаться от указанных в настоящем документе.

## ▪ Обслуживание

В случае возникновения каких-либо вопросов в процессе эксплуатации видеорегистратора AUDI UTR ознакомьтесь с содержанием руководства пользователя, размещенном в приложении для смартфона в виде файла PDF под пунктом Software (Программное обеспечение) или обратитесь в местный центр AUDI.





## 目次

最初にお読みください。.....	44
一般製品情報 .....	44
安全に関する注意事項 .....	44
重要情報 .....	45
操作 .....	45
スマートフォンとの接続 .....	45
時間設定 .....	45
動作モード .....	46
運転モード .....	46
駐車モード .....	46
イベント録画 .....	46
メモリー割当 .....	46
マニュアルでのスイッチオン・オフ機能 .....	46
AUDI UTR .....	47
リアカメラ .....	48
メモリ使用内容 .....	49
構成品 .....	49
特許の保護 .....	49
サービス .....	49



## 最初にお読みください。

### ■ 一般製品情報

ユニバーサルトラフィックレコーダー（AUDI UTR）を設置する際は、納入範囲に含まれている純正部品のみを使用してください。システムを正しく設置するために、設置作業は AUDI 提携会社に依頼してください。さらにこの設置作業は、AUDI オリジナル取付説明書に従って実施する必要があります。

AUDI UTR を初めて動作させる前に、本ハンドブックを注意深くお読みください。

### ■ 安全に関する注意事項

△ ドライバーの視線が逸れるのを防止するため、運転中にスマートフォン、AUDI UTR、また付属アプリを操作しないように注意してください。

△ 走行を開始する前に、すべての乗員が録音に同意しているか、AUDI UTR を使用して、それぞれの国の法規定が遵守されるかご確認ください。ご使用になる国で UTR の使用が許可されているかどうか、また得られた画像データまたはビデオデータの利用に関して制限があるかどうかを事前に確認してください。法規定には必ず従ってください。

■ AUDI UTR で得られたデータ、アプリやお客様のスマートフォンに保存されたデータに AUDI AG がアクセスすることは一切ありません。また、これらのデータはお客様の車両には保存されません。

お客様のスマートフォンと AUDI UTR との間の接続は WPA/WPA2 によって暗号化されており、お客様の側でいつでも変更可能です。

位置と速度を特定するため、GPS データが AUDI UTR によって記録されます。記録されたデータは、一定の時間が経過すると消去されます。ハンドブックの「必要メモリー」を参照してください。

お客様の安全のために、その他の全ての安全に関する注意事項を確認し、遵守ください。

## ■ 重要情報

- ⚠ 装置にマイクロSDカードを挿入して下さい。挿入する際はデータが損傷する可能性があるの で製品の電源をオフにしてから行って下さい。

## ■ 操作

- 📄 エンジン始動とともに自動的にUTRの“動作モード”が作動し、走行がマイクロSDカードに記録されます。エンジン停止とともに自動的にUTRは“駐車モード”に切り替わり、レーダーや振動センサーの役目をして車体監視します。

## ■ スマートフォンとの接続

- 📄 原則としてUTRは基本設定の後、スマートフォン接続なしでも使用可能です。  
ボイスメッセージがUTRの状態をお知らせします。

UTRをあなたのスマートフォン（iOS かアンドロイド）で利用する場合、まず最初に無料の“AUDI UTR”アプリを該当するアプリケーションストアからダウンロードしてください。iTunes（iOS）もしくは Google Play ストア（アンドロイド）。スマートフォンとUTRを接続する時は、スマートフォンのWLAN機能を作動させてHotspot（SSID）AUDIUTRと接続してください。初期のスタンダードパスワードは：1234567890

スタンダードパスワードはAUDI UTR アプリケーションから>設定>Wifi>で変更してください。パスワード変更後に改めて新パスワードでWLAN-Hotspot（SSID）“AUDIUTR”にログインしてください。

スマートフォンアプリケーションのメニュー“ソフトウェア”の各機能の説明と詳細なマニュアルを参照ください。

## ■ 時間設定

- 📄 UTR はGPS衛星により自動的に年月日、時刻を設定します。あなたの国のサマータイム、ウィンタータイム等の修正はスマートフォンアプリケーションの起動とともに自動的に連動されます。

これからつかうことができます！



## 動作モード

### ▪ 運転モード

エンジンをつけた際に自動的にドライブモードがスタートします。一分間のビデオファイルは約1分おきにSDカードにセーブされます。

### ▪ 駐車モード

イグニッションをオフにした際、駐車モードがスタートします。車体の振動やレーダーセンサー前の動作は事故や車にショックが与えられたときのためにショック(イベント)時点から20秒間のビデオファイルがセーブされます。

### ▪ イベント録画

車体振動の感度調整で設定されたGセンサーの規定値より上回った振動の際は個別の“イベント”フォルダに保存されます。ピービー二回音が聞こえるので録画の始まりをすぐ にすることができます。Gセンサーの感度調整は5段階から設定が可能です。

### ▪ メモリー割当

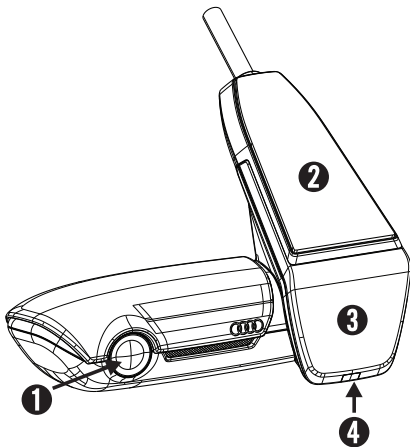
SDメモリーカードはシステムによって別々のところ(運転、駐車、イベント)に仕切られます。各仕切られた部分で、記録日時が古いものから順に上書きされます。必要な場合、自動的に上書きされる前に他のSDカードにデータを保存して下さい。

データ上書き防止のためUTRのアプリケーションであなたのスマートフォンにダウンロードされるか、もしくはSDカードを取り除いてください。(その際電源をお切りください)SDカードをPCで編集された後にまた車でご利用の時にはSDカードのフォーマットがされます。その場合、それ以前の録画は消去されます。

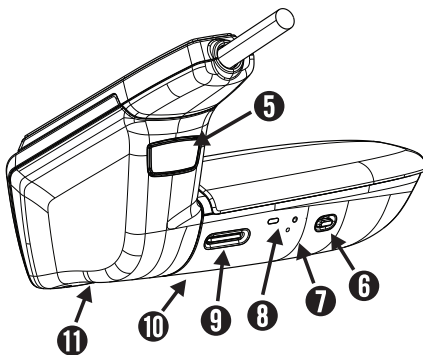
### ▪ マニュアルでのスイッチオン オフ機能

オン、オフボタンをタッチすることでデバイスをオンにします。ボタンを長く押すことでスイッチがオフになります。(最低でも3秒以上)

## AUDI UTR



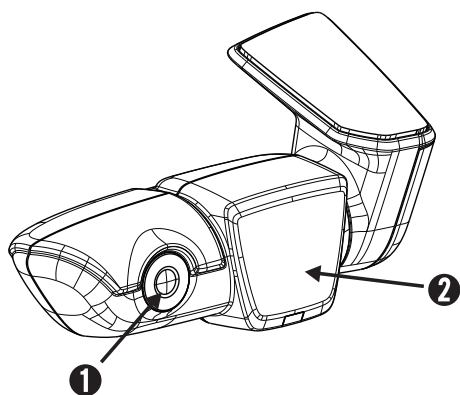
- ① カメラレンズ
- ② GPS
- ③ レーダー
- ④ 保安用-LED  
駐車モード時は点滅（消灯可能）



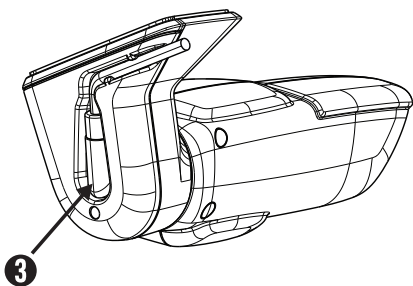
- ⑤ カメラ取り外しボタン  
（前にスライドさせる）
- ⑥ 電源スイッチ：
  - ・カメラ オン / オフ
  - オン： 短く押す
  - オフ： 長く押す（3秒）
  - ・マイク オン（LED 状態： 赤） / オフ
  - 作動中に短く押す
  - ・フォーマット開始、10秒以内に押す
- ⑦ リセットボタン  
-再起動と設定初期化（WiFi）
- ⑧ WLAN ステータスのLED 表示  
（赤/アクセスポイント）
- ⑨ マイクロSDカード差込み口  
-製品の電源オフの状態  
で差込み、取り出
- ⑩ スピーカー
- ⑪ マイク



## リアカメラ



- ① カメラレンズ
- ② レーダー
- ③ ケーブルコネクター





## ■ メモリ使用内容

8 GB のSDカード使用時 2チャンネルモード(前方- 後方 カメラ)

駐車モード (45%) 3,6 GB 15 分 / 46 データ

動作モード (25%) 2,0 GB 16 分 / 16 データ

イベント (30%) 2,4 GB 19 データ

前方カメラのみ利用時は録画時間があがり走行時利用は録画時間が若干下がります。

## ■ 構成品

AUDI UTR - 前方カメラ

AUDI UTR - 後方カメラ

ケーブル

8 GB のSD Karte, class 10, MLC

取扱説明書

液晶保護フィルム 2枚

## ■ 特許の保護

著作権保有。この証拠資料は印刷されたことだけでなく、著作権によって保護されます。この文書に含まれた情報は安全又は必要な場合、デバイス規格と構成品の内容を通知なしに変更する事があります。AUDIは修正された内容を特別にお知らせする事はありません。

## ■ サービス

AUDI UTRを使用するにあたって問題や質問があれば、取扱説明書をごらんいただくかソフトウェアのアプリケーション内にPDFにて保存されています。もしくはお客様の最寄りのAUDI UTRセンターにご連絡ください。





## Contents

가장 먼저 읽어보시기 바랍니다! .....	52
제품 일반 정보 .....	52
안전 지침 .....	52
제품 가동 .....	53
스마트폰 연결 .....	53
시간 설정 .....	53
제품 사용하기 .....	54
상시모드 .....	54
주차모드 .....	54
이벤트 녹화 .....	54
SD 할당 .....	54
수동 녹화 / 전원 버튼 .....	54
AUDI UTR .....	55
후방카메라 .....	56
SD 카드 할당 .....	57
제품 구성 .....	57
저작권 및 상표 .....	57
서비스 .....	57



## 가장 먼저 읽어보시기 바랍니다!

### ▪ 제품 일반 정보

Universal Traffic Recorder(범용 교통 기록기, AUDI UTR)를 설치하는 경우 공급 범위에 포함된 순정 부품만을 사용해야 합니다. 시스템의 올바른 설치를 보장하려면 AUDI 파트너 측에서 설치를 수행해야 합니다. 또한, AUDI의 유효한 순정 설치 지침에 따라 설치를 진행해야 합니다.

AUDI UTR을 최초 기동하기 전에 이 설명서를 주의 깊게 읽으십시오.

### ▪ 안전 지침

⚠ 운전자의 혼란을 방지하기 위해 주행 중에는 스마트폰, AUDI UTR 및 관련 앱을 작동하지 않도록 주의하십시오.

⚠ 주행 시작 전에, UTR 오디오 기록의 모든 사용자가 동의하는지 및 AUDI UTR을 사용하는 것이 해당 국가의 법적 규정을 준수하는 것인지 확인하십시오. UTR 사용이 해당 국가에서 허용되는지와 수집한 사진이나 영상 데이터 사용에 대한 제한이 있는지 사전에 알아보십시오. 항상 법적 규정을 준수하십시오.

📄 AUDI AG는 AUDI UTR에 수집된 데이터나 고객의 스마트폰 앱에 저장된 데이터에 접근하지 않습니다. 또한, 해당 데이터는 고객의 차량에도 저장되지 않습니다.

고객의 스마트폰과 AUDI UTR 사이의 연결은 WPA/WPA2로 암호화되며 이것은 언제든지 고객이 변경할 수 있습니다.

AUDI UTR은 위치와 속도를 결정하기 위해 GPS 데이터를 기록합니다. 촬영된 데이터는 일정 시간이 지나면 삭제됩니다. 설명서의 필요 메모리 용량 항목 참조.

안전을 위해 모든 추가 안전 지침을 준수하고 따르십시오.

### ▪ 제품 시작하기

⚠ 기기에 마이크로 SD카드(USD)를 삽입해 주십시오. 전원이 연결되어 있는 상태에서 uSD카드를 삽입하거나 분리할 경우 저장되었던 데이터가 훼손 또는 손실될 수 있으며 고장의 원인이 될 수 있습니다.

## ▪ 제품 가동

- 시동이 켜지면 UTR의 "상시모드"가 자동적으로 시행되면서 USD카드에 녹화가 이루어집니다. 시동이 꺼지면 UTR의 "주차모드"가 자동적으로 시행되면서 레이더 센서와 충격 감지 센서가 차량을 감시하게 됩니다.

## ▪ 스마트폰 연결

- UTR은 원칙적으로 스마트에 연결시키지 않고도 기본 설정만으로 사용할 수 있습니다. 운전자는 알림음을 통해 UTR의 작동상황을 지속적으로 통지 받습니다.

UTR을 스마트폰(iOS 또는 Android)에 연결하여 사용하고 싶을 때에는 먼저 해당 앱 스토어(iOS의 경우 iTunes, Android의 경우 Google Play Store)에서 무료 "AUDI UTR"을 다운로드 받아 주십시오. 스마트폰과 UTR을 연결시키고자 할 때에는 먼저 휴대폰의 무선LAN 기능을 활성화시킨 다음 핫스팟의 SSID "AUDIUTR"와 연결하여 주십시오.

로그인 암호는 1234567890입니다.

로그인이 끝나면 반드시 AUDI UTR App >환경 설정>Wifi>에 들어가셔서 로그인 암호를 즉시 변경해 주시기 바랍니다.

암호 변경이 끝났으면 새 암호를 이용하여 Wi-Fi 핫스팟의 네트워크 SSID (무선 공유기의 식별 암호) "AUDIUTR"에 재등록하셔야 합니다.

개별 기능이 자세하게 설명된 매뉴얼은 스마트폰 메뉴화면

"소프트웨어(Software)"에서 찾아보실 수 있습니다.

## ▪ 시간 설정

- AUDI UTR은 GPS 시간(UTC)을 사용하여 시간과 날짜가 자동으로 설정됩니다. 국가별 시간대나 섬머타임, 윈터타임 등은 사용자의 스마트폰 설정과 연계되어 있습니다.



## 제품 사용하기

### · 상시모드

차량의 시동을 걸어서 전원이 공급되면 LCD 화면이 켜집니다. 녹화 영상 파일은 1분 간격으로 각각 자동 저장됩니다.

### · 주차모드

시동을 끄면 주차모드가 시작됩니다. 차량에 충격이 감지되거나 레이더 센서에 움직임이 감지되면 각각 20초 동안 영상이 녹화되면서 저장됩니다.

### · 이벤트 녹화

차량의 충격 감지 센서(G-센서)의 값이 충격에 의해 일정량 이상의 큰 변화가 오면 사고로 간주하여 SD카드의 "이벤트 (Event)" 폴더에 별도로 저장이 됩니다. 이벤트 녹화의 시작은 두 번의 "삐 뽉" 사운드로 인식할 수 있습니다. 외부 충격의 감지정도는 5단계까지 설정 가능합니다.

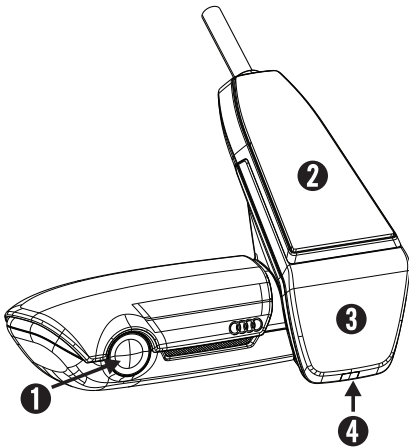
### · SD할당

녹화 영상은 시스템에 의해 SD할당별 폴더(주행, 주차, 이벤트)에 저장됩니다. 각 폴더의 저장공간을 초과하였을 때는 폴더(동작모드)별로 오래된 녹화파일부터 순차적으로 자동 삭제됩니다. 따라서 중요한 파일은 자동삭제 되기 전에 다른 저장매체로 백업 하시길 바랍니다. UTR 앱을 이용해 파일을 스마트폰에 다운로드 받거나 파일이 삭제되지 않도록 (기기의 전원을 끈 뒤) SD카드를 빼내시기 바랍니다. SD카드에 저장된 파일을 PC에서 편집/가공처리한 후 다시 카메라에 삽입하면 SD카드가 새로 포맷됩니다. 즉, 저장된 녹화 영상들이 모두 삭제되므로 유념하시기 바랍니다.

### · 수동 녹화 / 전원 버튼

On / OFF 버튼을 짧게 누르면 장치의 전원을 전환할 수 있습니다. 장치의 버튼을 최소 3초 이상 길게 누르면 OFF 상태로 전환합니다.

## AUDI UTR



- ① 카메라 렌즈
- ② GPS
- ③ 레이더 센서
- ④ 시큐리티LED  
주차모드 시 깜빡거림 (끌 수 있음)
- ⑤ 카메라 분리 버튼 (앞으로 뺄 것)

- ⑥ POWER 버튼:
  - 카메라 ON / OFF
  - 켜기: 짧게 누름
  - 끄기: 길게 누름 (3초간)
  - 마이크 ON (LED 빨간색) / 끄기
  - 기기 작동 중 짧게 누름
  - 포맷 버튼, 10초 이하로 버튼을 누름

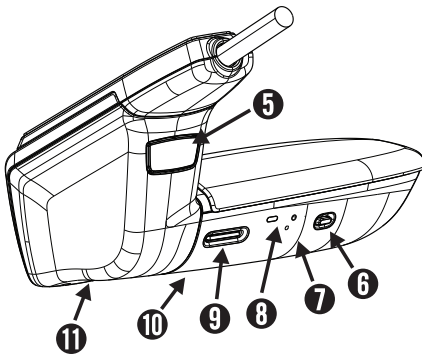
- ⑦ RESET 버튼  
-기기의 재기동 및 공장 초기화 (WiFi)

- ⑧ WLAN 상태 표시LED  
(적색 Access Point)

- ⑨ Micro SD카드 슬롯  
-카드를 전원이 꺼진 상태에서만 끼우거나 빼낼 것

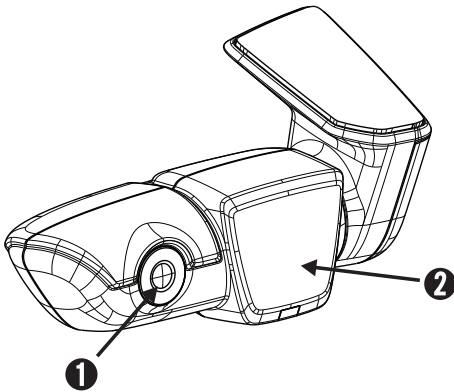
- ⑩ 스피커

- ⑪ 마이크

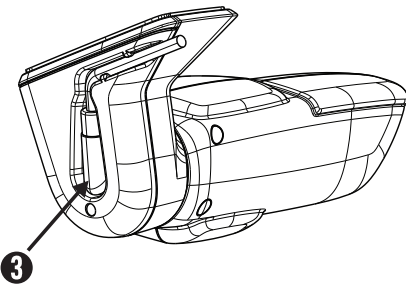




## 후방 카메라



- ① 후방 렌즈
- ② 레이더 센서
- ③ 후방 카메라 케이블 연결단자





## ▪ SD 카드 할당

2Ch 모드 마이크로SD카드(8 GB) 사용 (전방-후방).

주차모드 (45%) 3.6 GB 15 분 / 46 파일

상시모드 (25%) 2.0 GB 16 분 / 16 파일

이벤트 모드 (30%) 2.4 GB 19 파일

전방 카메라만 사용할 경우 총 녹화 가능 시간이 다소 늘어나며  
가속주행 모드에서는 다소 줄어듭니다.

## ▪ 제품 구성

AUDI UTR – 전방카메라

AUDI UTR – 후방카메라

케이블

8 GB uSD카드, class 10, MLC

사용설명서

차유리 시트지 2매

## ▪ 저작권 및 상표

모든 권리는 저작권자의 소유입니다. 이 문서는 저작권에 의해 보호됩니다. 인쇄물은 기술 및 광학 변화 뿐만 아니라 인쇄 오류에 의해 변경될 수 있습니다. 이 문서에 포함된 정보는 사전 통보 없이 언제든지 변경될 수 있습니다. AUDI는 특정 개인이나 단체에게 통보할 의무 없이 제품의 내용을 수정 또는 개선할 권리를 보유하고 있습니다. 장치 사양 및 패키지의 내용이 이 문서에 언급과 상이할 수 있습니다.

## ▪ 서비스

AUDI UTR 사용 중 문의사항은 메뉴화면 "소프트웨어(Software)" 에 PDF문서로 제공된 매뉴얼을 참고하시거나 해당 지역의 AUDI 공식 딜러 서비스 센터에서 확인하시기 바랍니다.





## 目录

请首先阅读！ .....	60
一般产品信息 .....	60
安全提示 .....	60
初步操作 .....	60
运行 .....	61
与智能手机相连 .....	61
时间设置 .....	61
运行模式 .....	62
驾驶模式 .....	62
驻车模式 .....	62
事件记录 .....	62
存储分配 .....	62
手动开启和关闭 .....	62
AUDI UTR .....	63
后摄像头 .....	64
存储器使用 .....	65
包装内容物 .....	65
版本说明 .....	65
服务 .....	65



## 请首先阅读！

### ▪ 一般产品信息

在安装通用行车记录仪（奥迪 UTR）时须注意，仅可使用供货范围内包含的原装件。安装本身应由奥迪经销商执行，以确保系统正确安装。此外，必须按照可用的奥迪原装安装说明进行安装。

在初次调试奥迪 UTR 之前请仔细阅读该手册。

### ▪ 安全提示

△ 为了防止驾驶员分心，必须确保不在行车过程中操作智能手机、奥迪 UTR 以及相关的应用程序。

△ 在驾车前确保，所有乘客均同意 UTR 的录音以及使用奥迪 UTR 是否符合相应国家的法律规定。请事先了解，您所在国家是否允许使用 UTR，以及就使用所获得的图像或视频数据方面存在哪些限制。须始终遵守法律规定。

🔒 奥迪股份公司无权访问奥迪 UTR 获得的数据，也无权访问应用程序和客户智能手机上保存的数据。此外，数据也不保存在客户车辆中。

使用 WPA/WPA2 对客户智能手机和奥迪 UTR 之间的连接进行加密，并且客户可以随时进行更改。

若要确定位置和速度，通过奥迪 UTR 记录 GPS 数据。经过一定时间后再次删除记录的数据 - 参见手册：内存要求。

也请注意并遵守与安全相关的所有其它安全提示。

### ▪ 初步操作

△ 请插入 uSD 卡到本装置。其只能在该装置关闭时插入，否则会损坏数据和导致功能异常。

## ▪ 运行

- ▣ 随着点火装置的打开，UTR 会自动激活“驾驶模式”并将行驶情况记录在 uSD 卡上。随着点火装置的关闭，UTR 会自动切换到“驻车模式”，在这种模式下借助雷达和振动传感器监控汽车。

## ▪ 与智能手机相连

- ▣ 原则上，具备基本设置的 UTR 也可在未连接智能手机的情况下运行。在运行结束时，可收到一个关于 UTR 运行状态的声音提示。

为了结合智能手机(iOS 或 Android)使用 UTR，请首先从相应的 App Store 中下载免费的“AUDI UTR”，例如 iTunes (iOS) 或 Google Play Store (Android)。此时，为了将智能手机与 UTR 相连，请激活手机上的 WLAN 功能，然后将其 AUDIUTR 热点 (SSID)相连。在此，默认密码为：1234567890。

请通过 AUDI UTR App>设置>Wifi> 修改默认密码。

修改密码之后，必须利用新的密码登录到 WLAN 热点 (SSID) “AUDIUTR” 上。

在智能手机 App 中，可在事项“软件”中找到包含单个功能说明的详细手册。

## ▪ 时间设置

- ▣ UTR 会自动通过 GPS 时间(UTC)调整时间和日期。通过比较智能手机的时间，根据您的时区、或夏季和冬季时间进行调整。

现在，您可以使用本装置！



## 运行模式

### ▪ 驾驶模式

当您启动发动机时，驾驶模式自动启动。现在，每一分钟间隔的视频文件分别保存在 SD 卡上。

### ▪ 驻车模式

当您熄火时，驻车模式启动。

当车辆发生振动或雷达传感器前方出现移动时，会分别录制一个 20 秒的视频。

### ▪ 事件记录

当您的车辆晃动超过 G 传感器的设定值时，单独的视频文件将保存在 SD 卡中的“事件”文件夹。您可以在听到两声“嘟嘟”后找到事件记录的开始。G 传感器的灵敏度分为 5 个级别。

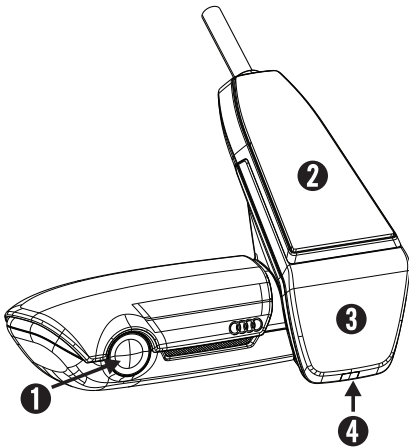
### ▪ 存储分配

存储卡被系统分为三个单独的区域(驾驶、驻车和事件)。在每一个系统分区内，最旧的视频文件被最新的文件重写。因此，在发生意外情况时，请立即备份数据。可通过 UTR App 将数据下载到您的智能手机上或者取出 SD 卡(在关闭设备后)，以防文件被重写。在电脑上编辑 SD 卡，然后重新结合摄像头使用时，SD 卡会被格式化。即所有存在的视频均会被删除！

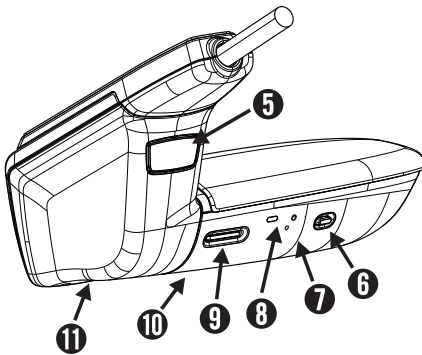
### ▪ 手动开启和关闭

短按开启/关闭按钮开启本装置。若要关闭本装置，请长按按钮(至少 3 秒)。

## AUDI UTR



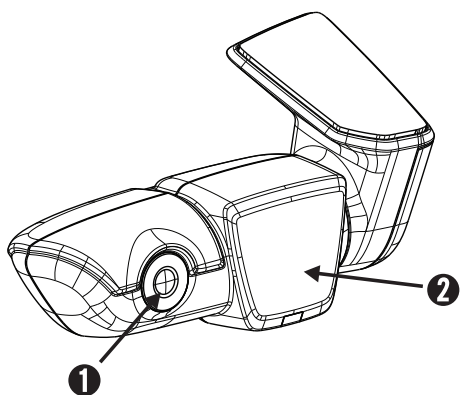
- ① 摄像头镜头
- ② GPS
- ③ 雷达
- ④ 安全 LED  
在驻车模式下闪烁(可关闭)



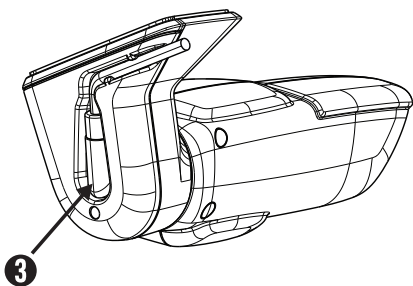
- ⑤ 用于取下摄像头的按钮  
(向前推出)
- ⑥ 电源按钮：
  - 打开/关闭摄像头
  - 开启：短按
  - 关闭：长按(3 秒)
  - 打开(红色 LED)/关闭麦克风
  - 短按，在设备正在运行时
  - 开始格式化，在 10 秒钟内按下按钮
- ⑦ 复位键  
-设备重启并 复位到 出厂设置(WiFi)
- ⑧ 用于显示 WLAN 状态的 LED  
(红色接入点)
- ⑨ Micro SD 插槽  
-仅允许在设备关闭时 插卡和取卡
- ⑩ 扬声器
- ⑪ 麦克风



## 后摄像头



- ① 摄像头镜头
- ② 雷达
- ③ 用于连接电缆的插头





## ▪ 存储器使用

在 2 信道模式使用 8 GB uSD 卡(前置和后置摄像头)。

驻车模式	(45%)	3.6 GB	15 分钟/46 个文件
驾驶模式	(25%)	2.0 GB	16 分钟/16 个文件
事件	(30%)	2.4 GB	19 个文件

仅使用前置摄像头时，录像持续时间的分钟数会略微延长。在赛车模式下会略微缩短。

## ▪ 包装内容物

AUDI UTR 前置摄像头

AUDI UTR 后置摄像头

电缆

8 GB uSD 卡，class 10，MLC

操作说明书

两份玻璃贴膜

## ▪ 版本说明

版权所有。本文件受版权法保护。技术和光学变更以及印刷错误有待更正。

本文件包含的信息随时可能变更，恕不另行通知。AUDI 保留在不通知特定人员或组织的情况下修改或改进产品或修改其内容的权利。本包装内的设备技术规范和内容物可能与本文件的陈述不同。

## ▪ 服务

针对当前信息或在使用 AUDI UTR 时出现任何问题时，请查阅 App 中“软件”之下以 PDF 格式提供的手册或联系您的 AUDI 合作伙伴。



## INFORMATION OF REGULATIONS

### • EUROPE



### • United States

#### **FCC ID : xxxxxxxxxxxxxxxxxxxx**

This device complies with Part 15 of the FCC Rules. Operation is subject to the following two conditions: (1) this device may not cause harmful interference, and (2) this device must accept any interference received, including interference that may cause undesired operation.

**CAUTION :** Any Changes or modifications not expressly approved by the manufacturer could void the user's authority to operate the equipment.

This equipment has been tested and found to comply with the limits for a Class B digital device, pursuant to part 15 of the FCC Rules. These limits are designed to provide reasonable protection against harmful interference in a residential installation. This equipment generates, uses and can radiate radio frequency energy and, if not installed and used in accordance with the instructions, may cause harmful interference to radio communications. However, there is no guarantee that interference will not occur in a particular installation. If this equipment does cause harmful interference to radio or television reception, which can be determined by turning the equipment off and on, the user is encouraged to try to correct the interference by one or more of the following measures :

- Reorient or relocate the receiving antenna.
- Increase the separation between the equipment and receiver.
- Connect the equipment into an outlet on a circuit different from that to which the receiver is connected.
- Consult the dealer or an experienced radio/TV technician for help.



**FCC Radiation Exposure Statement:**

This equipment complies with FCC radiation exposure limits set forth for an uncontrolled environment. This equipment should be installed and operated with minimum distance 20cm between the radiator & your body.

**- South Korea**



**KC ID : XXX-XXX-XXX-XXXX**

해당 무선설비는 운용 중 전파혼신 가능성이 있음  
(라벨 표기가 곤란할 경우, 매뉴얼에 표기)

제작자 및 설치자는 해당 무선설비가 전파혼신 가능성이 있으므로 인명안  
전과 관련된 서비스는 할 수 없음

**- Australia**



**- Japan**



**RXXXXXXXXXXXXXXXXXXXX**

**- Taiwan**



**XXXXXXXXXXXXXXXXXXXX**

-經型式認證合格之低功率射頻電機，非經許可，公司、商號或使用者均不得擅自變更頻率，加大功率或變更原設計之特性及功能。  
-低功率射頻電機之使用不得影響飛航安全及干擾合法通信：經發現有干擾現象時，應立即停用，並改善至無干擾時方得繼續使用。  
前項合法通信，指依電信法規定作業之無線電通信低功率射頻電機需忍受合法通信或工業、科學及醫療用電波輻射性電機設備之干擾。

## ▪ CHINA



**CMIIT ID : XXXXXXXXX**

**行车记录仪**

**型号** : UTR (Universal Traffic Recorder)

**规格** : 12VDC 0.5V

**韩国制造**

**生产厂** : Dreamtech

**制造商** : Mobileappliance.Inc

## ▪ RUSSIA



12VDC 0.5A

Manufactured by : Mobile Appliance Inc. / 401 Simin Daero, Dongan-Gu, Anyang-Si, Gyeonggi-Do Korea

Manufacture Date : 09-2016

Country of Origin : South Korea

## ▪ SINGAPORE

This product  
complies with IDA  
standards  
[Dealer's Licence No.]















# Audi

Original Zubehör  
Genuine Accessories



## Audi Universal Traffic Recorder

