

RAINSHOWER 310 SMARTCONNECT

DESIGN + ENGINEERING

GROHE GERMANY

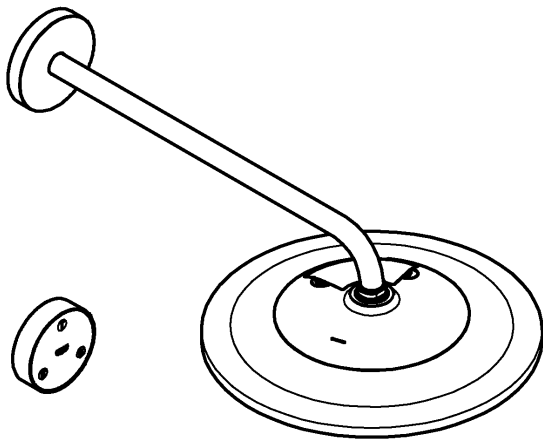
99.1365.031/ÄM 245110/01.20

www.grohe.com

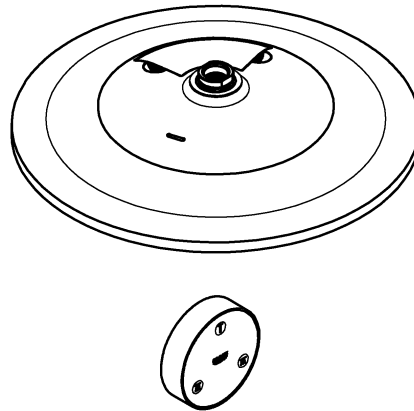
Pure Freude
an Wasser



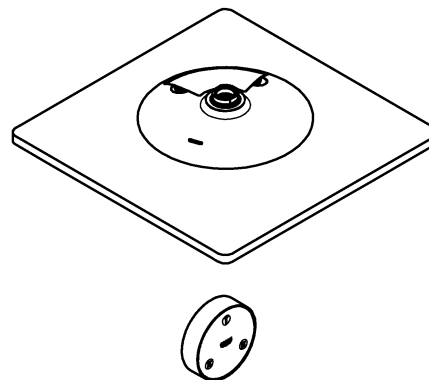
26 640



26 641
26 644



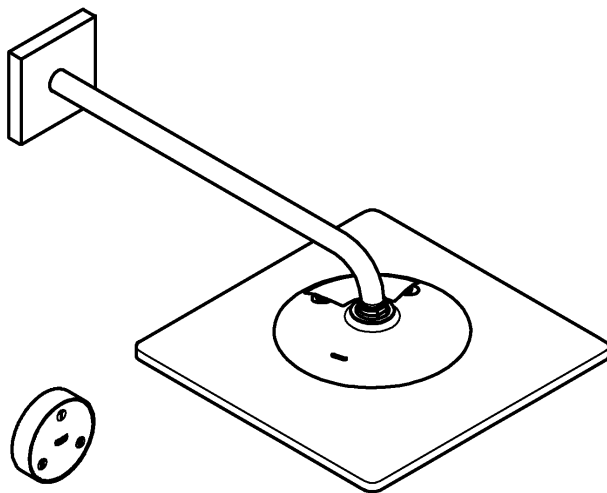
26 643
26 645



26 646

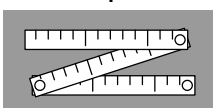


26 642

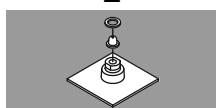


D9
GB	..10
F	..11
E	..13
I	..14
NL	..16
S	..17
DK	..19
N	..20
FIN	..21
PL	..22
UAE	..24
GR	..25
CZ	..26
H	..28
P	..29
TR	..31
SK	..32
SLO	..33
HR	..35
BG	..36
EST	..37
LV	..39
LT	..40
RO	..41
CN	..43
UA	..44
RUS	..45
USA	..47
CDN	..47

1



2



2 - 3



3 - 4



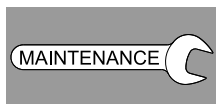
5



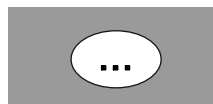
6



7 - 8



9 - 48

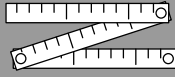


49 - 50

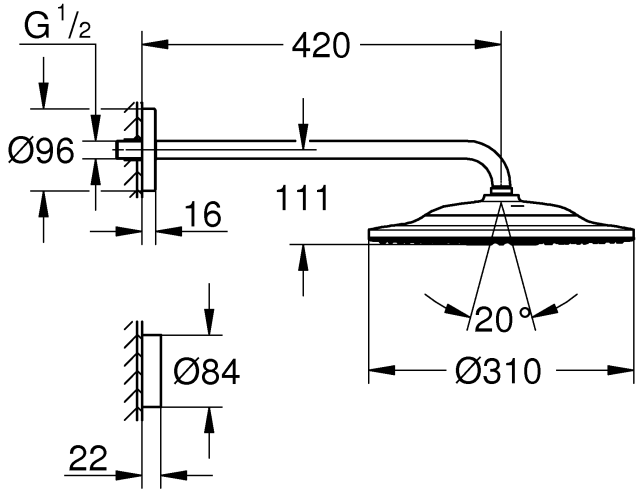


51

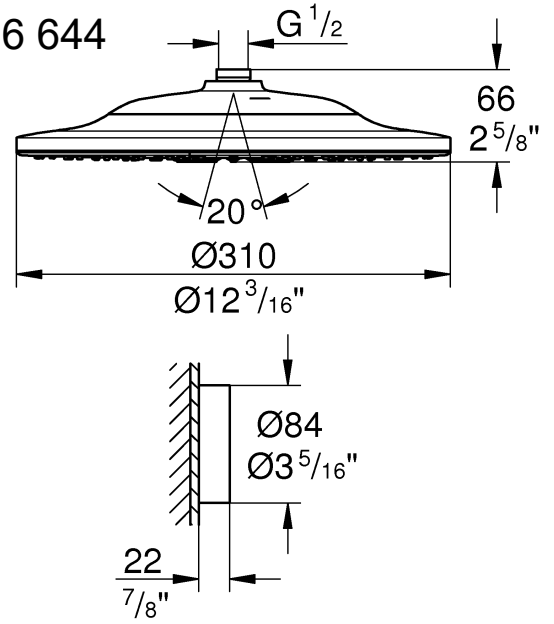




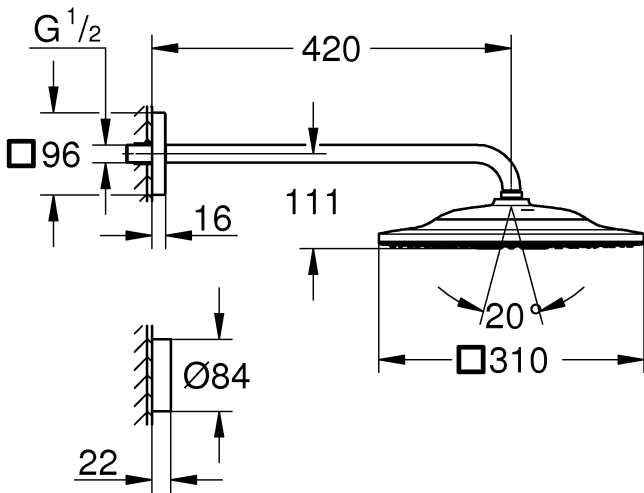
26 640



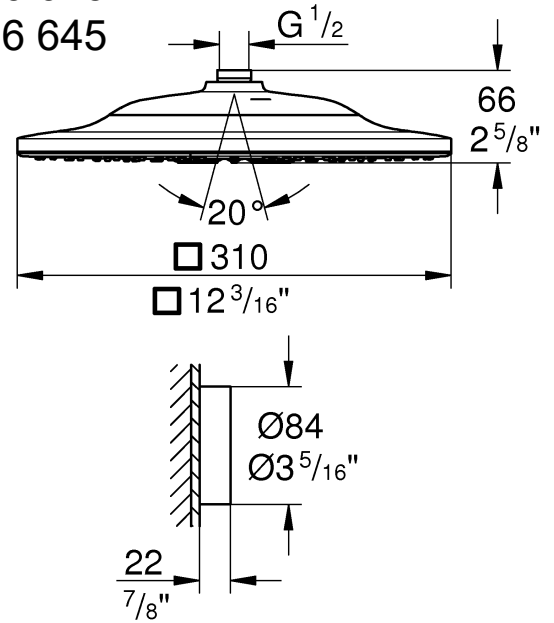
26 641
26 644



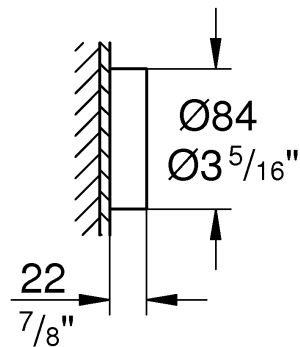
26 642

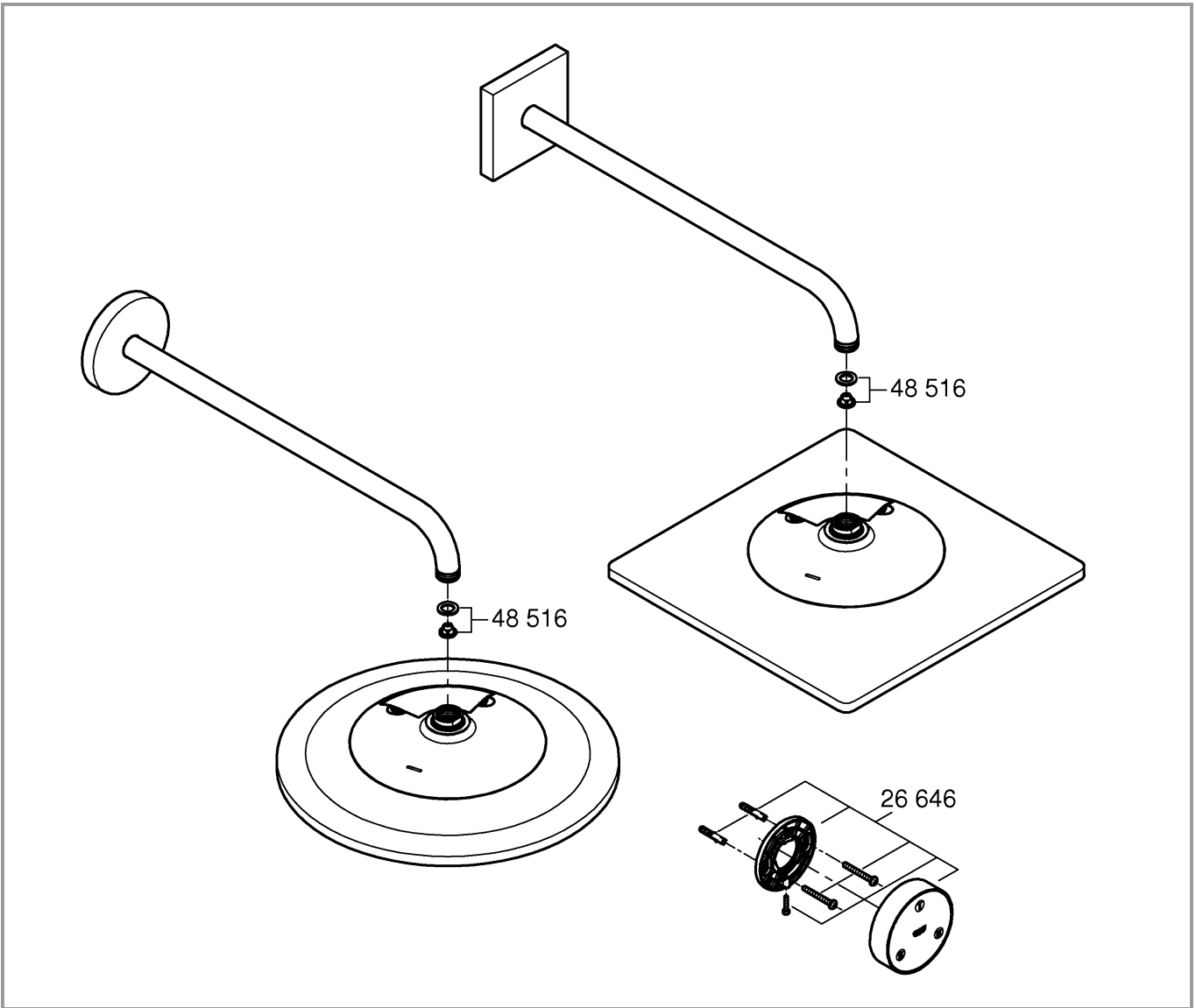


26 643
26 645



26 646





DIN
1988

DIN EN
806

 **MPa**

max. 0.5
0.1 0.15

 **psi**

max. 72.5
14.5 21.75

 **°C**

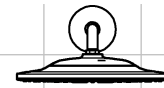
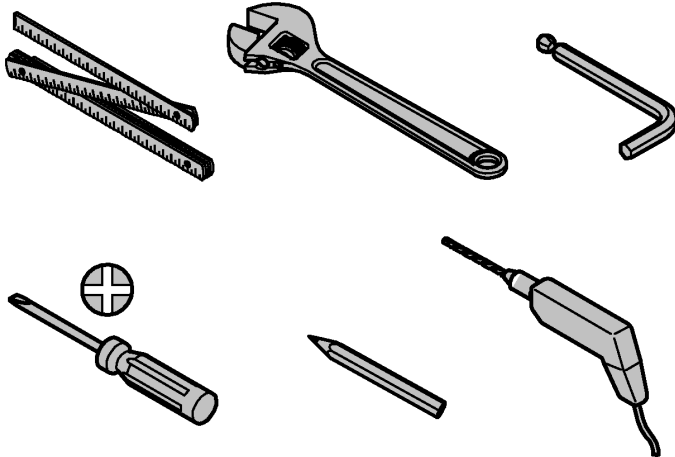
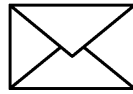
max. 70° 60°

 **°F**

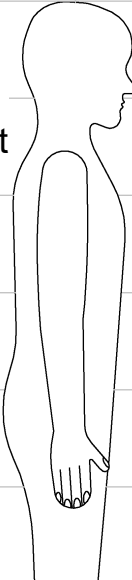
max. 158° 140°



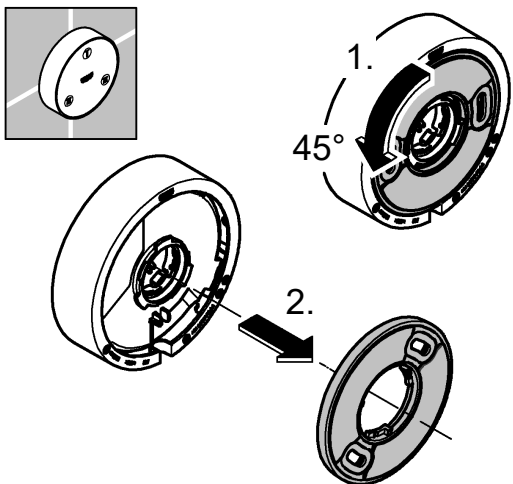
GROHE Deutschland Vertriebs GmbH
Zur Porta 9
D-32457 Porta Westfalica



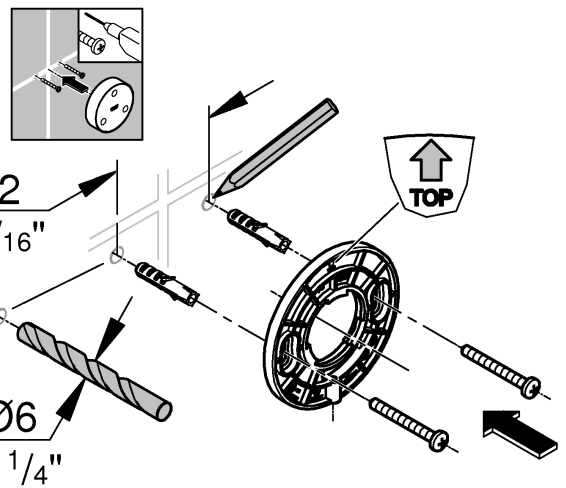
max. 10m
max 32,8 ft



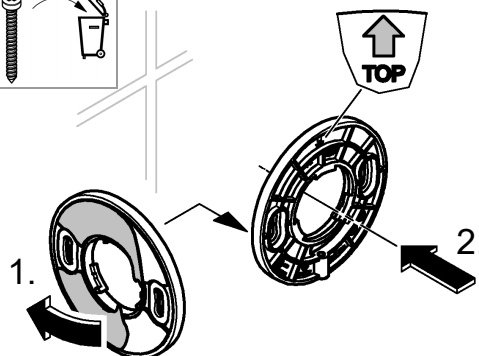
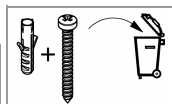
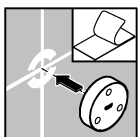
1



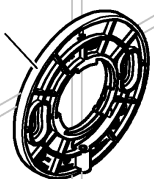
2a



2b

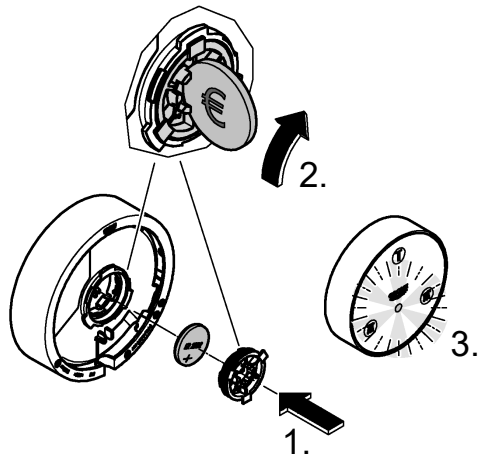


24h

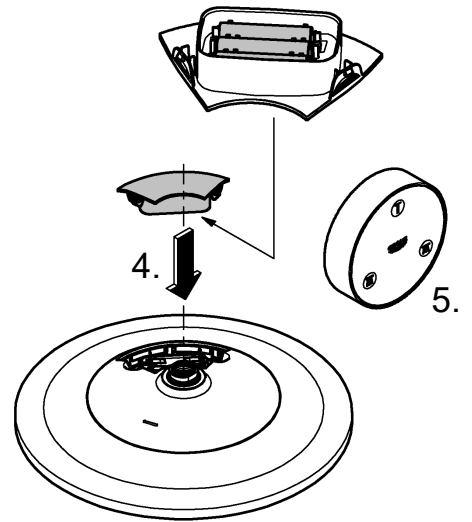




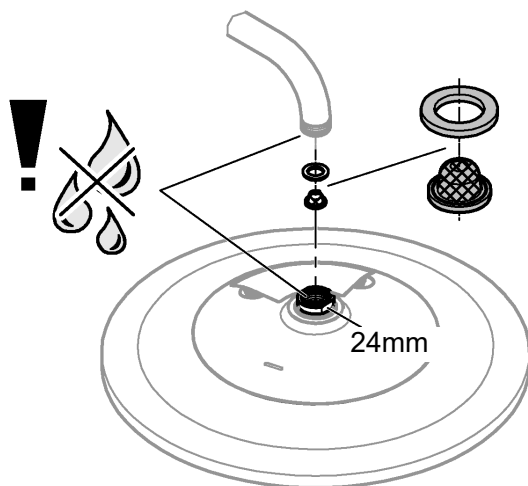
3



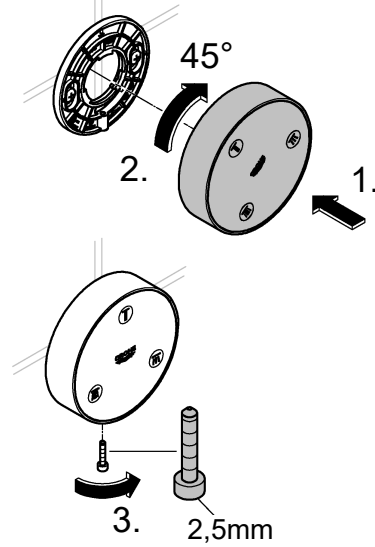
max.
5 min.



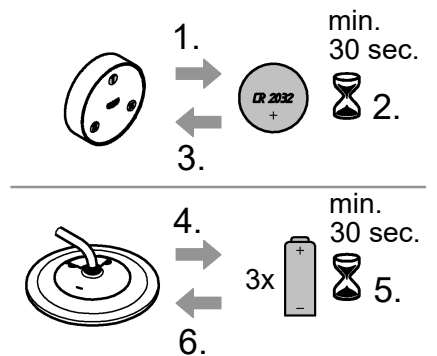
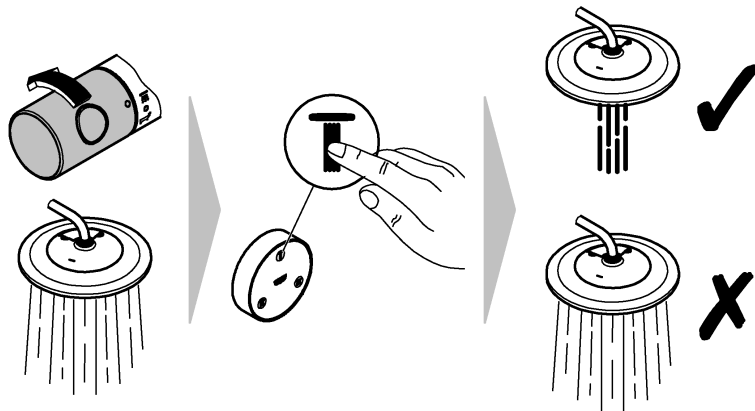
4

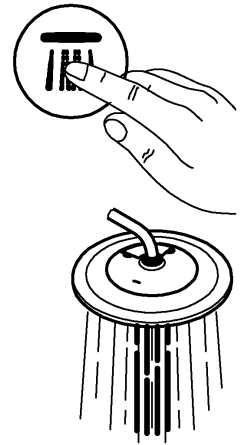
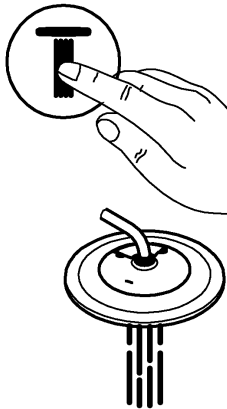
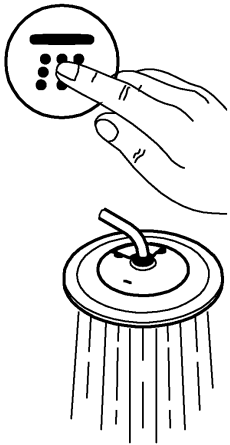
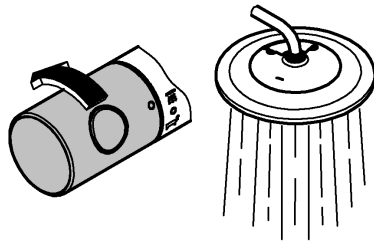
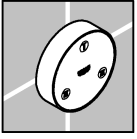
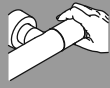


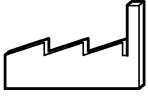
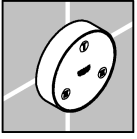
5



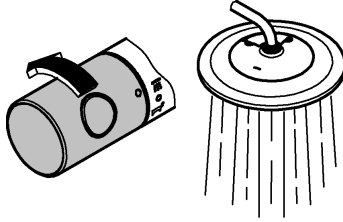
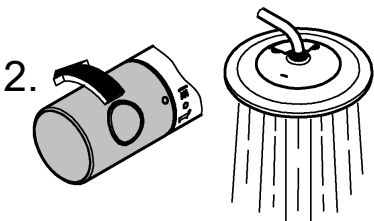
6



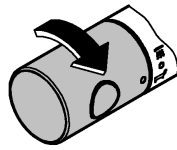
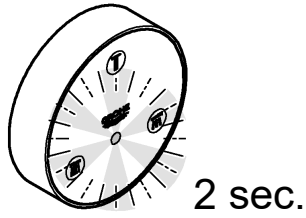
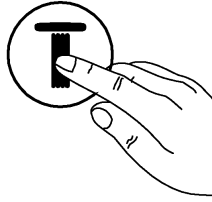




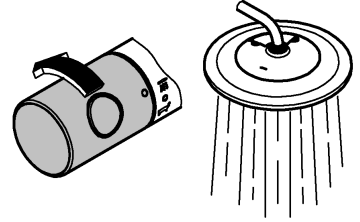
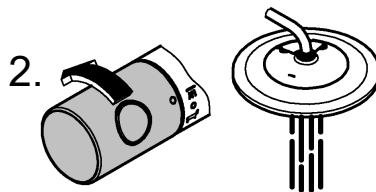
1.  >30 min.



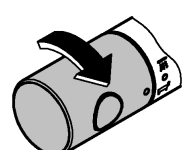
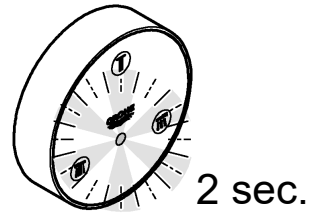
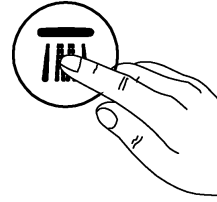
>3 sec.



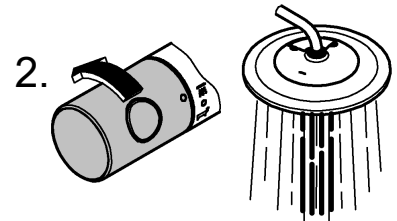
1.  >30 min.



>3 sec.

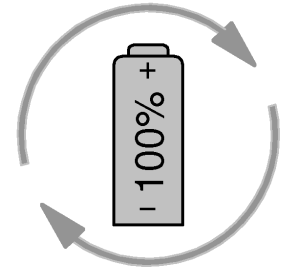
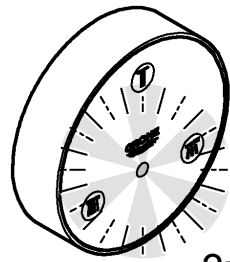
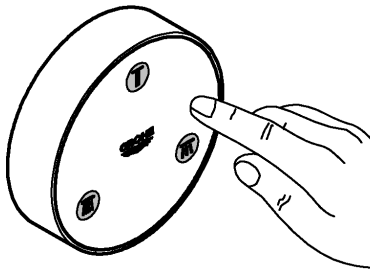


1.  >30 min.

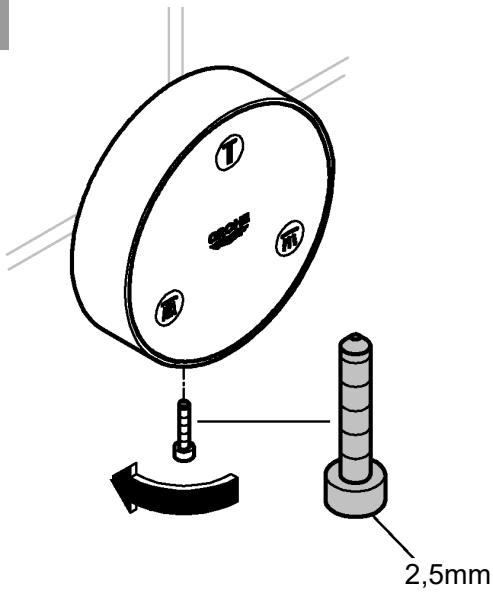




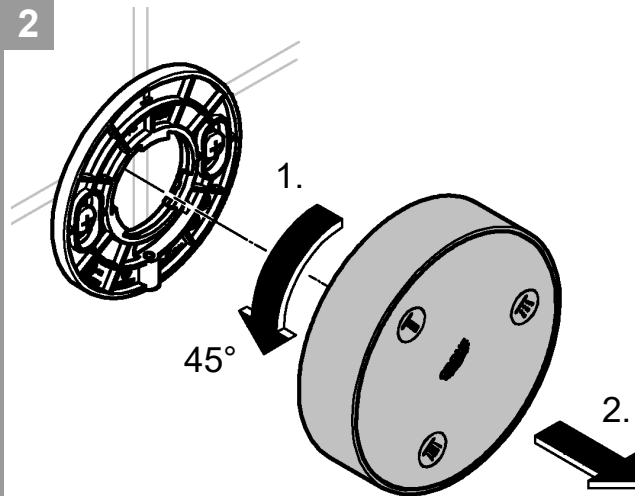
CR 2032



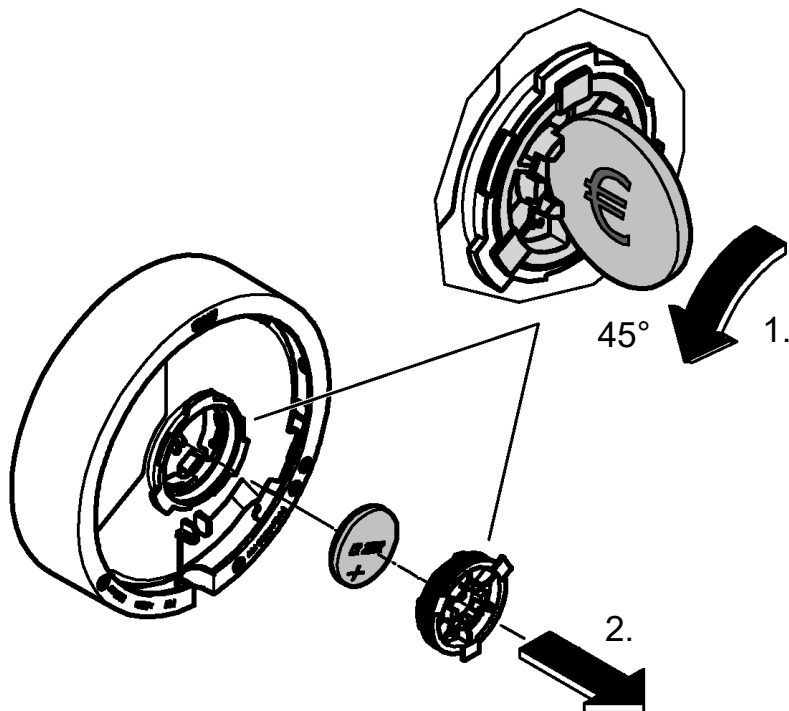
1



2



3

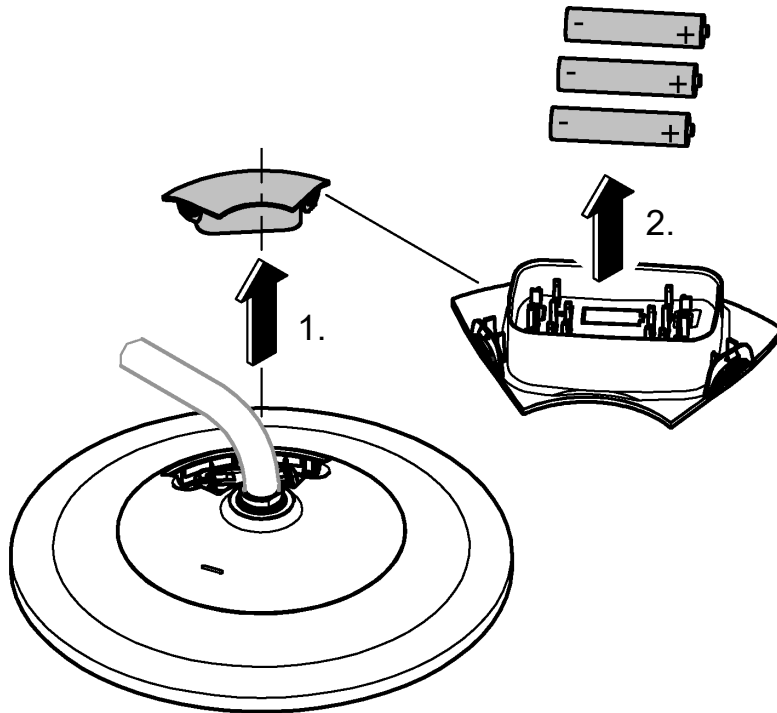
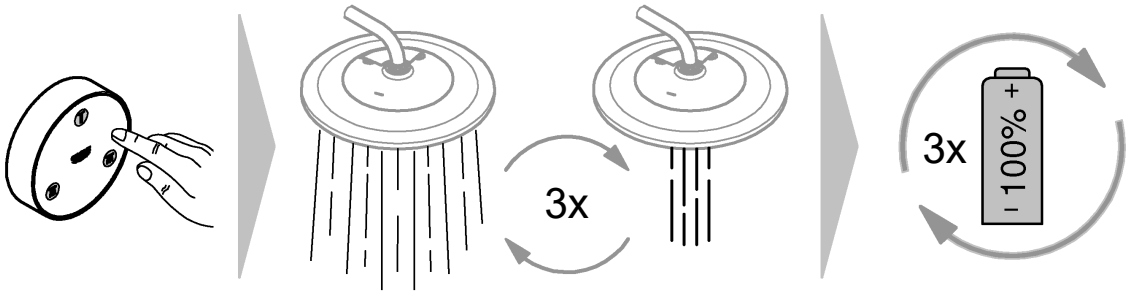




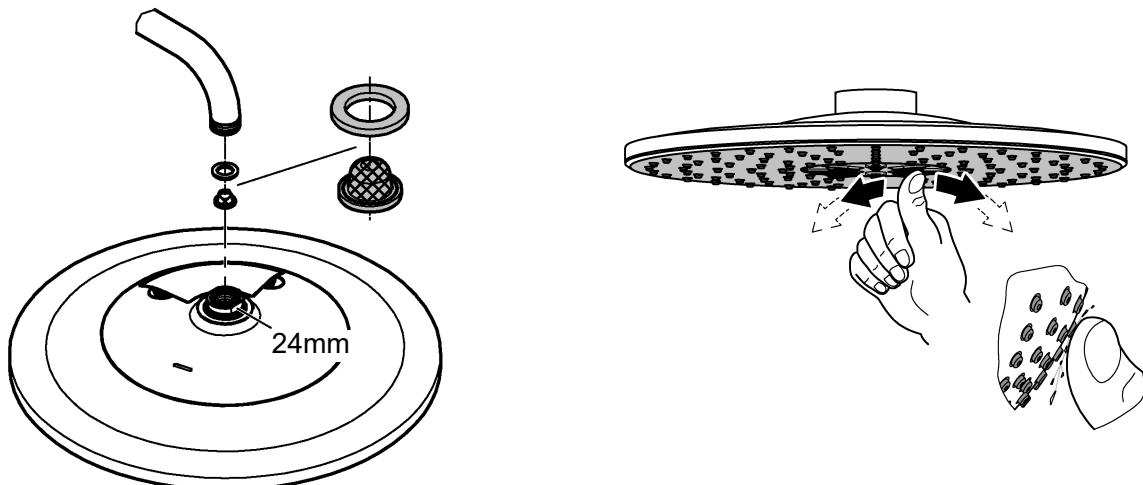
MAINTENANCE 



AAA



MAINTENANCE 



Anwendungsbereich

Kopfbrause mit Fernbedienung zur drahtlosen Umstellung der Strahlarten.

Allgemeine Informationen

Die Installation und die Nutzung unterliegen den geltenden nationalen Bestimmungen.

Für Schäden, die durch Nichtbeachtung der Betriebsanleitungen entstehen, wird keine Haftung übernommen.

Betriebsbedingungen

Störquellen

Die Sender-/Empfängereinheit arbeitet im ISM-Frequenzband (2,4 GHz). Die Installation in der Nähe von Geräten mit gleicher Kanalbelegung (z.B. WLAN-Geräte, HF Komponenten, etc. [Herstellerdokumentation beachten!]) ist zu vermeiden.

Hindernisse/Barrieren

Bei Betrieb unter ungünstigen Umgebungsbedingungen, in Gebäuden/Räumen mit Stahlbetonwänden, Stahl und Eisenrahmen oder in der Nähe von Hindernissen (z.B. Möbelstücke) aus Metall, kann der Funkempfang gestört und unterbrochen werden.

Art der Barriere	Stör- bzw. Abschirmungspotenzial
Holz, Kunststoff	Niedrig
Wasser, Ziegel, Marmor	Mittel
Putz, Beton, Glas, Massivholz	Hoch
Metall	Sehr hoch

Batteriehinweise

Zur Erstinbetriebnahme die mitgelieferten Batterien verwenden. Beim Einlegen der Batterien auf richtige Polung achten! Nur Batterien des gleichen Typs verwenden. Immer alle Batterien gleichzeitig austauschen, keine gebrauchten und neue Batterien miteinander mischen. Gebrauchte Batterien nicht aufladen bzw. nicht versuchen durch Wärme oder andere Mittel zu reaktivieren. Wiederaufladbare Batterien dürfen nicht verwendet werden. Erschöpfte Batterien müssen umgehend aus dem Gerät genommen werden, **erhöhte Auslaufgefahr!**

Technische Daten

- Fließdruck: min. 0,1 MPa / empfohlen 0,15–0,5 MPa
- Betriebsdruck: max. 0,5 MPa
- Prüfdruck: 1,6 MPa
- Temperatur
- Warmwassereingang max. 70 °C
- Zur Energieeinsparung empfohlen 60 °C
- relative Luftfeuchtigkeit: max. 80 %rH
- Umgebungstemperatur: 15 - 45 °C
- Funkfrequenz: 2,402 ... 2,483 GHz
- Sendeleistung: < 10 mW
- Batterie Fernbedienung: 1x 3 V-Lithium Batterie (Typ CR 2032)
- Batterien Kopfbrause: 3x AAA Batterie
- Schutzart Fernbedienung: IP 57

Elektrische Prüfdaten

- Software-Klasse: A
- Verschmutzungsgrad: 2

Installation, siehe Seite 3 und 4.

Pairing

Pairing bedeutet die erstmalige Kopplung zwischen zwei Geräten. Nach Einlegen der Batterien ist der Pairing Modus bis zu 5 Minuten aktiv, die rote LED an der Fernbedienung blinkt. Bei erfolgtem Pairing hört die LED auf zu blinken.

Montage der Kopfbrause

Bei Montage z.B. an Gipskartonwänden (keine feste Wand) muss sichergestellt sein, dass eine ausreichende Festigkeit durch eine entsprechende Verstärkung in der Wand vorhanden ist.

Montage des Brausearmes

Siehe zusätzlich beiliegende Installationsanweisung.

Funktionsprüfung

, siehe Seite 4 Abb. [6].

Um zu testen, ob das Pairing erfolgreich war, muss direkt nach der Installation eine Funktionsprüfung durchgeführt werden. Dazu Wasserzufuhr über die installierte Armatur freigeben.



Werkseitig ist der GROHE PureRain-Strahl (gleichmäßiger Strahl mit großen und weichen Tropfen) voreingestellt.

Durch Drücken der Tasten auf der Fernbedienung kann die Strahlart verändert werden:



GROHE ActiveRain (kraftvoller Strahl aus der Mitte der Brause)

oder



beide Strahlarten sind parallel aktiviert

Sollte das Umstellen nicht funktionieren, müssen die folgenden Schritte in weniger als 5 Minuten durchgeführt werden:

- Batterie aus Fernbedienung entnehmen, 30 Sekunden warten und neu einsetzen oder ersetzen
- Batterien aus Kopfbrause entnehmen, 30 Sekunden warten und neu einsetzen oder ersetzen

Bedienung

, siehe Seite 5.

Die Strahlart kann nur bei Wasserfluss eingestellt werden. Nach dem Schließen der Wasserzufuhr bleibt die zuletzt verwendete Strahlart für 30 Minuten als Start-Strahlart ausgewählt. Danach startet die Brause bei erneuter Wasserzufuhr wieder in der voreingestellten Strahlart.

Strahlartvoreinstellung

, siehe Seite 6.

Durch Drücken einer Taste länger als 3 Sekunden wird die entsprechende Strahlart als Start-Strahlart voreingestellt. Bei Start des Wasserflusses nach mehr als 30 Minuten Unterbrechung startet die Brause in dieser Strahlart.

Wartung

Batteriewechsel

, siehe Seite 7 und 8.

Die Indikatoren, die das notwendige Batteriewechseln signalisieren, starten bei einer Restkapazität der Batterie von ca. 10% (siehe Störung/Ursache/Abhilfe).

Das Pairing zwischen Kopfbrause und Fernbedienung bleibt bestehen.

Hinweis: Die vom Benutzer gespeicherte Einstellung bleibt auch nach einem Batteriewechsel oder bei entladener Batterie erhalten.

Brause, siehe Seite 8.
5 Jahre Garantie auf die gleich bleibende Funktion der SpeedClean-Düsen.

Entsorgungshinweis



Geräte mit dieser Kennzeichnung gehören nicht in den Hausmüll, sondern müssen gemäß der landesspezifischen Vorschriften getrennt entsorgt werden.

Störung / Ursache / Abhilfe

Störung	Ursache	Abhilfe
Fernbedienung funktioniert nicht	<ul style="list-style-type: none"> Kopfbrause und Fernbedienung nicht gepairt 	<p>die folgenden Schritte müssen in weniger als 5 Minuten durchgeführt werden:</p> <ul style="list-style-type: none"> Batterie aus Fernbedienung entnehmen, 30 Sekunden warten und neu einsetzen oder ersetzen Batterien aus Kopfbrause entnehmen, 30 Sekunden warten und neu einsetzen oder ersetzen
Strahlart wechselt 3x hin und her	<ul style="list-style-type: none"> Batterien in Kopfbrause leer 	<ul style="list-style-type: none"> Batterien tauschen
LED der Fernbedienung blinkt 3x	<ul style="list-style-type: none"> Batterie in Fernbedienung leer 	<ul style="list-style-type: none"> Batterie tauschen

GB

Applications

Head shower with remote control for wireless diversion of spray patterns.

General information

Installation and use are subject to applicable national provisions.

No liability can be accepted for damage occurring due to non-observance of the operating instructions.

Operating conditions

Interference sources

The transmitter/receiver unit operates in the ISM frequency band (2.4 GHz). Installation in proximity to devices with the same frequency band (e.g. Wi-Fi devices, HF components, etc. [observe manufacturer documentation!]) should be avoided.

Obstructions/barriers

Wireless reception can be impaired and interrupted under unfavourable surrounding conditions, in buildings/rooms with reinforced concrete walls, steel and iron frames or in proximity to obstacles (e.g. furniture) made of metal.

Type of barrier	Interference or screening potential
Wood, plastic	Low
Water, bricks, marble	Medium
Plaster, concrete, glass, solid wood	High
Metal	Very high

Battery information

Use the batteries supplied as standard for the initial start-up. Ensure polarity is correct when inserting batteries! Only use batteries of the same type. Always replace all batteries at the same time, do not mix new and used batteries together. Do not recharge used batteries, and do not attempt to reactivate them using heat or other means. Rechargeable batteries may not be used. Discharged batteries must be removed from the device immediately, **increased risk of leakage!**

Technical data

- Flow pressure: min. 0.1 MPa
recommended: 0.15 – 0.5 MPa
- Operating pressure: max. 0.5 MPa
- Test pressure: 1.6 MPa
- Temperature
 - Hot water supply max. 70 °C
 - Recommended for energy saving 60 °C
- Relative humidity: max. 80 %rH
- Ambient temperature: 15 – 45 °C
- Radio frequency: 2.402 ... 2.483 GHz
- Transmitter power: < 10 mW
- Remote control battery: 1x 3 V lithium battery (type CR 2032)
- Head shower batteries: 3x AAA battery
- Remote control rating: IP57

Electrical test data

- Software class: A
- Contamination class: 2

Installation, see pages 3 and 4.

Pairing

Pairing refers to the initial coupling between two devices. After inserting the batteries pairing mode is active for up to 5 minutes, the red LED on the remote control flashes. The LED stops flashing if pairing has been successful.

Installing the head shower

When installing e.g. on plasterboard walls (not solid walls), you must ensure that sufficient strength is provided through the use of suitable reinforcement in the wall.

Installing the shower arm

See additional installation instructions enclosed.

Functional test, see page 4 Fig. [6].

A functional test must be carried out straight after installation to test whether the pairing was successful.

Release the water supply via the installed faucet.



The GROHE PureRain spray (uniform spray with large and soft droplets) is preset at the factory.

The spray pattern can be changed by pressing the buttons on the remote control:



GROHE ActiveRain (powerful spray from the centre of the shower head)

or



both spray patterns are activated in parallel

If the adjustment does not work, the following steps must be undertaken within 5 minutes:

- Remove battery from remote control, wait 30 seconds and insert again or replace
- Remove batteries from head shower, wait 30 seconds and insert again or replace

Operation, see page 5.

The spray pattern can only be set when the water is running. After the water supply has been switched off, the last used spray pattern remains selected for 30 minutes as the start spray pattern. After that, the shower head starts again with the preset spray pattern when the water supply is switched back on.

Presetting the spray pattern, see page 6.

The spray pattern is preset as the start spray pattern when the corresponding button is pressed for longer than 3 seconds. The shower head starts with this spray pattern when the water starts running after a break of more than 30 minutes.

Maintenance

Changing the battery, see pages 7 and 8.

The indicators which signal that the battery needs to be changed start when the battery has a remaining capacity of approx. 10 % (see fault/cause/remedy).

The pairing between the head shower and the remote control remains unchanged.

Note: All settings saved by the user will be retained when changing the battery or if the battery discharges.

Shower head, see page 8.

Unchanged functioning of the SpeedClean nozzles is guaranteed for a period of 5 years.

Disposal notes



This category of device does not belong in the domestic waste, but must be disposed of separately in accordance with the relevant national regulations.

Fault/Cause/Remedy

Fault	Cause	Remedy
Remote control does not work	<ul style="list-style-type: none">• Head shower and remote control not paired	The following steps must be undertaken within less than 5 minutes: <ul style="list-style-type: none">- Remove battery from remote control, wait 30 seconds and insert again or replace- Remove batteries from head shower, wait 30 seconds and insert again or replace
Spray pattern changes 3x back and forth	<ul style="list-style-type: none">• Batteries in head shower empty	<ul style="list-style-type: none">- Replace batteries
Remote control LED flashes 3x	<ul style="list-style-type: none">• Battery in remote control empty	<ul style="list-style-type: none">- Replace battery

F

Domaine d'application

Douche de tête avec commande à distance permettant d'actionner (sans fil) les types de jet.

Informations générales

L'installation et l'utilisation du produit sont soumises aux dispositions nationales en vigueur.

Nous déclinons toute responsabilité en cas de dommages résultant du non-respect des consignes.

Conditions de service

Sources de perturbations

L'émetteur/récepteur fonctionne sur la bande de fréquence ISM (2,4 GHz). L'installation à proximité d'appareils utilisant le même type de canal (par ex. dispositifs Wi-Fi, composants HF, etc. [voir documentation du fabricant!]) est à éviter.

Obstacles/barrières

En cas d'utilisation en environnement difficile, dans des bâtiments/pièces avec des murs en béton armé, en acier et à cadre métallique ou à proximité d'obstacles (par ex. meubles) en métal, la réception radio peut être perturbée et interrompue.

Nature de l'obstacle	Potentiel de perturbation et de protection
Bois, plastique	Faible
Eau, brique, marbre	Moyen
Crépi, béton, verre, bois massif	Élevé
Métal	Très élevé

Informations sur les piles

Utiliser les piles fournies pour la première mise en service. Tenir compte de la polarité lors de l'insertion des piles ! Utiliser impérativement des piles de même type. Veiller à remplacer toutes les piles en même temps. Ne pas associer des piles usagées et des piles neuves. Ne pas recharger des piles usagées et ne pas tenter de les réactiver au moyen de la chaleur ou par un autre moyen. L'utilisation de piles rechargeables n'est pas autorisée. Les piles usagées doivent être aussitôt retirées de l'appareil, **risque de fuite accru !**

Caractéristiques techniques

- Pression dynamique : min. 0,1 MPa recommandée 0,15 – 0,5 MPa
- Pression de service : max. 0,5 MPa
- Pression d'épreuve : 1,6 MPa
- Température
 - Entrée d'eau chaude max. 70 °C
 - Recommandée pour économie d'énergie 60 °C
- Humidité relative de l'air : max. 80 %rH
- Température ambiante : 15 – 45 °C
- Fréquence radio : 2,402 GHz à 2,483 GHz
- Puissance d'émission : < 10 mW
- Pile de la commande à distance : 1x pile 3 V au lithium (type CR 2032)
- Piles de la douche de tête : 3x piles AAA
- Indice de protection de la commande à distance : IP57

Données d'essai électriques

- Classe de logiciel : A
- Niveau de pollution : 2

Installation, voir pages 3 et 4.

Appariement

L'« appariement » désigne le premier couplage de deux appareils. Le mode d'appariement est activé pendant les 5 minutes suivant l'insertion des piles, la LED rouge de la commande à distance clignote. Lorsque la procédure d'appariement est terminée, la LED cesse de clignoter.

Montage de la douche de tête

Dans le cadre d'une installation sur un support souple ou poreux, une plaque de plâtre par exemple, assurer une résistance suffisante par un renforcement approprié dans le mur.

Montage du bras de douchette

Consulter les instructions de montage supplémentaires fournies.

Test de fonctionnement, voir page 4 fig. [6].

Afin de contrôler que l'appariement a été correctement établi, un test de fonctionnement doit être effectué immédiatement après l'installation.

Pour ce faire, ouvrir l'alimentation en eau correspondant au robinet installé.



Le jet GROHE PureRain (jet uniforme produisant des gouttes de grande taille particulièrement douces) est réglé par défaut.

Le type de jet peut être modifié en appuyant sur la touche de la commande à distance :



GROHE ActiveRain (jet puissant au centre de la pomme de douche)

ou



les deux types de jet activés simultanément

Si le passage d'un type de jet à l'autre ne fonctionne pas, réaliser la procédure suivante dans un délai de 5 minutes maximum :

- Retirer les piles de la commande à distance, patienter 30 secondes, réinsérer les piles et réessayer ou remplacer les piles
- Retirer les piles de la douche de tête, patienter 30 secondes, réinsérer les piles et réessayer ou remplacer les piles

Utilisation, voir page 5.

Le type de jet ne peut être réglé que lorsque l'eau s'écoule. Une fois l'écoulement de l'eau arrêté, le dernier type de jet utilisé reste paramétré comme jet de départ pendant les 30 minutes qui suivent. Passé ce délai, le type de jet par défaut sera de nouveau activé sur la pomme de douche lors de la prochaine utilisation.

Préréglage du type de jet, voir page 6.

Appuyer sur une touche plus de 3 secondes pour enregistrer le type de jet correspondant comme préréglage du jet de départ. Après une interruption supérieure à 30 minutes du débit d'eau, la pomme de douche démarrera avec ce type de jet préréglé.

Entretien

Remplacement des piles, voir pages 7 et 8.

Les indicateurs signalant le remplacement des piles se déclenchent lorsque la capacité de la pile atteint environ 10 % (voir Panne/cause/remède).

L'appariement entre la commande à distance et la douche de tête est maintenu.

Remarque : Les paramètres mémorisés par l'utilisateur sont conservés même après remplacement ou déchargement de la pile.

Pomme de douche, voir page 8.

Le fonctionnement des buses SpeedClean est garanti 5 ans.

Consignes d'élimination



Ce symbole indique que les appareils ne doivent en aucun cas être jetés avec les déchets ménagers. Ils doivent impérativement être mis au rebut séparément conformément aux réglementations locales.

Panne / Cause / Remède

Panne	Cause	Remède
La commande à distance ne fonctionne pas	<ul style="list-style-type: none"> La douche de tête et la commande à distance ne sont pas appairées 	<p>La procédure suivante doit être réalisée dans un délai de 5 minutes maximum :</p> <ul style="list-style-type: none"> Retirer les piles de la commande à distance, patienter 30 secondes, réinsérer les piles et réessayer ou remplacer les piles Retirer les piles de la douche de tête, patienter 30 secondes, réinsérer les piles et réessayer ou remplacer les piles
Le type de jet alterne 3 x sans s'arrêter	<ul style="list-style-type: none"> Les piles de la douche de tête sont usagées 	<ul style="list-style-type: none"> Remplacer les piles
La LED de la commande à distance clignote 3x	<ul style="list-style-type: none"> La pile de la commande à distance est usagée 	<ul style="list-style-type: none"> Remplacer la pile

E

Campo de aplicación

Ducha de techo con mando a distancia para la inversión inalámbrica de los chorros.

Información general

La instalación y el uso están sujetos a la normativa nacional vigente.

Se rechaza toda responsabilidad por los daños que ocasione el incumplimiento de las instrucciones de uso.

Condiciones de funcionamiento

Fuentes de interferencias

La unidad de emisor/receptor funciona en una banda de frecuencia ISM (2,4 GHz). Se debe evitar realizar la instalación cerca de equipos con la misma banda de frecuencia (por ejemplo, equipos de red inalámbrica, componentes HF, etc. [consultar la documentación del fabricante]).

Obstáculos/barreras

Durante el funcionamiento en condiciones ambientales desfavorables, en edificios o salas con paredes de hormigón armado, marcos de hierro y acero o cerca de obstáculos (p. ej., muebles) de metal, la recepción por radio se puede ver afectada o interrumpida.

Tipo de barrera	Potencial de interferencia o pantalla
Madera, plástico	Bajo
Agua, ladrillo, mármol	Medio
Yeso, hormigón, cristal, madera maciza	Alto
Metal	Muy alto

Nota sobre la batería

Utilice las baterías suministradas para la primera puesta en servicio. Asegúrese de introducir las baterías en la polaridad correcta. Utilice solo baterías del mismo tipo. Sustituya todas las baterías a la vez, no mezcle baterías nuevas con usadas. Las baterías usadas no funcionan ni consiguen reactivarse mediante el calor u otro medio. No se pueden utilizar baterías recargables. Las baterías agotadas se han de quitar del equipo de inmediato: **riesgo de caño elevado**.

Datos técnicos

- Presión de trabajo: mín. 0,1 MPa
recomendada entre 0,15 y 0,5 MPa
- Presión de utilización: máx. 0,5 MPa
- Presión de verificación: 1,6 MPa
- Temperatura
 - Entrada de agua caliente: máx. 70 °C
 - Recomendado para ahorrar energía: 60 °C
- Humedad relativa del aire: máx. 80 %rH
- Temperatura ambiental: entre 15 y 45 °C
- Radiofrecuencia: entre 2,402 y 2,483 GHz
- Potencia de emisión: < 10 mW
- Batería del mando a distancia: 1 batería de litio 3 V (tipo CR 2032)
- Baterías de la ducha de techo: 3 baterías AAA
- Tipo de protección del mando a distancia: IP57

Datos de comprobación eléctrica

- Clase de software: A
- Clase de contaminación: 2

Instalación, véanse las páginas 3 y 4.

Sincronización

Sincronización significa el primer acoplamiento entre dos equipos. Después de colocar las baterías, el modo de sincronización se activa durante un máximo de 5 minutos y el LED rojo del mando a distancia parpadea. Si la sincronización es correcta, el LED para de parpadear.

Montaje de la ducha de techo

En el caso del montaje, por ejemplo en paredes de planchas de yeso (tabiques ligeros), debe asegurarse de que exista una firmeza suficiente mediante un refuerzo adecuado en la pared.

Montaje del brazo de ducha

Véanse además las instrucciones de instalación adjuntas.

Comprobación de funcionamiento, véase la página 4 fig. [6].

Para ver si la sincronización se ha realizado correctamente es preciso comprobar el funcionamiento inmediatamente después de la instalación.

Con tal fin, abra la alimentación de agua a través de la grifería instalada.



De fábrica viene preajustado el chorro GROHE PureRain (chorro uniforme con gotas grandes y suaves).

Puede cambiar el chorro pulsando los botones del mando a distancia:



GROHE ActiveRain (chorro potente desde el centro del cabezal de ducha)

o bien



ambos chorros se activan de forma paralela

Si el cambio no funciona, deberá realizar los pasos siguientes en menos de 5 minutos:

- Extraiga la batería del mando a distancia, espere 30 segundos y vuelva a introducirla o sustitúyala por otra
- Extraiga las baterías de la ducha de techo, espere 30 segundos y vuelva a introducirlas o sustitúyalas por otras

Manejo, véase página 5.

El chorro solo se puede ajustar mientras fluya el agua. Después de cerrar la alimentación de agua, el último chorro utilizado permanece seleccionado como chorro de inicio durante 30 minutos. Después, cuando vuelva a fluir el agua, el cabezal de ducha volverá a utilizar el chorro preajustado.

Preajuste del chorro, véase la página 6.

El chorro correspondiente se preajusta como chorro de inicio pulsando un botón durante más de 3 segundos. Cuando comienza a fluir el agua después de una interrupción de más de 30 minutos, el cabezal de ducha utilizará este chorro.

Mantenimiento

Cambio de la batería, véanse las páginas 7 y 8.

Los indicadores que señalan que es necesario cambiar la batería se activan cuando la capacidad restante de la batería es de alrededor del 10 % (véase Fallo/causa/solución).

La sincronización entre la ducha de techo y el mando a distancia se mantiene.

Nota: El ajuste memorizado por el usuario se mantiene también tras cambiar la batería o con la batería descargada.

Cabezal de ducha, véase la página 8.

Las boquillas SpeedClean tienen 5 años de garantía de funcionamiento.

Indicaciones sobre la eliminación de desechos



Los equipos con esta identificación no deben desecharse con la basura doméstica, sino que deben eliminarse por separado de acuerdo a las prescripciones de cada país.

Fallo/causa/solución

Fallo	Causa	Solución
El mando a distancia no funciona	<ul style="list-style-type: none"> • Ducha de techo y mando a distancia no sincronizados 	<p>Deberá realizar los pasos siguientes en menos de 5 minutos:</p> <ul style="list-style-type: none"> - Extraiga la batería del mando a distancia, espere 30 segundos y vuelva a introducirla o sustitúyala por otra - Extraiga las baterías de la ducha de techo, espere 30 segundos y vuelva a introducirlas o sustitúyalas por otras
El chorro cambia 3 veces	<ul style="list-style-type: none"> • Baterías de la ducha de techo vacías 	<ul style="list-style-type: none"> - Sustituir las baterías
El LED del mando a distancia parpadea 3 veces	<ul style="list-style-type: none"> • Batería del mando a distancia vacía 	<ul style="list-style-type: none"> - Sustituir la batería



Campo di applicazione

Soffione doccia con telecomando per modificare il tipo di getto da remoto.

Informazioni generali

L'installazione e l'utilizzo sono soggetti alle disposizioni nazionali in vigore.

Il produttore non si assume alcuna responsabilità in merito a eventuali danni derivanti dal mancato rispetto delle istruzioni d'uso.

Condizioni di utilizzo

Fonti di disturbo

L'unità ricetrasmittente funziona nella banda di frequenza ISM (2,4 GHz). Evitare l'installazione in prossimità di apparecchi che occupano gli stessi canali (es. dispositivi WLAN, componenti HF, ecc. [seguire la documentazione del produttore!]).

Ostacoli/barriere

In caso di utilizzo in condizioni ambientali sfavorevoli, in edifici/ambienti con pareti in cemento armato, intelaiature in acciaio o ferro, o in prossimità di ostacoli (es. mobili) in metallo, la radioricezione potrebbe essere disturbata e interrotta.

Tipo di barriera	Potenziale di interferenza o schermatura
Legno, plastica	Basso
Acqua, mattoni, marmo	Medio
Intonaco, calcestruzzo, vetro, legno massiccio	Elevato
Metallo	Molto elevato

Note sulle batterie

Per la prima messa in esercizio, è necessario utilizzare le batterie fornite in dotazione. Inserire le batterie prestando attenzione al corretto orientamento delle polarità. Utilizzare solo batterie dello stesso tipo. Sostituire sempre tutte le batterie contemporaneamente, non impiegare batterie usate insieme a batterie nuove. Non caricare le batterie usate né cercare di riattivarle con il calore o con altri mezzi. Non utilizzare batterie ricaricabili. Le batterie scariche devono essere rimosse immediatamente dall'apparecchio: **aumento del rischio di perdite!**

Dati tecnici

- Pressione idraulica di flusso: min. 0,1 MPa
consigliato 0,15 – 0,5 MPa
- Pressione di esercizio: max. 0,5 MPa
- Pressione di prova: 1,6 MPa
- Temperatura
 - Ingresso acqua calda max. 70 °C
 - Consigliata per il risparmio di energia 60 °C
- Umidità atmosferica relativa: max. 80%rH
- Temperatura ambiente: 15 – 45 °C
- Radiofrequenza: 2,402 – 2,483 GHz
- Potenza di trasmissione: < 10 mW
- Batteria telecomando: 1 batteria al litio 3 V (tipo CR-2032)
- Batterie soffione doccia: 3 batterie AAA
- Tipo di protezione telecomando: IP57

Dati elettrici di prova

- Categoria software: A
- Grado di inquinamento: 2

Installazione, vedere le pagine 3 e 4.

Pairing

Con il termine pairing si intende il primo accoppiamento tra due apparecchi. Dopo l'inserimento delle batterie, la modalità Pairing si attiva per 5 minuti, il LED rosso del telecomando lampeggia. Se il pairing viene effettuato correttamente, il LED smette di lampeggiare.

Montaggio del soffione doccia

Durante il montaggio per es. su pareti in cartongesso (parete non fissa) assicurarsi che vi sia adeguata stabilità grazie a un rinforzo corrispondente nella parete.

Montaggio del braccio del soffione

Vedere le istruzioni per l'installazione fornite in dotazione.

Verifica del funzionamento, vedere pagina 4 fig. [6].

Per assicurarsi che il pairing sia stato effettuato correttamente, è necessario verificare il funzionamento subito dopo l'installazione.

Avviare l'erogazione dell'acqua tramite il rubinetto installato.



Il getto GROHE PureRain (getto uniforme con gocce grosse e abbondanti) è preimpostato di fabbrica.

Premendo i tasti del telecomando, è possibile modificare il tipo di getto:



GROHE ActiveRain (getto potente dal centro del soffione)

oppure



entrambi i getti sono attivati parallelamente

Se il passaggio da una modalità all'altra non funziona, seguire i seguenti passaggi in meno di 5 minuti:

- Rimuovere la batteria dal telecomando, attendere 30 secondi e riapplicare la batteria o sostituirla
- Rimuovere le batterie dal soffione doccia, attendere 30 secondi e riapplicarle o sostituirla

Utilizzo, vedere pagina 5.

Il tipo di getto può essere impostato solo quando il flusso d'acqua è attivo.

Dopo la chiusura dell'erogazione dell'acqua, l'ultimo tipo di getto utilizzato resta memorizzato per 30 minuti come tipo di getto iniziale. Al successivo avvio dell'erogazione dell'acqua, il tipo di getto sarà quello preimpostato.

Preimpostazione del tipo di getto, vedere pagina 6.

Premendo un tasto per più di 3 secondi, si preimposta il tipo di getto iniziale corrispondente. All'avvio del flusso d'acqua dopo un'interruzione di oltre 30 minuti, il tipo di getto sarà quello preimpostato.

Manutenzione

Sostituzione batterie, vedere le pagine 7 e 8.

Le spie segnalano la necessità di sostituire le batterie quando la capacità residua è pari a circa il 10% (vedere Guasto/causa/rimedio).

Il pairing tra il soffione doccia e il telecomando resta invariato.

Nota: le impostazioni memorizzate dall'utente restano invariate anche dopo una sostituzione batterie o in caso di batteria scarica.

Soffione, vedere pagina 8.

Garanzia di 5 anni sul funzionamento invariato degli ugelli SpeedClean.

Note sullo smaltimento



Gli apparecchi con questo marchio non fanno parte dei rifiuti domestici, ma devono essere smaltiti secondo le disposizioni specifiche del Paese.

Guasto/causa/rimedio

Guasto	Causa	Rimedio
Il telecomando non funziona	<ul style="list-style-type: none"> • Pairing non corretto tra soffione doccia e telecomando 	Seguire i seguenti passaggi in meno di 5 minuti: <ul style="list-style-type: none"> - Rimuovere la batteria dal telecomando, attendere 30 secondi e riapplicare la batteria o sostituirla - Rimuovere le batterie dal soffione doccia, attendere 30 secondi e riapplicarle o sostituirla
Il tipo di getto cambia casualmente per 3 volte	<ul style="list-style-type: none"> • Batterie del soffione doccia scariche 	<ul style="list-style-type: none"> - Sostituire le batterie
Il LED del telecomando lampeggia per 3 volte	<ul style="list-style-type: none"> • Batteria del telecomando scarica 	<ul style="list-style-type: none"> - Sostituire la batteria

NL

Toepassingsgebied

Op afstand bedienbare hoofddouche voor het draadloos schakelen tussen straalsoorten.

Algemene informatie

De installatie en het gebruik vallen onder de geldende nationale bepalingen.

Voor schade die ontstaat door het niet in acht nemen van de gebruiksaanwijzing wordt geen aansprakelijkheid aanvaard.

Gebruiksvoorwaarden

Stoorbronnen

De zender-/ontvangereenheid werkt in het ISM-frequentiebereik (2,4 GHz). Vermijd de installatie in de buurt van apparaten met een identiek frequentiebereik (bijv. WLAN-apparaten, HF-componenten etc. (let op de documentatie van de fabrikant!)).

Obstakels/barrières

Bij bedrijf in ongunstige omgevingsomstandigheden, in gebouwen/ruimten met betonnen wanden, staal- of ijzerconstructies of in de buurt van obstakels (bv. meubels) van metaal, kan de netwerkontvangst worden gestoord of worden onderbroken.

Soort barrière	Storings- resp. afschermingspotentieel
Hout, kunststof	Laag
Water, tegels, marmer	Gemiddeld
Gips, beton, glas, massief hout	Hoog
Metaal	Zeer hoog

Batterij-instructies

Gebruik de meegeleverde batterijen voor de eerste ingebruikname. Let op dat u de batterijen in de juiste richting plaatst! Gebruik alleen batterijen van hetzelfde type. Vervang altijd alle batterijen tegelijkertijd, combineer geen nieuwe batterijen met gebruikte batterijen. Laad de batterijen niet weer op en probeer ze niet door warmte of op een andere manier weer te activeren. Gebruik geen oplaadbare batterijen. Lege batterijen moeten direct uit het apparaat worden verwijderd, **verhoogd risico op lekken!**

Technische gegevens

- Stromingsdruk: min. 0,1 MPa / aanbevolen 0,15 – 0,5 MPa
- Werkdruk: max. 0,5 MPa
- Testdruk: 1,6 MPa
- Temperatuur
 - Warmwateringang max. 70 °C
 - Aanbevolen voor energiebesparing 60 °C
- Relatieve luchtvochtigheid: max. 80 %rH
- Omgevingstemperatuur: 15 – 45 °C
- Radiografische frequentie: 2,402 ... 2,483 GHz
- Zendvermogen: < 10 mW
- Batterij van de afstandsbediening: 1x 3 V-lithiumbatterij (type CR 2032)
- Batterijen hoofddouche: 3x AAA batterijen
- Beschermingsklasse van de afstandsbediening: IP57

Elektrische testgegevens

- Softwareklasse: A
- Verontreinigingsgraad: 2

Installatie, zie bladzijde 3 en 4.

Koppelen

Koppelen betekent de eerste koppeling tussen de twee apparaten. Na het plaatsen van de batterijen is de modus koppelingsmodus maximaal 5 minuten actief, de rode LED op de afstandsbediening knippert. De LED houdt op met knipperen wanneer het koppelen is voltooid.

Montage van de hoofddouche

Bij montage bijv. aan gipswanden (geen vaste wand) moet ervoor worden gezorgd, dat er voldoende stevigheid is door een overeenkomstige versterking in de wand.

Montage van de douchekoparm

Zie ook de bijgevoegde installatie-instructies.

Functietest

, zie bladzijde 4 afb. [6].

Om te testen of het koppelen is gelukt, moet direct na de installatie een functietest worden uitgevoerd. Ontgrendel hiervoor de watertoevoer via de geïnstalleerde kraan.



GROHE PureRain-straal (gelijkmatige straal met grote en zachte druppels) is vooraf ingesteld in de fabriek.

De straalsoort kan worden veranderd door op de knoppen op de afstandsbediening te drukken:



GROHE ActiveRain (krachtige straal uit het midden van de douchekop)

of



beide straalsoorten zijn tegelijkertijd ingesteld

Als het wisselen van straalsoort niet werkt, moeten de volgende stappen in minder dan 5 minuten worden doorlopen:

- Verwijder de batterij uit de afstandsbediening, wacht 30 seconden en plaats de batterij opnieuw of vervang deze
- Verwijder de batterijen uit de hoofddouche, wacht 30 seconden en plaats de batterijen opnieuw of vervang deze

Bediening, zie bladzijde 5.

De straalsoort kan alleen bij stromend water worden ingesteld. Na het dichtdraaien van de watertoevoer blijft de laatst gebruikte straalsoort nog gedurende 30 minuten geselecteerd als aanvangsstraalsoort. Daarna start de douchekop weer met de vooraf ingestelde straalsoort wanneer de watertoevoer wordt open gedraaid.

Vooraf instellen straalsoort, zie bladzijde 6.

Als u een knop langer dan 3 seconden indrukt, wordt deze straalsoort als aanvangsstraalsoort ingesteld. Wanneer de watertoevoer na een onderbreking van meer dan 30 minuten wordt open gedraaid, start de douchekop met deze straalsoort.

Onderhoud

Verwisselen van de batterij, zie bladzijde 7 en 8.

De indicatoren die aangeven dat de batterij moet worden vervangen, beginnen bij een resterende batterijcapaciteit van ca. 10 % (zie storing/oorzaak/oplossing).

De koppeling tussen de hoofddouche en de afstandsbediening blijft bestaan.

Aanwijzing: De door de gebruiker opgeslagen instelling blijft ook na het vervangen van de batterij of bij een lege batterij behouden.

Douchekop, zie bladzijde 8.

Wij verlenen 5 jaar garantie op het constant functioneren van de SpeedClean-sproeiers.

Aanwijzing voor afvalverwerking



Apparaten voorzien van dit pictogram horen niet thuis in het restafval, maar moeten volgens de nationale voorschriften gescheiden worden ingeleverd.

Storing/oorzaak/oplossing

Storing	Oorzaak	Oplossing
De afstandsbediening werkt niet	<ul style="list-style-type: none">• Hoofddouche en afstandsbediening zijn niet gekoppeld	De volgende stappen moeten in minder dan 5 minuten worden doorlopen: <ul style="list-style-type: none">- Verwijder de batterij uit de afstandsbediening, wacht 30 seconden en plaats de batterij opnieuw of vervang deze- Verwijder de batterijen uit de hoofddouche, wacht 30 seconden en plaats de batterijen opnieuw of vervang deze
Straalsoort verandert 3 keer achter elkaar	<ul style="list-style-type: none">• De batterijen in de hoofddouche zijn leeg	<ul style="list-style-type: none">- Vervang de batterijen
LED van de afstandsbediening knippert 3 keer	<ul style="list-style-type: none">• De batterij in de afstandsbediening is leeg	<ul style="list-style-type: none">- Vervang de batterij

S

Användningsområde

Huvuddusch med fjärrkontroll för trådlös omställning av strålmönster.

Allmän information

Vid installationen och användningen ska gällande nationella föreskrifter följas.

Garantin gäller inte för skador som har uppstått på grund av att bruksanvisningen inte har följts.

Driftsvillkor

Störningskällor

Sändar-/mottagarenheten arbetar på ISM-frekvensbandet (2,4 GHz). Undvik att installera adaptorn i närheten av enheter som använder samma kanaler (t.ex. trådlösa enheter, HF-komponenter osv. [se tillverkarens dokumentation!]).

Hinder/barriärer

Om du använder systemet under ogynnsamma yttre förhållanden i byggnader/rum med armerade betongväggar eller konstruktioner av stål- och järnbalkar, eller i närheten av skrymmande föremål av metall (t.ex. möbler), kan mottagningen störas och brytas.

Typ av barriär	Störnings- eller avskärmningspotential
Trä, plast	Låg
Vatten, tegel, marmor	Medel
Gips, betong, glas, massivt trä	Hög
Metall	Mycket hög

Batterianvisningar

Använd de medföljande batterierna till den första idrifttagningen. Se till att batterierna är vända åt rätt håll när du sätter in dem! Använd endast batterier av samma typ. Byt alltid ut alla batterier samtidigt. Nya batterier får inte blandas med gamla. Förbrukade batterier ska inte laddas upp eller utsättas för värme eller andra medier i syfte att återställa kapaciteten. Använd inte uppladdningsbara batterier. Förbrukade batterier måste omedelbart tas ut ur enheten, **förhöjd risk för läckor!**

Tekniska data

- Flödestryck: min. 0,1 MPa / rekommenderat 0,15 – 0,5 MPa
- Driftryck: max. 0,5 MPa
- Provttryck: 1,6 MPa
- Temperatur
- Varmvattentilllopp max. 70 °C
- Rekommendation för energibesparing 60 °C
- Relativ luftfuktighet: max. 80 %rH
- Omgivningstemperatur: 15 – 45 °C
- Radiofrekvens: 2,402 – 2,483 GHz
- Sändeffekt: < 10 mW
- Batteri fjärrkontroll: 1 x 3 V-litiumjonbatteri (typ CR 2032)
- Batterier huvuddusch: 3x AAA-batteri
- Skyddsklass fjärrkontroll: IP57

Elektriska testdata

- Software-klass: A
- Föroreningsgrad: 2

Installation, se sidorna 3 och 4.

Parkoppling

Med parkoppling menas den första kopplingen mellan två enheter. När man har satt in batterierna är parkopplingsläget aktiverat i upp till 5 minuter, den röda lysdioden på fjärrkontrollen blinkar. När parkopplingen är klar slutar lysdioden blinka.

Montera huvudduschen

Vid montering på t.ex. gipsväggar (inte fast vägg), måste det kontrolleras att tillräcklig hållfasthet garanteras av en förstärkning i väggen.

Montering av duscharmen

Se ytterligare bifogad installationsanvisning.

Funktionskontroll, se sidan 4 fig [6].

För att testa om parkopplingen lyckades måste en funktionskontroll genomföras direkt efter installationen. Släpp fri vattentillförseln via den installerade blandaren.



Från fabrik är GROHE PureRain-strålen (jämn stråle med stora, mjuka droppar) förinställd.

Genom att trycka på knappen på fjärrkontrollen kan strålmönstret ändras:



GROHE ActiveRain (kraftfull stråle från mitten av duschen)

eller



båda strålmönstren är aktiverade parallellt.

Om omställningen inte fungerar, måste följande steg genomföras på mindre än 5 minuter:

- Ta ut batteriet ur fjärrkontrollen, vänta 30 sekunder, sätt in det igen eller byt ut det.
- Ta ut batterierna ur huvudduschen, vänta 30 sekunder, sätt in dem igen eller byt ut dem.

Användning, se sidan 5.

Strålmönstret kan bara ställas in när vattenflödet är på. När vattenflödet stängs av är det senast valda strålmönstret valt som startstrålmönster i 30 minuter. Därefter startar duschen med det förinställda strålmönstret när vattenflödet sätts på igen.

Stråltypsförinställning, se sidan 6.

Om man trycker längre än 3 sekunder på en knapp ställs det aktuella strålmönstret in som startstrålmönster. När vattenflödet sätts på efter mer än 30 minuters avbrott används detta strålmönster vid start.

Underhåll

Batteribyte, se sidorna 7 och 8.

Indikatorer, som meddelar om att batteribyte krävs, startar när det finns en återstående kapacitet på ca 10 % i batteriet (se störning/orsak/åtgärd).

Parkopplingen mellan huvudduschen och fjärrkontrollen bibehålls.

Anvisning: De inställningar som användaren har sparat finns kvar även efter det att batteriet har bytts eller laddat ur.

Dusch, se sidan 8.

5 års garanti på att SpeedClean-munstyckenas funktion förblir oförändrad.

Anvisningar för avfallshantering



Apparater med denna märkning hör inte hemma bland hushållsavfallet, utan måste avfallshanteras separat enligt respektive lands föreskrifter.

Störning/orsak/åtgärd

Störning	Orsak	Åtgärd
Fjärrkontrollen fungerar inte	• Huvudduschen och fjärrkontrollen har inte parkopplats	Genomför följande steg på mindre än 5 minuter: <ul style="list-style-type: none">- Ta ut batteriet ur fjärrkontrollen, vänta 30 sekunder, sätt in det igen eller byt ut det- Ta ut batterierna ur huvudduschen, vänta 30 sekunder, sätt in dem igen eller byt ut dem
Strålmönstret växlar fram och tillbaka 3 gånger	• Batterierna i huvudduschen är tomma	- Byt ut batterierna
Lysdioden på fjärrkontrollen blinkar 3 gånger	• Batteriet i fjärrkontrollen är tomt	- Byt ut batteriet

Anvendelsesområde

Hovedbruser med fjernbetjening til trådløs omskiftning af strålemønstre.

Generelle oplysninger

Installation og anvendelse er underlagt de gældende nationale forskrifter.

Der hæftes ikke for skader, der opstår som følge af manglende overholdelse af brugsvejledningerne.

Driftsforhold

Interferenskilder

Sende- og modtageenheden arbejder i ISM-frekvensbåndet (2,4 GHz). Installation i nærheden af apparater, der bruger samme kanal (f. eks. wifi-enheder, HF-komponenter osv. [overhold producentens dokumentation!]) skal undgås.

Forhindringer/barrierer

Under ugunstige forhold, i bygninger/rum med vægge af armeret beton, stål og jernrammer eller i nærheden af forhindringer (f.eks. møbler) af metal kan radiomodtagelsen blive forstyrret og afbrudt.

Barrierens art	Interferens- eller afskærmningspotentiale
Træ, kunststof	Lavt
Vand, mursten, marmor	Middel
Puds, beton, glas, massivt træ	Højt
Metal	Meget højt

Batterianvisninger

Brug de medfølgende batterier ved første ibrugtagning. Overhold korrekt polaritet, når batterierne sættes i! Brug altid kun samme type batterier. Skift altid alle batterier ud samtidig, bland ikke brugte og nye batterier. Brugte batterier må ikke lades op igen, og forsøg ikke at reaktivere dem ved hjælp af varme eller andre midler. Der må ikke anvendes genopladelige batterier. Udtjente batterier skal straks tages ud af apparatet, **øget risiko for, at batterierne lækker!**

Tekniske data

- Strømningstryk: min. 0,1 MPa / anbefalet 0,15 – 0,5 MPa
- Driftstryk: maks. 0,5 MPa
- Prøvetryk: 1,6 MPa
- Temperatur
- Varmtvandsindgang maks. 70 °C
- Anbefalet som energibesparelse 60 °C
- Relativ luftfugtighed: maks. 80 %rH
- Omgivende temperatur: 15 – 45 °C
- Radiofrekvens: 2,402 ... 2,483 GHz
- Sendeeffekt: < 10 mW
- Batteri fjernbetjening: 1 x 3 V-litiumbatteri (type CR 2032)
- Batterier hovedbruser: 3x AAA batteri
- Kapslingsklasse fjernbetjening: IP57

Elektriske testdata

- Softwareklasse: A
- Forureningsgrad: 2

Installation, se side 3 og 4.

Parring

Parring betyder, at to apparater forbindes med hinanden første gang. Efter ilægning af batterierne er parringsmodusen aktiv i op til 5 minutter, den røde LED på fjernbetjeningen blinker. Når parringen er udført, stopper LED'en med at blinke.

Montering af hovedbruseren

Ved montering på f.eks. vægge af gipsplader (ikke faste vægge) skal væggen være tilstrækkelig solid og derfor evt. forstærkes.

Montering af brusearmen

Se også vedlagte installationsanvisning.

Funktionskontrol, se side 4 ill. [6].

For at teste om der rent faktisk er udført en parring, skal der udføres en funktionskontrol umiddelbart efter installationen. Dette gøres ved at frigive vandtilførslen via det installerede armatur.



Fra fabrikken er GROHE PureRain-strålen indstillet (ensartet stråle med store og bløde dråber).

Strålemønstret kan ændres ved at trykke på knapperne på fjernbetjeningen:



GROHE ActiveRain (kraftig stråle fra midten af bruseren)

eller



begge strålemønstre er aktiveret samtidig

Hvis omskiftningen ikke fungerer, skal nedenstående trin gennemføres i løbet af mindre end 5 minutter:

- Tag batteriet ud af fjernbetjeningen, vent 30 sekunder og sæt det i igen, eller skift det ud med et nyt
- Tag batterierne ud af hovedbruseren, vent 30 sekunder og sæt dem i igen, eller skift dem ud med nye

Betjening, se side 5.

Strålemønstret kan kun indstilles, mens vandet løber. Når der lukkes for vandtilførslen, forbliver det senest anvendte strålemønster aktivt i 30 minutter som startstrålemønster. Derefter starter bruseren igen med det forudindstillede strålemønster, næste gang der tændes for vandet.

Forudindstilling af strålemønster, se side 6.

Når der trykkes på en knap i længere tid end 3 sekunder, indstilles dette strålemønster som startstrålemønster. Når der tændes for vandet mere end 30 minutter efter, der sidst blev slukket for det, starter bruseren i dette strålemønster.

Vedligeholdelse

Batteriskift, se side 7 og 8.


De indikatorer, som signalerer et nødvendigt batteriskift, starter ved en resterende batterikapacitet på ca. 10 % (se Fejl/årsag/afhjælpning). Parringen mellem hovedbruser og fjernbetjening opretholdes.

Bemærk: Den indstilling, som brugeren har gemt, bevares også efter et batteriskift, eller hvis batteriet er afladet.

Bruser, se side 8.

5 års garanti på SpeedClean-dysernes funktion.

Bortskaffelsesanvisninger

 Apparater med denne mærkning må ikke smides ud som almindeligt husholdningsaffald, men skal bortskaffes separat i henhold til de gældende nationale forskrifter.

Fejl / Årsag / Afhjælpning

Fejl	Årsag	Afhjælpning
Fjernbetjeningen virker ikke	<ul style="list-style-type: none"> Hovedbruser og fjernbetjening er ikke parret med hinanden 	<p>Nedenstående trin skal gennemføres i løbet af mindre end 5 minutter:</p> <ul style="list-style-type: none"> Tag batteriet ud af fjernbetjeningen, vent 30 sekunder og sæt det i igen, eller skift det ud med et nyt Tag batterierne ud af hovedbruseren, vent 30 sekunder og sæt dem i igen, eller skift dem ud med nye
Strålemønstret skifter 3 gange frem og tilbage	<ul style="list-style-type: none"> Batterierne i hovedbruseren er afladete 	<ul style="list-style-type: none"> Skift batterierne ud
LED'en i fjernbetjeningen blinker 3 gange	<ul style="list-style-type: none"> Batteriet i fjernbetjeningen er afladet 	<ul style="list-style-type: none"> Skift batteriet ud

N

Bruksområde

Hodedusj med fjernstyring for trådløs omstilling av strålemønstrene.

Generell informasjon

Installasjon og bruk er underlagt gjeldende nasjonale bestemmelser.

Vi påtar oss ikke noe ansvar for skader som skyldes at man ikke følger bruksanvisningen.

Driftsforutsetninger

Støykilder

Sender-/mottakerenheten opererer i ISM-frekvensområdet (2,4 GHz). Unngå installasjon i nærheten av produkter med samme frekvensbånd (f.eks. WLAN-produkter, HF-komponenter osv. [følg produsentens anvisninger!]).

Hindringer/barrierer

Ved bruk under ugunstige omgivelsesbetingelser, i bygninger/rom med vegger av armert betong, stål- og jernrammer eller i nærheten av hindringer (f.eks. møbler) av metall, kan mottaket forstyrres og avbrytes.

Type barriere	Støy- eller avskjermingspotensiale
Tre, plast	Lavt
Vann, murstein, marmor	Middels
Puss, betong, glass, heltre	Høyt
Metall	Svært høyt

Merknad om batteri

Ved første gangs bruk skal de medfølgende batteriene brukes. Pass på at polariteten er riktig når du legger i batteriene! Bruk kun batterier av samme type. Bytt alltid ut alle batteriene samtidig, og ikke bland brukte og nye batterier med hverandre. Ikke lad opp brukte batterier igjen, og ikke prøv å aktivere dem igjen ved hjelp av varme eller på andre måter. Ikke bruk oppladbare batterier. Tomme batterier må tas ut av enheten umiddelbart, **økt fare for lekkasje!**

Tekniske data

- Dynamisk trykk: min. 0,1 MPa / anbefalt 0,15 – 0,5 MPa
- Driftstrykk: maks. 0,5 MPa
- Kontrolltrykk: 1,6 MPa
- Temperatur
- Varmtvannsinngang maks. 70 °C
- Anbefales ved energisparing 60 °C
- Relativ luftfuktighet: maks. 80 %rH

- Omgivelsestemperatur: 15 – 45 °C
- Radiofrekvens: 2,402 ... 2,483 GHz
- Sendeeffekt: < 10 mW
- Batteri fjernstyring: 1x 3 V-litiumbatteri (type CR 2032)
- Batterier hodedusj: 3x AAA-batteri
- Kapslingsgrad fjernstyring: IP57

Elektriske kontrolldata

- Programvareklasse: A
- Forurensningsklasse: 2

Installasjon: Se side 3 og 4.

Paring

Paring betyr første gangs kobling mellom to enheter. Når batteriene er lagt i, er paringsmodus aktiv i opptil 5 minutter, den røde LED-en på fjernstyringen blinker. Når paringen er fullført, slutter LED-en å blinke.

Montering av hodedusjen

Ved montering på f.eks. gipsplater (ikke fast vegg), må det kontrolleres at det er forsterkning i vegg.

Montering av dusjarmen

Se den vedlagte installasjonsveiledningen.

Funksjonstest: Se side 4 bilde [6].

For å teste om paringen var vellykket må det gjennomføres en funksjonstest rett etter installasjonen.

Frigi vanntilførselen via det installerte armaturet for det.

GROHE PureRain-strålen (jevn stråle med store og myke dråper) er forhåndsinnstilt på fabrikk.



Strålemønstret kan endres ved å trykke på tastene på fjernstyringen:



GROHE ActiveRain (kraftig stråle fra midten av dusjen)

og



begge strålemønstrene er parallelt aktivert

Hvis omstillingen ikke fungerer, må de følgende trinnene gjennomføres på mindre enn 5 minutter:

- Ta batteriet ut av fjernstyringen, vent 30 sekunder, og sett det i på nytt, eller skift det ut
- Ta batteriene ut av hodedusjen, vent 30 sekunder, og sett dem i på nytt, eller skift dem ut

Betjening: Se side 5.

Strålemønsteret kan bare stilles inn mens det renner vann. Når vanntilførselen er stengt, er det sist brukte strålemønsteret valgt som startstrålemønster i 30 minutter. Deretter starter dusjen i det forhåndsinnstilte strålemønsteret igjen ved fornyet vanntilførsel.

Forhåndsinnstilling av strålemønster: Se side 6.

Hvis du trykker på en tast lenger enn 3 sekunder, blir det tilsvarende strålemønsteret forhåndsinnstilt som startstrålemønster. Ved start av vanntilførselen etter mer enn 30 minutters avbrudd starter dusjen i dette strålemønsteret.

Vedlikehold

Skifte av batteri: Se side 7 og 8.

Indikatorerne som signaliserer at det er nødvendig å skifte batteri, begynner ved en restkapasitet på ca. 10 % på batteriet (se Feil/årsak/tiltak).


Paringen mellom hodedusjen og fjernstyringen opprettholdes.

Merk: Innstillingen som brukeren har lagret, opprettholdes også etter batteriskifte eller ved utladet batteri.

Dusj: Se side 8.

5 års garanti på stabil funksjon av SpeedClean-dyser.

Informasjon om kassering

 Produkter som har denne klassifiseringen skal ikke kastes sammen med husholdningsavfall. De må leveres til kildesortering i henhold til gjeldende nasjonale forskrifter.

Feil / årsak / tiltak

Feil	Årsak	Tiltak
Fjernstyringen fungerer ikke	• Hodedusj og fjernstyring ikke pare	De følgende trinnene må gjennomføres på mindre enn 5 minutter: - Ta batteriet ut av fjernstyringen, vent 30 sekunder, og sett det i på nytt, eller skift det ut - Ta batteriene ut av hodedusjen, vent 30 sekunder, og sett dem i på nytt, eller skift dem ut
Strålemønster veksler 3x frem og tilbake	• Batteriene i hodedusjen er tomme	- Skift batterier
LED-en på fjernstyringen blinker 3x	• Batteriet i fjernstyringen er tomt	- Skift batteri

FIN

Käyttöalue

Yläsuihku ja kauko-ohjain suihkuasetusten langattomaan muuttamiseen.

Yleisiä tietoja

Asennusta ja käyttöä koskevat voimassa olevat kansalliset määräykset.

Emme ota vastuuta vaurioista, jotka aiheutuvat käyttöohjeiden noudattamatta jättämisestä.

Käyttöolosuhteet

Häiriölähteet

Lähetin-/vastaanotinyksikkö toimii ISM-taajuusalueella (2,4 GHz). Asennusta samalla taajuusalueella toimivien laitteiden läheisyydessä (WLAN-laitteet, suurtaajuus-komponentit jne. [noudatta valmistajan dokumentaatiota!]) tulee välttää.

Esteet/rajoitukset

Käytettäessä epäedullisissa ympäristöolosuhteissa, rakennuksissa/huoneissa, joissa seinät ovat teräsbetonia, teräs- ja rautakehyksissä tai jos lähistöllä on metalliesteitä (esim. huonekalut), radiovastaanotto voi häiriintyä ja katketa.

Rajoitusten laatu	Mahdollinen häiriö- tai säteilytekijä
Puu, muovi	Matala
Vesi, tiilet, marmori	Keskikorkea
Rappaus, betoni, lasi, massiivipuu	Korkea
Metalli	Erittäin korkea

Paristoja koskevia ohjeita

Aloita laitteen käyttö mukana olevilla paristoilla. Asettaessasi paristoja paikoilleen, huolehdi, että navat ovat oikein päin! Käytä vain saman tyyppin paristoja. Vaihda aina kaikki paristot samanaikaisesti, älä käytä käytettyjä ja uusia paristoja sekaisin.

Älä lataa käytettyjä paristoja äläkä yritä aktivoida niitä uudelleen lämmöllä tai muilla keinoilla. Uudelleen ladattavia paristoja ei saa käyttää. Tyhjentyneet paristot on poistettava laitteesta välittömästi, **kohonnut vuotovaara!**

Tekniset tiedot

- Virtauspaine: min. 0,1 MPa / suositus 0,15 – 0,5 MPa
- Käyttöpaine: enint. 0,5 MPa
- Testipaine: 1,6 MPa
- Lämpötila
- Lämpimän veden tulo maks. 70 °C
- Energian säästämiseksi suosittelemme 60 °C
- Suhteellinen ilmankosteus: enint. 80 %RH
- Ympäristön lämpötila: 15 – 45 °C
- Radiosignaaliaajuus: 2,402... 2,483 GHz
- Lähetysteho: < 10 mW
- Kauko-ohjaimen paristo: 1 x 3 V:n litiumparisto (tyyppi CR 2032)
- Yläsuihkun paristot: 3 x AAA-paristo
- Kauko-ohjaimen koteloitiluokka: IP57

Sähköiset tarkastustiedot

- Ohjelmistoluokka: A
- Likaantumistaso: 2

Asennus, katso sivu 3 ja 4.

Laiteparin muodostaminen

Laiteparin muodostaminen tarkoittaa ensimmäistä kytkentää kahden laitteen välillä. Paristojen asettamisen jälkeen parinmuodostustila on aktiivinen 5 minuutin ajan, ja kauko-ohjaimen punainen LED vilkkuu. Kun laiteparin muodostaminen on onnistunut, LED lakkaa vilkkumasta.

Yläsuihkun asennus

Kun asennus tehdään esim. kipsilevyseiniin (kevytrakenteinen seinä), seinässä täytyy olla riittävä vahvike pitävän kiinnityksen varmistamiseksi.

Suihkuvarren asennus

Katso lisäksi oheinen asennusohje.

Toimintatarkastus, katso sivu 4 kuva [6].

Laiteparin muodostuksen onnistuminen testataan tekemällä heti asennuksen jälkeen toimintatarkastus.

Vapauta tätä varten vedensyöttö asennetun hanan avulla.



Tehtaan esiasetuksena on GROHE PureRain -suihku (tasainen suihku, jossa on suuret ja pehmeät pisarat).

Suihkuasetusta voidaan muuttaa kauko-ohjaimen näppäimillä:



GROHE ActiveRain (voimakas suihku suihkupään keskeltä)

tai



molemmat suihkuasetukset ovat aktivoituna samanaikaisesti

Jos muuttaminen ei toimi, seuraavat vaiheet on suoritettava alle 5 minuutin kuluessa:

- Ota paristo pois kauko-ohjaimesta, odota 30 sekuntia ja aseta paristo takaisin paikalleen tai vaihda se uuteen
- Ota paristo pois yläsuihkusta, odota 30 sekuntia ja aseta paristo uudelleen paikalleen tai vaihda se uuteen

Käyttö, katso sivu 5.

Suihkuasetus voidaan tehdä vain, kun vesi virtaa.

Kun vedensyöttö on suljettu, viimeksi käytetty suihkuasetus pysyy valittuna alkusuihkuasetuksena 30 minuutin ajan. Kun vedensyöttö käynnistetään tämän jälkeen uudelleen, suihku käynnistyy jälleen esiasetetulla suihkuasetuksella.

Suihkuasetuksen esiasetus, katso sivu 6.

Kun näppäintä painetaan yli 3 sekunnin ajan, tämä suihkuasetus esiasetetaan alkusuihkuasetukseksi. Kun veden virtaus käynnistetään yli 30 minuutin tauon jälkeen, suihku käynnistyy tällä suihkuasetuksella.

Huolto

Pariston vaihto, katso sivu 7 ja 8.

Merkit, jotka ilmaisevat pariston vaihdon tarpeellisuutta, alkavat, kun pariston kapasiteettia on jäljellä n. 10 % (katso häiriö/syy/ korjaus).

Yläsuihkun ja kauko-ohjaimen välinen laiteparin muodostus säilyy.

Ohje: Käyttäjän tallentama asetus säilyy myös silloin, kun paristo on vaihdettu tai tyhjentynyt.

Suihku, katso sivu 8.

SpeedClean-suuttimien toimintakyvyn säilymiselle myönnetään 5 vuoden takuu.

Hävitysohjeet



Tällä tunnuksella varustetut laitteet eivät kuulu talousjätteiden joukkoon, vaan ne täytyy hävittää erikseen maakohtaisten määräysten mukaisesti.

Häiriö/syy/korjaus

Häiriö	Syy	Korjaus
Kauko-ohjain ei toimi	<ul style="list-style-type: none">• Yläsuihkusta ja kauko-ohjaimesta ei ole muodostettu laiteparia	Seuraavat vaiheet on suoritettava alle 5 minuutin kuluessa: <ul style="list-style-type: none">- Ota paristo pois kauko-ohjaimesta, odota 30 sekuntia ja aseta paristo takaisin paikalleen tai vaihda se uuteen- Ota paristo pois yläsuihkusta, odota 30 sekuntia ja aseta paristo uudelleen paikalleen tai vaihda se uuteen
Suihkuasetus vaihtuu 3 kertaa edestakaisin	<ul style="list-style-type: none">• Yläsuihkun paristo tyhjä	- Vaihda paristot
Kauko-ohjaimen LED vilkkuu 3 kertaa	<ul style="list-style-type: none">• Kauko-ohjaimen paristo tyhjä	- Vaihda paristo

PL

Zakres stosowania

Deszczownica z obsługą zdalną do bezprzewodowej zmiany kształtu strumienia wody.

Informacje ogólne

Instalacja i użytkowanie podlegają obowiązującym przepisom krajowym.

Za szkody spowodowane niestosowaniem się do instrukcji obsługi nie ponosimy żadnej odpowiedzialności.

Warunki eksploatacji

Źródła zakłóceń

Zespół nadawczo-odbiorczy działa w paśmie częstotliwości ISM (2,4 GHz). Należy unikać instalacji w pobliżu urządzeń o takim samym rozkładzie kanałów (np. urządzeń WLAN, komponentów wysokiej częstotliwości itd. [przestrzegać dokumentacji producenta!]).

Przeszkody/bariery

W przypadku eksploatacji w niekorzystnych warunkach otoczenia, w budynkach/pomieszczeniach o ścianach z żelazobetonu, stali, ram żelaznych lub w pobliżu innych przeszkód (np. mebli) wykonanych z metalu odbiór może zostać zakłócony lub przerwany.

Rodzaj bariery	Potencjał zakłócający/ ekranujący
Drewno, tworzywo sztuczne	Niski
Woda, cegła, marmur	Średni
Tynk, beton, szkło, lite drewno	Wysoki
Metal	Bardzo wysoki

Informacje dotyczące baterii

Podczas pierwszego uruchomienia należy użyć baterii, dostarczonych wraz z urządzeniem. Włożyć baterie, zwracając uwagę na poprawne ułożenie biegunów! Należy korzystać wyłącznie z baterii tego samego typu. Zawsze należy wymieniać wszystkie baterie, nie wykorzystywać baterii nowych wraz z używanymi. Nie należy ładować używanych baterii ani nie próbować ich reaktywacji z wykorzystaniem ciepła ani innych czynników. Nie należy stosować akumulatorów. Wyczerpane baterie należy usunąć z urządzenia tak szybko, jak to możliwe, **podwyższone zagrożenie wyciekami!**

Dane techniczne

- Ciśnienie przepływu: min. 0,1 MPa
zalecane 0,15 – 0,5 MPa
- Ciśnienie robocze: maks. 0,5 MPa
- Ciśnienie kontrolne: 1,6 MPa
- Temperatura
- Doprowadzenie wody gorącej maks. 70°C
- Zalecana temperatura energooszczędna 60°C
- Wilgotność względna powietrza: maks. 80 %
- Temperatura otoczenia: 15 – 45 °C
- Częstotliwość radiowa: 2,402 ... 2,483 GHz
- Moc nadawcza: < 10 mW
- Obsługa zdalna baterii: 1x bateria litowa 3 V (typ CR 2032)
- Baterie do deszczownicy: 3x bateria AAA
- Stopień ochrony zdalnego sterowania: IP57

Elektryczne dane kontrolne

- Klasa oprogramowania: A
- Stopień zanieczyszczeń: 2

Instalacja, patrz strona 3 i 4.

Synchronizacja

Synchronizacja oznacza pierwsze łączenie dwóch urządzeń. Po włożeniu baterii tryb synchronizacji jest aktywny przez 5 minut, wtedy pulsuje czerwona dioda na pilocie. Po przeprowadzeniu synchronizacji dioda LED przestaje pulsować.

Montaż deszczownicy

W przypadku montażu np. na ścianach gipsowo-kartonowych (nie na ścianach stałych) należy zwiększyć wytrzymałość ściany przez wykonanie odpowiedniego wzmocnienia.

Montaż ramienia prysznicy

Patrz dodatkowa, dołączona instrukcja obsługi.

Kontrola funkcji, patrz strona 4 rys. [6].

W celu sprawdzenia skuteczności synchronizacji należy bezpośrednio po instalacji przeprowadzić kontrolę funkcji.

W tym celu należy odblokować doprowadzenie wody do zainstalowanej armatury.



Fabryczne nastawienie to struga GROHE PureRain (równomierny strumień z dużymi i miękkimi kroplami).

Wciśnięcie przycisku na pilocie zmienia kształt strumienia wody:



GROHE ActiveRain (silny strumień ze środka deszczownicy)

lub



aktywność obu kształtów strumienia równocześnie

Jeżeli zmiana strumienia nie jest możliwa, należy przeprowadzić następujące czynności w czasie krótszym niż 5 minut:

- Wyjąć baterie z pilota, poczekać 30 sekund i założyć je ponownie lub wymienić na nowe
- Wyjąć baterie z deszczownicy, poczekać 30 sekund i założyć je ponownie lub wymienić na nowe

Obsługa, patrz strona 5.

Ustawienie kształtu strumienia możliwe jest wyłącznie w warunkach przepływu wody.

Po zakręceniu doprowadzenia wody ostatnio używany kształt strumienia pozostanie aktywny przez 30 minut jako kształt strumienia na starcie. Następnie – po ponownym doprowadzeniu wody – prysznic powraca do wstępnych ustawień kształtu strumienia.

Ustawienie wstępne kształtu strumienia wody, patrz strona 6.

Po przyciśnięciu przycisku i przytrzymaniu przez ponad 3 sekundy odpowiedni kształt strumienia zostanie ustawiony jako startowy kształt strumienia. Podczas rozpoczęcia przepływu wody po ponad 30 minutach przerwy prysznic działa według tego ustawienia.

Konserwacja

Wymiana baterii, patrz strona 7 i 8.

Wskaźniki konieczności wymiany baterii uruchamiają się w przypadku osiągnięcia około 10% pojemności resztkowej baterii (patrz usterka / przyczyna / środek zaradczy). Synchronizacja deszczownicy z pilotem nie ulegnie zmianie.

Wskazówka: Zmiana baterii lub jej wyładowanie nie spowoduje usunięcia ustawień zapisanych w pamięci przez użytkownika.

Prysznic, patrz strona 8.

5 lat gwarancji na niezawodne działanie dysz SpeedClean.

Uwagi dotyczące utylizacji



Urządzenia z tym oznaczeniem nie należą do odpadów domowych, lecz muszą być osobno utylizowane, zgodnie z przepisami obowiązującymi w poszczególnych krajach.

Usterka / przyczyna / środek zaradczy

Usterka	Przyczyna	Środek zaradczy
Pilot obsługi zdalnej nie działa	• Deszczownica i pilot obsługi zdalnej nie są zsynchronizowane	W ciągu poniżej 5 minut należy wykonać następujące działania: - Wyjąć baterie z pilota, poczekać 30 sekund i założyć je ponownie lub wymienić na nowe - Wyjąć baterie z deszczownicy, poczekać 30 sekund i założyć je ponownie lub wymienić na nowe
Kształt strumienia ulega zmianie 3x w obu kierunkach	• Baterie w deszczownicy są puste	- Wymienić baterie
LED na pilocie obsługi pulsuje 3x	• Bateria w pilocie obsługi jest pusta	- Wymienić baterię

نطاقات الاستخدام

دش رأسي مزود بجهاز تحكم للتحويل اللاسلكي بين أنماط الرذاذ.

معلومات عامة

يخضع التركيب والاستخدام للوائح القومية السارية. لن تُقبل أي مسؤولية عن الأضرار التي تحدث بسبب عدم الالتزام بتعليمات التشغيل.

شروط التشغيل

مصادر التداخل

تعمل وحدة الاستقبال المرسل اللاسلكي في نطاق تردد (ISM) (بمعدل 2.4 جيجا هرتز). يجب تجنب التركيب بالقرب من الأجهزة ذات نطاق التردد المماثل (على سبيل المثال: أجهزة الواي فاي، والمكونات ذات الترددات العالية، وما إلى ذلك [راجع مستندات الشركة المصنعة]).

العوائق/الحواجز

قد يتلف الاستقبال اللاسلكي أو ينقطع في ظل الظروف المحيطة غير الملائمة، أو في المباني/الغرف ذات الجدران الخرسانية المسلحة، أو الأطر المصنوعة من الحديد والصلب، أو بالقرب من العوائق المصنوعة من المعدن (على سبيل المثال: الأثاث).

نوع الحاجز	مصادر تداخل وحجب محتملة
الأخشاب، المواد البلاستيكية	منخفض
المياه، قوالب الحجارة، الرخام	متوسط
اللاصق، الإسمنت، الزجاج، الخشب الصلب	مرتفع
المعدن	مرتفع للغاية

معلومات البطارية

استخدم البطاريات المرفقة كمعيار لبدء التشغيل الأولي. تأكد من القطب الصحيح عند إدخال البطاريات! استخدم بطاريات من النوع ذاته فقط. استبدل جميع البطاريات في الوقت ذاته بصورة دائمة، ولا تخلط البطاريات الجديدة والمستخدمة معًا. لا تعمل على إعادة شحن البطاريات المستخدمة، ولا تحاول إعادة تنشيطها باستخدام الحرارة أو وسائل أخرى. لا يمكن استخدام البطاريات القابلة لإعادة الشحن. يجب إزالة البطاريات الفارغة من الجهاز على الفور، إذ ينطوي بقاؤها على خطر تسرب متزايد!

البيانات الفنية

- ضغط التدفق: الحد الأدنى 0.1 ميغا باسكال / موسى به: 0.15 – 0.5 ميغا باسكال
- ضغط التشغيل:
- ضغط الاختبار: الحد الأقصى 0.5 ميغا باسكال
- درجة الحرارة: 1.6 ميغا باسكال
- إدخال الماء الساخن
- الموصى بها لتوفير الطاقة
- الرطوبة النسبية:
- درجة الحرارة المحيطة:
- التردد اللاسلكي:
- طاقة مرسل اللاسلكي:
- بطارية جهاز التحكم:
- بطاريات الدش الرأسي:
- تصنيف جهاز التحكم:

بيانات الاختبار الكهربائي

- فئة البرنامج:
- فئة التلوث:

التركيب، راجع صفحتي 3 و4.

الاقتران

يُشير الاقتران إلى التوصيل الأولي بين جهازين. بعد إدخال البطاريات، يكون نمط الاقتران في الوضع النشط لمدة تصل إلى 5 دقائق، ويومض مصباح LED الأحمر في جهاز التحكم. يتوقف مصباح LED عن الوميض إذا كان الاقتران ناجحًا.

تركيب الدش الرأسي

عند التركيب على حوائط من الألواح المجدصصة (حوائط غير صلبة)، تأكد من وجود التعزيزات المناسبة في موضعها لضمان وجود القوة الكافية.

تركيب ذراع الدش

راجع إرشادات التركيب الإضافية المرفقة.

الاختبار الوظيفي، راجع صفحة 4 الشكل [6].

يجب إجراء اختبار وظيفي مباشرة بعد التركيب لاختبار ما إذا كان الاقتران ناجحًا أو لا. حرّر خط تغذية المياه من خلال الخلاط المثبت.

يُضبط رذاذ GROHE PureRain (رذاذ موحد مع قطرات كبيرة وخفيفة) مسبقًا في المصنع.



يُمكن تغيير نمط الرذاذ من خلال الضغط على الأزرار الموجودة بجهاز التحكم:

GROHE ActiveRain (رذاذ قوي من منتصف الدش الرأسي)



أو

يتم تنشيط كلا نمطي الرذاذ على نحو متوازٍ



وإذا لم يعمل الضبط، يجب اتخاذ الخطوات التالية خلال 5 دقائق:

- أزل البطارية من جهاز التحكم، وانتظر لمدة 30 ثانية، ثم أدخلها مجددًا أو استبدلها
- أزل البطاريات من الدش الرأسي، وانتظر لمدة 30 ثانية، ثم أدخلها مجددًا أو استبدلها

التشغيل، راجع صفحة 5.

لا يُمكن ضبط نمط الرذاذ إلا عند جريان المياه فقط.

بعد إيقاف تشغيل خط تغذية المياه، يظل نمط الرذاذ المستخدم أخيرًا محددًا لمدة 30 دقيقة كنمط رذاذ البدء. بعد ذلك، يبدأ الدش الرأسي مجددًا بنمط الرذاذ المضبوط مسبقًا عند تشغيل خط تغذية المياه مرة أخرى.

الضبط المسبق لنمط الرذاذ، راجع صفحة 6.

يُضبط نمط الرذاذ كنمط رذاذ البدء عند الضغط على الزر المناسب لمدة تزيد عن 3 ثوانٍ. يبدأ الدش الرأسي بنمط الرذاذ هذا عند بدء جريان المياه بعد استراحة تزيد مدتها عن 30 دقيقة.

الصيانة

تغيير البطارية، راجع صفحتي 7 و8.

تعمل المؤشرات التي تشير إلى الحاجة إلى تغيير البطارية عندما تكون القدرة المتبقية في البطارية 10% تقريبًا (خلال / السبب / الحل).

يظل الاقتران بين الدش الرأسي وجهاز التحكم دون تغيير.

تنبيه: سحّظ جميع الإعدادات المحفوظة بواسطة المستخدم عند تغيير البطارية أو في حال تفريغ شحن البطارية.

رأس الدش، راجع صفحة 8.

وظيفة فوهات SpeedClean مضمونة لمدة خمس سنوات دون تغيير.

ملاحظة فيما يتعلق بالتخلص والطرح

هذا النوع من الأجهزة لا يدخل ضمن النفايات المنزلية، ولكن يجب التخلص منه على نحو منفصل وفقًا للوائح القومية المحلية ذات الصلة.



خلل	السبب	الحل
جهاز التحكم لا يعمل	• تعذر الاقتران بين الدش الرأسي وجهاز التحكم	يجب اتخاذ الخطوات التالية خلال مدة أقل من 5 دقائق: - أزل البطارية من جهاز التحكم، وانتظر لمدة 30 ثانية، ثم أدخلها مجددًا أو استبدلها - أزل البطاريات من الدش الرأسي، وانتظر لمدة 30 ثانية، ثم أدخلها مجددًا أو استبدلها
تغير نمط الرذاذ 3 مرات للأمام والخلف	• البطاريات الموجودة في الدش الرأسي فارغة	- استبدل البطاريات
يومض مصباح LED الموجود بجهاز التحكم 3 مرات	• البطارية في جهاز التحكم فارغة	- استبدل البطارية

GR

Πεδίο εφαρμογής

Ντους κεφαλής με τηλεχειρισμό για ασύρματη αλλαγή των μοτίβων ψεκασμού.

Γενικές πληροφορίες

Η εγκατάσταση και η χρήση υπόκεινται στους ισχύοντες εθνικούς κανονισμούς.

Για ζημιές που προκύπτουν από τη μη τήρηση των οδηγιών λειτουργίας δεν φέρουμε καμία ευθύνη.

Προϋποθέσεις λειτουργίας

Πηγές παρεμβολών

Η μονάδα πομπού/δέκτη λειτουργεί στη ζώνη συχνοτήτων ISM (2,4 GHz). Θα πρέπει να αποφεύγεται η εγκατάσταση κοντά σε συσκευές που χρησιμοποιούν τα ίδια κανάλια (π.χ. συσκευές WLAN, στοιχεία HF κ.λπ. [λάβετε υπόψη την τεκμηρίωση του κατασκευαστή!]).

Εμπόδια/περιορισμοί

Σε περίπτωση χειρισμού υπό δυσχερείς συνθήκες περιβάλλοντος, π.χ. σε κτήρια/χώρους με τοίχους από σκυρόδεμα και χάλυβα, με πλαίσια από σίδηρο ή κοντά σε μεταλλικά εμπόδια (π.χ. έπιπλα), η ασύρματη λήψη ενδέχεται να παρουσιάσει προβλήματα και να διακοπεί.

Είδος εμποδίου	Κίνδυνος παρεμβολών ή/και θωράκισης
Ξύλο, πλαστικό	Χαμηλός
Νερό, τούβλο, μάρμαρο	Μεσαίος
Σοβάς, σκυρόδεμα, γυαλί, μασίφ ξύλο	Υψηλός
Μέταλλο	Ιδιαίτερα υψηλός

Υποδείξεις μπαταρίας

Κατά την πρώτη θέση σε λειτουργία χρησιμοποιείτε τις μπαταρίες που συνοδεύουν το προϊόν. Κατά την τοποθέτηση των μπαταριών προσέχετε για τη σωστή πολικότητα! Χρησιμοποιείτε μόνο μπαταρίες ίδιου τύπου. Αντικαθιστάτε πάντα όλες τις μπαταρίες ταυτόχρονα, μην αναμιγνύετε χρησιμοποιημένες και καινούργιες μπαταρίες. Μην φορτίζετε τις χρησιμοποιημένες μπαταρίες και μην προσπαθείτε να τις επανενεργοποιήσετε μέσω της θερμότητας ή άλλων μέσων. Δεν επιτρέπεται η χρήση επαναφορτιζόμενων μπαταριών. Οι εκφορτισμένες μπαταρίες πρέπει να αφαιρούνται αμέσως από τη συσκευή, **υψηλός κίνδυνος διαρροής!**

Τεχνικά στοιχεία

- Πίεση ροής: ελάχ. 0,1 MPa / συνιστάται 0,15 – 0,5 MPa
- Πίεση λειτουργίας: μέγ. 0,5 MPa
- Πίεση ελέγχου: 1,6 MPa
- Θερμοκρασία
 - Τροφοδοσία ζεστού νερού μέγ. 70 °C
 - Για εξοικονόμηση ενέργειας συνιστάται 60 °C
- Σχετική υγρασία αέρα: μέγ. 80 % RH
- Θερμοκρασία περιβάλλοντος: 15 – 45 °C
- Συχνότητα εκπομπής: 2,402 ... 2,483 GHz
- Ισχύς εκπομπής: < 10 mW
- Μπαταρία τηλεχειριστηρίου: 1 μπαταρία λιθίου 3V (τύπος CR 2032)
- Μπαταρίες ντους κεφαλής: 3 μπαταρίες AAA
- Βαθμός προστασίας τηλεχειριστηρίου: IP57

Ηλεκτρικά στοιχεία ελέγχου

- Κατηγορία λογισμικού: A
- Βαθμός ρύπανσης: 2

Εγκατάσταση, βλέπε σελίδες 3 και 4.

Ζεύξη

Η ζεύξη αποτελεί την πρώτη σύνδεση μεταξύ δύο συσκευών. Μετά την τοποθέτηση των μπαταριών ενεργοποιείται η λειτουργία ζεύξης για έως και 5 λεπτά, η κόκκινη λυχνία LED αναβοσβήνει στο τηλεχειριστήριο. Αν η ζεύξη είναι επιτυχής, η λυχνία LED αρχίζει να αναβοσβήνει.

Συναρμολόγηση του ντους κεφαλής

Σε περίπτωση συναρμολόγησης σε γυψοσανίδες (όχι σε σταθερή τοιχοποιία) θα πρέπει να φροντίσετε ο τοίχος να διαθέτει την απαιτούμενη αντοχή, π.χ. με κατάλληλη ενίσχυση.

Συναρμολόγηση του βραχίονα ντους

Βλέπε, επίσης, τις οδηγίες εγκατάστασης που συνοδεύουν το προϊόν.

Έλεγχος λειτουργίας

, βλέπε σελίδα 4 εικ. [6].

Για να ελέγξετε εάν ήταν επιτυχημένη η ζεύξη, πρέπει να εκτελέσετε αμέσως μετά την εγκατάσταση έναν έλεγχο λειτουργίας.

Για αυτό, απελευθερώστε την παροχή νερού μέσω της εγκατεστημένης μπαταρίας.



Η δέσμη του GROHE PureRain (ομοίομορφη δέσμη με μεγάλες και απαλές σταγόνες) είναι εργοστασιακά προκαθορισμένη.

Πατώντας τα κουμπιά στο τηλεχειριστήριο, μπορείτε να αλλάξετε το μοτίβο ψεκασμού:



GROHE ActiveRain (δυνατή δέσμη από το μεσαίο σημείο του ντους)

ή



και τα δύο μοτίβα ψεκασμού ενεργοποιούνται παράλληλα

Εάν η προσαρμογή δεν λειτουργεί, τότε πρέπει να πραγματοποιηθούν τα παρακάτω βήματα σε λιγότερο από 5 λεπτά:

- Αφαιρέστε την μπαταρία από το τηλεχειριστήριο, περιμένετε 30 δευτερόλεπτα και τοποθετήστε την ξανά ή αντικαταστήστε την
- Αφαιρέστε τις μπαταρίες από το ντους κεφαλής, περιμένετε 30 δευτερόλεπτα και τοποθετήστε τις ξανά ή αντικαταστήστε τις

Χειρισμός, βλέπε σελίδα 5.

Το μοτίβο ψεκασμού μπορεί να ρυθμιστεί μόνο στη ροή νερού. Μετά το κλείσιμο της παροχής νερού παραμένει επιλεγμένο το χρησιμοποιούμενο μοτίβο ψεκασμού για 30 λεπτά ως το αρχικό μοτίβο ψεκασμού. Έπειτα, όταν ανοίξει ξανά η παροχή νερού, το ντους λειτουργεί πάλι στο προκαθορισμένο μοτίβο ψεκασμού.

Προεπιλεγμένη ρύθμιση μοτίβου ψεκασμού, βλέπε σελίδα 6.

Με το πάτημα ενός κουμπιού για περισσότερο από 3 δευτερόλεπτα ένα μοτίβο ψεκασμού προκαθορίζεται ως το αρχικό μοτίβο ψεκασμού. Με την έναρξη της ροής νερού μετά από διακοπή μεγαλύτερη των 30 λεπτών, το ντους ξεκινά να λειτουργεί σε αυτό το μοτίβο ψεκασμού.

Συντήρηση

Αντικατάσταση μπαταρίας, βλέπε σελίδες 7 και 8.

Οι ενδείξεις που υποδεικνύουν την αναγκαιότητα αντικατάστασης των μπαταριών, ανάβουν όταν η υπολειπόμενη χωρητικότητα της μπαταρίας είναι περ. 10% (βλέπε Βλάβη/Αιτία/Αντιμετώπιση).

Η ζεύξη ανάμεσα στο ντους κεφαλής και το τηλεχειριστήριο εξακολουθεί να υπάρχει.

Παρατήρηση: Η ρύθμιση που αποθηκεύεται από τον χρήστη διατηρείται και μετά την αντικατάσταση των μπαταριών ή σε περίπτωση εκφορτισμένης μπαταρίας.

Ντους, βλέπε σελίδα 8.

5 χρόνια εγγύηση για την αδιάκοπη λειτουργία των ακροφυσίων SpeedClean.

Υποδείξεις απόρριψης



Οι συσκευές με αυτήν τη σήμανση δεν μπορούν να απορριφθούν στα οικιακά απορρίμματα, αλλά πρέπει να απορρίπτονται ξεχωριστά σύμφωνα με τους ισχύοντες κανονισμούς.

Βλάβη/Αιτία/Αντιμετώπιση

Βλάβη	Αιτία	Αντιμετώπιση
Το τηλεχειριστήριο δεν λειτουργεί	<ul style="list-style-type: none"> • Δεν υπάρχει ζεύξη ανάμεσα στο ντους κεφαλής και το τηλεχειριστήριο 	<p>Πρέπει να πραγματοποιηθούν τα παρακάτω βήματα σε λιγότερο από 5 λεπτά:</p> <ul style="list-style-type: none"> - Αφαιρέστε την μπαταρία από το τηλεχειριστήριο, περιμένετε 30 δευτερόλεπτα και τοποθετήστε την ξανά ή αντικαταστήστε την - Αφαιρέστε τις μπαταρίες από το ντους κεφαλής, περιμένετε 30 δευτερόλεπτα και τοποθετήστε τις ξανά ή αντικαταστήστε τις
Το μοτίβο ψεκασμού αλλάζει 3 φορές διαδοχικά	<ul style="list-style-type: none"> • Άδειες μπαταρίες στο ντους 	<ul style="list-style-type: none"> - Αντικαταστήστε τις μπαταρίες
Η λυχνία LED του τηλεχειριστηρίου αναβοσβήνει 3 φορές	<ul style="list-style-type: none"> • Άδεια μπαταρία στο τηλεχειριστήριο 	<ul style="list-style-type: none"> - Αντικαταστήστε την μπαταρία

CZ

Oblast použití

Horní sprcha s dálkovým ovládním pro bezdrátové přepínání typu vodního papsku.

Všeobecné informace

Instalace a používání podléhají platným předpisům v zemi použití.

Za škody způsobené nedodržením pokynů uvedených v návodu k obsluze neručíme.

Provozní podmínky

Zdroje rušení

Vysílací/přijímací jednotka pracuje ve frekvenčním pásmu ISM (2,4 GHz). Je nutno vyhnout se instalaci v blízkosti přístrojů se stejným obsazením kanálů (např. přístrojů WLAN, VF komponent atd. [dodržujte údaje v dokumentaci výrobce!]).

Překážky/zábrany

Při provozu v nepříznivých okolních podmínkách, jako v budovách/místnostech se železobetonovými stěnami a ocelovými či železnými rámy nebo v blízkosti překážek (např. nábytku) z kovu, může být příjem radiového signálu rušen nebo přerušen.

Druh překážky	Rušivý popř. odstiňující potenciál
Dřevo, plast	Nízký
Voda, cihly, mramor	Střední
Omítka, beton, sklo, masivní dřevo	Vysoký
Kov	Velmi vysoký

Pokyny týkající se baterií

Pro první uvedení do provozu použijte dodané baterie. Při vkládání baterií dbejte na správnou polaritu! Používejte pouze baterie stejného typu. Vyměňte vždy všechny baterie najednou, nekombinujte použité a nové baterie. Použité baterie nedobíjejte, ani nezkoušejte je znovu aktivovat teplem nebo jiným způsobem. Nepoužívejte dobíjecí baterie. Vybité baterie neprodleně vyjměte ze zařízení, **hrozí zvýšené nebezpečí vytečení!**

Technické údaje

- Proudový tlak: min. 0,1 MPa / doporučeno 0,15 – 0,5 MPa
- Provozní tlak: max. 0,5 MPa
- Zkušební tlak: 1,6 MPa
- Teplota
- Vstup teplé vody max. 70 °C
- Pro úsporu energie se doporučuje 60 °C
- Relativní vlhkost vzduchu: max. 80 %rH
- Teplota okolního prostředí: 15 – 45 °C
- Rádiová frekvence: 2,402 až 2,483 GHz
- Vysílací výkon: < 10 mW
- Baterie dálkového ovládání: 1x lithiová baterie 3 V (typ CR 2032)
- Baterie sprchové hlavice: 3x baterie AAA
- Druh el. ochrany dálkového ovládání: IP57

Elektrické zkušební údaje

- Třída softwaru: A
- Stupeň znečištění: 2

Instalace, viz strany 3 a 4.

Párování

Párování znamená počáteční vzájemné propojení dvou přístrojů. Po vložení baterií je režim párování aktivní po dobu 5 minut, na dálkovém ovládání bliká červená LED dioda. Po párování přestane LED dioda blikat.

Montáž sprchové hlavice

Při montáži např. na sádkartonové stěny (není pevná stěna) se musí zkontrolovat, zdali je odpovídajícím zesílením zajištěna dostatečná pevnost stěny.

Montáž ramena sprchy

Viz příložený instalační návod.

Zkouška funkčnosti, viz strana 4 obr. [6].

Na otestování úspěšného párování proveďte bezprostředně po instalaci zkoušku funkčnosti.

Pro tento účel uvolněte přívod vody nainstalovanou armaturou.



Z výrovny je přednastaven vodní paprsek GROHE PureRain (rovnoměrný paprsek s velkými a měkkými kapkami).

Typ vodního paprsku lze změnit stisknutím tlačítka na dálkovém ovládání:



GROHE ActiveRain (silný proud ze středu sprchy)

nebo



oba typy vodního paprsku se aktivují souběžně

Pokud přepínání nefunguje, proveďte do 5 minut následující kroky:

- Vyjměte baterii z dálkového ovládání, počkejte 30 sekund a znovu je vložte nebo vyměňte
- Vyjměte baterie z horní sprchy, počkejte 30 sekund a znovu je vložte nebo vyměňte

Ovládání, viz strana 5.

Typ vodního paprsku lze nastavit pouze s protékající vodou. Po zavření přívodu vody zůstane po dobu 30 minut jako výchozí typ vodního paprsku zvolen naposledy použitý typ vodního paprsku. Poté se sprcha při dalším zapnutí přívodu vody spustí s přednastaveným typem vodního paprsku.

Nastavení typu vodního paprsku, viz strana 6.

Stisknutím tlačítka na dobu delší než 3 sekundy se odpovídající typ vodního paprsku přednastaví jako výchozí typ vodního paprsku. Při spuštění toku vody po více než 30 minutovém přerušení se sprcha spustí s tímto typem vodního paprsku.

Údržba

Výměna baterie, viz strany 7 a 8.

Indikátory signalizující nutnost výměny baterií se rozsvítí při zbytkové kapacitě baterie přibližně 10 % (viz Závada/příčina/odstranění).

Párování horní sprchy a dálkového ovládání se zachová.

Upozornění: Uživatelské nastavení, která je uloženo v paměti, zůstává zachováno i po výměně baterie nebo při vybití baterie.

Sprcha, viz strana 8.

Na stálou funkci trysek SpeedClean se poskytuje záruka 5 let.

Upozornění pro likvidaci odpadu



Přístroje s tímto označením nepatří do domovního odpadu, tyto je nutno ve smyslu ekologických předpisů příslušné země odevzdat do tříděného sběru odpadních surovin.

Závada/příčina/odstranění

Závada	Příčina	Odstranění
Dálkové ovládání nefunguje	<ul style="list-style-type: none"> Horní sprcha a dálkové ovládání nejsou spárované 	Proved'te do 5 minut následující kroky: <ul style="list-style-type: none"> Vyjměte baterii z dálkového ovládání, počkejte 30 sekund a znovu je vložte nebo vyměňte Vyjměte baterie z horní sprchy, počkejte 30 sekund a znovu je vložte nebo vyměňte
Typ vodního paprsku se 3x změní tam a zpět	<ul style="list-style-type: none"> Baterie v horní sprše je vybitá 	<ul style="list-style-type: none"> Vyměňte baterie
LED dioda dálkového ovládání 3x zabliká	<ul style="list-style-type: none"> Baterie v dálkovém ovládání je vybitá 	<ul style="list-style-type: none"> Vyměňte baterii

H

Felhasználási terület

Távírányítású fejszuhany a vízsugártípusok vezeték nélküli átállításához.

Általános információk

A telepítés és használat az érvényes nemzeti rendelkezések hatálya alá tartozik.

Az üzemeltetési utasítás figyelmen kívül hagyása miatt keletkezett károkért nem vállalunk felelősséget.

Üzemelési feltételek

Zavarforrások

Az adó-vevő egység ISM frekvenciasávon (2,4 GHz) üzemel. Kerüljük az eszköz telepítését azonos csatornán üzemelő készülékek (pl. WLAN készülékek, nagyfrekvenciás egységek stb. közelében [ügyeljen a gyártó dokumentációjára!]).

Gátló tényezők/Akadályok

A kedvezőtlen környezeti feltételek mellett történő üzemeltetés, a vasbetonból készült, illetve acél- vagy vaskeretes falakkal rendelkező épületek/helyiségek, továbbá a fémből készült akadályok (pl. bútorok) közelsége zavarhatja a rádióvételt, és a kapcsolatot megszakadhat.

Akadály fajtája	Zavarási, illetve árnyékolási képesség
Fa, műanyag	Alacsony
Víz, tégl, márvány	Közepes
Vakolat, beton, üveg, tömör fa	Nagy
Fém	Nagyon nagy

Elemmel kapcsolatos utasítások

Első üzembe helyezéskor használja a csomagolásban található elemeket. Az elemek behelyezésekor ügyeljen a megfelelő pólusokra! Csak azonos típusú elemeket használjon. Mindig egyszerre cserélje ki az elemeket, ne keverje egymással a használt és az új elemeket. A használt elemeket ne töltsé újra, ill. ne próbálja őket melegítéssel vagy egyéb módon újra aktiválni. Újratölthető elemeket nem szabad használni. A lemerült elemeket azonnal ki kell venni a készülékből, **fokozott szivárgásveszély!**

Műszaki adatok

- Áramlási nyomás: min. 0,1 MPa / javasolt 0,15 – 0,5 MPa
- Üzemi nyomás: max. 0,5 MPa
- Vizsgálati nyomás: 1,6 MPa
- Hőmérséklet
 - A melegvíz befolyónyílásánál max. 70 °C
 - Energiamegtakarítás céljából javasolt érték 60 °C
- Levegő relatív páratartalma: max. 80 %rH
- Környezeti hőmérséklet: 15 – 45 °C
- Adófrekvencia: 2,402 ... 2,483 GHz
- Adó teljesítménye: < 10 mW
- Távírányító eleme: 1 db 3 V-os lítium elem (CR 2032 típus)
- Fejszuhany elemek: 3x AAA elem
- Távírányító védettsége: IP57

Elektromos vizsgálati adatok

- Szoftverosztály: A
- Szennyezettségi fok: 2

Telepítés, lásd a 3. és 4. oldalt.

Párosítás

A párosítás két készülék első alkalommal történő összekapcsolását jelenti. Az elemek behelyezése után a párosítási üzemmód 5 percig aktív, a távírányítón található piros LED villog. Ha a párosítás megtörtént, a LED villogása megszűnik.

A fejszuhany szerelése

Gipszkarton vagy hasonló anyagú falra (nem szilárd fal) történő szerelés esetén meg kell bizonyosodni arról, hogy a falba épített merevítés révén a megfelelő szilárdság biztosítva van.

A zuhanykar szerelése

Lásd a mellékelt kiegészítő telepítési utasítást.

Működés ellenőrzése,

 lásd a 4 oldalt [6]. ábra.

A sikeres párosítás teszteléséhez a telepítés után közvetlenül el kell végezni a működés ellenőrzését.

Engedélyezze a vízbeömlést a felszerelt szerelvényvel.



Gyárilag a GROHE PureRain-vízsugár van előre beállítva (egyenletes vízsugár nagy és lágy cseppekkel).

A távirányító gombjainak megnyomásával lehet módosítani a vízszugár típusát:



GROHE ActiveRain (erőteljes vízszugár a zuhany közepéből)

vagy



a két vízszugártípus egyszerre működik

Ha az átállítás nem működik, 5 percen belül végezze el az alábbi lépéseket:

- Vegye ki az elemet a távirányítóból, várjon 30 másodpercet, helyezze vissza vagy cserélje ki
- Vegye ki az elemeket a fejszuhanyból, várjon 30 másodpercet, helyezze vissza vagy cserélje ki

Kezelés, lásd 5. oldal.

A vízszugártípust csak folyó víz mellett lehet beállítani. A folyó víz elzárása után a legutoljára használt vízszugártípus még 30 percig marad az induló vízszugártípus. Ezután a zuhany a víz ismételt megnyitása esetén az előzetesen beállított vízszugártípust használja.

Előre beállított vízszugártípus, lásd a 6. oldal.

Ha egy gombot 3 másodpercnél tovább tart nyomva, a megfelelő vízszugártípust állítja be induló vízszugártípusként. Ha 30 percet meghaladó megszakítás után nyitja meg a vizet, a zuhany ezzel a vízszugártípussal indul el.

Karbantartás

Elemcsere, lásd a 7. és 8. oldalt.

Az elemcsere szükségességét jelző indikátorok az elem kb. 10 %-os maradék kapacitásának elérésekor kapcsolnak be (lásd Zavar/Ok/Elhárítás).

A fejszuhany és a távirányító párosítása megmarad.

Figyelmeztetés: A felhasználó által mentett beállítást az elemcsere után, illetve lemerült elem esetén is megőrzi a rendszer.

Fejszuhany, lásd a 8. oldalt.

5 évig garantált a SpeedClean fúvókák változatlan működése.

Ártalmatlanításra vonatkozó utasítás



Az ezzel a jelöléssel ellátott készülékek nem helyezhetők a háztartási hulladékba, hanem az adott országban érvényes előírások szerint szelektív módon kell ártalmatlanítani azokat.

Zavar / Ok / Elhárítás

Zavar	Ok	Elhárítás
A távirányító nem működik	• A fejszuhany és a távirányító nincs párosítva	5 percen belül végezze el az alábbi lépéseket: - Vegye ki az elemet a távirányítóból, várjon 30 másodpercet, helyezze vissza vagy cserélje ki - Vegye ki az elemeket a fejszuhanyból, várjon 30 másodpercet, helyezze vissza vagy cserélje ki
A vízszugártípus 3x oda-vissza vált	• A fejszuhany elemei lemerültek	- Cserélje ki az elemeket
A távirányító LED 3x villog	• A távirányító eleme lemerült	- Cserélje ki az elemet

P

Campo de aplicação

Pinha de duche com controlo remoto para inversão sem fios dos tipos de jato.

Informações gerais

A instalação e a utilização estão sujeitas às normas nacionais em vigor.

Não é assumida qualquer responsabilidade por danos resultantes do incumprimento dos manuais de funcionamento.

Condições de funcionamento

Fontes de interferências

A unidade de transmissão/receção funciona na banda de frequência ISM (2,4 GHz). A instalação na proximidade de aparelhos com a mesma disposição de cabos (por ex. aparelhos WLAN, componentes HF, etc. [respeitar a documentação do fabricante!]) deve ser evitada.

Obstáculos/Barreiras

Em caso de funcionamento em condições ambientais desfavoráveis, em edifícios/compartimentos com paredes de betão armado, aço e armação de ferro, ou na proximidade de obstáculos (por ex. peças de móveis) de metal, a receção de radiocomunicações pode sofrer interferências e ser interrompida.

Tipo de barreira	Potencial de interferência ou de blindagem
Madeira, plástico	Baixo
Água, tijolo, mármore	Substancial
Massa de reboco, betão, vidro, madeira maciça	Elevado
Metal	Muito elevado

Notas sobre as pilhas

Utilizar as pilhas fornecidas para a primeira colocação em funcionamento. Ter em atenção a polaridade correta ao colocar as pilhas! Use apenas pilhas do mesmo tipo. Substitua sempre a totalidade das pilhas ao mesmo tempo e não misture pilhas usadas com pilhas novas. Não carregue pilhas usadas nem tente reativar através de calor ou por outros meios. Não podem ser usadas pilhas recarregáveis. As pilhas gastas devem ser retiradas imediatamente do aparelho, **risco de derrame aumentado!**

Dados técnicos

- Pressão de caudal: mín. 0,1 MPa
recomendado 0,15 – 0,5 MPa
- Pressão de serviço: máx. 0,5 MPa
- Pressão de teste: 1,6 MPa
- Temperatura
- Abastecimento de água quente máx. 70 °C
- Recomendado para poupança de energia 60 °C
- Humidade relativa do ar: máx. 80 %rH
- Temperatura ambiente: 15 – 45 °C
- Radiofrequência: 2,402 ... 2,483 GHz
- Potência de transmissão: < 10 mW
- Pilha do controlo remoto: 1x pilha de lítio de 3 V
(Tipo CR 2032)
- Pilhas da pinha de duche: 3x pilhas AAA
- Tipo de proteção do controlo remoto: IP57

Dados de teste elétricos

- Classe de software: A
- Classe de contaminação: 2

Instalação, ver página 3 e 4.

Emparelhamento

Emparelhamento significa o primeiro acoplamento entre dois aparelhos. Após colocação das pilhas, o modo de emparelhamento fica ativo por 5 minutos, o LED vermelho do controlo remoto pisca. Quando o emparelhamento termina, o LED para de piscar.

Montagem da pinha de duche

Se a montagem for feita em paredes ligeiras (placas de gesso por exemplo), é necessário assegurar uma suficiente fixação na parede através de um reforço.

Montagem do braço do chuveiro

Ver as instruções de instalação em anexo.

Teste de funcionamento, ver página 4 fig. [6].

Para verificar se o emparelhamento foi efetuado com sucesso é necessário realizar um teste de funcionamento logo após a instalação.

Para tal, reativar o abastecimento de água através da misturadora instalada.



De fábrica está pré-regulado o jato GROHE PureRain (um jato constante com gotas suaves e grandes).

O tipo de jato pode ser alterado através dos botões no controlo remoto:



GROHE ActiveRain (jato forte, que sai do centro do chuveiro)

ou



ativar paralelamente os dois tipos de jato

Caso a inversão não funcione, é necessário efetuar os seguintes passos num período inferior a 5 minutos:

- Remover a pilha do controlo remoto, aguardar 30 segundos e reinserir ou substituir por uma nova
- Remover as pilhas da pinha de duche, aguardar 30 segundos e reinserir ou substituir por novas

Operação, ver página 5.

O tipo de jato só pode ser regulado durante o caudal de água. Após fechar o abastecimento de água, o último tipo de jato utilizado permanece selecionado como tipo de jato inicial durante 30 minutos. Após esse período, o chuveiro recomeça com o tipo de jato pré-regulado quando o abastecimento de água é reiniciado.

Pré-regulação do tipo de jato, ver página 6.

Ao pressionar um botão durante mais de 3 segundos este tipo de jato é pré-regulado como tipo de jato inicial. Ao iniciar o caudal de água após 30 minutos de interrupção, o chuveiro inicia com este tipo de jato.

Manutenção

Substituição das pilhas, ver página 7 e 8.

Os indicadores que sinalizam a necessidade de substituir as pilhas são ativados com uma capacidade residual da pilha de aproximadamente 10 % (ver Avaria/causa/solução).

O emparelhamento entre a pinha de duche e o controlo remoto permanece intacto.

Nota: A regulação memorizada pelo utilizador mantém-se, mesmo após a substituição da bateria ou após a descarga da mesma.

Chuveiro, ver página 8.

5 anos de garantia de manutenção de um funcionamento igual dos orifícios de saída SpeedClean.

Indicações para eliminação



Os aparelhos com esta identificação não devem ser colocados no lixo doméstico, mas sim eliminados separadamente de acordo com as respetivas normas do país.

Avaria/Causa/Solução

Avaria	Causa	Solução
O controlo remoto não funciona	• A pinha de duche e o controlo remoto não estão emparelhados	É necessário efetuar os seguintes passos num período inferior a 5 minutos: <ul style="list-style-type: none">- Remover a pilha do controlo remoto, aguardar 30 segundos e reinserir ou substituir por uma nova- Remover as pilhas da pinha de duche, aguardar 30 segundos e reinserir ou substituir por novas
O tipo de jato muda 3x de um tipo para outro	• As pilhas da pinha de duche estão gastas	- Substituir as pilhas
O LED do controlo remoto pisca 3x	• A pilha do controlo remoto está gasta	- Substituir a pilha

Kullanım alanı

Akış türlerinin kablosuz olarak değiştirilmesi için uzaktan kumandası olan tepe duşu.

Genel bilgiler

Montaj ve kullanım yürürlükteki ulusal yönetmeliklere tabidir. Kullanım talimatlarının dikkate alınmaması nedeniyle oluşabilecek zararlar için sorumluluk kabul edilmez.

Çalışma koşulları

Arıza kaynakları

Verici/alıcı ünitesi ISM frekans bandında çalışır (2,4 GHz). Aynı kanalı kullanan cihazların (örn. WLAN cihazları, HF bileşenleri, vb. [Üretici belgelerine dikkat edin!]) yakınında montaj yapmaktan kaçınılmalıdır.

Engeller/bariyerler

Uygun olmayan ortam koşullarında, çelik beton duvarlı, çelik ve demir çerçeveli binalarda/odalarda veya metal engellerin (örneğin mobilyaların) yakınında kullanıldığında cihazın kablosuz iletişimi bozulabilir ve kesilebilir.

Bariyer türü	Arıza veya koruma potansiyeli
Ahşap, plastik	Düşük
Su, tuğla, mermer	Orta
Sıva, beton, cam, masif ahşap	Yüksek
Metal	Çok yüksek

Pil bilgileri

Cihazı ilk kez çalıştırırken ürün ile birlikte teslim edilen pilleri kullanın. Pilleri takarken kutuplarının doğru yönde olmasına dikkat edin! Sadece aynı tip pilleri kullanın. Pillerin hepsini birlikte değiştirin, eski ve yeni pilleri birlikte kullanmayın. Kullanılmış pilleri şarj etmeyin, ısıtarak veya başka bir şekilde yeniden aktive etmeye çalışmayın. Şarj edilebilir piller kullanılmamalıdır. Tükenmiş piller cihazdan hemen çıkarılmalıdır, **yüksek akma riski!**

Teknik veriler

- Akış basıncı: dk. 0,1 MPa / tavsiye edilen 0,15 – 0,5 MPa
- Çalışma basıncı: maks. 0,5 MPa
- Kontrol basıncı: 1,6 MPa
- Sıcaklık
- Sıcak su girişi maks. 70 °C
- Enerji tasarrufu için tavsiye edilen 60 °C
- Bağıl hava nemi: maks. %80rH
- Ortam sıcaklığı: 15 – 45 °C
- Dalga frekansı: 2,402 ... 2,483 GHz
- Yayın gücü: < 10 mW
- Uzaktan kumanda pili: 1x 3 V lityum pil (Tip CR 2032)
- Tepe duşu pilleri: 3x AAA pil
- Uzaktan kumanda koruma türü: IP57

Elektrik kontrol verileri

- Yazılım sınıfı: A
- Kontaminasyon sınıfı: 2

Montaj için bkz. sayfa 3 ve 4.

Eşleştirme

Eşleştirme iki cihaz arasındaki ilk bağlantı demektir. Pilleri yerleştirdikten sonra Eşleştirme Modu 5 dakikaya varan bir süre için etkinleşir, uzaktan kumandadaki kırmızı LED yanıp sönür. Eşleştirme tamamlandığında LED artık yanıp sönmez.

Tepe duşunun montajı

Örneğin alçıpan duvarlara (sabit duvar değil) yapılacak montajda, duvarın uygun takviyeyle yeterli ölçüde sağlamlaştırıldığından emin olunmalıdır.

Duş kolunun montajı

Ek olarak sağlanan montaj talimatını inceleyin.

Fonksiyon kontrolü için bkz. sayfa 4 şekil. [6].

Eşleştirmenin başarılı olup olmadığını kontrol etmek için montajın hemen ardından bir fonksiyon kontrolü gerçekleştirilmelidir.

Bunun için monte edilen bataryaya su akışı sağlanmalıdır.



Üründeki akış türü fabrikada GROHE PureRain (büyük ve yumuşak damlalardan oluşan muntazam akış türü) olarak ayarlanmıştır.

Akış türü, uzaktan kumandadaki tuşlara basılarak değiştirilebilir:



GROHE ActiveRain (tepe duşunun ortasından çıkan güçlü akış türü)

veya



her iki akış türü aynı anda etkin

Akış türü değiştirilemiyorsa aşağıdaki adımlar 5 dakikadan kısa bir süre içinde uygulanmalıdır:

- Uzaktan kumandanın pilini çıkarın, 30 saniye bekleyip aynı pili yeniden takın veya pili değiştirin
- Tepe duşunun pillerini çıkarın, 30 saniye bekleyip aynı pilleri yeniden takın veya pilleri değiştirin

Kullanım için bkz. sayfa 5.

Akış türü yalnızca su akarken ayarlanabilir.

Su akışı kesildikten sonra, en son kullanılan akış türü 30 dakika boyunca başlangıçta uygulanacak akış türü olarak seçili kalır. Bu süre geçtikten sonra su akışı tekrar başladığında yeniden esas olarak ayarlanmış olan akış türü uygulanır.

Esas akış türünü ayarlama için bkz. sayfa 6.

Bir tuşa 3 saniyeden uzun bir süre basıldığında, ilgili akış türü başlangıçta uygulanacak esas akış türü olarak ayarlanır. Su akışı 30 dakikadan uzun süre kesildikten sonra tekrar açıldığında bu akış türü uygulanır.

Bakım

Pil değişimi için bkz. sayfa 7 ve 8.

Pil kapasitesi yaklaşık %10'a düştüğünde pil değişiminin gerekli olduğunu gösteren belirtilerle karşılaşılır (bkz. Arıza/ Nedeni/Çözümü).

Tepe duşu ve uzaktan kumanda arasındaki eşleştirme kalıcıdır.

Uyarı: Kullanıcı tarafından kaydedilen ayar, bir pil değişiminden veya pilin bitmesinden sonra da korunur.

Tepe duşu için bkz. sayfa 8.

SpeedClean nozullarının 5 yıl boyunca aynı şekilde çalışacağı garanti edilir.

Bertaraf uyarıları



Bu işareti taşıyan cihazlar ev çöpüyle birlikte değil, yerel yönetmelikler uyarınca ayrı olarak bertaraf edilmelidir.

Arıza/Nedeni/Çözümü

Arıza	Nedeni	Çözümü
Uzaktan kumanda çalışmıyor	• Tepe duşu ve uzaktan kumanda eşleştirilmemiştir	Aşağıdaki adımlar 5 dakikadan kısa bir süre içinde uygulanmalıdır: - Uzaktan kumandanın pilini çıkarın, 30 saniye bekleyip aynı pili yeniden takın veya pili değiştirin - Tepe duşunun pillerini çıkarın, 30 saniye bekleyip aynı pilleri yeniden takın veya pilleri değiştirin
Su akışı başladıktan sonra akış türü 3 kez değişiyor	• Tepe duşunun pilleri tükenmiştir	- Pilleri değiştirin
Uzaktan kumandanın LED'i 3 kez yanıp sönüyor	• Uzaktan kumandanın pili tükenmiştir	- Pili değiştirin

SK

Oblast' použitia

Horná sprcha s diaľkovým ovládaním na bezdrôtové prepínanie druhov vodných lúčov.

Všeobecné informácie

Na inštaláciu a používanie sa vzťahujú vnútroštátne predpisy. Výrobca neručí za škody, ktoré vznikli v dôsledku nedodržania návodov na použitie.

Prevádzkové podmienky

Zdroje rušenia

Vysielač/prijímač funguje vo frekvenčnom pásme ISM (2,4 GHz). Nesmie sa inštalovať v blízkosti prístrojov využívajúcich rovnaké kanály (napr. zariadenia bezdrôtovej siete WLAN, HF komponenty a pod. (dodržajte pokyny v dokumentácii výrobcu!)).

Prekážky a bariéry

Počas prevádzky v nevhodných okolitých podmienkach, v budovách/miestnostiach so železobetónovými stenami, oceľovými a železnými konštrukciami alebo v blízkosti kovových prekážok (napr. nábytku) môže dôjsť k rušeniu alebo prerušeniu príjmu signálu.

Druh prekážky	Rušiaci, resp. tieniaci potenciál
Drevo, plast	Nízky
Voda, tehla, mramor	Stredný
Omietka, betón, sklo, masívne drevo	Vysoký
Kov	Veľmi vysoký

Prevádzkové informácie

Pri prvom uvedení do prevádzky použite dodané batérie. Pri vkladaní batérií dbajte na správne umiestnenie pólov! Používajte výlučne batérie rovnakého druhu. Vždy vymeňte všetky batérie súčasne, nemiešajte použité a nové batérie. Použité batérie nenabíjajte a nepokúšajte sa ich opätovne aktivovať pomocou tepla alebo iných prostriedkov. Dobjateľné batérie sa nesmú používať. Vybité batérie sa musia ihneď vybrať zo zariadenia, **hrozí zvýšené nebezpečenstvo vytečenia!**

Technické údaje

- Hydraulický tlak: min. 0,1 MPa / odporúčaný 0,15 – 0,5 MPa
- Prevádzkový tlak: max. 0,5 MPa
- Skúšobný tlak: 1,6 MPa
- Teplota
 - Na vstupe teplej vody: max. 70 °C
 - Za účelom úspory energie sa odporúča: 60 °C
- Relatívna vlhkosť vzduchu: max. 80 %rH
- Teplota okolitého prostredia: 15 – 45 °C
- Frekvencia rádiových vln: 2,402 – 2,483 GHz
- Vysielací výkon: < 10 mW
- Batéria Diaľkové ovládanie: 1x 3 V lítiová batéria (typ CR 2032)
- Batérie Horná sprcha: 3x batéria AAA
- Druh ochrany diaľkového ovládania: IP57

Elektrické kontrolné údaje

- Trieda softvéru: A
- Stupeň znečistenia: 2

Inštalácia, pozri stranu 3 a 4.

Párovanie

Párovanie označuje proces prvého prepojenia dvoch zariadení. Po vložení batérií je režim párovania aktívny 5 minút, červená kontrolka LED na diaľkovom ovládači bliká. Po spárovaní prestane kontrolka LED blikáť.

Montáž hornej sprchy

Pri montáži napr. na sadrokartónové steny (nie je pevná stena) sa musí skontrolovať, či je odpovedajúcim vystužením zaistená dostatočná pevnosť steny.

Montáž ramena sprchy

Pozri priložený návod na montáž.

Skúška funkčnosti, pozri stranu 4 obr. [6].

Na overenie úspešnosti párovania sa bezprostredne po montáži musí vykonať skúška funkčnosti.

Na to je potrebné, aby ste otvorili prívod vody cez nainštalovanú armatúru.



Od výroby je vopred nastavený vodný lúč GROHE PureRain (rovnomerný vodný lúč s veľkými a mäkkými kvapkami).

Stlačením tlačidiel na diaľkovom ovládači možno meniť druh vodného lúča:



GROHE ActiveRain (prudký vodný lúč zo stredu sprchy)

alebo



oba druhy vodného lúča sú aktívne súčasne

Ak prepínanie medzi jednotlivými druhmi nie je funkčné, musíte za menej ako 5 minút vykonať nasledujúce kroky:

- Odstráňte batériu z diaľkového ovládača, počkajte 30 sekúnd a vložte ju nanovo alebo ju vymeňte
- Odstráňte batérie z hornej sprchy, počkajte 30 sekúnd a vložte ich nanovo alebo ich vymeňte

Ovládanie, pozri stranu 5.

Druh vodného lúča je možné nastaviť len pri tečúcej vode. Po zatvorení prívodu vody ostane naposledy použitý druh vodného lúča zvolený 30 minút ako úvodný druh vodného lúča. Potom začne sprcha po obnovení prívodu vody znovu pracovať s predvoleným druhom vodného lúča.

Prednastavenie druhu vodného lúča, pozri stranu 6.

Stlačením tlačidla na viac ako 3 sekundy sa príslušný druh vodného lúča prednastaví ako úvodný druh vodného lúča. Po spustení toku vody po viac ako 30-minútovom prerušení začne sprcha pracovať s týmto druhom vodného lúča.

Údržba

Výmena batérie, pozri stranu 7 a 8.

Ukazovatele signalizujúce potrebu výmeny batérie sa spustia pri zvyšnej kapacite batérie cca 10 % (pozri Porucha/príčina/odstránenie).

Párovanie medzi hornou sprchou a diaľkovým ovládaním bude zachované.

Upozornenie: nastavenia uložené používateľom sa zachovávajú aj po výmene alebo vybití batérie.

Sprcha, pozri stranu 8.

Na konštantnú funkciu trysiek SpeedClean sa poskytuje záruka 5 rokov.

Upozornenie k likvidácii odpadu



Prístroje s týmto označením nepatria do domáceho odpadu, tieto sa musia v zmysle ekologických predpisov príslušnej krajiny odovzdať do triedeného zberu odpadu.

Porucha/príčina/odstránenie

Porucha	Príčina	Odstránenie
Diaľkové ovládanie nefunguje	<ul style="list-style-type: none"> • Horná sprcha a diaľkové ovládanie nie sú spárované 	<p>Musíte za menej ako 5 minút vykonať nasledujúce kroky:</p> <ul style="list-style-type: none"> - Odstráňte batériu z diaľkového ovládača, počkajte 30 sekúnd a vložte ju nanovo alebo ju vymeňte - Odstráňte batérie z hornej sprchy, počkajte 30 sekúnd a vložte ich nanovo alebo ich vymeňte
Druh vodného lúča sa svojvoľne mení 3x	<ul style="list-style-type: none"> • Vybité batérie v hornej sprche 	<ul style="list-style-type: none"> - Vymeňte batérie
LED kontrolka diaľkového ovládania bliká 3x	<ul style="list-style-type: none"> • Vybitá batéria v diaľkovom ovládaní 	<ul style="list-style-type: none"> - Vymeňte batériu

SLO

Področje uporabe

Nadglavna prha z daljinskim upravljalnikom za brezžični preklap med načini pršenja.

Splošne informacije

Pri namestitvi in uporabi veljajo veljavna državna določila. Za škodo, ki nastane zaradi neupoštevanja navodil za uporabo, ne prevzemamo odgovornosti.

Obratovalni pogoji

Viri motenj

Oddajna/prejemna enota deluje v frekvenčnem pasu ISM (2,4 GHz). Izogibajte se vgradnji v bližini naprav z enako zasedenostjo kanalov (npr. naprave WLAN, visokofrekvenčne komponente itd. [Upoštevajte dokumentacijo proizvajalca!]).

Ovire/prepreke

Pri uporabi v neugodnih pogojih okolice, v zgradbah/prostorih z armiranobetonskimi zidovi, jeklom in železnim okvirjem ali v bližini kovinskih ovir (npr. pohoštvu), je lahko brezžični sprejem moten in prekinjen.

Vrsta ovire	Morebitna motnja oz. zaslanjanje
Les, plastika	Nizka
Voda, opeka, marmor	Srednja
Omet, beton, steklo, masivni les	Visoka
Kovina	Zelo visoka

Napotki glede baterije

Za prvi zagon uporabite priložene baterije. Pri vstavljanju baterij bodite pozorni na pravilno usmerjenost polov! Uporablajte samo baterije istega tipa. Baterije vedno menjajte hkrati, ne mešajte rabljenih in novih baterij. Rabljenih baterij ne polnite oz. jih ne skušajte znova aktivirati s pomočjo toplote ali drugih sredstev. Uporaba polnilnih baterij ni dovoljena. Izrabljene baterije je treba takoj odstraniti iz naprave, saj obstaja povečana nevarnost iztekanja!

Tehnični podatki

- Pretočni tlak: min. 0,1 MPa / priporočeno 0,15 – 0,5 MPa
- Delovni tlak: najv. 0,5 MPa
- Preskusni tlak: 1,6 MPa
- Temperatura
- Dotok tople vode najv. 70 °C
- Za prihranek energije se priporoča 60 °C
- Relativna vlažnost zraka: največ 80 %rH
- Temperatura okolja: 15 – 45 °C
- Radijska frekvenca: 2,402 – 2,483 GHz
- Oddajna moč: < 10 mW
- Baterija za daljinski upravljalnik: 1 x 3-voltna litijeva baterija (tip CR 2032)
- Baterije za nadglavno prho: 3 x AAA baterija
- Stopnja zaščite daljinskega upravljalnika: IP57

Električne karakteristike

- Razred programske opreme: A
- Stopnja onesnaženosti: 2

Namestitev, glejte strani 3 in 4.

Seznanjanje

Seznanjanje pomeni prvo povezavo med dvema napravama. Po vstavljanju baterije je način seznanjanja aktiven 5 minut, rdeča LED-lučka na daljinskem upravljalniku pa utripa. Pri uspešnem seznanjenju LED-lučka preneha utripati.

Montaža nadglavne prhe

Pri montaži na stene, ki niso zidane, je treba najprej preveriti, da je stena dovolj okrepljena in tako dovolj trdna.

Montaža ročke

Glejte dodatna priložena navodila za namestitev.

Preverjanje delovanja

, glejte stran 4 slika [6].

Če želite preveriti, ali je bilo seznanjanje uspešno, je treba takoj po namestitvi opraviti preverjanje delovanja. Za to odprite vodo na nameščeni armaturi.



Tovarniško je nastavljena vrsta pršenja GROHE PureRain (enakomerni curek z velikimi in mehкими kapljicami).

Vrsto pršenja lahko spremenite s pritiskom gumbov na daljinskem upravljalniku:



GROHE ActiveRain (močan curek iz sredine prhe)

ali



a két vízsugártípus egyszerre működik
vzporedno sta vklopljeni obe vrsti pršenja

Če preklop ne deluje, je treba v manj kot 5 minutah izvesti naslednje korake:

- Odstranite baterijo iz daljinskega upravljalnika, počakajte 30 sekund in jo ponovno vstavite ali zamenjajte
- Odstranite baterije iz nadglavne prhe, počakajte 30 sekund in jih ponovno vstavite ali zamenjajte

Upravljanje

, glejte stran 5.

Način pršenja se lahko nastavi samo med vodnim tokom. Po zaprtju vode ostane zadnja izbrana vrsta pršenja nastavljena še 30 minut kot začetna vrsta pršenja. Po tem deluje prha ob ponovnem odprtju vode s predhodno nastavljenim načinom pršenja.

Predhodna nastavitve načina pršenja

, glejte stran 6.

Ob pritisku tipke, daljšem od 3 sekund, je zadevna vrsta prhanja predhodno nastavljena kot začetna vrsta pršenja. Ob odprtju vode po več kot 30 minutah prekinitve bo prha zdaj delovala s to vrsto pršenja.

Vzdrževanje

Menjava baterije

, glejte strani 7 in 8.

Indikatorji, ki sporočajo potrebno menjavo baterije, se aktivirajo pri preostali kapaciteti baterije pribl. 10 % (glejte Motnja/vzrok/ukrep).

Seznanjanje med nadglavno prho in daljinskim upravljalnikom se ohrani.

Opomba: Nastavitev, ki jo je shranil uporabnik, se ohrani tudi po zamenjavi baterije ali pri izpraznjeni bateriji.

Prha

, glejte stran 8.

5-letna garancija za nespremenjeno delovanje šob SpeedClean.

Navodila za odstranjevanje med odpadke



Naprave s to oznako ne spadajo med gospodinjske odpadke. Namesto tega jih morate odstraniti ločeno in skladno z državnimi predpisi.

Motnja / vzrok / ukrep

Motnja	Vzrok	Ukrep
Daljinski upravljalnik ne deluje	<ul style="list-style-type: none">• Nadglavna prha in daljinski upravljalnik nista seznanjena	<p>V manj kot 5 minutah je treba izvesti naslednje korake:</p> <ul style="list-style-type: none">- Odstranite baterijo iz daljinskega upravljalnika, počakajte 30 sekund in jo ponovno vstavite ali zamenjajte- Odstranite baterije iz nadglavne prhe, počakajte 30 sekund in jih ponovno vstavite ali zamenjajte
Vrsta pršenja se preklopi 3-krat	<ul style="list-style-type: none">• Prazne baterije v nadglavni prhi	<ul style="list-style-type: none">- Zamenjajte baterije
LED-lučka daljinskega upravljalnika utripne 3-krat	<ul style="list-style-type: none">• Prazna baterija v daljinskem upravljalniku	<ul style="list-style-type: none">- Zamenjajte baterijo

Namjena

Tuš za glavu s daljinskim upravljanjem za besprijekorno podešavanje oblika mlaza.

Opće informacije

Ugradnja i upotreba podliježe mjerodavnim državnim propisima. Ne odgovaramo za štete koje nastanu zbog nepridržavanja uputa za uporabu.

Radni uvjeti

Izvori smetnje

Jedinica odašiljača / prijamnika upotrebljava frekventijski ISM pojas (2,4 GHz). Izbjegavati ugradnju u blizini uređaja koji upotrebljavaju iste kanale (npr. WLAN uređaji, VF komponente itd. [pridržavati se dokumenata proizvođača!]).

Prepreke/barijere

Za rad u nepovoljnim uvjetima okoline, u zgradama/prostorijama sa zidovima od armiranog betona, čelika i željeznih okvira ili u blizini prepreka (npr. namještaja) od metala, radijski prijam može imati smetnje i može se prekinuti.

Vrsta barijere	Potencijal ometanja odn. zaklanjanja
Drvo, plastika	Niski
Voda, cigla, mramor	Srednji
Žbuka, beton, staklo, masivno drvo	Visok
Metal	Vrlo visoko

Napomene o bateriji

Za prvo puštanje u pogon upotrijebite priložene baterije. Pri umetanju baterija pripazite na ispravnost polova! Upotrebljavajte samo baterije iste vrste. Zamijenite uvijek sve baterije istovremeno, nemojte miješati upotrijebljene i nove baterije. Upotrijebljene baterije nemojte puniti, odn. nemojte ih pokušavati reaktivirati toplinom ili drugim sredstvima. Ne smije se koristiti akumulatorska punjiva baterija. Iscrpljene baterije moraju se odmah izvaditi iz uređaja – **opasnost od curenja!**

Tehnički podaci

- Hidraulički tlak: min. 0,1 MPa / preporučljivo 0,15 – 0,5 MPa
- Radni tlak: maks. 0,5 MPa
- Ispitni tlak: 1,6 MPa
- Temperatura
- Dovod tople vode maks. 70 °C
- Zbog uštede energije preporučuje se 60 °C
- Relativna vlažnost zraka: maks. 80 %rH
- Okolna temperatura: 15 – 45 °C
- Radiofrekvencija: 2,402 ... 2,483 GHz
- Odašiljačka snaga: < 10 mW
- Baterija daljinskog upravljača: Litijeva baterija 1x 3 V (tip CR 2032)
- Baterije tuša za glavu: Baterije 3x AAA
- Vrsta zaštite daljinskog upravljača: IP57

Električni ispitni podaci

- Softverska klasa: A
- Stupanj onečišćenja: 2

Instalacija, potražite na stranici 3 i 4.

Uparivanje

Pod uparivanjem se podrazumijeva prvo uparivanje između dva Bluetooth® uređaja. Nakon umetanja baterija, način za uparivanje aktivan je 5 minuta tijekom čega treperi crvena LED lampica daljinskog upravljanja. Kad se uređaji uspješno upare, LED prestaje treperiti.

Montaža tuša za glavu

Pri montaži npr. na zid od gips-kartona (bez čvrstog zida) mora se osigurati dovoljna čvrstoća postavljanjem odgovarajućeg ojačanja u zidu.

Montaža ručke mlaznice

Potražite priložene upute za ugradnju.

Ispitivanje funkcionalnosti: pogledajte stranicu 4. sl. [6].

Kako biste provjerili je li uparivanje bilo uspješno, trebate odmah nakon instalacije provesti funkcionalno ispitivanje. Kako biste to učinili, pustite dovod vode kroz instalirani ventil.



• Mlaz tuša GROHE PureRain (ravnomjerni mlaz s velikim i mekim kapljicama) je podešen je tvornički.

Pritiskom na tipke na daljinskom upravljaču može se promijeniti oblik mlaza:



• GROHE ActiveRain (snažan mlaz iz središta tuša)

ili



• oba oblika mlaza aktivirana istovremeno

Ako postavke ne funkcioniraju, sljedeće korake trebate provesti za manje od 5 minuta:

- Izvadite bateriju iz daljinskog upravljača, pričekajte 30 sekundi i ponovno je umetnite ili zamijenite
- Izvadite baterije iz tuša za glavu, pričekajte 30 sekundi i ponovno je umetnite ili zamijenite

Rukovanje: potražite na stranici 5.

Oblik mlaza može se postaviti samo dok voda teče. 30 minuta nakon zatvaranja dovoda vode, kao početni oblik mlaza primjenjuje se posljednji oblik mlaza. Zatim se pri ponovnom dovodu vode tuš pokreće u unaprijed postavljenom načinu raspršivanja.

Podešavanje oblika mlaza: pogledajte stranicu 6.

Ako se gumb pritisne dulje od 3 sekunde, postavit će se odgovarajući oblik mlaza kao zadana postavka. Nakon više od 30 minuta prekida rada, tuš će pri aktiviranju raditi sa zadanom postavkom.

Održavanje

Upute za zamjenu baterije: potražite na stranici 7 i 8.

Indikatori koji ukazuju da je potrebno zamijeniti baterije pojavljuju se kad preostali kapacitet baterije padne na oko 10 % (vidi odjeljak Smetnje/uzroci/rješenje).

Tuš za glavu i daljinsko upravljanje ostaju upareni.

Napomena: Prilikom zamjene ili pražnjenja baterija ne dolazi do gubitka postavki koje je pohranio korisnik.

Tuš: pogledajte stranicu 8.

Petogodišnje jamstvo na besprijekoran rad SpeedClean mlaznica.

Napomena za zbrinjavanje otpada



Uređaji s ovom oznakom ne smiju se bacati u kućni otpad, nego se moraju zbrinuti na odgovarajući, zakonom propisani način.

Smetnja / uzrok / rješenje

Smetnja	Uzrok	Rješenje
Daljinsko upravljanje ne funkcionira	<ul style="list-style-type: none"> Tuš za glavu i daljinsko upravljanje nisu upareni 	<p>Sljedeće korake trebate provesti za manje od 5 minuta:</p> <ul style="list-style-type: none"> Izvadite bateriju iz daljinskog upravljača, pričekajte 30 sekundi i ponovno je umetnite ili zamijenite Izvadite baterije iz tuša za glavu, pričekajte 30 sekundi i ponovno je umetnite ili zamijenite
Oblik mlaza mijenja se 3x	<ul style="list-style-type: none"> Ispražnjene baterije tuša za glavu 	<ul style="list-style-type: none"> Zamijenite baterije
LED svjetlo daljinskog upravljanja treperi 3x	<ul style="list-style-type: none"> Ispražnjene baterije u daljinskom upravljaču 	<ul style="list-style-type: none"> Zamijenite baterije

BG

Област на приложение

Душ глава с дистанционно управление за безжично превключване на видовете струя.

Обща информация

Инсталацията и използването трябва да са в съответствие с валидните национални разпоредби.

За щети, причинени от неспазване на упътванията за експлоатация, не се поема отговорност.

Условия за експлоатация

Източници на смущения

Предавателят/приемникът работи в ISM честотен обхват (2,4 GHz). Монтажът в близост до уреди, работещи в същия честотен диапазон (напр. WLAN устройства, високочестотни компоненти и т.н. [следвайте документацията от производителя!]), трябва да се избягва.

Прегради/бариири

При експлоатация при неблагоприятни условия, в сгради/помещения със стени от железобетон, стомана и железни рамки или в близост до прегради (напр. мебели) от метал е възможно радиоприемането да прекъсва и да настъпват смущения.

Вид на преградата	Потенциал за смущения, респ. екраниране
Дърво, пластмаса	Нисък
Вода, тухла, мрамор	Среден
Гипс, бетон, стъкло, масивно дърво	Висок
Метал	Много висок

Указания за батериите

При първоначална употреба използвайте приложените батерии. При поставяне на батериите обърнете внимание на правилното положение на полюсите! Използвайте само батерии от един и същи вид. Винаги сменяйте всички батерии едновременно, не комбинирайте използвани и нови батерии. Не зареждайте използваните батерии нито опитвайте да ги активирате отново чрез нагриване или с други средства. Не е разрешено използването на акумулаторни батерии. Изтощените батерии трябва незабавно да се извадят от уреда, **повишен риск от изтичане!**

Технически данни

- Налигане на потока: мин. 0,1 MPa
препоръчва се 0,15 – 0,5 MPa
- Работно налягане: макс. 0,5 MPa
- Изпитвателно налягане: 1,6 MPa
- Температура
 - на топлата вода при входа: макс. 70 °C
 - препоръчва се за икономия на енергия: 60 °C
- Относителна влажност на въздуха: макс. 80 %RH
- Стайна температура: 15 – 45 °C
- Радиочестота: 2,402 ... 2,483 GHz
- Мощност на излъчване: < 10 mW
- Дистанционно управление с батерии: 1 бр. литиева батерия 3 V (тип CR 2032)
- Батерии душ глава: 3 бр. батерии AAA
- Клас на защита на дистанционното управление: IP57

Данни от електрически изпитвания

- Клас на софтуера: A
- Степен на замърсяване: 2

Инсталация, вижте страница 3 и 4.

Сдвояване

Сдвояването е първата връзка между две устройства. След поставянето на батериите режимът на сдвояване е активен до 5 минути, червеният светодиод на дистанционното управление мига. При успешно сдвояване светодиодът спира да мига.

Монтаж на душ главата

При монтаж напр. върху стени от гипскартон (не твърди стени) трябва да се осигури достатъчна здравина чрез съответно подсилване на стената.

Монтаж на съединителното коляно

Вижте допълнително приложената инструкция за инсталация.

Функционално изпитване

Вижте страница 4 фиг [6]. За да проверите дали сдвояването е било успешно, веднага след инсталирането трябва да се извърши функционално изпитване.

За целта включете подаването на вода от инсталираната смесителна батерия.



Фабрично е настроена струя GROHE PureRain (равномерна струя с големи и нежни капки).

Видът струя може да бъде променен чрез натискане на бутоните на дистанционното управление:



GROHE ActiveRain (силна струя от средата на душа)

или



двата вида струя са активни едновременно

Ако превключването не функционира, в рамките на 5 минути, трябва да извършите следните стъпки:

- Извадете батерията от дистанционното управление, изчакайте 30 секунди и я поставете отново или сменете
- Извадете батериите от душ главата, изчакайте 30 секунди и ги поставете отново или сменете

Управление, вижте страница 5.

Типът струя може да бъде настроен само при поток на вода.

След затваряне на подаването на вода, последният използван тип струя остава избран като начален вид струя в продължение на 30 минути. След това, при ново подаване на вода, душът се задейства отново с предварително настроения тип струя.

Предварителна настройка на вида струя, вижте страница 6.

С натискане на бутон за повече от 3 секунди, съответният тип струя се задава предварително като начален. При стартиране на подаването на вода след повече от 30 минути прекъсване, душът се задейства с този тип струя.

Техническо обслужване

Смяна на батериите, вижте страница 7 и 8.

Индикаторите, сигнализиращи за необходимостта от смяна на батерията, се активират при остатъчен заряд на батерията от около 10 % (вижте неизправност/причина/отстраняване).

Душът за глава и дистанционното управление остават сдвоени.

Указание: Запометената от потребителя настройка се запазва и след смяна на батерията, както и при изтощена батерия.

Душ, вижте страница 8.

5 години гаранция за функционирането на дюзите SpeedClean.

Указания за изхвърляне



Уреди с тези обозначения не принадлежат към битовите отпадъци, а трябва да се изхвърлят отделно съгласно наредбите на съответната страна.

Неизправност / причина / отстраняване

Неизправност	Причина	Отстраняване
Дистанционното управление не функционира	<ul style="list-style-type: none"> • Душът за глава и дистанционното управление не са сдвоени 	<p>В рамките на 5 минути трябва да извършите следните стъпки:</p> <ul style="list-style-type: none"> - Извадете батерията от дистанционното управление, изчакайте 30 секунди и я поставете отново или сменете - Извадете батериите от душ главата, изчакайте 30 секунди и ги поставете отново или сменете
Видът на струята се сменя три пъти	<ul style="list-style-type: none"> • Батериите на душ главата са изтощени 	<ul style="list-style-type: none"> - Сменете батериите
Светодиодът на дистанционното управление примигва трикратно	<ul style="list-style-type: none"> • Батерията на дистанционното управление е изтощена 	<ul style="list-style-type: none"> - Сменете батерията

EST

Kasutusala

Juhtpaneeliga peadušš juhtmevabaks pihustusrežiimide seadmiseks.

Üldine teave

Paigaldamisel ja kasutamisel kehtivad riiklikud määrused. Kasutusjuhendi mittejärgimise tõttu tekkinud kahjude eest ei võta firma vastutust.

Kasutustingimused

Tõrgete põhjused

Saatja/vastuvõtja seadmed töötavad ISM-sagedusalas (2,4 GHz). Vältida tuleks paigaldamist teiste, samal sagedusribal töötavate seadmete (nt WLAN-seadmed, kõrgsagedusega komponendid jne (jälgige tootja dokumentatsiooni)) lähedusse.

Takistused/barjäärid

Kui seadet kasutatakse ebasoodsates keskkonnatingimustes, terasbetoonist seintega, teras- ja raudpiiretega hoonetes/ruumides või metallist takistuste läheduses (nt mööbliesemed), võib raadiosignaali olla häiritud ning katkendlik.

Takistuste liigid	Häirimis- või takistuspotentsiaal
Puit, plastik	Väike
Vesi, tellis, marmor	Keskmine
Krohv, betoon, klaas, massiivpuit	Suur
Metall	Väga suur

Patareide juhised

Esmakordsel kasutuselevõtmisel kasutage kaasasolevaid patareisid. Patareide paigaldamisel veenduge, et patareide poolused on õiges asendis. Kasutage ainult sama tüüpi patareisid. Vahetage alati kõik patareid korraga välja; ärge kasutage üheaegselt kasutatud ja uusi patareisid. Ärge laadige tühje patareisid ega üritage neid soojuse või muude vahenditega uuesti aktiveerida. Taaslaetavaid patareisid on keelatud kasutada. Tühjad patareid tuleb kohe seadmest eemaldada – **suurenenud tühjenemisoht!**

Tehnilised andmed

- Veedurve: min 0,1 MPa / soovituslik 0,15 – 0,5 MPa
- Surve töörežiimis: max 0,5 MPa
- Testimissurve: 1,6 MPa
- Temperatuur
- Sooja vee sissevool max 70 °C
- Soovituslik temperatuur energiasäästuks 60 °C
- Suhteline õhuniiskus: max 80 %rH
- Keskkonnamperatuur: 15 – 45 °C
- Raadiosagedus: 2,402 ... 2,483 GHz
- Edastamisvõimsus: < 10 mW
- Juhtpaneeli patarei: 1 x 3 V liitiumpatarei (tüüp CR 2032)
- Peaduši patareid: 3 x AAA-patarei
- Juhtpaneeli kaitseklass: IP57

Elektrilised katseandmed

- Tarkvaraklass: A
- Määrumisaste: 2

Paigaldus, vt lk 3 ja 4.

Sidumine

Sidumine tähendab kahe seadme esmakordset ühendamist. Pärast patareide sisestamist on sidumisrežiim 5 minutit aktiivne, juhtpaneelil vilgub punane LED. Eduka sidumise korral lõpetab LED vilkumise.

Peaduši paigaldamine

Paigaldamisel nt kipsseinale (mitte kindlale seinale) tuleb kõigepealt teha kindlaks, et sein oleks tehtud piisavalt vastupidavaks vastava tugevduse abil seinas.

Dušiväljundi paigaldamine

Vaata täiendavat kaasasolevat paigaldusjuhendit.

Funktsioonikontroll, vt lk 4 joonist [6].

Eduka sidumise kontrollimiseks tuleb kohe pärast paigaldamist teha funktsioonikontroll.

Avage veevool paigaldatud segisti kaudu.



Tehaseseadistusena on eelvalitud pihustusrežiim GROHE PureRain (ühtlane juga suurte ja pehmete tilkadega).

Juhtpaneeli nuppude vajutamisel saab pihustusrežiimi muuta:



GROHE ActiveRain (tugev juga duši keskkosast)

või



mõlemad pihustusrežiimid paralleelselt aktiveeritud

Kui ümberseadmine ei toimi, tuleb vähem kui 5 minuti jooksul teha järgmised sammud.

- Eemaldage juhtpaneelist patarei, oodake 30 sekundit ja pange uuesti sisse või asendage uuega.
- Eemaldage peadušist patareid, oodake 30 sekundit ja pange uuesti sisse või asendage uutega.

Kasutamine, vt lk 5.

Pihustusrežiimi saab seada ainult voolava vee korral. Pärast veevoolu sulgemist jääb viimati kasutatud pihustusrežiim 30 minutiks esimese pihustusrežiimina meelde. Pärast seda aega avab dušš veejoa uuesti eelseadistatud pihustusrežiimiga.

Vee joa eelseadistus, vt lk 6.

Kui ühte nuppu kauem kui 3 sekundit all hoida, siis eelseadistatakse vastav pihustusrežiim esimeseks pihustusrežiimiks. Kui veejuga kasutatakse uuesti pärast rohkem kui 30-minutilist pausi, alustab dušš selle pihustusrežiimiga.

Hooldus

Patarei vahetamine, vt lk 7 ja 8.

Vajalikku patareivahetust tähistavad indikaatorid antakse, kui patarei jääkmaht on u 10 % (vt Tõrge/põhjus/lahendus). Sidumine peaduši ja juhtpaneeli vahel säilib.

Juhis: kasutaja salvestatud seadistus jääb ka pärast patarei vahetamist või patarei tühjenemisel alles.

Dušš, vt lk 8.

SpeedClean-düüside muutumatu töötamise garantiiajaks on 5 aastat.

Jäätmekäitlus



Selle tähisega seadmeid ei tohi visata olmeprügi hulka, vaid tuleb utiliseerida vastavalt riiklikele eeskirjadele.

Tõrge/põhjus/lahendus

Tõrge	Põhjus	Lahendus
Juhtpaneel ei funktsioneer	• Peadušš ja juhtpaneel sidumata	Vähem kui 5 minuti jooksul tuleb teha järgmised sammud. - Eemaldage juhtpaneelist patarei, oodake 30 sekundit ja pange uuesti sisse või asendage uuega - Eemaldage peadušist patareid, oodake 30 sekundit ja pange uuesti sisse või asendage uutega
Pihustusrežiim hüppab 3x siia ja sinna	• Peaduši patareid tühjad	- Vahetage patareid
Juhtpaneeli LED vilgub 3x	• Juhtpaneeli patarei tühi	- Vahetage patarei

Paredzētā izmantošana

Augšējā duša ar tālvadību ūdens strūkļas veidu bezvadu pārslēgšanai.

Vispārīga informācija

Uz uzstādīšanu un lietošanu attiecas spēkā esošie valsts noteikumi. Izgatavotājs neuzņemas atbildību par bojājumiem, kas rodas, neievērojot ekspluatācijas instrukcijas.

Darba apstākļi

Traucējumu avoti

Raidītāja/uztvērēja ierīce darbojas ISM frekvenču joslā (2,4 GHz). Izvairieties no uzstādīšanas tādu ierīču tuvumā, kurās tiek izmantots tas pats kanālu sadalījums (WLAN ierīču, HF komponentu u.c. ierīču tuvumā [ievērojiet ražotāja dokumentāciju!]).

Traucējumi/šķēršļi

Ja produkts tiek ekspluatēts nepiemērotos apstākļos, ēkās/telpās ar dzelzsbetona sienām, tērauda un dzelzs karkasiem vai metāla šķēršļu (piem., mēbeļu) tuvumā, radiouztveršana var tikt traucēta un pārtraukta.

Šķēršļa veids	Traucējumu radīšanas un ekranēšanas iespēja
Koks, plastmasa	Zema
Ūdens, ķieģeļi, marmors	Vidēja
Apmetums, betons, stikls, masīva koksne	Augsta
Metāls	Ļoti augsta

Norādījumi par baterijām

Nodošanu ekspluatācijā veiciet ar komplektācijā iekļautajām baterijām. Ievietojot baterijas, pievērsiet uzmanību pareizai polaritātei! Izmantojiet tikai viena tipa baterijas. Vienmēr vienlaikus nomainiet visas baterijas, neizmantojiet lietotas un jaunas baterijas kopā. Nelādējiet lietotas baterijas, kā arī nemēģiniet izmantot siltumu vai citus līdzekļus, lai tās atkārtoti aktivizētu. Nedrīkst lietot uzlādējamās baterijas. Tukšas baterijas ir nekavējoties jāizņem no ierīces, **palielināta noplūdes iespēja!**

Tehniskie parametri

- Hidrauliskais spiediens: min. 0,1 MPa
leteicamais 0,15 – 0,5 MPa
maks. 0,5 MPa
- Darba spiediens: maks. 0,5 MPa
- Kontrolspiediens: 1,6 MPa
- Temperatūra
- Karstā ūdens ieplūdes vieta maks. 70 °C
- Enerģijas ekonomijai ieteicams 60 °C
- Relatīvais gaisa mitrums: maks. 80 %rH
- Apkārtējā temperatūra: 15 – 45 °C
- Raidītāja frekvence: 2,402 ... 2,483 GHz
- Raidīšanas jauda: < 10 mW
- Tālvadības baterija: 1x 3 V litija baterija (tips: CR 2032)
- Augšējās dušas baterijas: 3x AAA baterijas
- Tālvadības aizsardzības veids: IP57

Elektriskie kontroles dati

- Programmatūras klase: A
- Piesārņojuma pakāpe: 2

Uzstādīšana, skat. 3. un 4.lpp.

Savienošana pārī

Ar savienošānu pārī tiek apzīmēta pirmā savienojuma izveide starp divām ierīcēm. Pēc bateriju ievietošanas savienošānu pārī režīms ir aktīvs 5 minūtes, mirgo sarkanā LED lampiņa uz tālvadības. Pēc savienošānu pārī gaismas diode pārstāj mirgot.

Augšējās dušas montāža

Montējot, piemēram, pie ģipškartona sienām (siena nav stipra) jāpārliedzinās, lai sienā būtu pietiekoši stiprs, atbilstošs nostiprinājums.

Dušas turētāja montāža

Skatiet papildus pievienoto uzstādīšanas instrukciju.

Darbības pārbaude

, Skatiet 4. lpp. [6.] attēlu.

Lai pārbaudītu, vai savienošāna pārī ir bijusi veiksmīga, tūlī pēc uzstādīšanas ir jāveic darbības pārbaude. Lai to izdarītu, caur uzstādīto ūdens maisītāju pievadiet ūdeni.



Rūpnīcā ir iestatīta GROHE PureRain strūkļa (vienmērīga strūkļa ar lielām un mīkstām pilēm).

Strūkļas veidu var mainīt, nospiežot tālvadības pogas:



GROHE ActiveRain (stipra strūkļa no dušas vidusdaļas)

vai



abi strūkļas veidi ir paralēli aktivizēti

Ja pārslēgšana nedarbojas, mazāk nekā 5 minūtēs jāveic šādas darbības:

- Izņemiet bateriju no tālvadības, pagaidiet 30 sekundes un ievietojiet to atpakaļ vai nomainiet
- Izņemiet bateriju no dušas, pagaidiet 30 sekundes un ievietojiet to atpakaļ vai nomainiet

Lietošana

, skatiet 5. lappusi.

Strūkļas veidu var iestatīt tikai, ja ir padots ūdens.

Pēc ūdens padeves pārtraukšanas, pēdējais izmantotais strūkļas veids tiek izvēlēts par sākuma strūkļas veidu uz 30 minūtēm. Pēc tam, kad ūdens tiek padots atkārtoti, duša atkal sākas ar iestatīto strūkļas veidu.

Strūkļas veida priekšiestatīšana

, skatiet 6. lpp.

Nospiežot un turot taustiņu ilgāk par 3 sekundēm šis strūkļas veids tiek priekšiestatīts kā sākuma strūkļas veids. Kad ūdens plūsma sākas pēc vairāk nekā 30 minūšu pārtraukuma, duša sākas ar šo strūkļas veidu.

Tehniskā apkope

Bateriju nomaīņa

, skatiet 7. un 8.lpp.

Indikatorī, kas norāda uz nepieciešamību mainīt bateriju, sākas ar atlikušo baterijas ietilpību aptuveni 10 % (sk. problēma/iesniegšana/novēršana). Augšējās dušas un tālvadības savienojums pārī saglabājas.


Norādījums: Lietotāja saglabātie iestatījumi nepazūd arī gadījumā, ja baterija tiek mainīta vai ir izlādējusies.

Duša

, skatiet 8. lpp.

SpeedClean sprauslu nemainīgam darbam tiek dota 5 gadu garantija.

Utilizācijas norādījumi

 Ierīces ar šo apzīmējumu nedrīkst izmest kopā ar saimniecības atkritumiem, tās jāutilizē atsevišķi saskaņā ar valsts īpašajiem nosacījumiem.

Problēma / iemesls / novēršana

Problēma	Iemesls	Novēršana
Tālvadība nedarbojas	<ul style="list-style-type: none"> Augšējā duša un tālvadība nav savienotas pārī 	Mazāk nekā 5 minūtēs jāveic šādas darbības: <ul style="list-style-type: none"> Izņemiet bateriju no tālvadības, pagaidiet 30 sekundes un ievietojiet to atpakaļ vai nomainiet Izņemiet bateriju no dušas, pagaidiet 30 sekundes un ievietojiet to atpakaļ vai nomainiet
Strūklas veids 3x mainās	<ul style="list-style-type: none"> Tukšas augšējās dušas baterijas 	<ul style="list-style-type: none"> Nomainiet baterijas
3x mirgo tālvadības LED lampiņa	<ul style="list-style-type: none"> Tukša tālvadības baterija 	<ul style="list-style-type: none"> Nomainiet bateriju

LT

Naudojimo sritis

Dušo galvutē su nuotolinio valdymo pulteliu, skirtu automatiškai perjunginėti purškimo režimus.

Bendroji informacija

Montuojamas ir naudojamas laikantis galiojančių nacionalinių nuostatų.

Už žala, kuri atsirado nesilaikant naudojimo instrukcijos, atsakomybė neprisiimama.

Naudojimo sąlygos

Trukdžių šaltiniai

Siųstuvas-imituvas veikia ISM dažnių juostoje (2,4 GHz). Nemontuokite šalia prietaisų su tokiais pat priskirtais kanalais (pvz., WLAN prietaisų, aukšto dažnio komponentų ir t. t. [Atkreipkite dėmesį į gamintojo dokumentaciją!]).

Kliūtyms / barjerai

Naudojant nepalankiomis aplinkos sąlygomis, pastatuose / patalpose su gelžbetonio sienomis, plieninėmis ir geležinėmis konstrukcijomis arba netoli metalinių kliūčių (pvz., baldų) gali sutrikti ir nutrūkti radijo ryšys.

Barjerų tipas	Trikdymo ar slopinimo potencialas
Mediena, plastikas	Mažas
Vanduo, plytos, marmuras	Vidutinis
Tinkas, betonas, stiklas, medžio masyvas	Didelis
Metalas	Labai aukštas

Pastaba dėl baterijų naudojimo

Paleisdami pirmą kartą naudokite pridėdamas baterijas. Įstatydami baterijas atkreipkite dėmesį į teisingą poliškumą! Naudokite to paties tipo baterijas. Visada keiskite visas baterijas tuo pačiu metu, nenaudokite kartu naujų ir jau naudotų baterijų. Neįkraukite išsikrovusių baterijų, nebandykite suaktyvinti šiluma ar kitomis priemonėmis. Draudžiama naudoti įkraunamas baterijas. Nedelsdami išimkite iš prietaiso tuščias baterijas, **didelis pavojus, kad išbėgs elektrolitas!**

Techniniai duomenys

- Slėgis: min. 0,1 MPa / rekomenduojama 0,15 – 0,5 MPa
- Darbinis slėgis: maks. 0,5 MPa
- Bandomasis slėgis: 1,6 MPa
- Temperatūra
- Įtekančio karšto vandens temperatūra maks. 70 °C
- Rekomenduojama temperatūra taupant energiją 60 °C

- Santykinė oro drėgmė: maks. 80 %rH
- Aplinkos temperatūra: 15 – 45 °C
- Radio dažnis: 2,402 ... 2,483 GHz
- Spinduliuojamoji galia: < 10 mW
- Nuotolinio valdymo pultelio baterija: 1x 3 V ličio baterija (CR 2032 tipas)
- Viršutinio dušo maišytuvui: 3 vnt. AAA tipo baterijų
- Nuotolinio valdymo pultelio apsaugos tipas: IP57

Elektros bandymų duomenys

- Programinės įrangos klasė: A
- Užteršimo laipsnis: 2

Montavimas, žr. puslapius 3 ir 4.

Suporavimas

Suporavimas reiškia pirmą dviejų prietaisų sujungimą. Įdėjus baterijas, iki 5 minučių yra aktyvus suporavimo režimas, mirksi raudona nuotolinio valdymo pultelio šviesos diodas. Atlikus suporavimą, LED nustoja mirksėti.

Dušo galvutės montavimas

Montuojant dušą, pvz., prie gipsinių (netvirtų) sienų, būtina patikrinti, ar ji pakankamai sutvirtinta atitinkamomis priemonėmis.

Dušo konsolės montavimas

Žr. papildomą pridėdamą montavimo instrukciją.

Veikimo bandymas, žr. 4 puslapį [6] pav.

Norint patikrinti, ar poravimas atliktas sėkmingai, iš karto po montavimo reikia atlikti veikimo bandymą. Vandens įtėkis paleidžiamas per sumontuotą maišytuvą.



Gamykloje iš anksto nustatyta „GROHE PureRain“ srovė (tolygi didelių ir minkštų lašų srovė).

Spaudžiant nuotolinio valdymo pultelio mygtukus purškimo režimą galima keisti:



„GROHE ActiveRain“ (stipri srovė iš dušo galvutės vidurio)

arba



abu purškimo režimai aktyvinami kartu

Jeigu perjungimas neveikia, per mažiau nei 5 minutes reikia atlikti šiuos veiksmus:

- Išimkite iš nuotolinio valdymo pultelio bateriją, palaukite 30 sekundžių, įdėkite ją iš naujo arba pakeiskite kita
- Išimkite iš dušo galvutės baterijas, palaukite 30 sekundžių, įdėkite jas iš naujo arba pakeiskite kitomis

Valdymas, žr. 5 puslapį.

Purškimo režimą galima nustatyti tik tekant vandeniui. Uždarius vandens įtėkį, paskutinį kartą naudotas purškimo režimas lieka aktyvus kaip pradžios režimas dar 30 minučių. Iš naujo paleidus vandenį vėliau, dušo galvutė vėl veikia iš anksto nustatytu purškimo režimu.

Išankstinis srovės nustatymas, žr. 6 puslapį.

Spaudžiant mygtuką ilgiau kaip 3 sekundes, atitinkamas purškimo režimas bus iš anksto nustatytas kaip pradinis purškimo režimas. Paleidus vandens srovę ir praėjus daugiau kaip 30 minučių po srovės nutraukimo, dušo galvutė paleidžiama šiuo purškimo režimu.

Techninė priežiūra

Baterijų keitimas, žr. 7 ir 8 puslapius.

Indikatoriai, kurie signalizuoja apie būtiną baterijų keitimą, įsijungia, kai likusi baterijų talpa yra apie 10 % (žr. gedimus / priežastis / gedimų pašalinimo būdus). Dušo galvutės ir nuotolinio valdymo pultelio poravimas išlieka.

Pastaba: Naudotojo išsaugotas nustatymas išlieka net ir pakeitus bateriją arba jai išsiekvojus.

Dušo galvutė, žr. 8 puslapį.

Purkštukams „SpeedClean“ suteikiama 5 metų garantija.

Nuoroda dėl utilizavimo



Šiuo ženklu pažymėtų įrenginių negalima utilizuoti su buitinėmis atliekomis. Juos būtina utilizuoti atskirai, laikantis šalyje galiojančių reikalavimų.

Gedimas / priežastis / gedimo pašalinimo būdai

Gedimas	Priežastis	Gedimo pašalinimo būdai
Nuotolinio valdymo pultelis neveikia	<ul style="list-style-type: none"> • Dušo galvutė ir nuotolinio valdymo pultelis nesuporuoti 	<p>Per mažiau nei 5 minutes reikia atlikti šiuos veiksmus:</p> <ul style="list-style-type: none"> - Išimkite iš nuotolinio valdymo pultelio bateriją, palaukite 30 sekundžių, įdėkite ją iš naujo arba pakeiskite kita - Išimkite iš dušo galvutės baterijas, palaukite 30 sekundžių, įdėkite jas iš naujo arba pakeiskite kitomis
Purškimo režimas 3 kartus pasikeičia abiem kryptimis	<ul style="list-style-type: none"> • Baterijos dušo galvutėje išsikrovė 	<ul style="list-style-type: none"> - Pakeiskite baterijas
Nuotolinio valdymo pultelio šviesos diodas sumirksi 3 kartus	<ul style="list-style-type: none"> • Baterija nuotolinio valdymo pultelyje išsikrovė 	<ul style="list-style-type: none"> - Pakeiskite bateriją

RO

Domaniul de utilizare

Duș de cap cu telecomandă pentru schimbarea fără fir a tipurilor de jet.

Informații generale

Instalarea și utilizarea trebuie să respecte prevederile naționale în vigoare.

Nu ne asumăm răspunderea pentru daunele rezultate din nerespectarea instrucțiunilor de utilizare.

Condiții de operare

Surse de interferențe

Unitatea de emisie/recepție funcționează în banda de frecvență ISM (2,4 GHz). A se evita instalarea în apropierea aparatelor cu aceeași alocare a canalelor (de exemplu aparate WLAN, componente RF etc. [respectați documentația producătorului!]).

Obstacole/bariere

La operarea în condiții de mediu nefavorabile, în clădiri/camere cu pereți din beton armat, oțel și cadre din fier sau în apropierea obstacolelor (de exemplu piese de mobilier) din metal, recepția radio poate fi perturbată și întreruptă.

Tipul barierei	Posibile interferențe și ecranări
Lemn, materiale plastice	Redus
Apă, cărămidă, marmură	Mediu
Ipsos, beton, sticlă, lemn masiv	Ridicat
Metal	Foarte ridicat

Indicații privind bateria

Pentru prima punere în funcțiune, utilizați bateriile furnizate. La introducerea bateriilor, fiți atenți la polaritatea corectă! Folosiți numai baterii de același tip. Schimbați întotdeauna toate bateriile în același timp, nu amestecați bateriile utilizate cu cele noi. Bateriile utilizate nu se vor încărca, nici nu se va încerca reactivarea acestora prin căldură sau alte mijloace. Nu se vor folosi baterii reîncărcabile. Bateriile descărcate trebuie obligatoriu să fie scoase din aparat, **pericol ridicat de scurgeri!**

Specificații tehnice

- Presiune de curgere: min. 0,1 MPa
recomandat 0,15 – 0,5 MPa
- Presiune de funcționare: max. 0,5 MPa
- Presiune de încercare: 1,6 MPa
- Temperatură
- Admisie apă caldă max. 70 °C
- Pentru economia de energie se recomandă 60 °C
- Umiditatea relativă a aerului: max. 80 %rH
- Temperatură ambiantă: 15 – 45 °C
- Frecvență radio: 2,402 ... 2,483 GHz
- Putere de emisie: < 10 mW
- Baterie telecomandă: 1 baterie cu litiu de 3 V
(tip CR 2032)
- Baterii duș de cap: 3x baterii AAA
- Grad de protecție telecomandă: IP57

Caracteristici electrice

- Clasă software: A
- Grad de murdărire: 2

Instalare, vezi paginile 3 și 4.

Pairing

Pairing înseamnă prima cuplare între două dispozitive. După introducerea bateriilor, modul de pairing este activ până la 5 minute, iar pe telecomandă clipește LED-ul roșu. În cazul în care pairingul a reușit, LED-ul nu se mai aprinde intermitent.

Montajul dușului de cap

La montarea pe pereți din gips carton (pereți fără rigiditate), de exemplu, trebuie să se asigure o rigiditate suficientă printr-o consolidare corespunzătoare pe perete.

Montarea brațului dușului

Consultați suplimentar instrucțiunile de instalare atașate.

Verificarea funcționalității, vezi pagina 4 fig. [6].

Pentru a verifica dacă pairingul a avut succes, trebuie efectuată direct după instalare o verificare a funcționalității. Pentru aceasta trebuie deschisă alimentarea cu apă prin armatura instalată.



Jetul GROHE PureRain este presetat din fabrică (jet uniform cu picături mari și moi).

Tipul de jet se poate modifica prin apăsarea tastelor de pe telecomandă:



GROHE ActiveRain (jet puternic din mijlocul dușului)

sau



ambele tipuri de jet sunt activate

Dacă schimbarea nu funcționează, trebuie efectuate următoarele etape în mai puțin de 5 minute:

- Scoateți bateria din telecomandă, așteptați 30 de secunde și reintroduceți-le sau înlocuiți-le
- Scoateți bateriile din dușul de cap, așteptați 30 de secunde și reintroduceți-le sau înlocuiți-le

Utilizarea, vezi pagina 5.

Tipul de jet poate fi setat numai în prezența debitului de apă. După închiderea alimentării cu apă, rămâne selectat pentru 30 de minute ultimul tip de jet folosit, ca tip de jet inițial. Apoi, dușul pornește la o nouă alimentare cu apă din nou pe tipul de jet presetat.

Presetarea tipului de jet, vezi pagina 6.

Prin apăsarea unei taste mai mult de 3 secunde, este presetat tipul de jet corespunzător ca tip de jet inițial. La pornirea debitului de apă după mai mult de 30 de minute de întrerupere, dușul pornește cu acest tip de jet.

Întreținere

Schimbarea bateriilor, vezi paginile 7 și 8.

Indicatorii care semnalează necesitatea schimbării bateriilor încep la o capacitate reziduală a bateriei de cca 10 % (vezi Defecțiune/cauză/remediere).

Pairingul dintre dușul de cap și telecomandă este păstrat.

Indicație: setarea memorată de utilizator se păstrează și după înlocuirea bateriei electrice sau când bateria este descărcată.

Duș, vezi pagina 8.

5 ani garanție pentru funcționarea stabilă a duzelor SpeedClean.

Indicație privind evacuarea la deșeurii



Aparatele cu acest marcaj nu se evacuează la gunoiul menajer; ele trebuie evacuate separat la deșeurii conform reglementărilor specifice fiecărei țări.

Defecțiuni / cauză / remediere

Defecțiune	Cauză	Remediere
Telecomanda nu funcționează	• Dușul de cap și telecomanda nu sunt asociate	Trebuie efectuate următoarele etape în mai puțin de 5 minute: - Scoateți bateria din telecomandă, așteptați 30 de secunde și reintroduceți-le sau înlocuiți-le - Scoateți bateriile din dușul de cap, așteptați 30 de secunde și reintroduceți-le sau înlocuiți-le
Tipul de jet se schimbă de 3 ori	• Bateriile din dușul de cap sunt goale	- Înlocuiți bateriile
LED-ul telecomenzii clipește de 3 ori	• Bateria din telecomandă este goală	- Înlocuiți bateria

应用范围

可通过遥控器切换喷淋模式的头顶花洒。

概览信息

安装及使用须遵守适用国家 / 地区的规定。

对于因未遵守操作指南而造成的损伤概不承担任何责任。

使用条件

干扰源

发射器 / 接收器单元应在 ISM 频段 (2.4 GHz) 下运行。应避免安装在具有相同工作频段的设备附近 (例如 Wi-Fi 设备、HF 组件等 [请遵循制造商文档中的说明!])。

障碍物 / 障碍

在不利的环境条件下, 如采用钢筋混凝土墙体、钢铁框架的建筑物 / 房间里, 或靠近由金属制成的障碍物 (例如家具), 无线接收可能受到影响和中断。

障碍类型	潜在干扰或屏障
木板、塑料	低
水、砖块、大理石	中
石膏、混凝土、玻璃、实木	高
金属	极高

电池说明

初次启用时, 请使用我们提供的标准电池。插入电池时确保极性正确! 仅可使用同一类型的电池。更换电池时务必同时更换所有电池, 切勿将新旧电池混合使用。切勿给用过的电池充电, 切勿试图用加热或其他方法重新激活电池。切勿使用充电式电池。电量耗尽的电池**漏液风险高**, 必须立刻从设备中取出!

技术数据

- 水流压强: 最小 0.1 MPa / 推荐: 0.15 – 0.5 MPa
- 工作压力: 最大 0.5 MPa
- 测试压强: 1.6 MPa
- 温度
- 热水进水管 最高 70 °C
- 推荐使用 (节能) 60 °C
- 相对湿度: 最高 80%rH
- 环境温度: 15 – 45 °C
- 射频: 2.402...2.483 GHz
- 发射器功率: < 10 mW
- 遥控器电池: 1x 3 V 锂电池 (类型 CR 2032)
- 头顶花洒电池: 3x AAA 电池
- 遥控等级: IP57

电气测试数据

- 软件级别:
- 污染级别:

安装, 参见第 3 页和第 4 页。

配对

配对是指两个设备之间首次进行连接。装入电池后, 配对模式将会被激活, 时间持续 5 分钟。同时遥控器上的红色 LED 灯也会闪烁。LED 灯将会在配对成功后停止闪烁。

安装头顶花洒

在诸如石膏等墙面 (而非实体墙) 上进行安装时, 请务必采取必要加固措施以确保有足够的支撑力。

安装花洒臂

请查阅随附的额外安装说明。

功能测试, 参见 4 请参见图 [6]。

设备安装后须立即进行功能测试, 以检查配对是否成功。使用安装好的水龙头放水。



GROHE Pure Rain 喷淋 (大水流轻柔式均匀喷淋模式) 为出厂时的预设模式。

按下遥控器上的按钮即可切换喷淋模式:



GROHE Active Rain (从头顶花洒中部喷出强力水流)

或



同时开启两种喷淋模式

若调整无效, 则须在 5 分钟内完成以下步骤:

- 最小将电池从遥控器中取出, 等待 30 秒后再将电池放入或更换电池
- 最小将电池从头顶花洒中取出, 等待 30 秒后再将电池放入或更换电池

操作, 参见第 5 页。

仅可在出水状态下设置喷淋模式。

进水管关闭后, 系统将保留上一次使用的喷淋模式 30 分钟, 并作为初始喷淋模式。之后再次开启进水管时, 淋浴喷头将以预设喷淋模式启动。

预设喷淋模式, 参见第 6 页。

持续按下某个喷淋模式按钮 3 秒, 即可将该模式预设为初始喷淋模式。关闭喷头 30 分钟后, 当水流开始流动时, 淋浴喷头就会以该喷淋模式启动。

维护

更换电池, 参见第 7 页和第 8 页。

当电池剩余电量接近 10% 时, 指示灯便会亮起, 提示电池需要更换 (故障 / 原因 / 排除方法)。

头顶花洒与遥控器之间的配对连接将不受影响。

注意: 更换电池或电池放电时, 用户保存的任何设置都不会丢失。

A **淋浴喷头**, 参见第 8 页。

2 SpeedClean 喷嘴功能正常工作的保证期为 5 年。

处理说明



此类设备不属于生活废弃物, 必须根据相关国家 / 地区规定单独进行处理。

故障 / 原因 / 排除方法

故障	原因	排除方法
遥控器无法正常工作	最小头顶花洒与遥控器未进行配对	须在 5 分钟内完成以下步骤： - 将电池从遥控器中取出，等待 30 秒后再将电池放入或更换电池 - 将电池从头顶花洒中取出，等待 30 秒后再将电池放入或更换电池
喷淋模式来回变换 3 次	最小头顶花洒电池电量耗尽	- 更换电池
遥控器 LED 灯连续闪烁 3 次	最小遥控器电池电量耗尽	- 更换电池

UA

Сфера застосування

Душ-лійка з пультом дистанційного керування для бездротового перемикачів типів струменя.

Загальна інформація

Встановлення та використання регулюється чинними національними правилами.

Виробник не несе відповідальності за пошкодження, що виникають через недотримання інструкцій з експлуатації.

Експлуатаційні умови

Джерела завод

Приймально-передавальний пристрій працює в діапазоні частот ISM (2,4 ГГц). Слід уникати встановлення поблизу пристроїв із таким самим розподілом каналів (наприклад, бездротові пристрої, високочастотні компоненти та ін. (дотримуватися документації виробника!)).

Перешкоди/бар'єри

Під час експлуатації в несприятливих умовах навколишнього середовища, у будівлях/приміщеннях із залізобетонними стінами, сталевими або металевими рамами чи поблизу перешкод із металу (наприклад, предметів меблів) радіоприймання може бути нестабільним або перериватися.

Вид бар'єру	Потенційний рівень перешкод або екранування
Деревина, пластик	Низький
Вода, цегла, мармур	Середній
Штукатурка, бетон, скло, цільна деревина	Високий
Метал	Дуже високий

Указівки щодо акумуляторів

Для першого введення в експлуатацію використовуйте акумулятори, які входять до комплекту постачання. Під час встановлення акумуляторів дотримуйтеся належної полярності! Використовуйте акумулятори лише однакового типу. Завжди міняйте всі акумулятори одночасно, не змішуйте нові акумулятори з тими, що були у вжитку. Не заряджайте акумулятори, що були у вжитку, і не намагайтеся відновити їхню активність нагріванням або іншими засобами. Забороняється використовувати акумулятори, які придатні до перезарядження. Розряджені акумулятори потрібно негайно виїняти з пристрою, підвищений ризик витікання!

Технічні характеристики

- Гідравлічний тиск: мін. 0,1 МПа, рекомендовано 0,15–0,5 МПа
- Робочий тиск: макс. 0,5 МПа
- Випробний тиск: 1,6 МПа
- Температура:
 - Температура гарячої води на вході: макс. 70 °C
 - Для заощадження енергії рекомендовано: 60 °C
- Відносна вологість повітря: макс. 80 %
- Температура навколишнього середовища: 15–45 °C
- Радіочастота: 2,402 ... 2,483 ГГц
- Випромінювана потужність передавача: < 10 мВт
- Акумулятор, пульт: 1 літійовий акумулятор 3 В дистанційного керування (тип CR 2032)
- Акумулятори, душ-лійка: 3 акумулятори AAA
- Ступінь захисту пульта дистанційного керування: IP57

Електричні тестові характеристики

- Клас програмного забезпечення: A
- Ступінь забруднення: 2

Встановлення, див. стор. 3 та 4.

Сполучення

Сполучення — це початкове з'єднання між двома пристроями. Після встановлення акумуляторів режим сполучення активний протягом 5 хвилин, червоний світлодіод у пульті дистанційного керування блимає. У разі успішного сполучення світлодіод припиняє блимати.

Монтаж душу-лійки

Під час монтажу на неміцні стіни (наприклад, гіпсокартонні) необхідно забезпечити достатню міцність за допомогою встановлення відповідного укріплення в стіні.

Монтаж душевого кронштейна

Див. інструкцію зі встановлення, що додається.

Функціональна перевірка, див. стор. 4 рис. [6].

Щоб перевірити успішність сполучення, слід виконати функціональну перевірку одразу після встановлення. Для цього деблокуйте подачу води через встановлений змішувач.



Виробником попередньо налаштовано струмінь GROHE PureRain (рівномірний струмінь з великими та м'якими краплями).

Натисканням кнопок на пульті дистанційного керування можна змінити тип струменя:



GROHE ActiveRain (потужний струмінь із центру душу)

або



паралельне активування обох типів струменя

Якщо перемикач не функціонує, слід виконати вказані далі дії протягом щонайбільше 5 хвилин.

- Витягніть акумулятор з пульта дистанційного керування, зачекайте 30 секунд і знову встановіть або замініть його.
- Витягніть акумулятори з душу-лійки, зачекайте 30 секунд і знову встановіть або замініть їх.

Користування, див. стор. 5.

Тип струменя можна налаштувати лише під час подачі води.

Після завершення подачі води останній обраний тип струменя залишається початковим типом струменя протягом 30 хвилин. Далі під час повторної подачі води душ знову запускається з попередньо налаштованим типом струменя.

Попереднє налаштування типу струменя, див. стор. 6. Натисканням кнопки протягом понад 3 секунди відповідний тип струменя попередньо налаштовується як початковий тип струменя. Під час запуску подачі води після перерви понад 30 хвилин душ запускається з цим типом струменя.

Технічне обслуговування

Заміна акумуляторів, див. стор. 7 і 8.

Індикатори, що попереджають про необхідність заміни акумуляторів, спрацьовують, коли залишкова ємність акумуляторів складає приблизно 10 % (див. «Несправність/причина/усунення»).


Сполучення між душем-лійкою та пультом дистанційного керування зберігається.

Примітка. Навіть після заміни акумулятора або в разі його розрядження налаштування, які користувач записав у пам'ять, зберігаються.

Душ, див. стор. 8.

5 років гарантії на стабільне функціонування розприскувачів SpeedClean.

Указівка щодо утилізації

 Пристрої з цією позначкою забороняється викидати разом із побутовим сміттям, тому необхідно утилізувати їх відповідно до чинного законодавства конкретної країни.

Несправність/причина/усунення

Несправність	Причина	Усунення
Пульт дистанційного керування не функціонує	<ul style="list-style-type: none"> • Немає сполучення між душем-лійкою та пультом дистанційного керування 	<p>Указані дії слід виконати протягом щонайбільше 5 хвилин.</p> <ul style="list-style-type: none"> - Витягніть акумулятор з пульта дистанційного керування, зачекайте 30 секунд і знову встановіть або замініть його - Витягніть акумулятори з душу-лійки, зачекайте 30 секунд і знову встановіть або замініть їх
Тип струменя змінюється тричі поперемінно	<ul style="list-style-type: none"> • Акумулятори душу-лійки розряджені 	<ul style="list-style-type: none"> - Замінити акумулятори
Світлодіод пульта дистанційного керування блимає тричі	<ul style="list-style-type: none"> • Акумулятор пульта дистанційного керування розряджений 	<ul style="list-style-type: none"> - Замінити акумулятор

RUS

Область применения

Верхний душ с пультом дистанционного управления для беспроводного переключения типов струи.

Общая информация

Установка и использование осуществляются в соответствии с действующими национальными нормами.

На ущерб, вызванный несоблюдением инструкций по эксплуатации, гарантийные обязательства не распространяются.

Условия эксплуатации

Источники помех

Приемопередающий модуль работает в диапазоне частот ISM (2,4 ГГц). Следует избегать установки вблизи устройств с таким же распределением каналов (напр., устройств WLAN, ВЧ-компонентов и т. п. (учитывать документацию производителей!)).

Препятствия/преграды

При эксплуатации в неблагоприятных условиях окружающей среды, в зданиях/помещениях с железобетонными стенами, стальными и металлическими рамами или вблизи препятствий из металла (например, элементов мебели) радиоприем может происходить с помехами и прерываться.

Вид преграды	Потенциальный уровень помех и экранирования
Древесина, пластик	Низкий
Вода, кирпич, мрамор	Средний
Штукатурка, бетон, стекло, цельная древесина	Высокий
Металл	Очень высокий

Указания касательно аккумуляторной батареи

Для первого ввода в эксплуатацию использовать аккумуляторные батареи, входящие в комплект поставки. При установке аккумуляторных батарей соблюдать полярность! Использовать только аккумуляторные батареи одинакового типа. Всегда заменять все аккумуляторные батареи одновременно, не использовать новые батареи вместе с использованными. Не подзаряжать и не пытаться реактивировать использованные аккумуляторные батареи путем воздействия тепла или другим способом. Не использовать перезаряжаемые аккумуляторные батареи. Незамедлительно извлекать из устройства разряженные аккумуляторные батареи, **повышенная опасность вытекания электролита!**

Технические данные

• Давление воды	мин. 0,1 МПа рекомендовано 0,15–0,5 МПа
• Рабочее давление	макс. 0,5 МПа
• Испытательное давление	1,6 МПа
• Температура	
- Вход горячей воды	макс. 70 °C
- Рекомендовано для экономии энергии	60 °C
• Относительная влажность воздуха	макс. 80 %
• Температура окружающей среды	15–45 °C
• Частота передачи	2,402 ... 2,483 ГГц
• Мощность передатчика	< 10 мВт
• Аккумуляторная батарея пульта дистанционного управления	1 литиевая батарея 3 В (тип CR 2032)
• Аккумуляторные батареи верхнего душа	3 аккумуляторные батареи AAA
• Степень защиты пульта дистанционного управления	IP57

Электрические тестовые данные

• Класс программного обеспечения	A
• Степень загрязнения	2

Установка, см. стр. 3 и 4.

Сопряжение

Сопряжение означает первоначальное соединение между двумя устройствами. После установки аккумуляторных батарей режим сопряжения активен в течение 5 минут, красный светодиод на пульте дистанционного управления мигает. При успешном сопряжении светодиод прекращает мигать.

Монтаж верхнего душа

При монтаже на стенах, напр. из гипсокартона (не обладающая прочностью стены), необходимо удостовериться, что достаточная прочность крепления обеспечена соответствующим усилением стены.

Монтаж консоли душа

См. дополнительно прилагаемую инструкцию по установке.

Эксплуатационная проверка, см. стр. 4 рис. [6].

Чтобы проверить успешность сопряжения, необходимо выполнить эксплуатационную проверку сразу после установки.

Для этого следует деблокировать подачу воды посредством установленной арматуры.



На заводе-изготовителе предварительно задана струя GROHE PureRain (равномерная струя с большими и мягкими каплями).

Путем нажатия кнопок на пульте дистанционного управления можно изменить тип струи:



GROHE ActiveRain (мощная струя из центра душа)

или



параллельное активирование обоих типов струи

Если переключение не функционирует, необходимо выполнить указанные далее действия в ближайшие 5 минут.

- Извлечь аккумуляторную батарею из пульта дистанционного управления, подождать 30 секунд и снова вставить или заменить ее.
- Извлечь аккумуляторные батареи из верхнего душа, подождать 30 секунд и снова вставить или заменить их.

Управление, см. стр. 5.

Тип струи можно задавать только при подаче воды. После завершения подачи воды последний использованный тип струи остается выбранным в качестве начального в течение 30 минут. Затем душ при повторной подаче воды снова запускается с предварительно настроенным типом струи.

Предварительная настройка типа струи, см. стр. 6.

Нажатием кнопки дольше 3 секунд соответствующий тип струи предварительно настраивается в качестве начального типа струи. При запуске подачи воды после перерыва дольше 30 минут душ запускается с этим типом струи.

Техническое обслуживание

Замена аккумуляторных батарей, см. стр. 7 и 8.

Индикаторы, сигнализирующие о необходимости замены аккумуляторных батарей, срабатывают при остаточной емкости аккумуляторных батарей прим. 10 % (см. «Неисправность/причина/устранение»).

Сопряжение между верхним душем и пультом дистанционного управления сохраняется.

Примечание. Настройка, занесенная в память пользователем, сохраняется также после замены аккумуляторной батареи или при ее разрядке.

Душ, см. стр. 8.

5 лет гарантии стабильной работы форсунок SpeedClean.

Указание по утилизации



Устройства с данным обозначением не относятся к бытовым отходам, поэтому их следует утилизировать отдельно в соответствии с предписаниями, действующими в конкретной стране.

Неисправность/причина/устранение

Неисправность	Причина	Устранение
Пульт дистанционного управления не функционирует	<ul style="list-style-type: none"> Верхний душ и пульт дистанционного управления не сопряжены 	<p>Указанные действия необходимо выполнить в течение 5 минут.</p> <ul style="list-style-type: none"> – Извлечь аккумуляторную батарею из пульта дистанционного управления, подождать 30 секунд и снова вставить или заменить ее – Извлечь аккумуляторные батареи из верхнего душа, подождать 30 секунд и снова вставить или заменить их
Тип струи меняется 3 раза туда и обратно	<ul style="list-style-type: none"> Аккумуляторные батареи в верхнем душе разряжены 	– Заменить аккумуляторные батареи
Светодиод пульта дистанционного управления мигает 3 раза	<ul style="list-style-type: none"> Аккумуляторная батарея в пульте дистанционного управления разряжена 	– Заменить аккумуляторную батарею



Applications

Head shower with remote control for wireless selection of spray patterns.

General information

Installation and use are subject to applicable national provisions.

No liability can be accepted for damage occurring due to non-observance of the operating instructions.

Operating conditions

Sources of interference

The transmitter/receiver unit operates in the ISM frequency band (2.4 GHz). Installation in proximity to devices with the same frequency band (e.g. Wi-Fi devices, HF components, etc. [observe documentation by manufacturer!]) should be avoided.

Obstructions/barriers

Wireless reception can be impaired and interrupted under unfavorable surrounding conditions, such as in buildings/rooms with reinforced concrete walls and/or steel and iron frames, or in proximity to obstacles (e.g. furniture) made of metal.

Type of barrier	Interference or shielding potential
Wood, plastic	Low
Water, brick, marble	Medium
Plaster, concrete, glass, solid wood	High
Metal	Very high

Battery information

Use the batteries supplied as standard for the initial start-up. Ensure the polarity is correct when inserting the batteries! Only use batteries of the same type. Always replace all batteries at the same time; do not mix new and used batteries. Do not recharge used batteries, and do not attempt to reactivate them using heat or by other means. Rechargeable batteries may not be used. Discharged batteries must be removed from the device immediately. These pose an **increased risk of leakage!**

Compliance statement (part 15.19)

This device complies with part 15 of the FCC Rules and with Industry Canada licence-exempt RSS standard(s).

Operation is subject to the following two conditions: (1) This device may not cause harmful interference, and (2) this device must accept any interference received, including interference that may cause undesired operation.

Le présent appareil est conforme aux CNR d'Industrie Canada applicables aux appareils radio exempts de licence.

L'exploitation est autorisée aux deux conditions suivantes:

(1) l'appareil ne doit pas produire de brouillage, et (2) l'utilisateur de l'appareil doit accepter tout brouillage radioélectrique subi, même si le brouillage est susceptible d'en compromettre le fonctionnement.

Warning (part 15.21)

Changes or modifications not expressly approved by the party responsible for compliance could void the user's authority to operate the equipment.

Tout changement ou toute modification qui ne serait pas approuvé expressément par la partie responsable de la conformité peut annuler l'autorisation d'utilisation de l'équipement de l'utilisateur.

RF Exposure (OET Bulletin 65)

To comply with FCC RF exposure requirements for mobile transmitting devices, this transmitter should only be used or installed at locations where there is at least 7 7/8" (20cm) separation distance between the antenna and all persons.

Information to the User (Part 15.105 (b))

Note: This equipment has been tested and found to comply with the limits for a Class B digital device, pursuant to part 15 of the FCC Rules. These limits are designed to provide reasonable protection against harmful interference in a residential installation. This equipment generates, uses and can radiate radio frequency energy and, if not installed and used in accordance with the instructions, may cause harmful interference to radio communications. However, there is no guarantee that interference will not occur in a particular installation.

If this equipment does cause harmful interference to radio or television reception, which can be determined by turning the equipment off and on, the user is encouraged to try to correct the interference by one or more of the following measures:

- Reorient or relocate the receiving antenna.
- Increase the separation between the equipment and receiver.
- Connect the equipment into an outlet on a circuit different from that to which the receiver is connected.
- Consult the dealer or an experienced radio/TV technician for help.

Technical data

- Flow pressure: min. 0.1 MPa
recommended: 0.15 – 0.5 MPa
- Operating pressure: max. 0.5 MPa
- Test pressure: 1.6 MPa
- Temperature
- Hot water supply max. 70 °C
- Recommended for energy saving 60 °C
- Relative humidity: max. 80 % rH
- Ambient temperature: 15 – 45 °C
- Radio frequency: 2.402 ... 2.483 GHz
- Transmitter power: < 10 mW
- Remote control battery: 1x 3 V lithium battery (type CR 2032)
3x AAA battery IP57
- Head shower batteries:
- Remote control rating:

Electrical test data

- Software class: A
- Contamination class: 2

Installation, see pages 3 and 4.

Pairing

Pairing refers to the initial coupling of two devices. After inserting the batteries, pairing mode is active for up to 5 minutes. This is indicated by the red LED on the remote control flashing. The LED stops flashing after pairing has been successfully completed.

Installing the head shower

When installing on e.g. plasterboard walls (not solid walls), you must use suitable reinforcements to ensure that the wall is strong enough to support the device.

Installing the shower arm

See additional installation instructions enclosed.

Functional test, see page 4 Fig. [6].

A functional test must be carried out immediately after installation to test whether the pairing was successful. Turn on the water supply using the installed faucet.



The GROHE PureRain spray (uniform spray with large, soft droplets) is preset at the factory.

The spray pattern can be changed by pressing the buttons on the remote control:



GROHE ActiveRain (powerful spray from the center of the shower head)

or



both spray patterns activated in parallel

If adjustment of the spray pattern is unsuccessful, the following steps must be undertaken within 5 minutes:

- Remove battery from remote control, wait 30 seconds and reinsert or replace
- Remove batteries from head shower, wait 30 seconds and reinsert or replace

Operation, see page 5.

The spray pattern can only be set when the water is running. After the water supply has been switched off, the last spray pattern used remains selected as the start spray pattern for 30 minutes. After that, the shower head will start with the preset spray pattern when the water supply is switched back on.

Presetting the spray pattern see page 6.

The spray pattern is preset as the start spray pattern by pressing the corresponding button for longer than 3 seconds. The shower head starts with this spray pattern when the water is turned on again after a break of more than 30 minutes.

Maintenance

Changing the battery, see pages 7 and 8.

The indicators that signal that the battery needs to be changed are activated when the battery has a remaining capacity of approx. 10 % (see Fault / Cause / Remedy).

The pairing between the head shower and the remote control remains unaffected.

Note: All settings saved by the user will be retained when changing the battery or if the battery discharges.

Shower head, see page 8.

The unchanged functioning of the SpeedClean nozzles is guaranteed for a period of 5 years.

Disposal notes



This category of device does not belong in the domestic waste, but must be disposed of separately in accordance with the relevant national regulations.

Fault / Cause / Remedy

Fault	Cause	Remedy
Remote control does not work	• Head shower and remote control not paired	The following steps must be taken within 5 minutes: - Remove battery from remote control, wait 30 seconds and reinsert or replace - Remove batteries from head shower, wait 30 seconds and reinsert or replace
Spray pattern changes back and forth 3x	• Batteries in head shower empty	- Replace batteries
Remote control LED flashes 3x	• Battery in remote control empty	- Replace battery



A series of 24 horizontal grey lines spaced evenly down the page, providing a template for writing.

Pure Freude an Wasser

GROHE
WAVES

D
☎ +49 571 3989 333
helpline@grohe.de

A
☎ +43 1 68060
info-at@grohe.com

AUS
☎ +(61) 1300 54945
grohe_australia@lixil.com

B
☎ +32 16 230660
info.be@grohe.com

BG
☎ +359 2 9719959
grohe-bulgaria@grohe.com

BR
☎ 0800 770 1222
falecom@grohe.com

CAU
☎ +99 412 497 09 74
info-az@grohe.com

CDN
☎ +1 888 6447643
info@grohe.ca

CH
☎ +41 44 877 73 00
info@grohe.ch

CN
☎ +86 4008811698
info.cn@grohe.com

CY
☎ +357 22 465200
info@grome.com

CZ
☎ +358 942 451 390
grohe-cz@grohe.com

DK
☎ +45 44 656800
grohe@grohe.fi

E
☎ +34 93 3368850
grohe@grohe.es

EST
☎ +372 6616354
grohe@grohe.ee

F
☎ +33 1 49972900
sav-fr@grohe.com

FIN
☎ +358 942 451 390
grohe@grohe.fi

GB
☎ +44 871 200 3414
info-uk@grohe.com

GR
☎ +30 210 2712908
nsapountzis@ath.forthnet.gr

H
☎ +36 1 2388045
info-hu@grohe.com

HK
☎ +852 2969 7067
info@grohe.hk

I
☎ +39 2 959401
info-it@grohe.com

IND
☎ +91 1800 102 4475
customercare.in@grohe.com

IS
☎ +354 515 4000
jonst@byko.is

J
☎ +81 3 32989730
info@grohe.co.jp

KZ
☎ +7 727 311 07 39
info-cac@grohe.com

LT
☎ +372 6616354
grohe@grohe.ee

LV
☎ +372 6616354
grohe@grohe.ee

MAL
info-malaysia@grohe.com

MX
☎ 01800 8391200
pregunta@grohe.com

N
☎ +47 22 072070
grohe@grohe.no

NL
☎ +31 79 3680133
vragen-nl@grohe.com

NZ
technicalenquiries@paterson
trading.co.nz

P
☎ +351 234 529620
commercial-pt@grohe.com

PL
☎ +48 22 5432640
biuro@grohe.com.pl

RI
☎ 0-800-1-046743
customercare-
indonesia@asia.lixil.com

RO
☎ +40 21 2125050
info-ro@grohe.com

ROK
☎ +82 2 1588 5903
info-singapore@grohe.com

RP
☎ +63 2 8938681

RUS
☎ +7 495 9819510
info@grohe.ru

S
☎ +46 771 141314
grohe@grohe.se

SGP
☎ +65 6311 3611
info-singapore@grohe.com

SK
☎ +420 277 004 190
grohe-cz@grohe.com

T
☎ +66 21681368
(Haco Group)
info@haco.co.th

TR
☎ +90 216 441 23 70
GroheTurkey@grome.com

UA
☎ +38 44 5375273
info-ua@grohe.com

USA
☎ +1 800 4447643
us-customerservice@grohe.com

VN
☎ +84 90 9694768
☎ +84 90 9375068
info-vietnam@grohe.com

AL **BiH** **HR** **KS**
ME **MK** **SLO** **SRB**
☎ +385 1 2911470
adria-hr@grohe.com

**Eastern Mediterranean,
Middle East - Africa
Area Sales Office:**
☎ +357 22 465200
info@grome.com

IR **OM** **UAE** **YEM**
☎ +971 4 3318070
grohedubai@grome.com

Far East Area Sales Office:
☎ +65 6311 3600
info@grohe.com.sg

Latin America:
☎ +52 818 3050626
pregunta@grohe.com

www.grohe.com

2016/09/28