

设计变更原因

承办

核准

日期

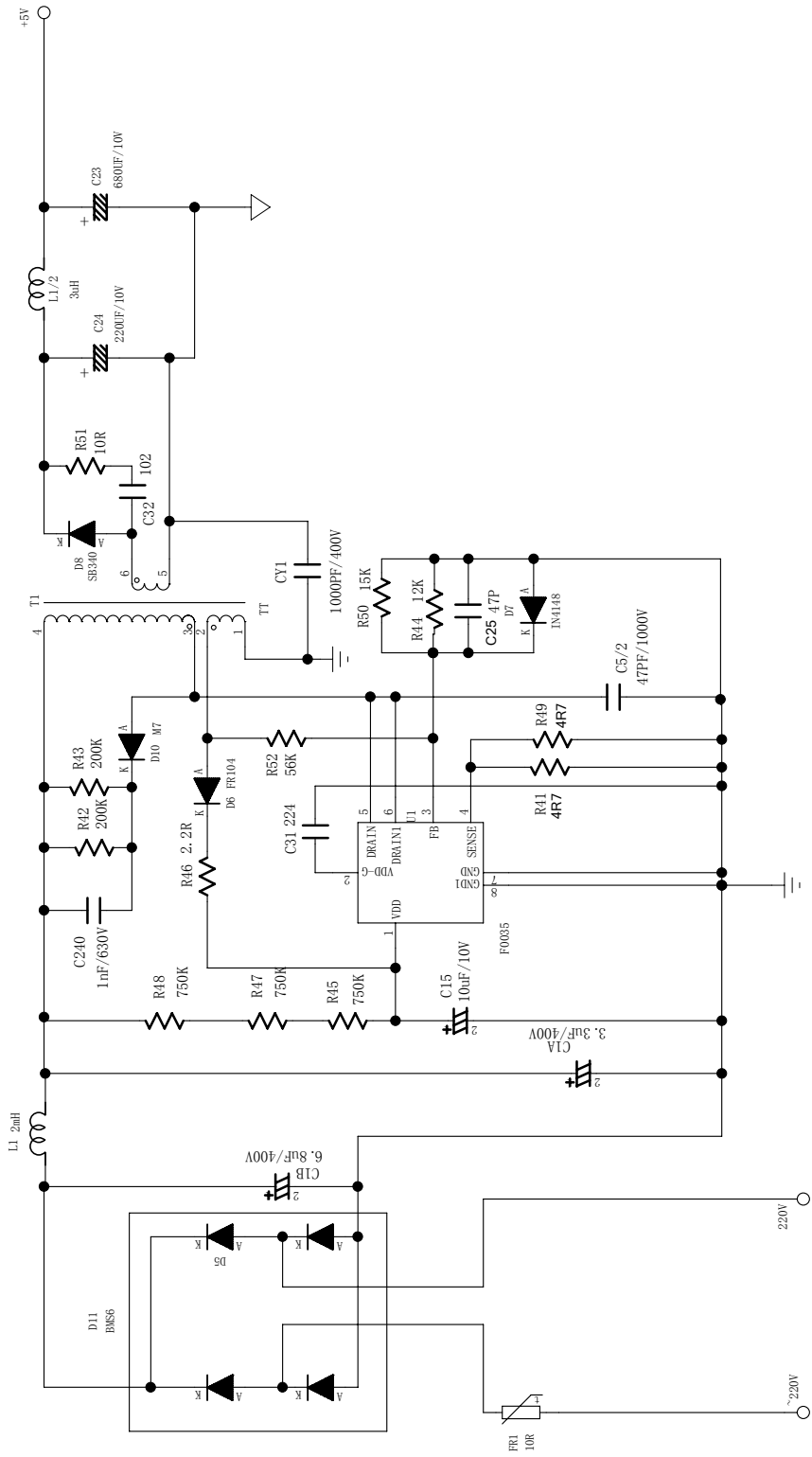
图名	P-400蓝牙原理图(仅供参考)			
图号	版本/比例	软件版本号	材料及工艺	表面处理
6				
5				
4				
3				
2				
1				
NO				
公差	一般公差			
A级	±0.10	B级	±0.20	C级
0-30	0.20	30-120	0.15	1.00
120-315	0.20	0.50	1.20	
315-	0.30	0.70	1.50	

万德仕科技有限公司

审核

核准

日期



5									
4									
3									
2									
1									
NO									
设计变更原因		承办	核准	日期					
万德仕科技发展有限公司									
ESI-400电源部分									
图名	一般公差		A级	B级	C级				
图号	材料	工艺	(V)						
单位/比例	表面处理								
版本号	软件版本号								
原设计	审核								
制图	核准								
		0-30	0.10	0.20	0.50				
		30-120	0.15	0.35	1.00				
		120-315	0.20	0.50	1.20				
		315-	0.30	0.70	1.50				

BT Module F-3089

