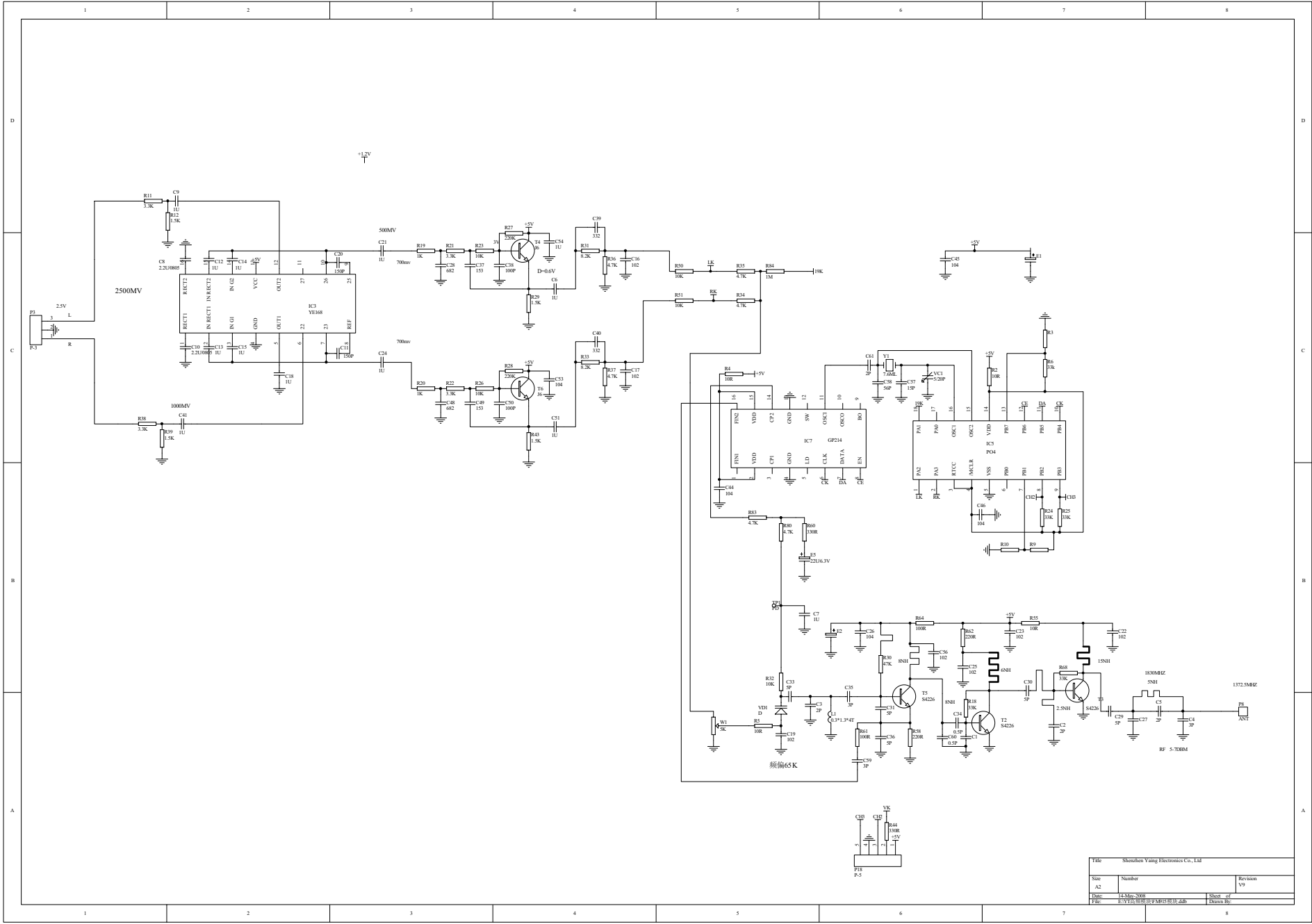
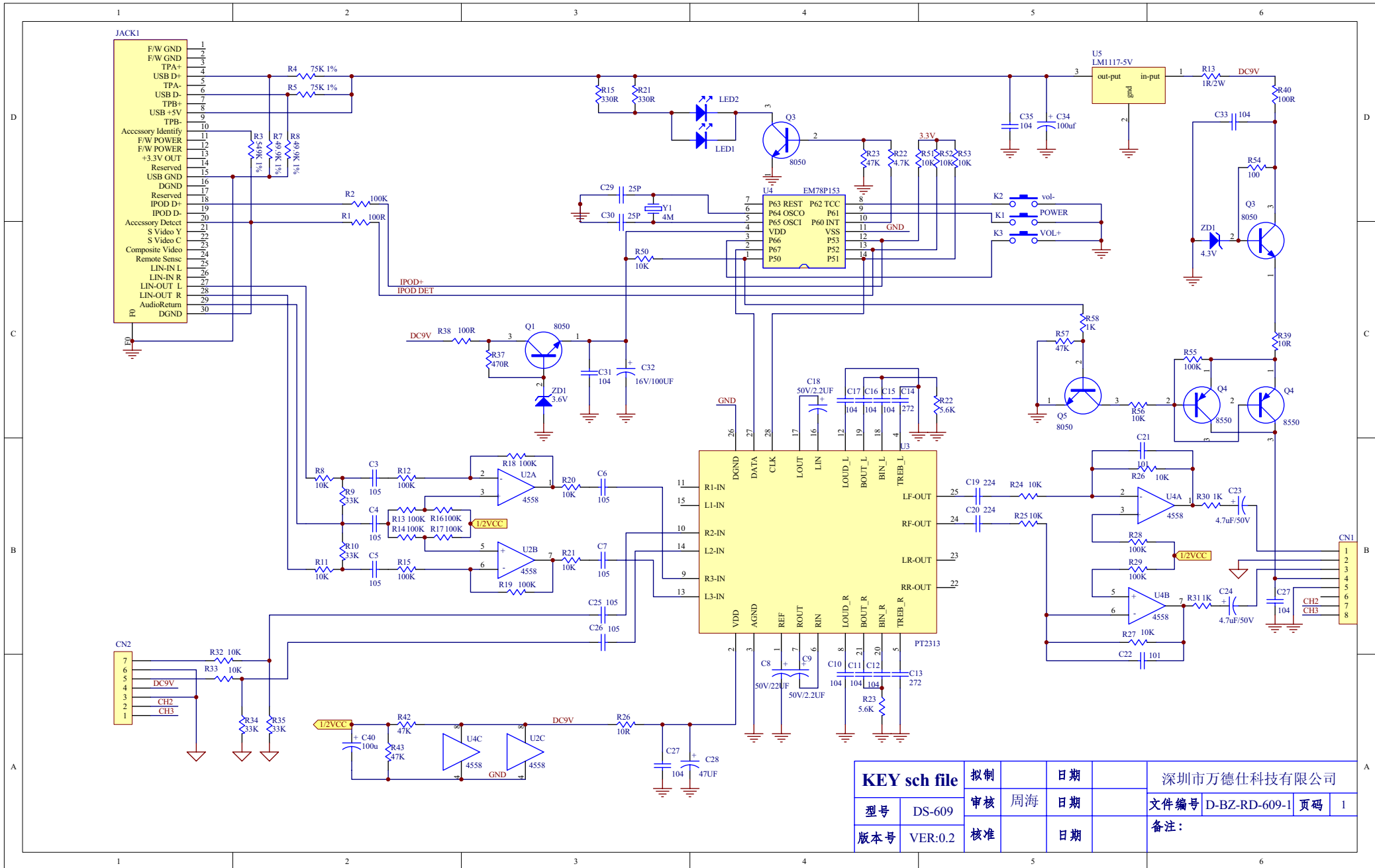


AMP sch file		拟制		日期	深圳市万德仕科技有限公司			
型号	DS-609	审核	周海	日期	文件编号	D-BZ-RD-609-1	页码	2
版本号	VER:0.2	核准		日期	备注:			



File: Shenzhen Yang Electronics Co., Ltd		
Size: A2	Number: 1	Revision: V9
Date: 11/11/2008	Sheet: 01	
File: E:\V1\Z\0808\FMPSR01.dwg	Drawn: bc	



KEY sch file		拟制	日期	深圳市万德仕科技有限公司		
型号	DS-609	审核	周海	日期	文件编号	D-BZ-RD-609-1
版本号	VER:0.2	核准		日期	页码	1
					备注:	