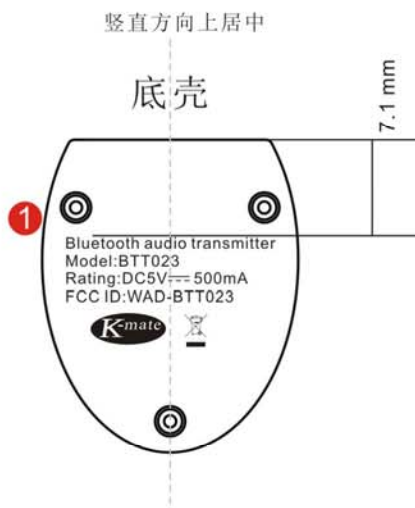
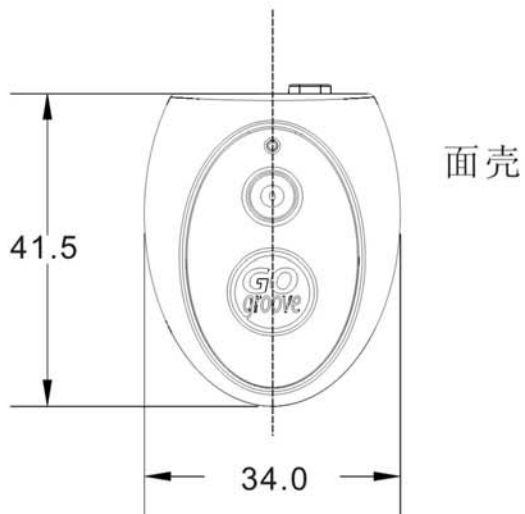


规格比列 1: 1 第 1 部分/总 1 部分



序号	
01	Pantone 430C
02	XXXXXX
03	XXXXXX
04	XXXXXX
05	XXXXXX
06	XXXXXX
07	XXXXXX
08	XXXXXX
09	XXXXXX
10	XXXXXX

重要尺寸(单位: 毫米/mm)

备注:

1. 请务必按照指定尺寸制作, 文件大小1:1实物;
2. 主体的颜色为白色

文件编号	WI-6804	页次	1/1
索引编号	BH-SS-581		
文件名称	BTT023丝印图		
印刷工艺	丝印		
设计师		审核	
发文日期	2013/6/6	批准	
		版本	第1版