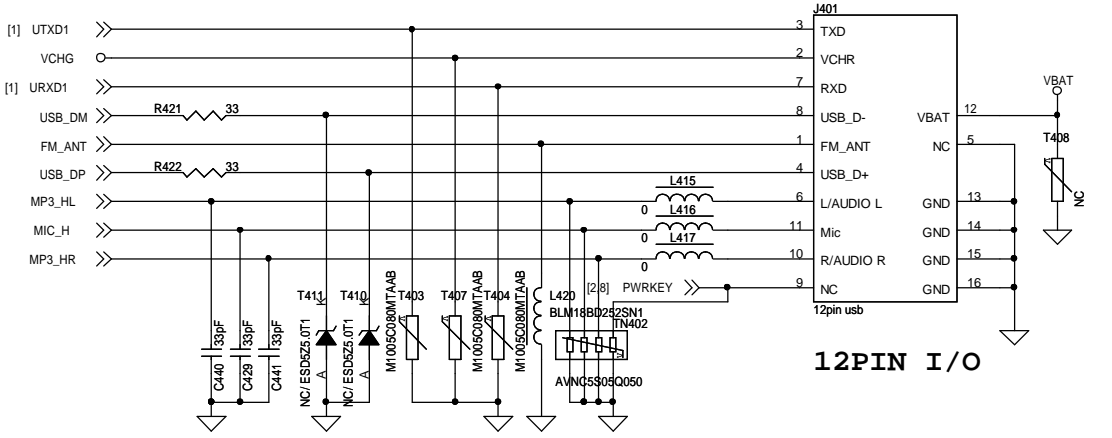
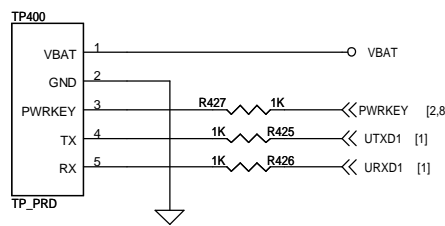
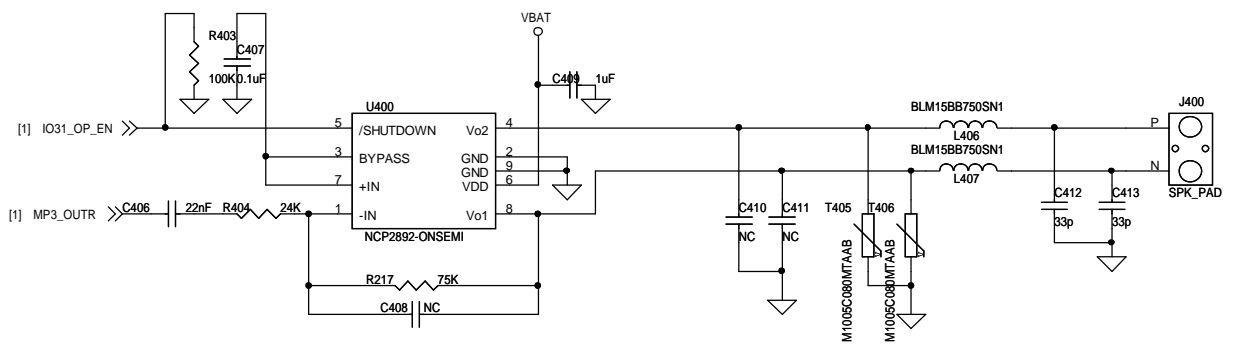


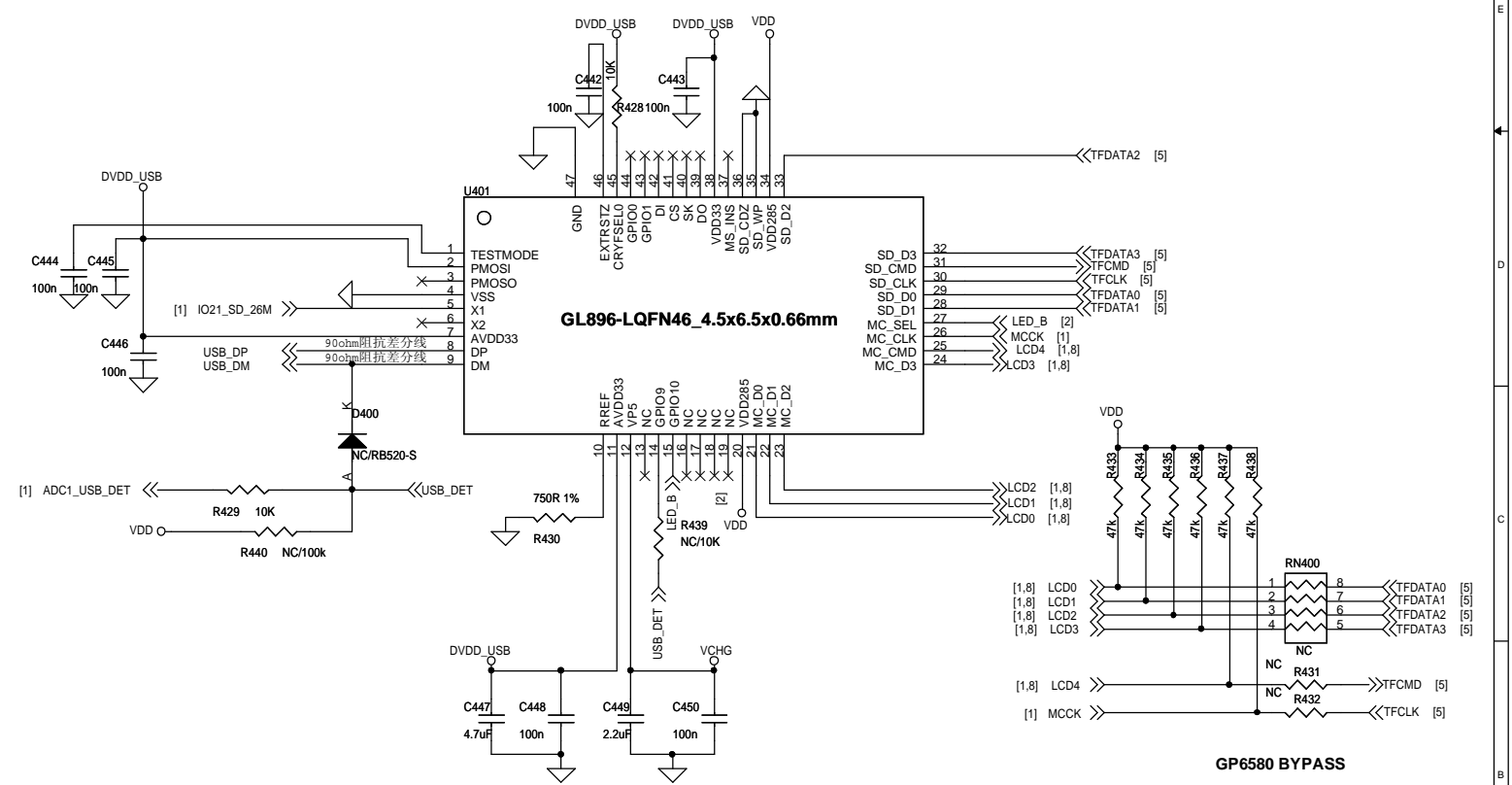
HeadSet



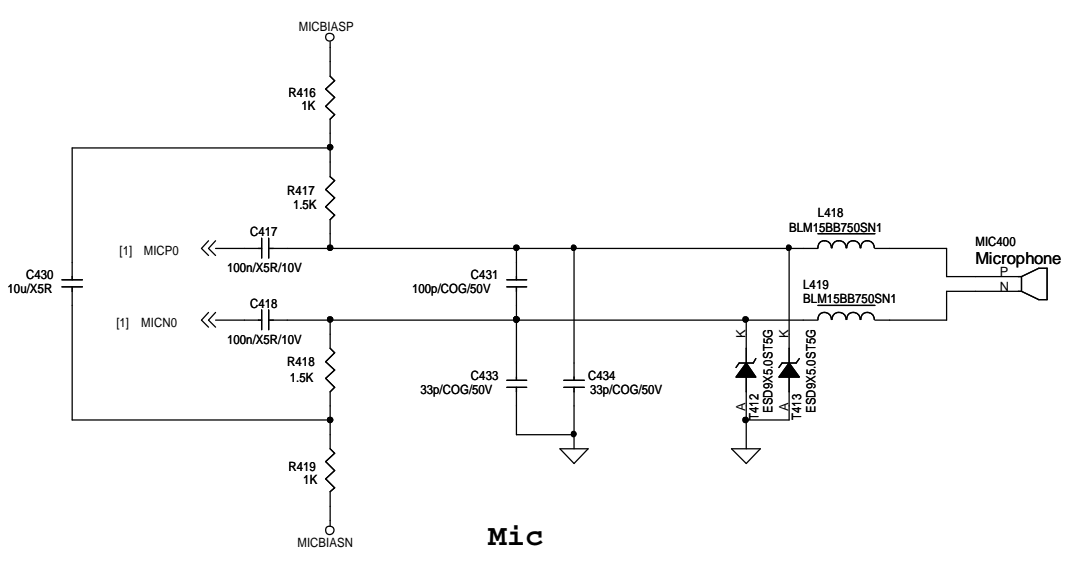
12PIN I/O



Speaker



GP6580 BYPASS



Mic

标记	数量	分区	更改单号	签名	日期
设计					
校核					
审核					
会签					
标准化					
批准					

M7031B主板电路图

AUDIO,IO,FM

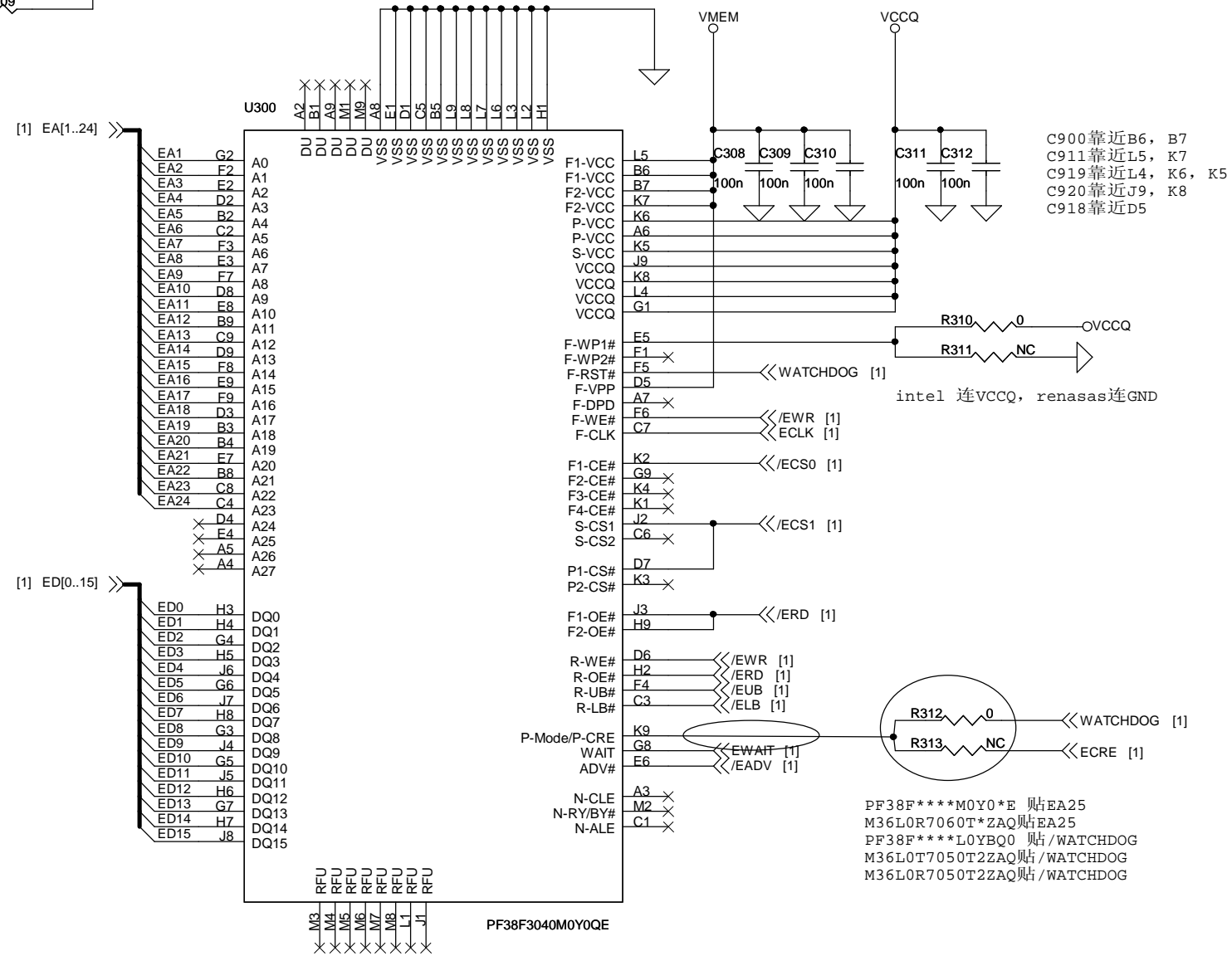
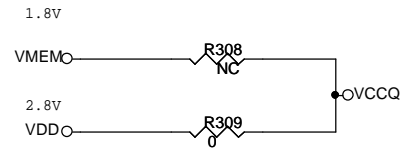
P/N: 5835000881

版本: V1.0

阶段标记	质量	比例

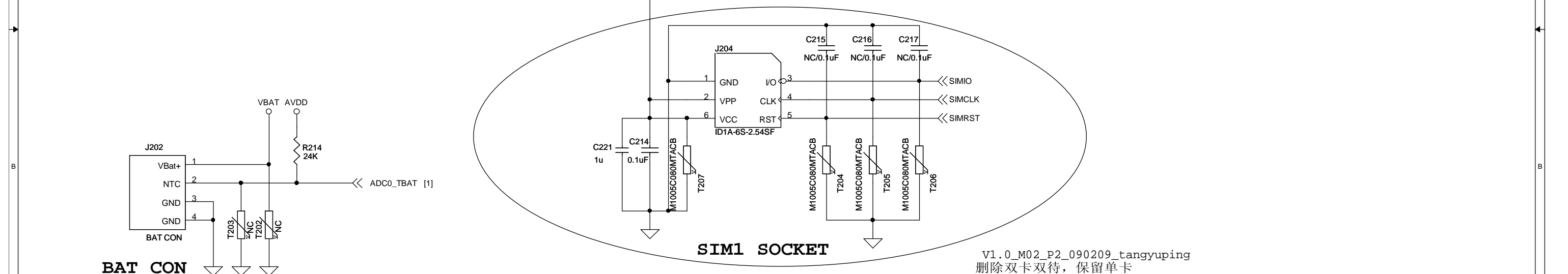
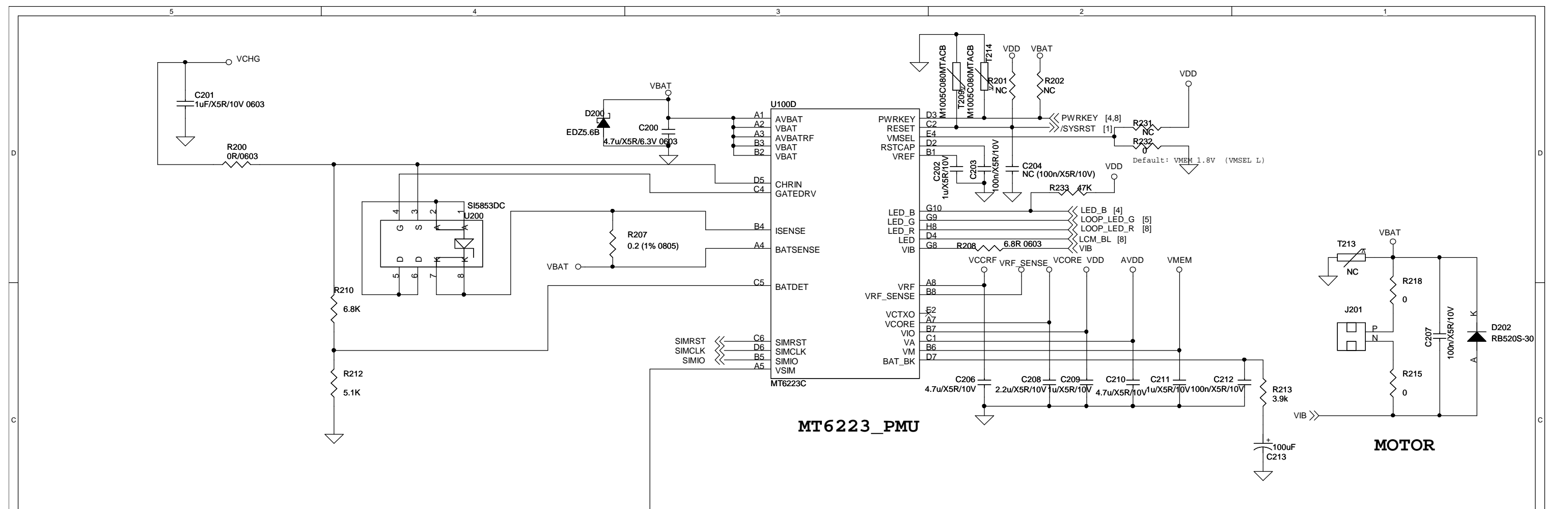
第 4 张 共 8 张

深圳康佳通信科技有限公司



Memory

标记	数量	分区	更改单号	签名	日期	M7031B主板电路图	P/N: 5835000881		
设计							版本:	V1.0	
校核							阶段标记	质量	比例
审核									
会签									
标准化						MCP,LCD,CAMERA	第 3 张 共 8 张		
批准							深圳康佳通信科技有限公司		



V1.0_M02_P2_090209_tangyuping
删除双卡双待，保留单卡

标记	数量	分区	更改单号	签名	日期
设计					
校核					
审核					
会签					
标准化					
批准					

M7031B主板电路图

MT6223_PMU,Key

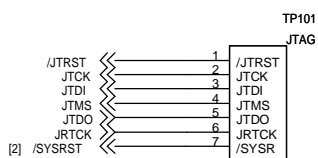
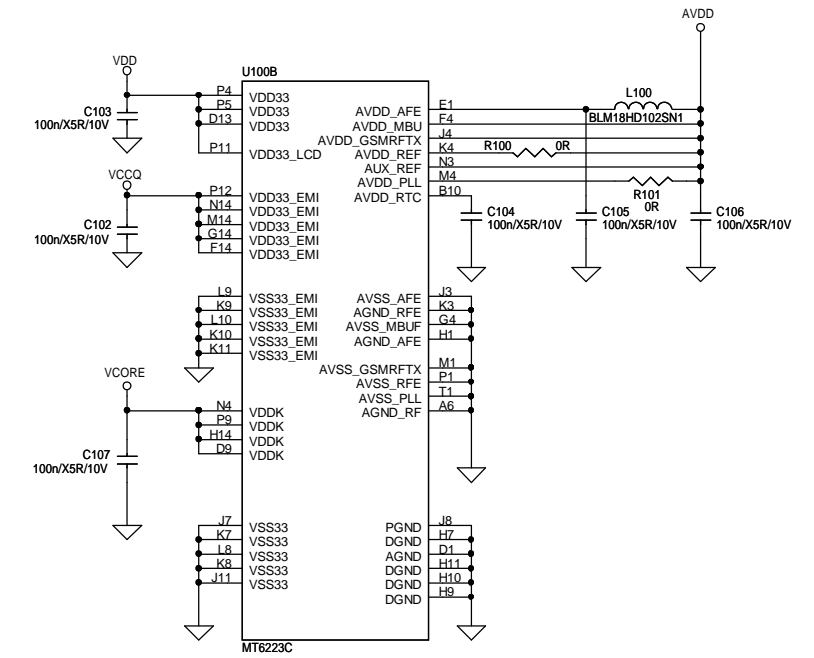
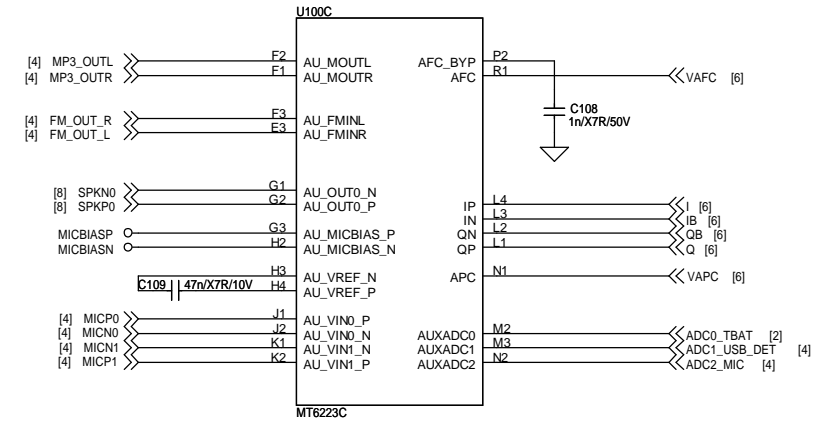
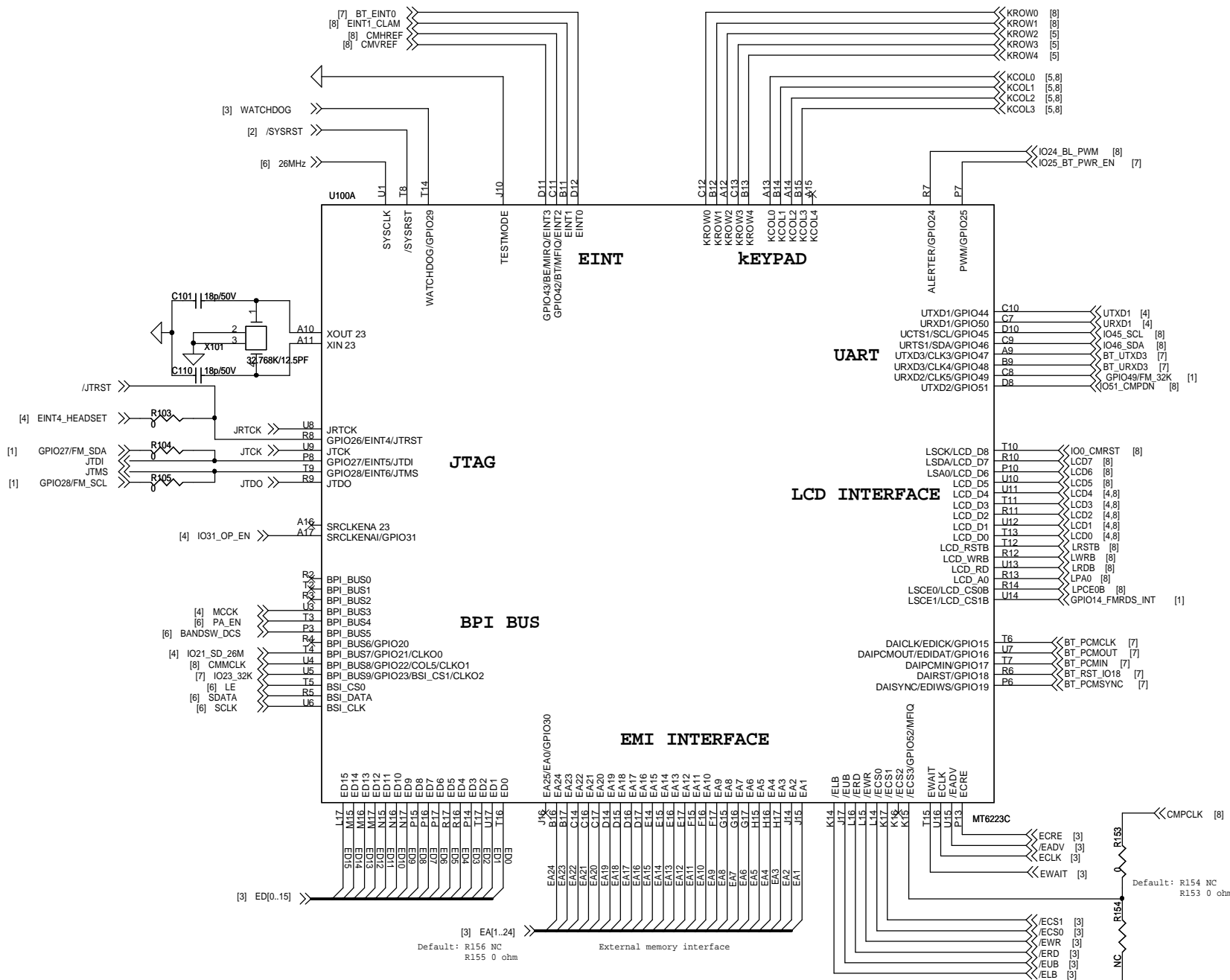
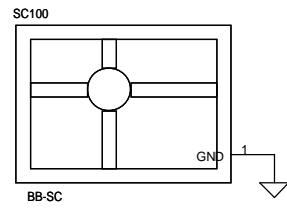
P/N: 5835000881

版本: V1.0

阶段标记	质量	比例

第 2 张 共 8 张

深圳康佳通信科技有限公司



标记	数量	分区	更改单号	签名	日期
设计					
校核					
审核					
会签					
标准化					
批准					

M7031B主板电路图

基带

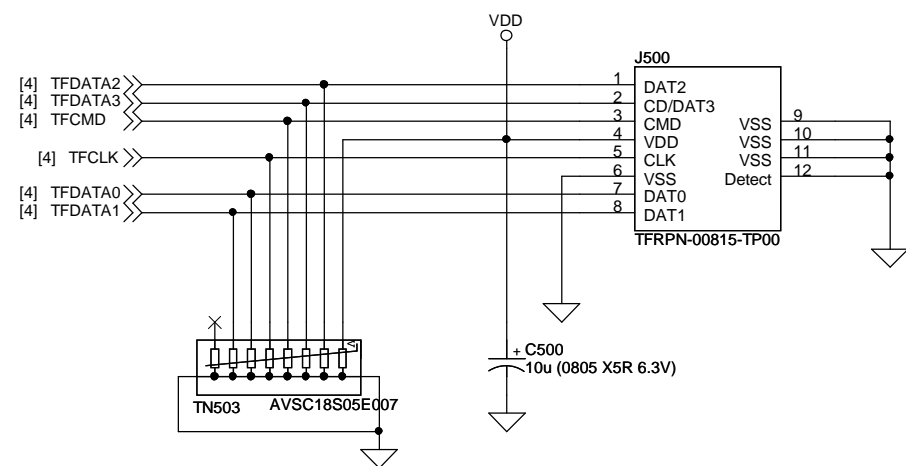
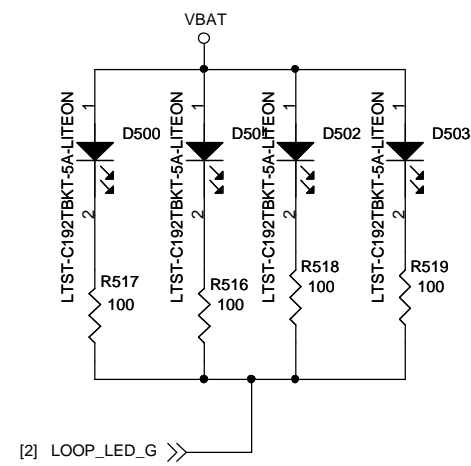
P/N: **5835000881**

版本: **V1.0**

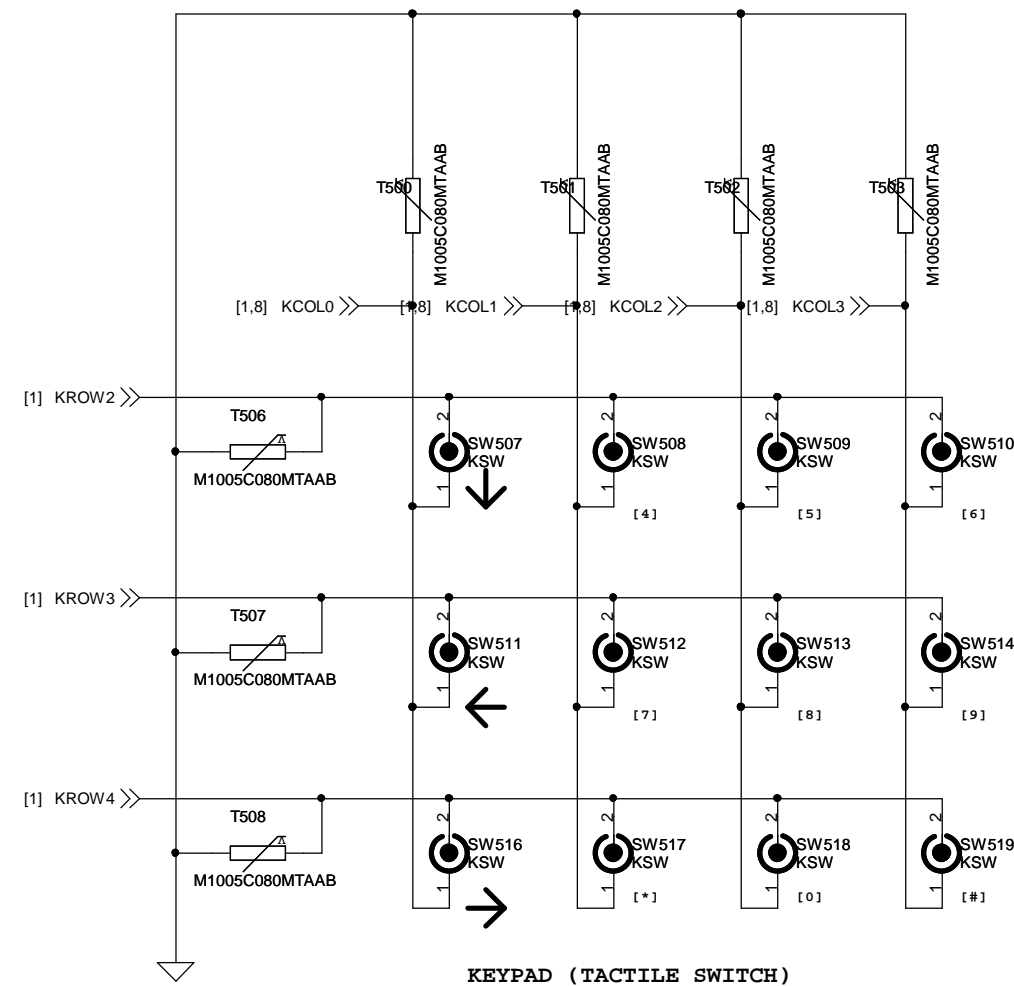
阶段标记	质量	比例

第 1 张 共 8 张

深圳康佳通信科技有限公司

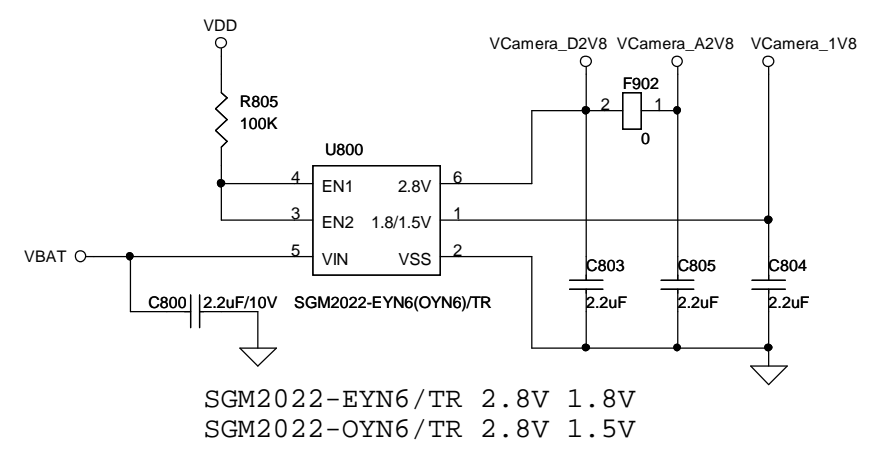
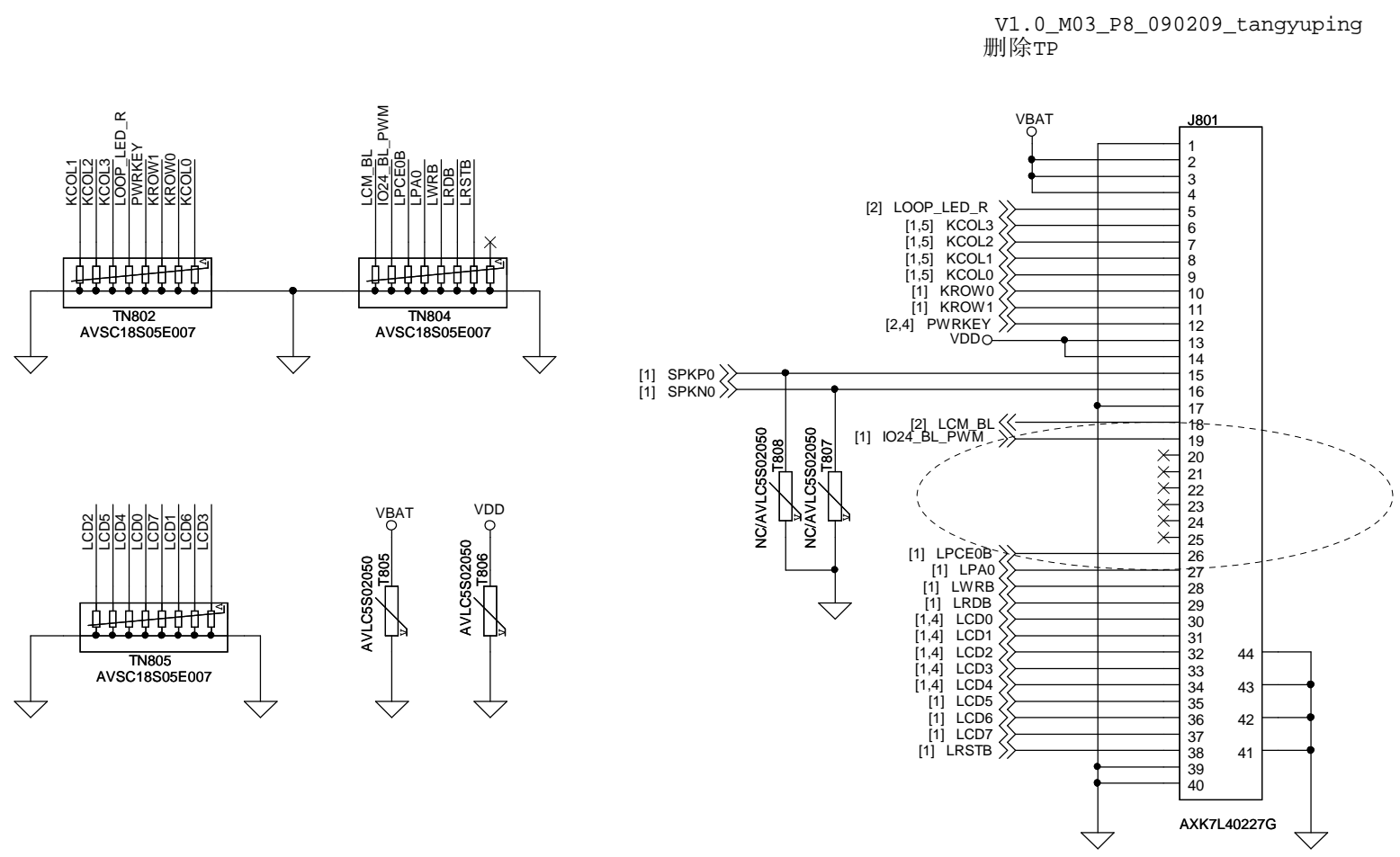
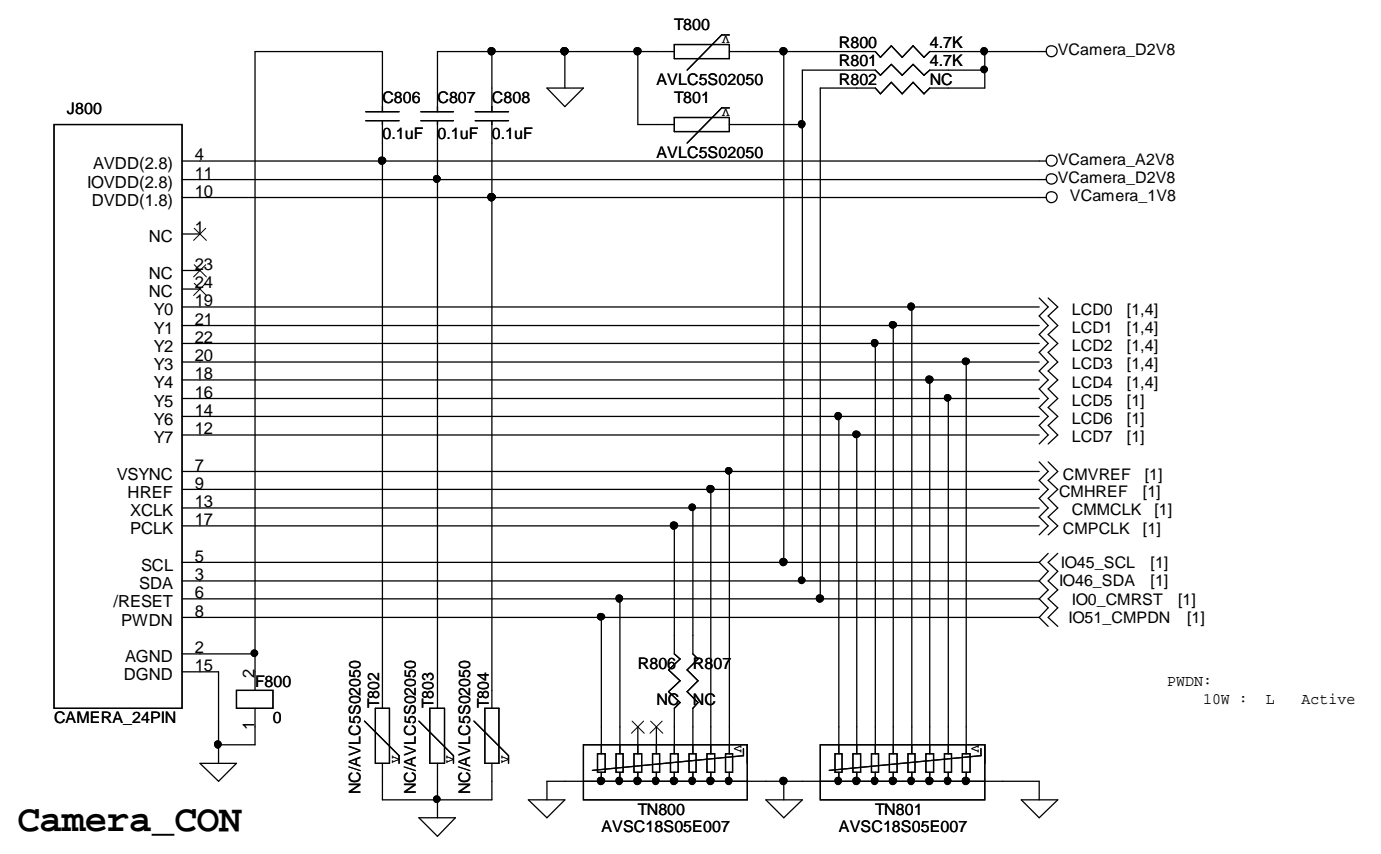
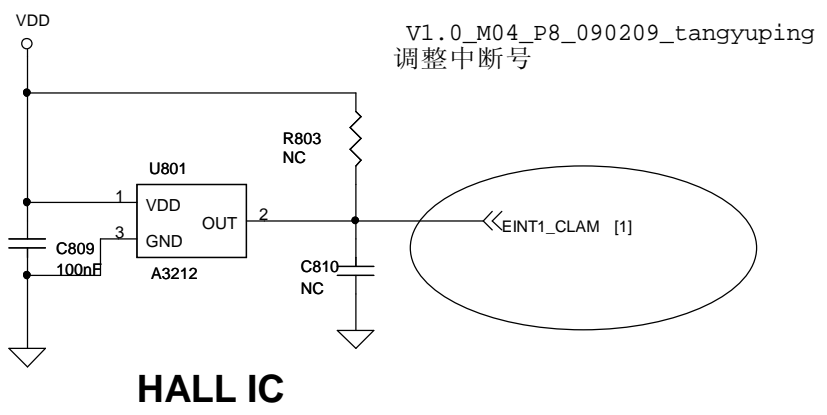


TF_CARD

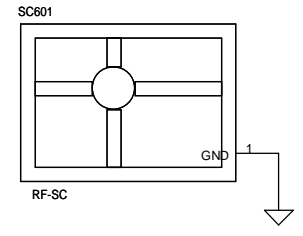
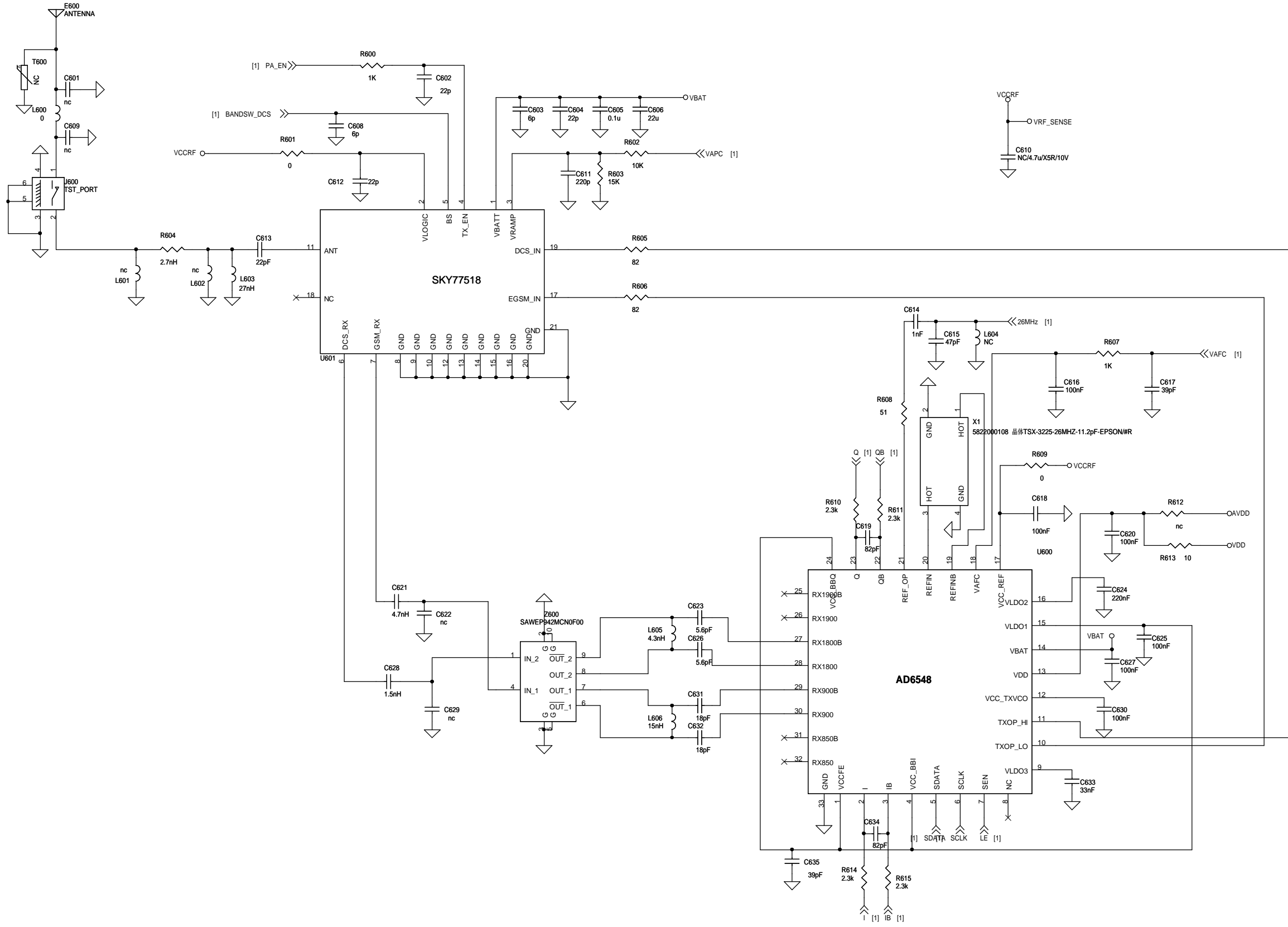


KEYPAD (TACTILE SWITCH)

标记	数量	分区	更改单号	签名	日期	M7031B主板电路图	P/N: 5835000881		
设计							版本: V1.0		
校核							阶段标记	质量	比例
审核									
会签									
标准化									
批准						Keypad	第5张 共8张		
							深圳康佳通信科技有限公司		



标记	数量	分区	更改单号	签名	日期	M7031B主板电路图	P/N: 5835000881		
设计							版本:	V1.0	
校核							阶段标记	质量	比例
审核									
会签									
标准化									
批准						CAMERA,BL	第 8 张	共 8 张	
							深圳康佳通信科技有限公司		

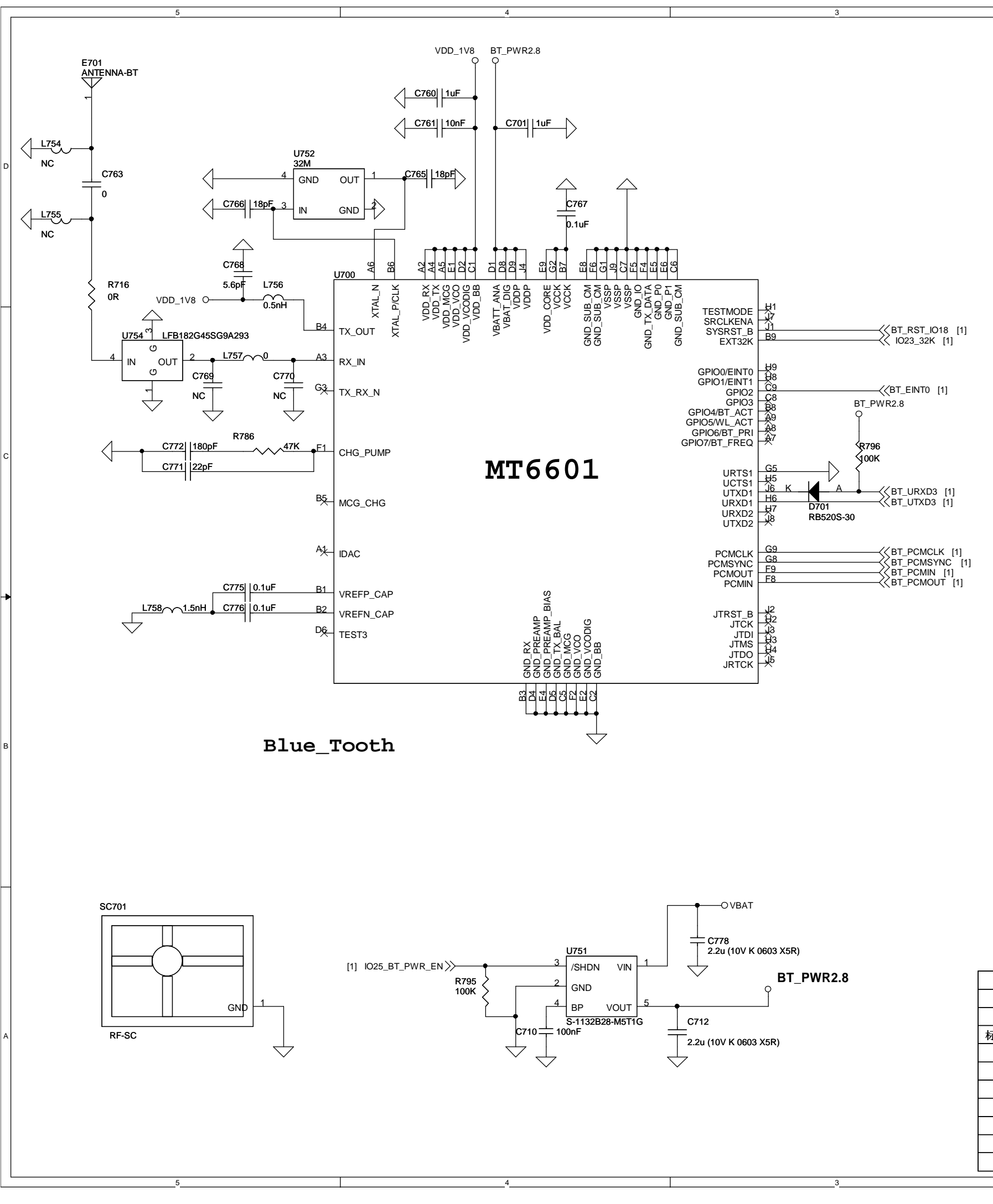


标记	数量	分区	更改单号	签名	日期
设计					
校核					
审核					
会签					
标准化					
批准					

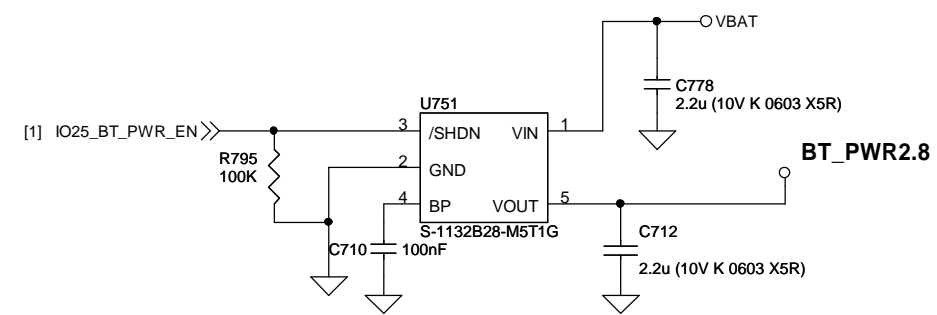
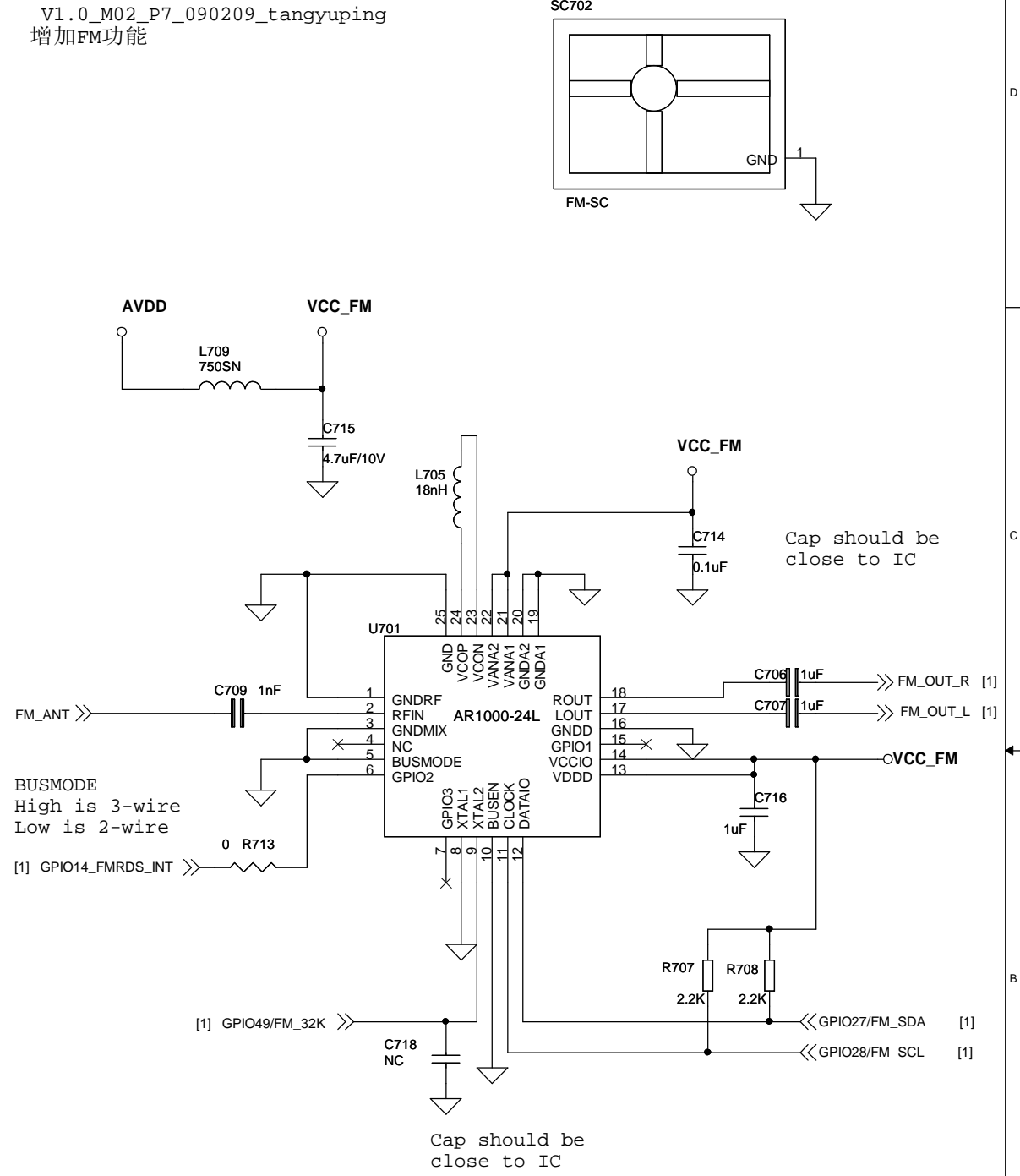
M7031B主板电路图

RF

P/N: 5835000881		
版本: V1.0		
阶段标记	质量	比例
第 6 张		共 8 张
深圳康佳通信科技有限公司		



V1.0_M02_P7_090209_tangyuping
增加FM功能



标记	数量	分区	更改单号	签名	日期
设计					
校核					
审核					
会签					
标准化					
批准					

M7031B主板电路图		
P/N: 5835000881		
版本: V1.0		
阶段标记	质量	比例
第 7 张		共 8 张
BT		
深圳康佳通信科技有限公司		