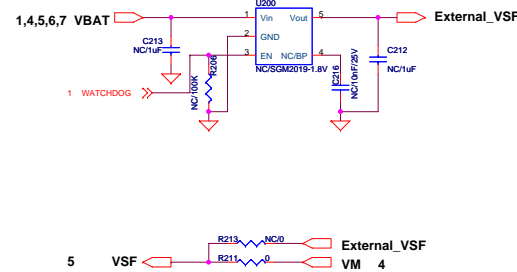
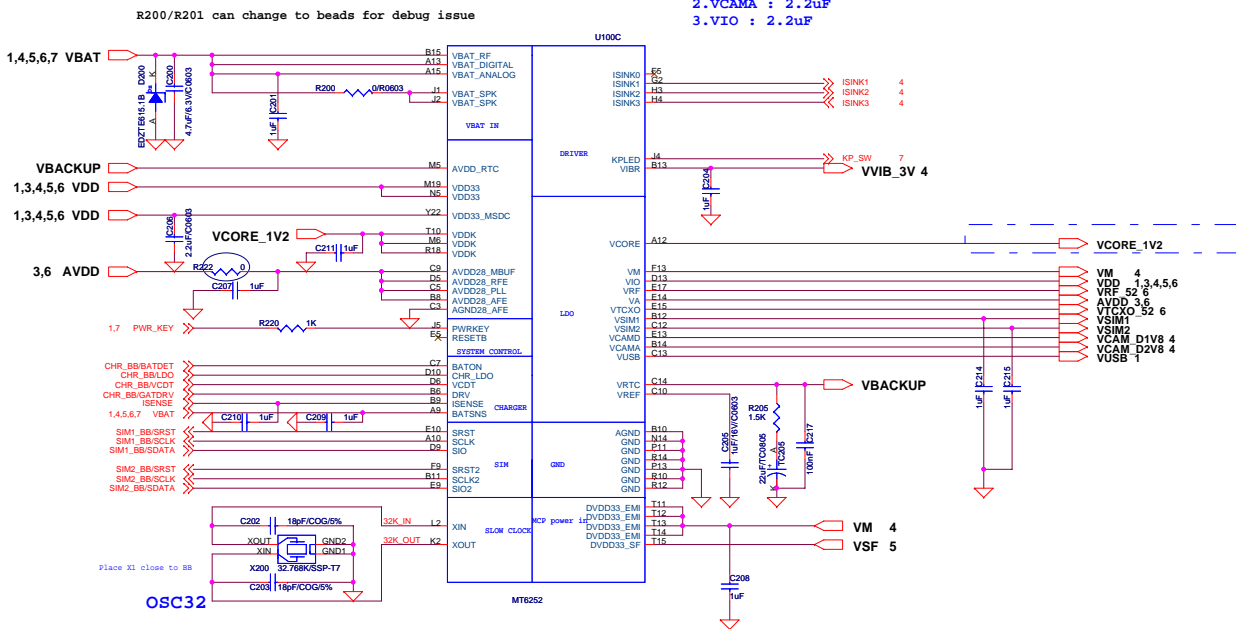


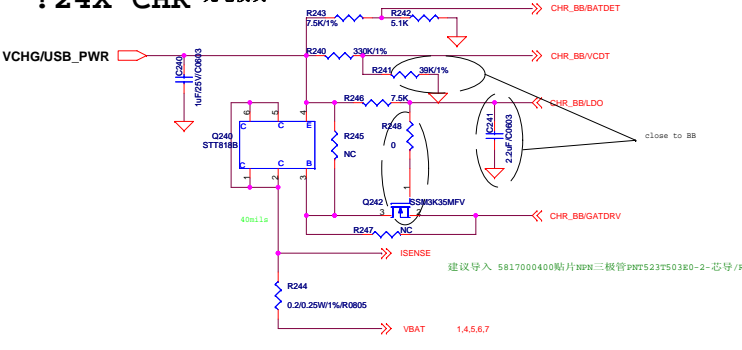
?20X~23X PM MODE

At least 1 cap larger than 1uF on power trace.

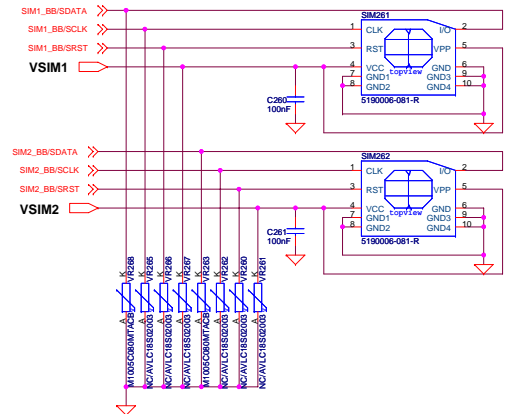
- 1.VRF : 2.2uF
- 2.VCAMA : 2.2uF
- 3.VIO : 2.2uF



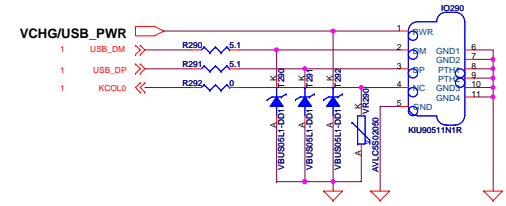
?24X CHR 充电模块



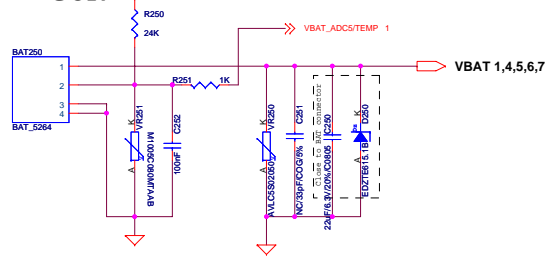
?26X~27X SIM



?29X IO标准接口5pin接口A

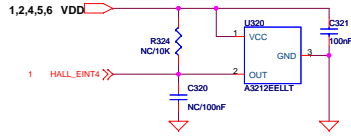


?25X BAT CON



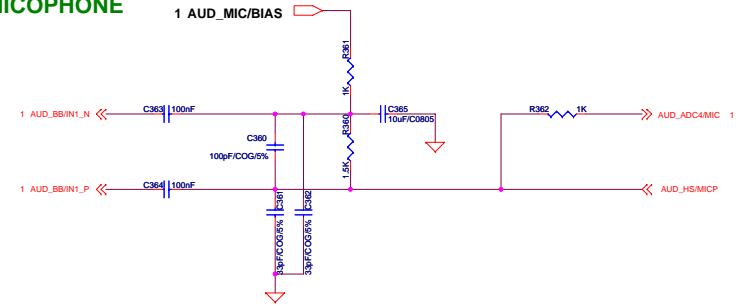
标记	数量	分区	更改单号	签名	日期	M5264主板电路图	P/N: 5835002353	
设计							版本: V1.1	
校核							阶段标记	质量
审核								比例
会签								
标准化						第 2 张	共 7 张	
批准						PMU,IO,CHG,SIM		深圳康佳通信科技有限公司

?32X~?33X HALL

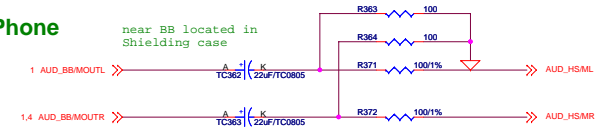


?36X~?37X HS

HEADSET MICOPHONE

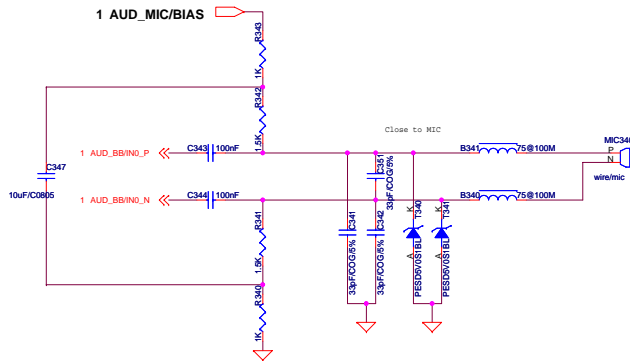


HEADSET EarPhone

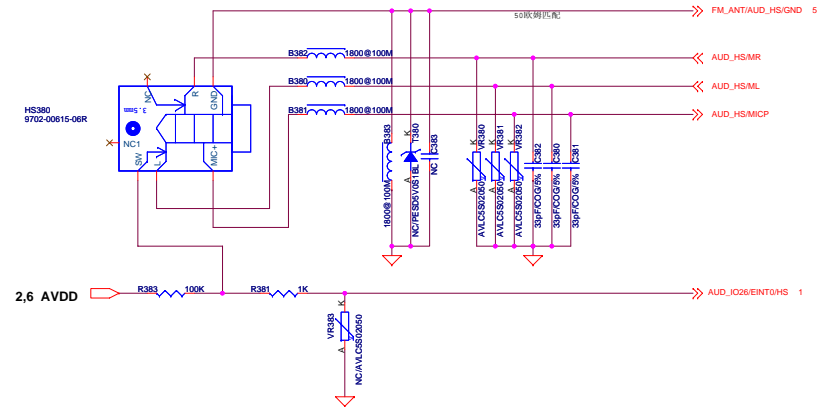


?34X~?35X MIC

HANDSET MICOPHONE

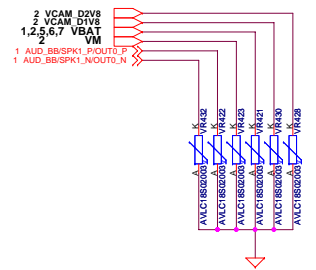
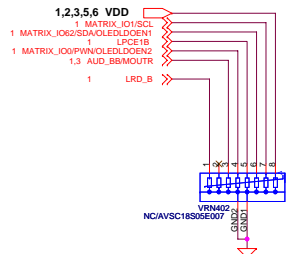
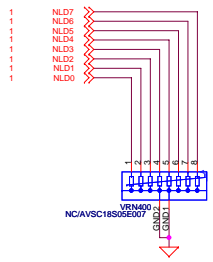
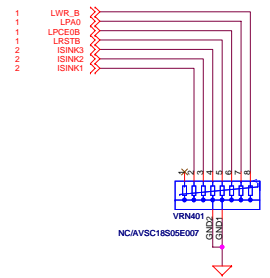
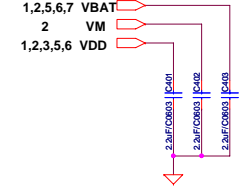
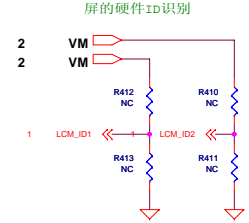
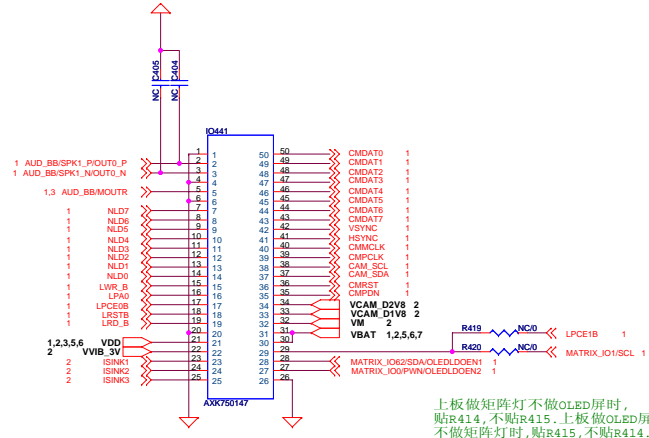


?38X~?39X HS CONN



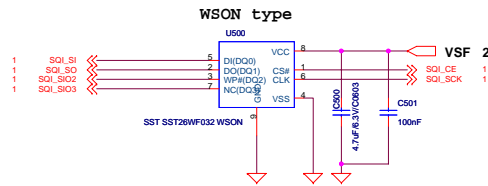
						M5264主板电路图	P/N: 5835002353	
							版本: V1.1	
							阶段标记	
							质量	
							比例	
						第 3 张		
						共 7 张		
						AUDIO		
						深圳康佳通信科技有限公司		

?40X~?43X LCM CAM connector



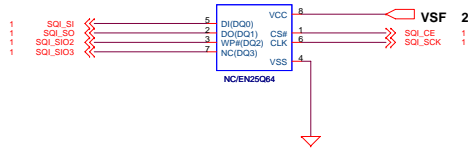
						M5264主板电路图	P/N: 5835002353		
标记	数量	分区	更改单号	签名	日期		版本: V1.1		
设计							阶段标记	质量	比例
审核									
会签									
标准化									
批准									
LCDConnector						第 4 张 共 7 张			
						深圳康佳通信科技有限公司			

?50X~?52X MEM

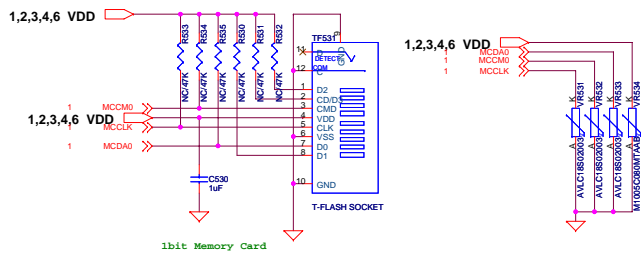


SHOLD : SIO3
 SWP : SIO2
 SOUT : SQT_SI : DQ0
 SIN : SQT_SO : DQ1

TSOP type

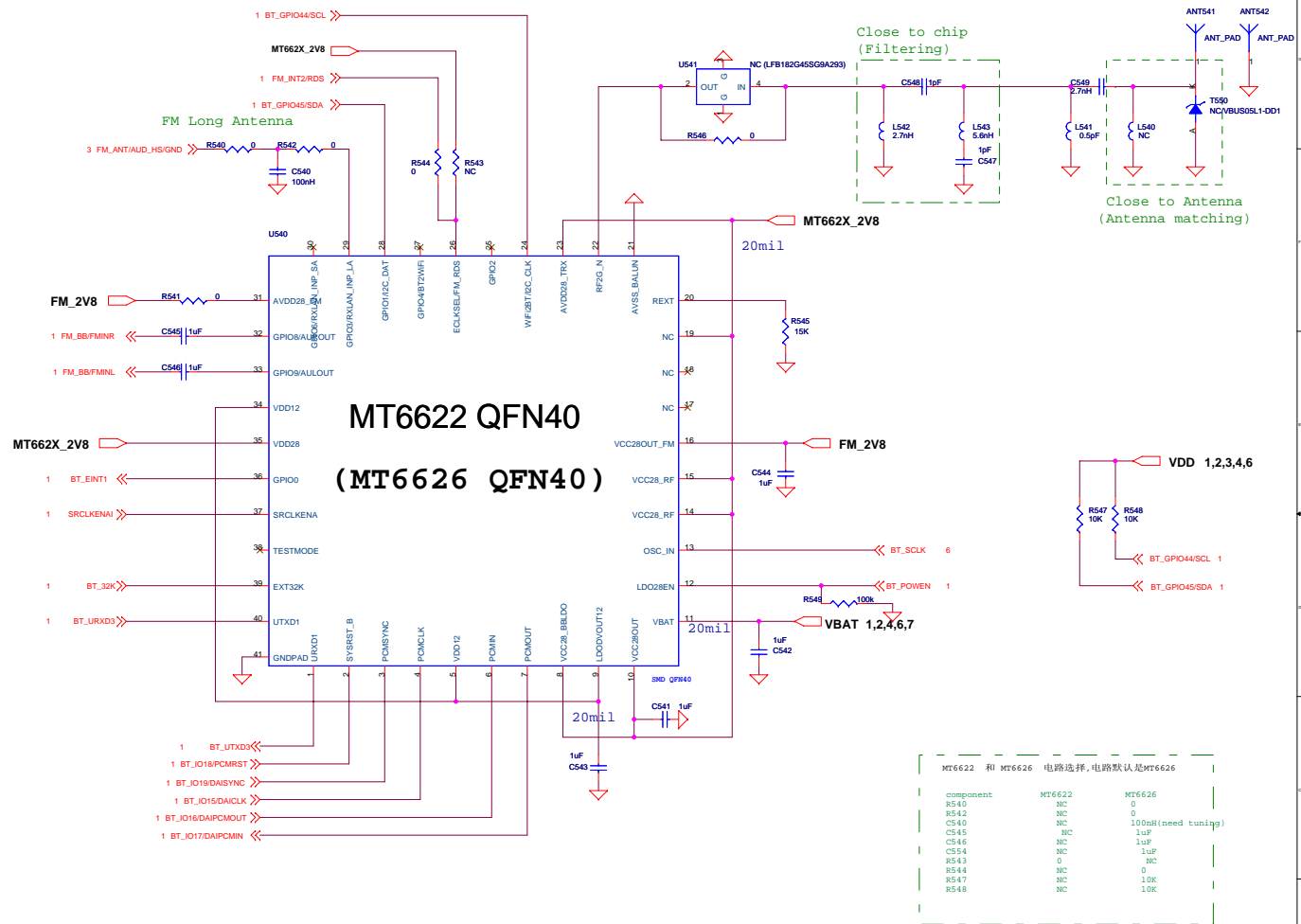


?53X TF



?54X~?55X BT, FM

MT6622: BT SOC
 MT6626: FM + BT Combo

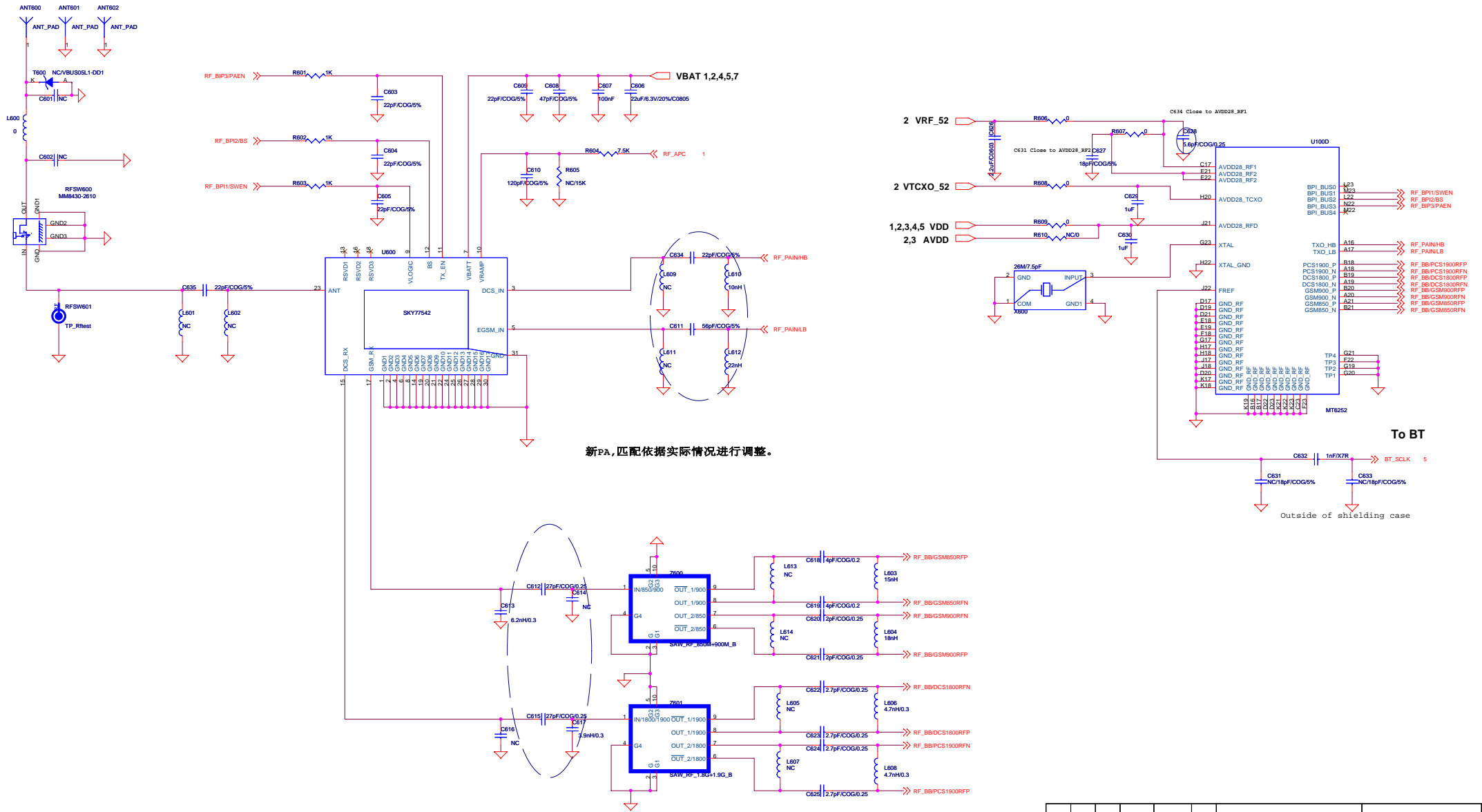


MT6622 和 MT6626 电路选择, 电路默认是MT6626

component	MT6622	MT6626
R540	NC	0
R542	NC	0
C540	NC	100nF(need tuning)
C545	NC	1uF
C546	NC	1uF
C554	NC	1uF
R543	0	NC
R544	NC	0
R547	NC	10K
R548	NC	10K

					M5264主板电路图	P/N: 5835002353		
标记	数量	分区	更改单号	签名		日期	版本: V1.1	
设计							阶段标记	质量
校核								比例
审核								
会签						第 5 张	共 7 张	
标准化						MEM, BT, TF		
批准						深圳康佳通信科技有限公司		

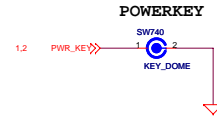
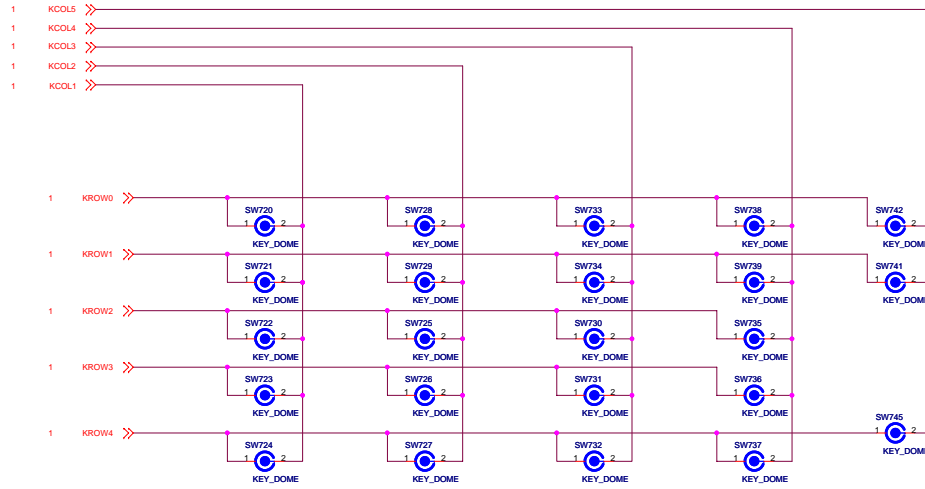
?60X~?63X RF



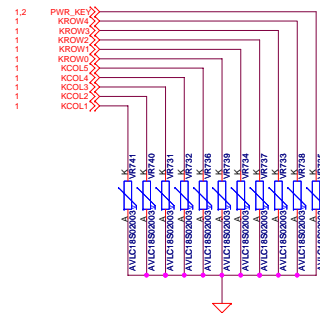
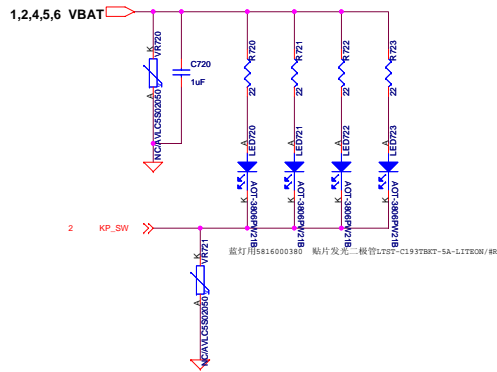
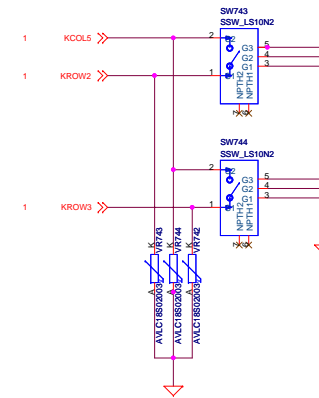
标记	数量	分区	更改单号	签名	日期	M5264主板电路图	P/N: 5835002353		
设计							版本: V1.1		
校核							阶段标记	质量	比例
审核									
会签									
标准化									
批准						RF	深圳康佳通信科技有限公司		

第 6 张 共 7 张

?72X~?74X KEYPAD, MUISC_FPC

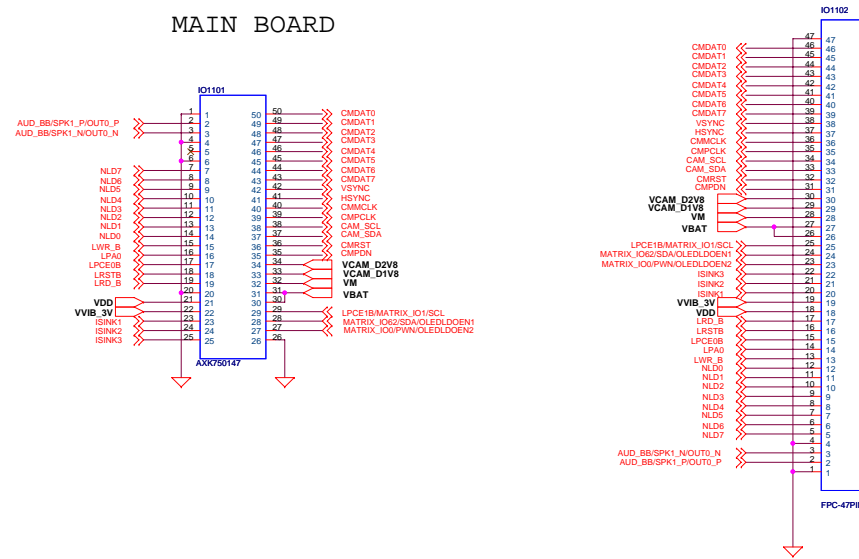


MUSIC KEY

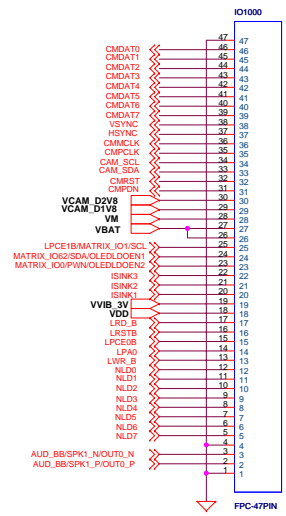


						M5264主板电路图	P/N: 5835002353		
标记	数量	分区	更改单号	签名	日期		版本: V1.1		
设计							阶段标记	质量	比例
校核									
审核									
会签									
标准化						第 7 张		共 7 张	
批准						FM, KEYPAD		深圳康佳通信科技有限公司	

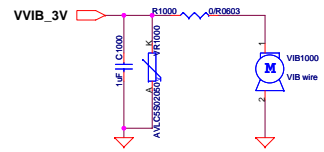
MAIN BOARD



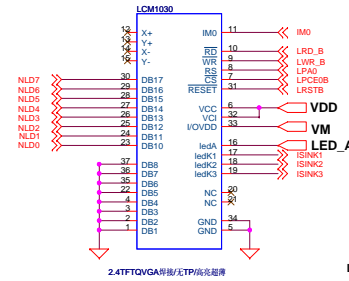
						M5264 FPC	P/N:		
标记	数量	分区	更改单号	签名	日期		版本: V1.0		
设计							阶段标记	质量	比例
校核									
审核									
会签									
标准化						FPC	第11张 共11张		
批准							深圳康佳通信科技有限公司		



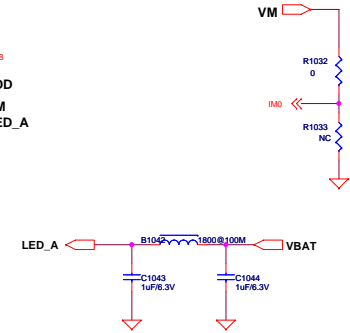
?100X Connector, VIB



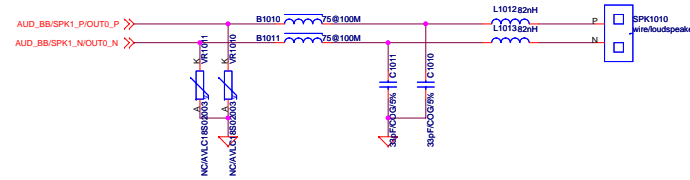
?103X~?104X MAIN LCM



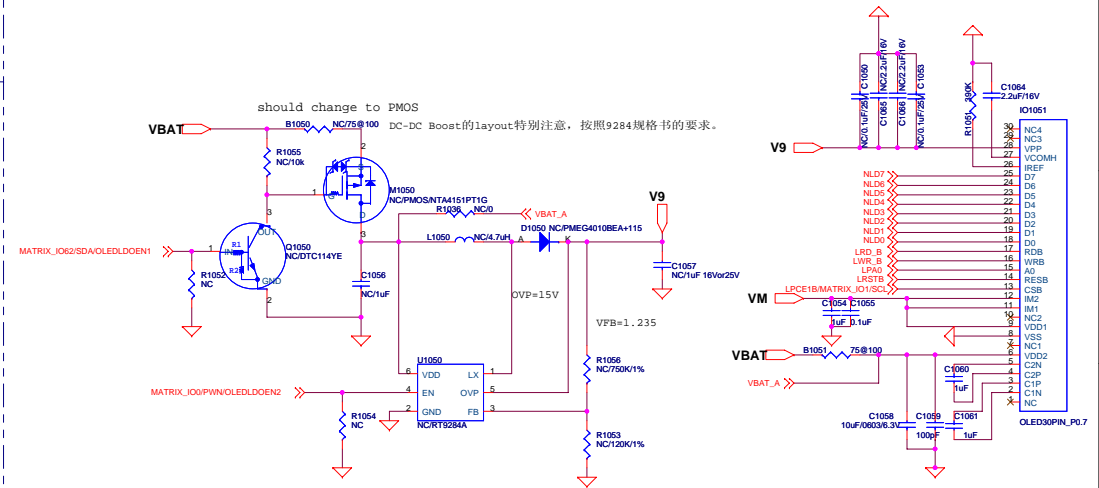
数据位的选择



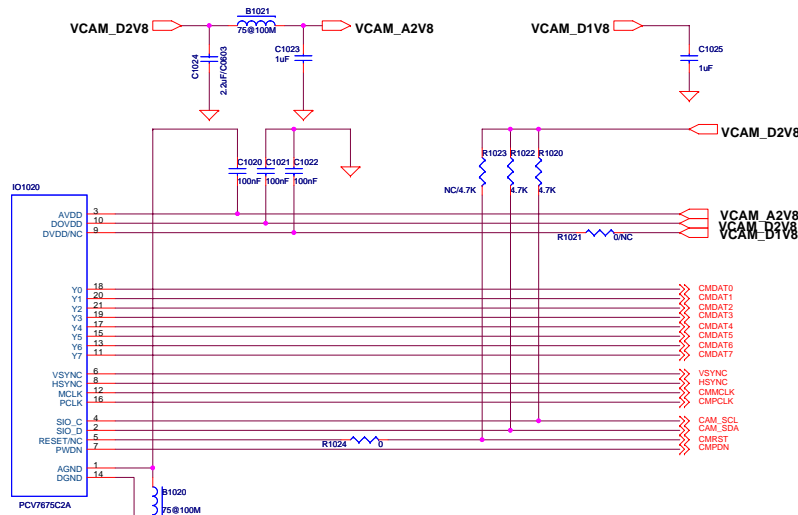
?101X REV



?105X~?107X OLED



?102X CAMERA



标记	数量	分区	更改单号	签名	日期	M5264Icd板	P/N: 5835002345
设计							
校核							
审核							
会签							
标准化						ldboard	第 1 页 共 10 页
批准							深圳康佳通信科技有限公司