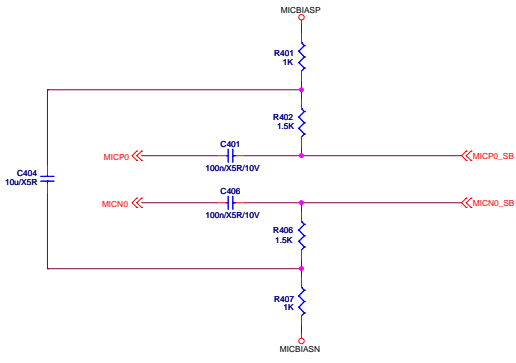
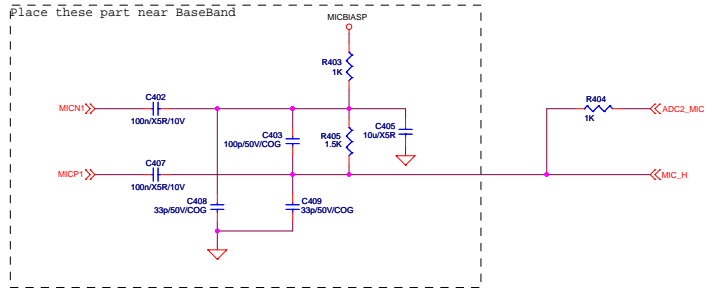


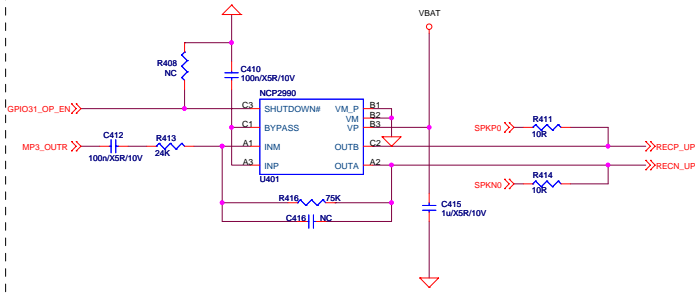
MIC



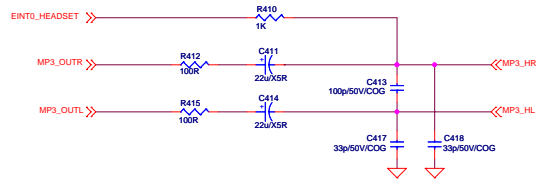
Ear Phone MIC



Audio Amply

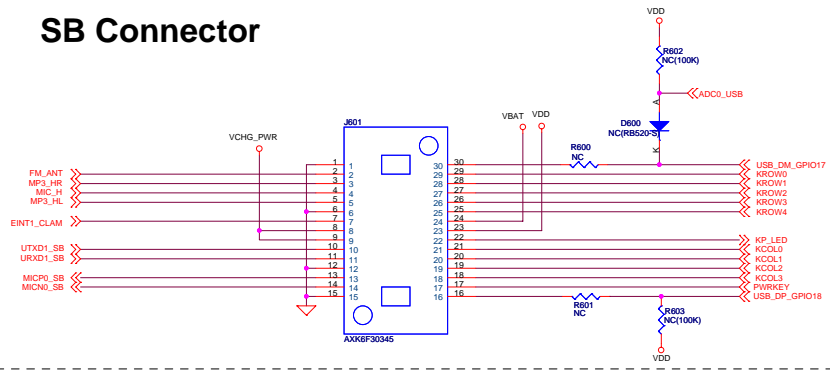


Ear Phone

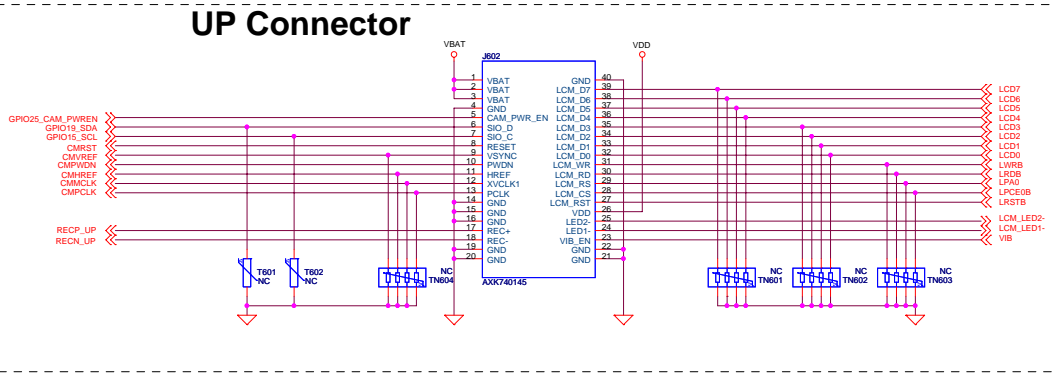


					i305-Mainboard Circuit	i305-MB-DL	
						P/N: 583500XXXX	
						版本: V1.0	
						阶段标记	质量
标记	数量	分区	更改单号	签名	日期		
设计							
审核							
审核							
会签							
标准化							
批准							
Audio						第 4 张 共 7 张	
						深圳康佳通信科技有限公司	

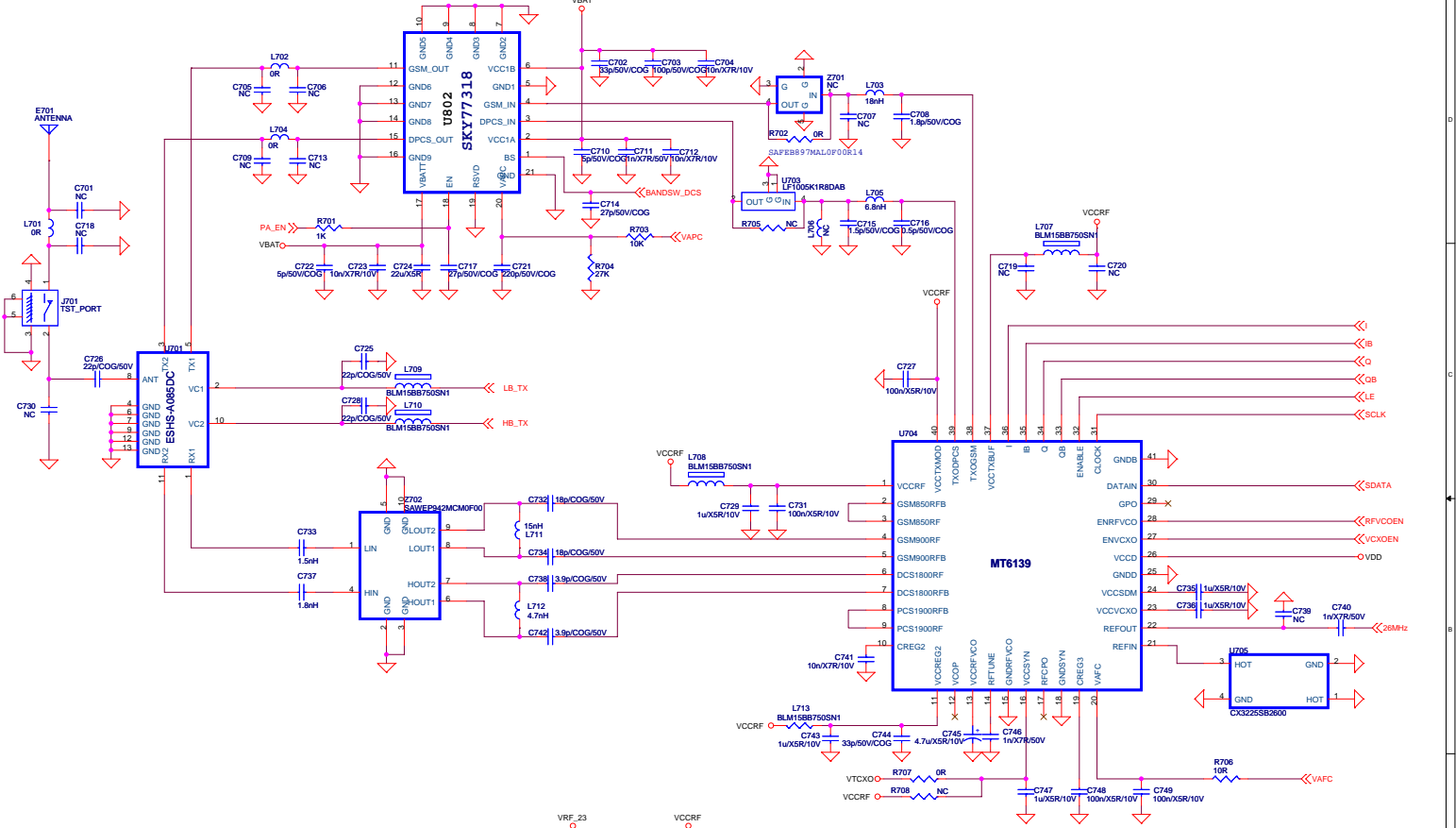
SB Connector



UP Connector

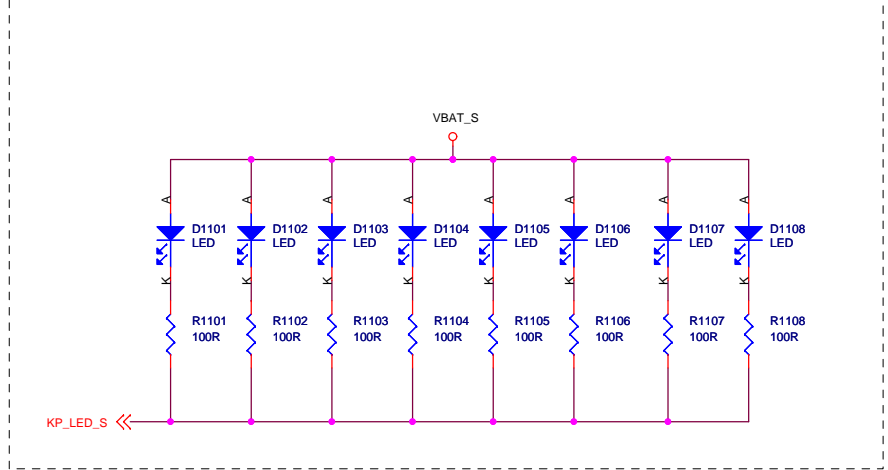
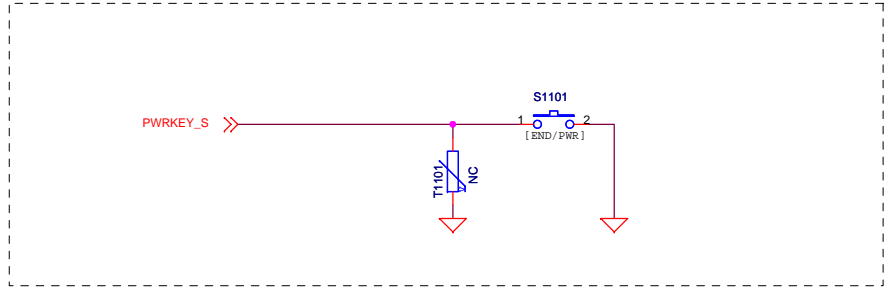
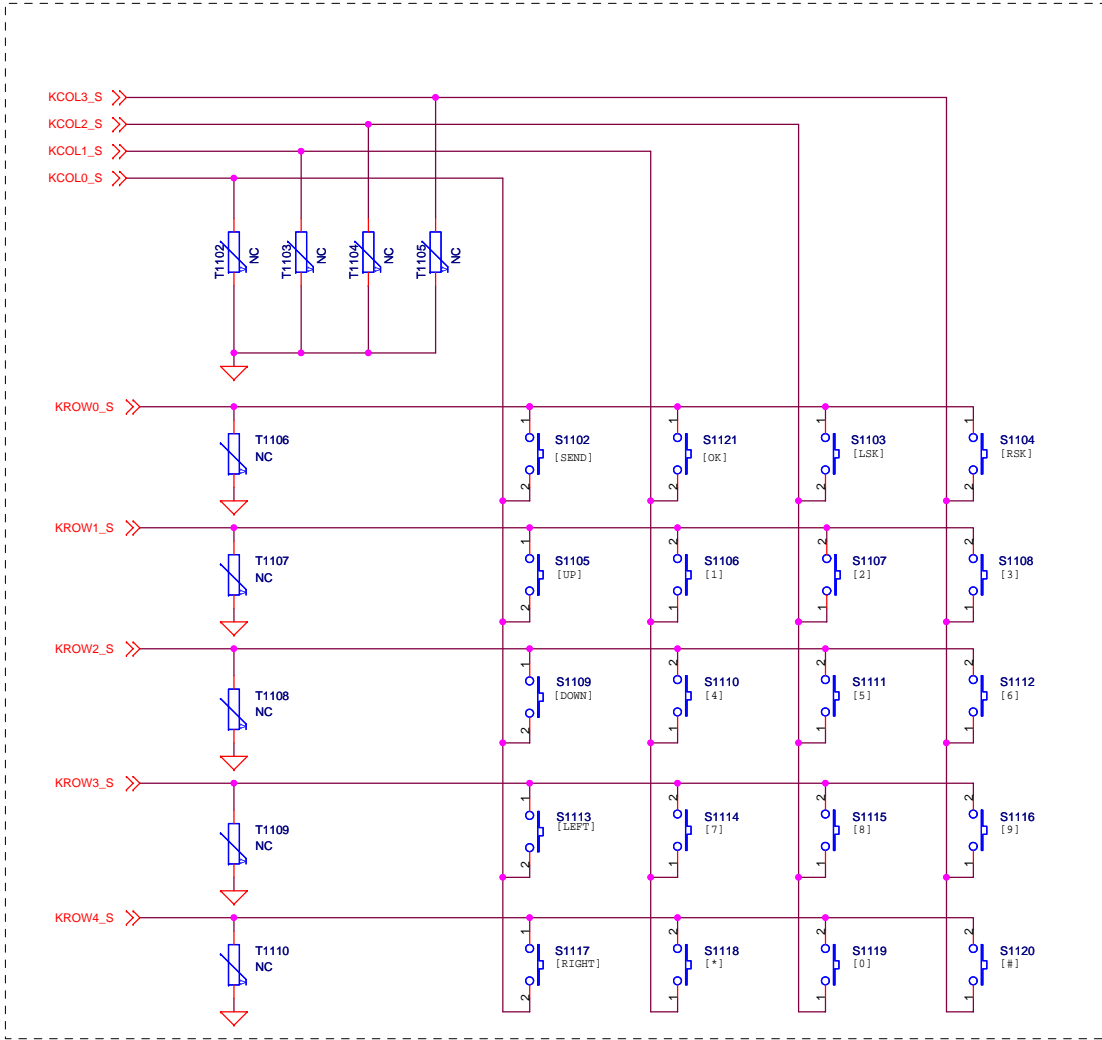


						i305-Mainboard Circuit	i305-MB-DL		
							P/N: 583500XXXX		
标记	数量	分区	更改单号	签名	日期	i305-Mainboard Circuit	版本:	V1.0	
设计							阶段标记	质量	比例
审核									
会签									
标准化									
批准						Keypad and LED	第 6 张	共 7 张	
							深圳康佳通信科技有限公司		



标记	数量	分区	更改单号	签名	日期
设计					
审核					
会签					
标准化					
批准					

i305-Mainboard Circuit		P/N: 583500XXXX	
		版本: V1.0	
阶段标记	质量	比例	
第 7 张	共 7 张		
RF		深圳康佳通信科技有限公司	

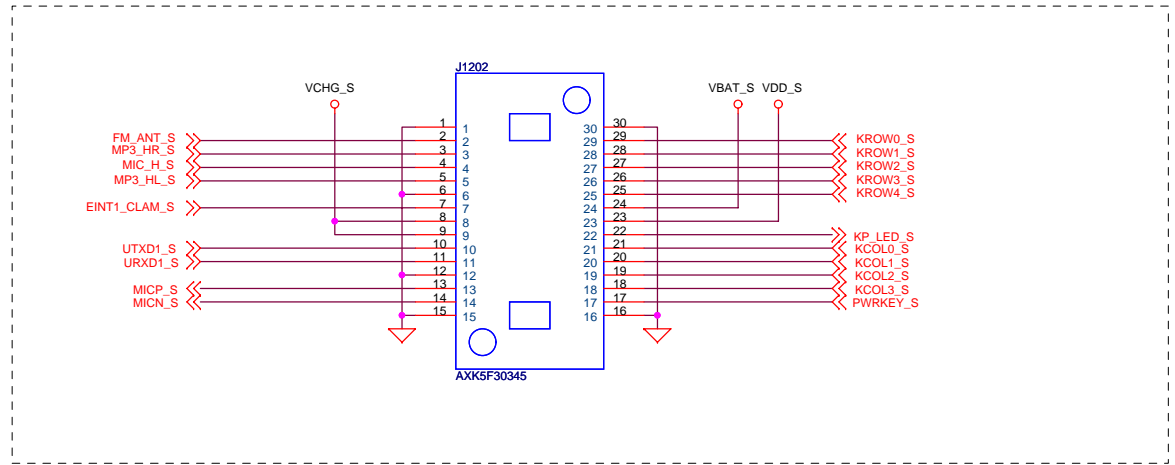
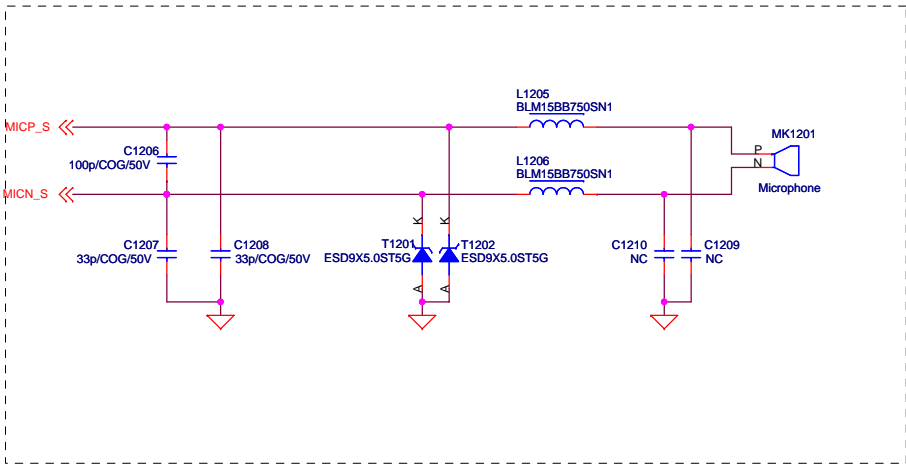
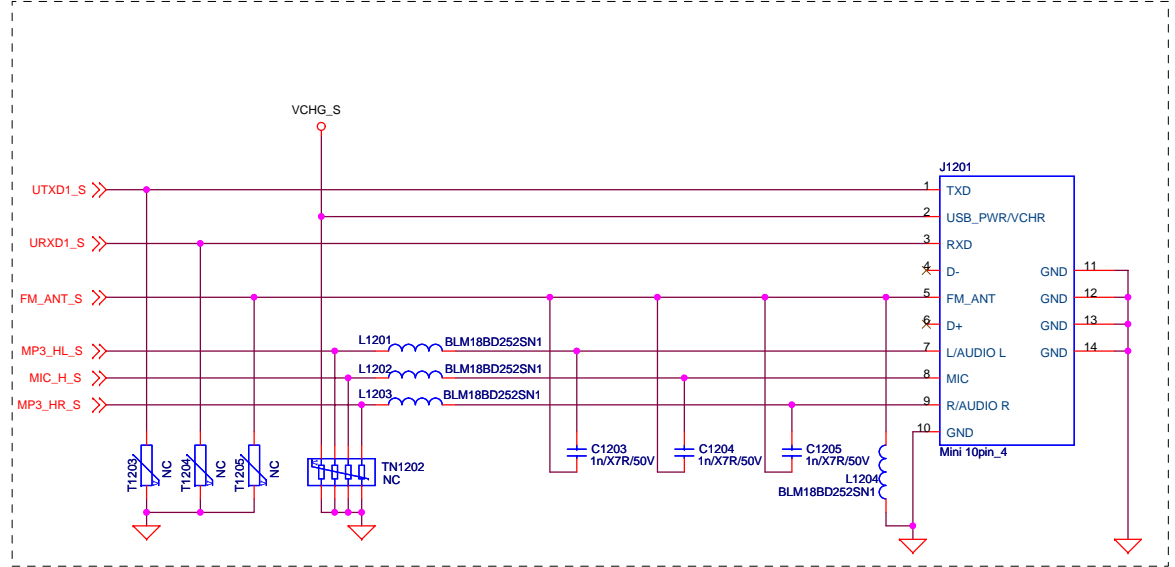
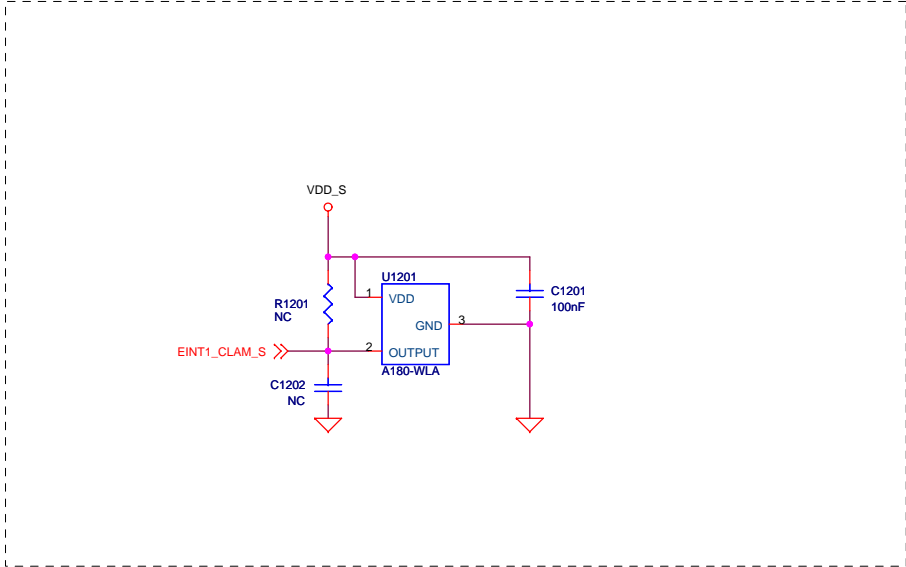


标记	数量	分区	更改单号	签名	日期
设计					
校核					
审核					
会签					
标准化					
批准					

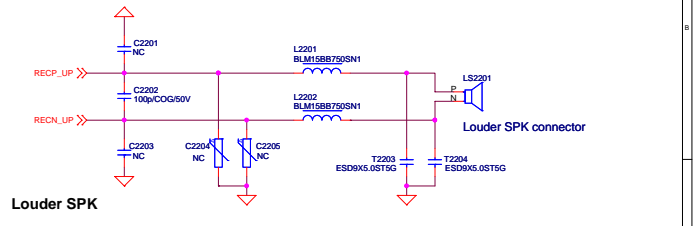
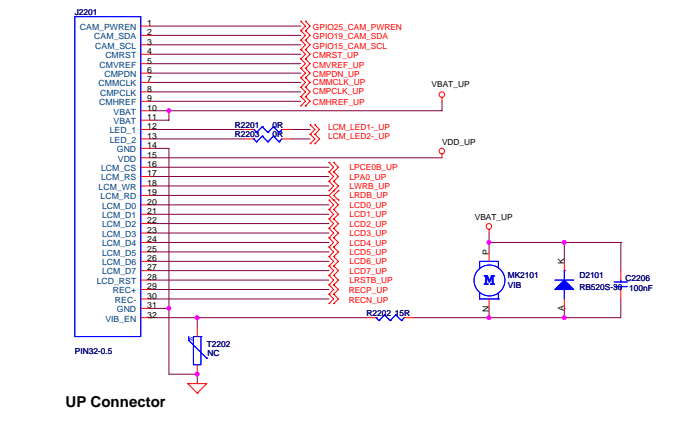
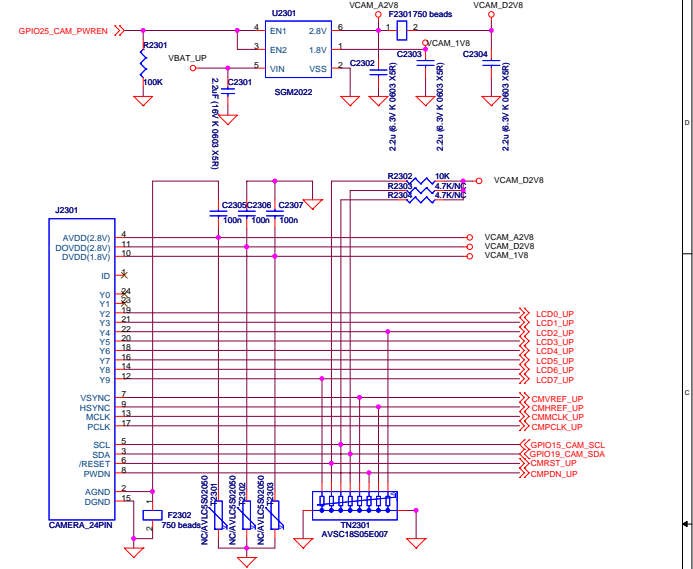
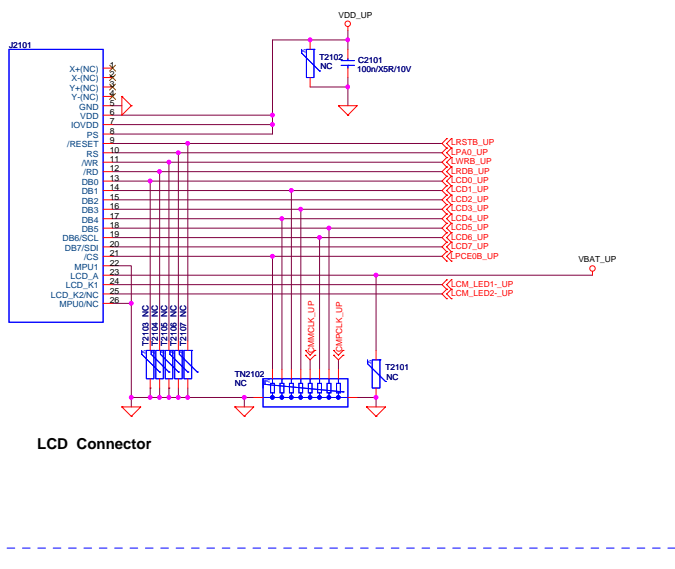
i305-Key-Keyboard Circuit

Keypad and LED

i305-KEY-DL		
P/N: 5835xxxxxx		
版本:	V1.2	
阶段标记	质量	比例
第 1 张	共 2 张	
深圳康佳通信科技有限公司		



						i305-KEY-DL			
						P/N: 5835xxxxxx			
						版本: V1.2			
标记	数量	分区	更改单号	签名	日期	i305-Keyboard Circuit	阶段标记	质量	比例
设计									
校核									
审核									
会签									
						第 2 张 共 2 张			
						深圳康佳通信科技有限公司			
						HALL AND I/O			



					I305-UP-DL		
					P/N: 5835001030		
					版本: V1.0		
					阶段标记 质量 比例		
					第 1 张 共 1 张		
					深圳康佳通信科技有限公司		

CAMERA Module

					I305-Lcd Board Circuit		
					LCM, CAMERA and UP CONNECTOR		