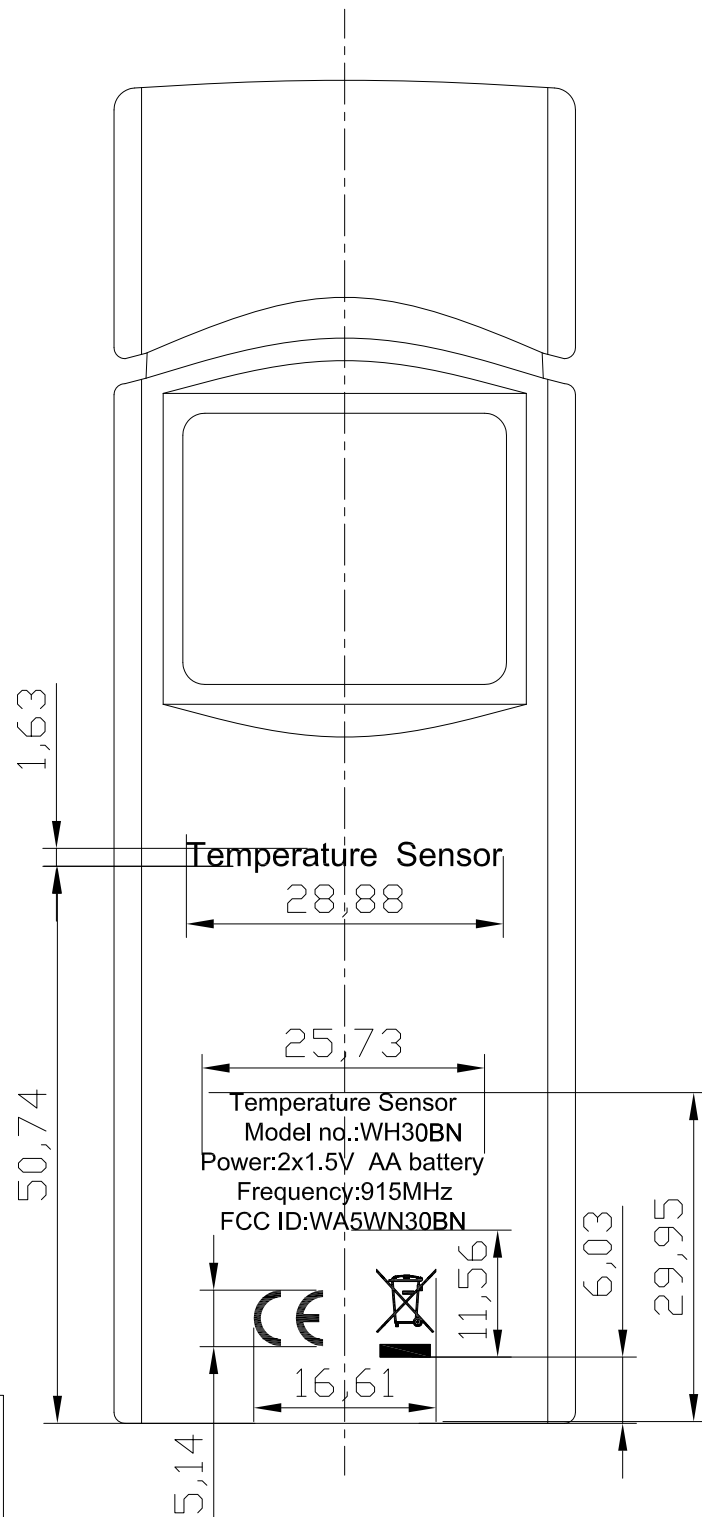
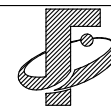


VER.	DESCRIPTION	ITEM	DATE



前壳颜色: 白色
 丝印颜色: 冷灰1C

产品名称: WN30BN

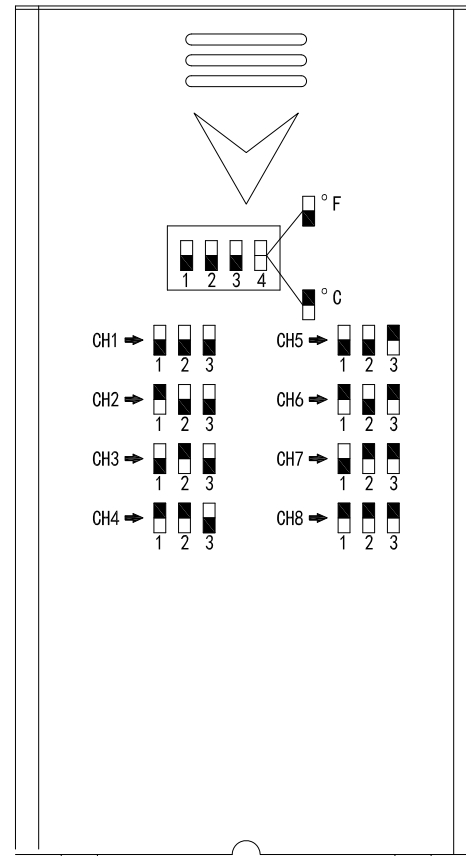


欧赛特电子有限公司
 Fine Offset Electronics Co., Ltd.

Dimensions:	未标公差	Angular	Projection:	Model:	Part-No:
Tolerance:	± 0.2	± 0.5°		WH31	PL00WN30BN04001
APPROVALS	NAME	DATE	Size: A4	Title: WN30BN前壳丝印图	
DRAWING:	马泽娟	2020-03-28	QTY: 1 PCS	Material: ABS	Unit: MM
CHECK:			VER: 01	Sheet: 1 OF 1	Scale: 1:1
APPROVE:					

图纸编号: WH30-001


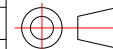
VER.	DESCRIPTION	ITEM	DATE



技术要求:

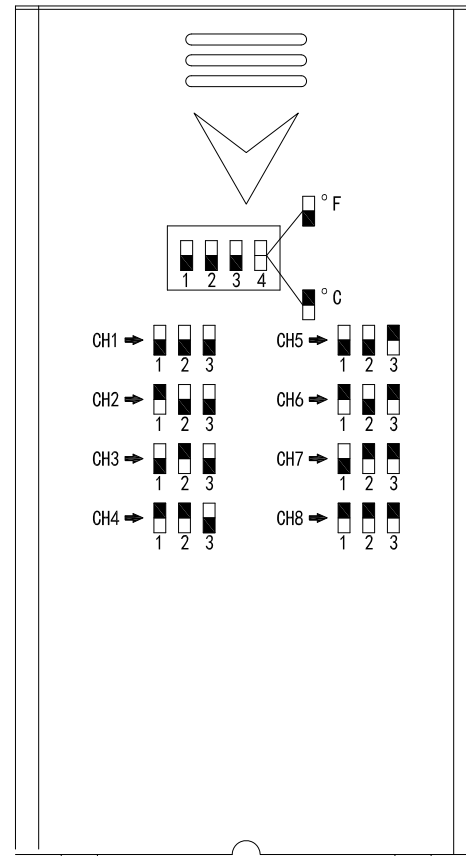
- 1.) 电池门颜色: 白色
- 2.) 丝印颜色: 冷灰 1C
- 3.) 丝印图案居中, 字体图案清晰, 不可有溢油等不良现象。
- 4.) 丝印字体图案的尺寸及位置依CAD图档。

产品名称: WH31C-FOS1;

 欧赛特电子有限公司 Fine Offset Electronics Co., Ltd.		Model: WH31系列		Part-No: PLWH31C00200	
Dimensions:	未标公差	Angular	Projection:		
Tolerance:	± 0.2	± 0.5°			
APPROVALS	NAME	DATE	Size: A4	Title: WH31C 电池门丝印图	
DRAWING:	马泽娟	2019-07-30	QTY: 1 PCS	Material: ABS	Unit: MM
CHECK:			VER: 01	Sheet: 1 OF 1	Scale: 1:1
APPROVE:					

图纸编号: WH30-005


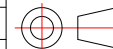
VER.	DESCRIPTION	ITEM	DATE



技术要求:

- 1.) 电池门颜色: 白色
- 2.) 丝印颜色: 冷灰 1C
- 3.) 丝印图案居中, 字体图案清晰, 不可有溢油等不良现象。
- 4.) 丝印字体图案的尺寸及位置依CAD图档。

产品名称: WH31C-FOS1;

		欧赛特电子有限公司 Fine Offset Electronics Co., Ltd.		Dimensions: 未标公差		Angular	Projection:	Model:	Part-No:
				Tolerance: ± 0.2		± 0.5°		WH31系列	PLWH31C00200
APPROVALS	NAME	DATE	Size: A4	Title:		WH31C 电池门丝印图			
DRAWING:	马泽娟	2019-07-30		QTY: 1 PCS	Material:	ABS	Unit:	MM	
CHECK:			VER: 01	Sheet:	1 OF 1	Scale: 1:1			
APPROVE:									

图纸编号: WH30-005