

## 915MHz 弹簧天线规格书

型号 (Model): GBT-915-0.5\*4.5\*8.5\*9.75N-8\*3.6L



深圳市志冠模具五金有限公司(Shenzhen Zhiguan Mold Hardware Co., Ltd.)

公司地址: 深圳市龙岗区龙城街道爱联社区如意南路 50 号一楼

手机: 13590380371

电话: 0755-89617759

传真: 0755-89617759

E-mail:zx07901@163.com

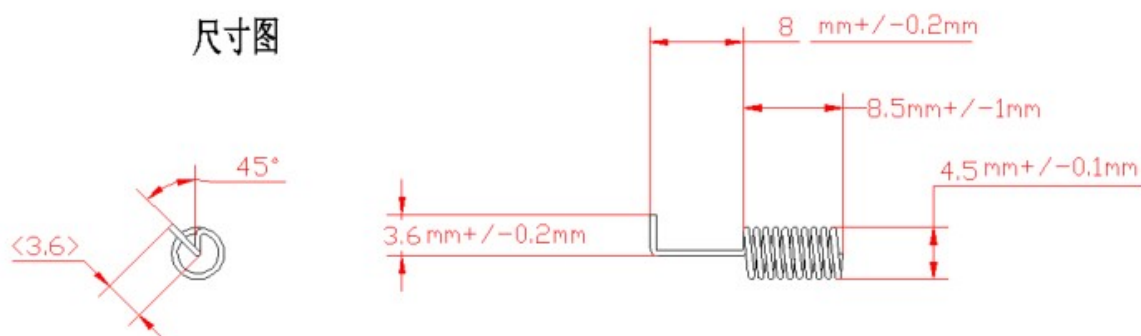
## 一、 产品描述

GBT-915-0.5\*4.5\*8.5\*9.75N-8\*3.6L, 是为 915MHz 无线数据传输系统设计的专用天线。尺寸精准, 外形小巧, 结构巧妙, 安装方便, 性能稳定, 具有很好的防振动和老化能力。

## 二、 性能参数 (Specifications)

- ◆ 中心频率 (working Frequency) : 915MHz
- ◆ 驻波比 (VSWR) :  $\leq 2.5$
- ◆ 增益 (Gain) : -2.1 DBI
- ◆ 输入阻抗 (impedance) : 50  $\Omega$
- ◆ 线径 (wire diameter) : 0.5 mm
- ◆ 接口形式 (Interface) : Direct welding
- ◆ 天线颜色 (Colour) : golden
- ◆ 材质 (Material) : copper

## 三、 机械尺寸 (machine size)



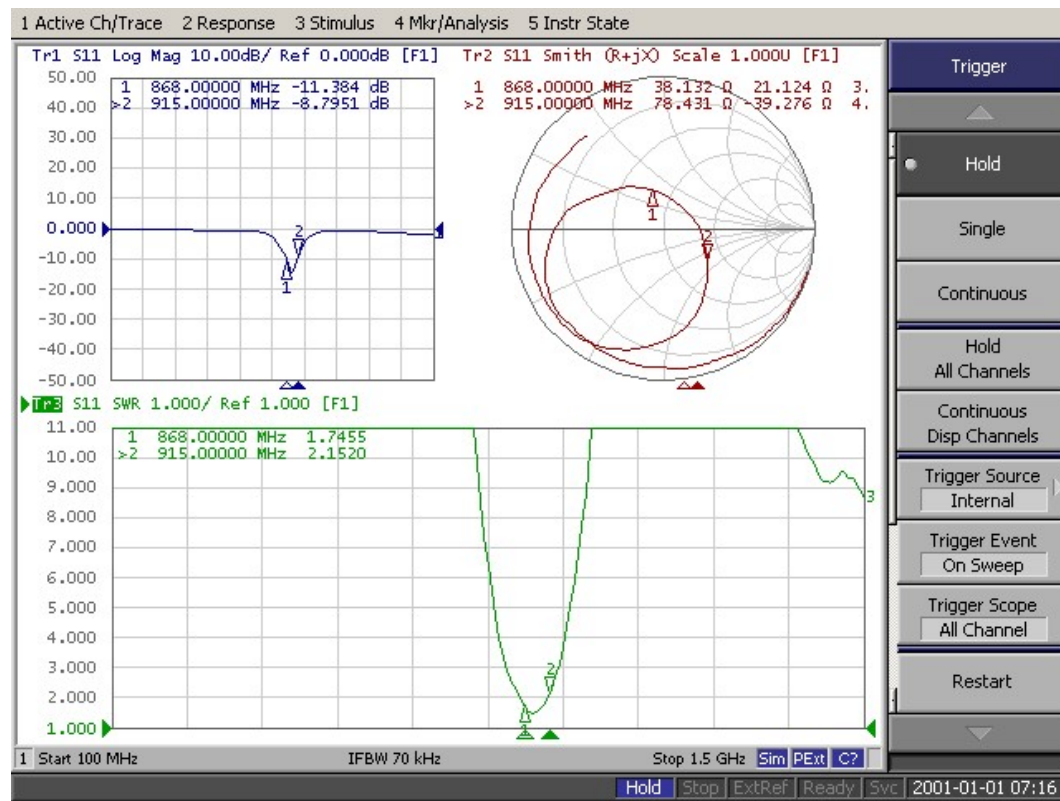
15F0

GBT-915-0.5\*4.5\*8.5\*9.75N-8\*3.6L

弹簧: 线径0.5mm, 圈数9.75, 材质黄铜

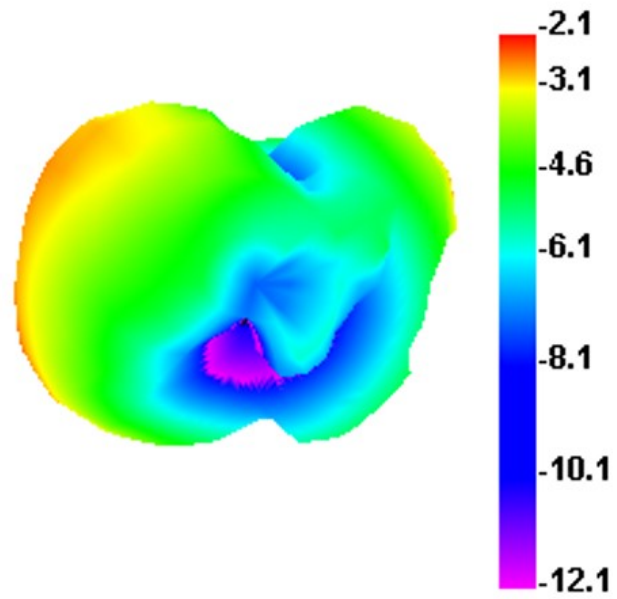
## 四、VSWR、Radiation Pattern

### VSWR (电压驻波比)



## Radiation Pattern For 915MHz Antenna

**915.000MHz**



Radiation Pattern For 915MHz Antenna

**915.000MHz E1**

