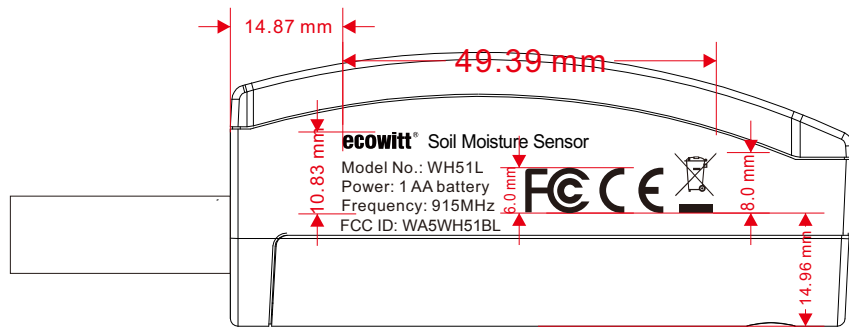
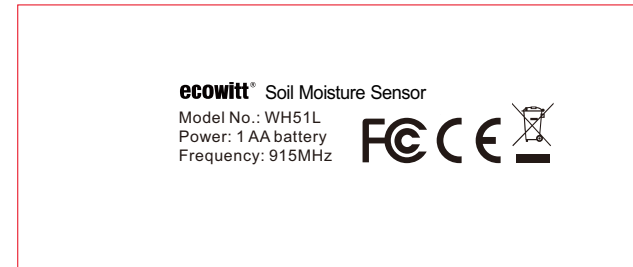


6	7	8
VER.	DESCRIPTION	ITEM/SIGN



镭雕内容:



技术要求:

- 1.) 前壳颜色: 白色
- 2.) 镭雕颜色: 冷灰8C
- 3.) 字体图案清晰, 不可有不良现象。
- 4.) 字体图案的大小及位置依图档。

产品名称: WH51BL-EC01



欧赛特电子有限公司

Fine Offset Electronics Co., Ltd.

Dimensions:	0~10	10~30	60~100	>100	Angular	Model:	Part-No:
Tolerance:	±0.1	±0.15	±0.2	±0.3	±0.5°	WH51BL	PL00WH51BL00200
Approvals	Name	Date	Projection		Title:	WH51BL 后壳镭雕	
Drawing:	罗晓红	2023-11-05			Material:	Unit: MM	QTY:
Check:					Paper: A4	VER: 01	Sheet: 10F1
Approve:							

Drawing NO. : WH51L-002