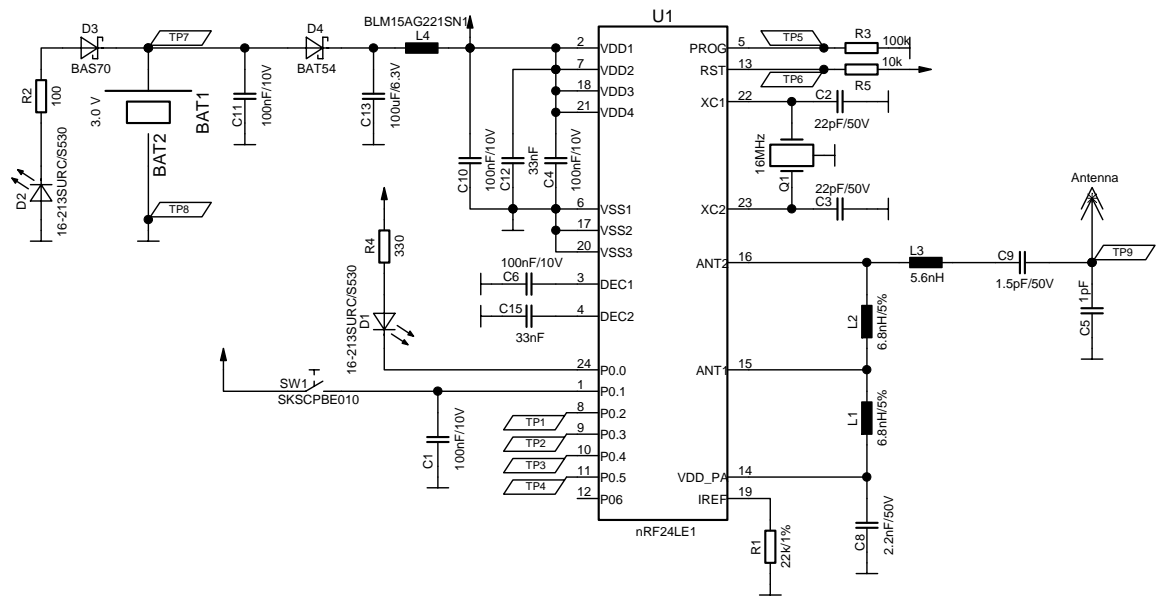


Diese Zeichnung darf ohne unsere Genehmigung weder vervielfältigt noch dritten Personen zur Einsicht oder zu anderen Zwecken überlassen noch anderweitig mißbräuchlich benutzt werden. (§ 18 UWG)

This drawing is property of ZF Electronics GmbH and must not be copied or used for manufacturing without written permission (§ 18 UWG)



02	04.03.09	D.P.				601-20492/01	SW1 Pin1 connected to VCC
01	05.02.09	D.P.	H.-J. H.			601-20492/00	LS1, LS2 removed / PCB-layout reworked
00	22.01.09	D.P.	H.-J. H.			VS-36327/00	first edition
rev	date	drawer	engineer HV	engineer FV	approval	pcb-no./rev.	SAP-modification-no.



ZF Electronics GmbH
 Cherrystrasse
 91275 Auerbach/Opf.

title: **Funkschalter_Sender** GT 10898
 drawing-no: **620-1612** Page: 01 of: 01
 replacement for: Plot-Date: 04.03.2009