



物料编号: 71-HITACH-FCC43
 内 容: FCC LABEL
 型 号: LE43M4S9
 日 期: 2017-04-19

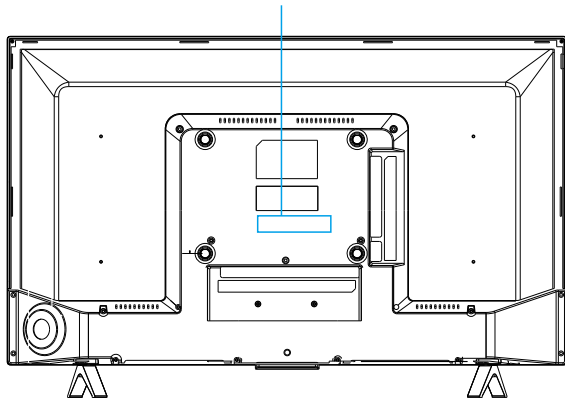
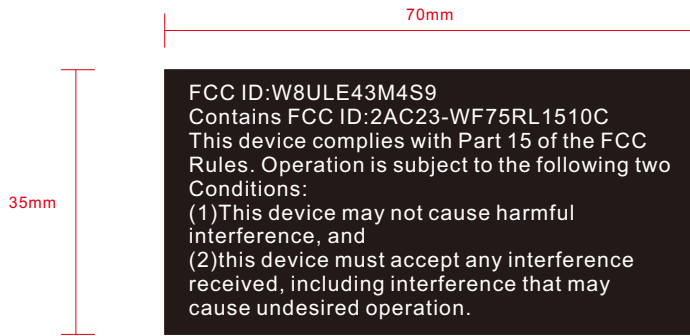
DESIGN SECTION (EXPORT)

PRODUCTION FORM

牌子名称: HITACHI FCC LABEL LE43M4S9
 (BRAND NAME)
 B.O.M.编号: _____
 (B.O.M. NO.)

美工资料升级专用栏

平面设计室相关美工资料内部局域网查阅路径: \\10.118.1.66\goc\工程业务中心(TOT)\设计中心\结构设计部\平面设计室\平面设计技术资料库\美工制作表



TCL 设计
 DESIGN BY TCL:

客户提供
 DESIGN BY CUS.:

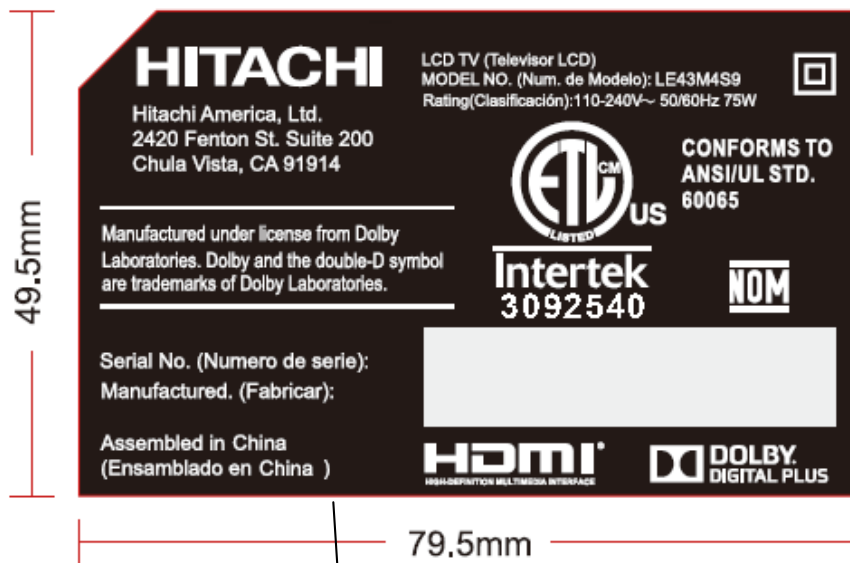
生效ODF和时间
 ODF & DATE: _____ 项目

样稿: 1
 SAMPLE:

制作人 罗曼
 PREPARED BY:

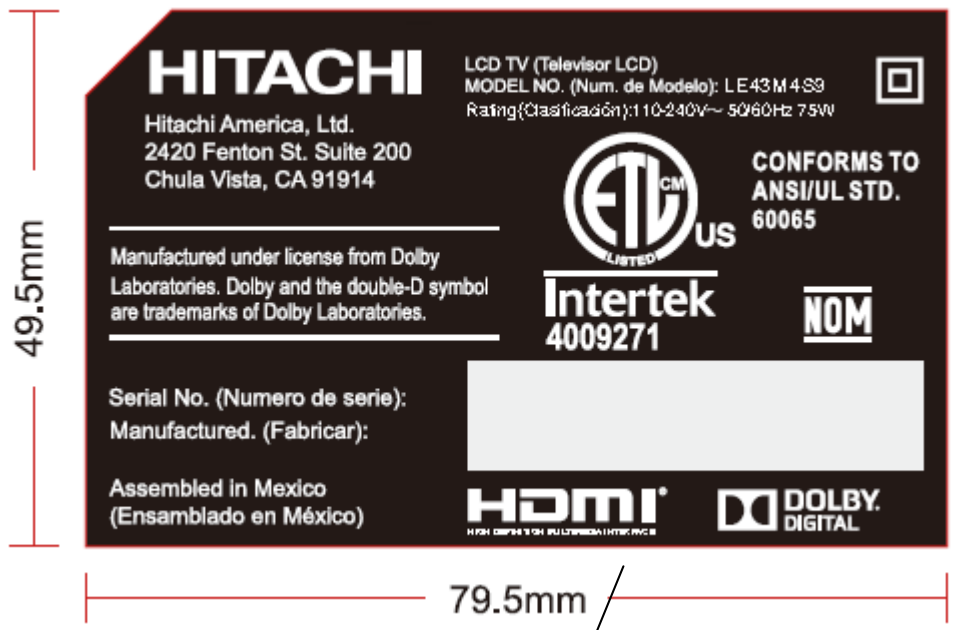
项目/认证工程师
 ENG.CHECKED BY:

业务中心/项目经理
 CONFIRM BY:



Label 1





Label2

