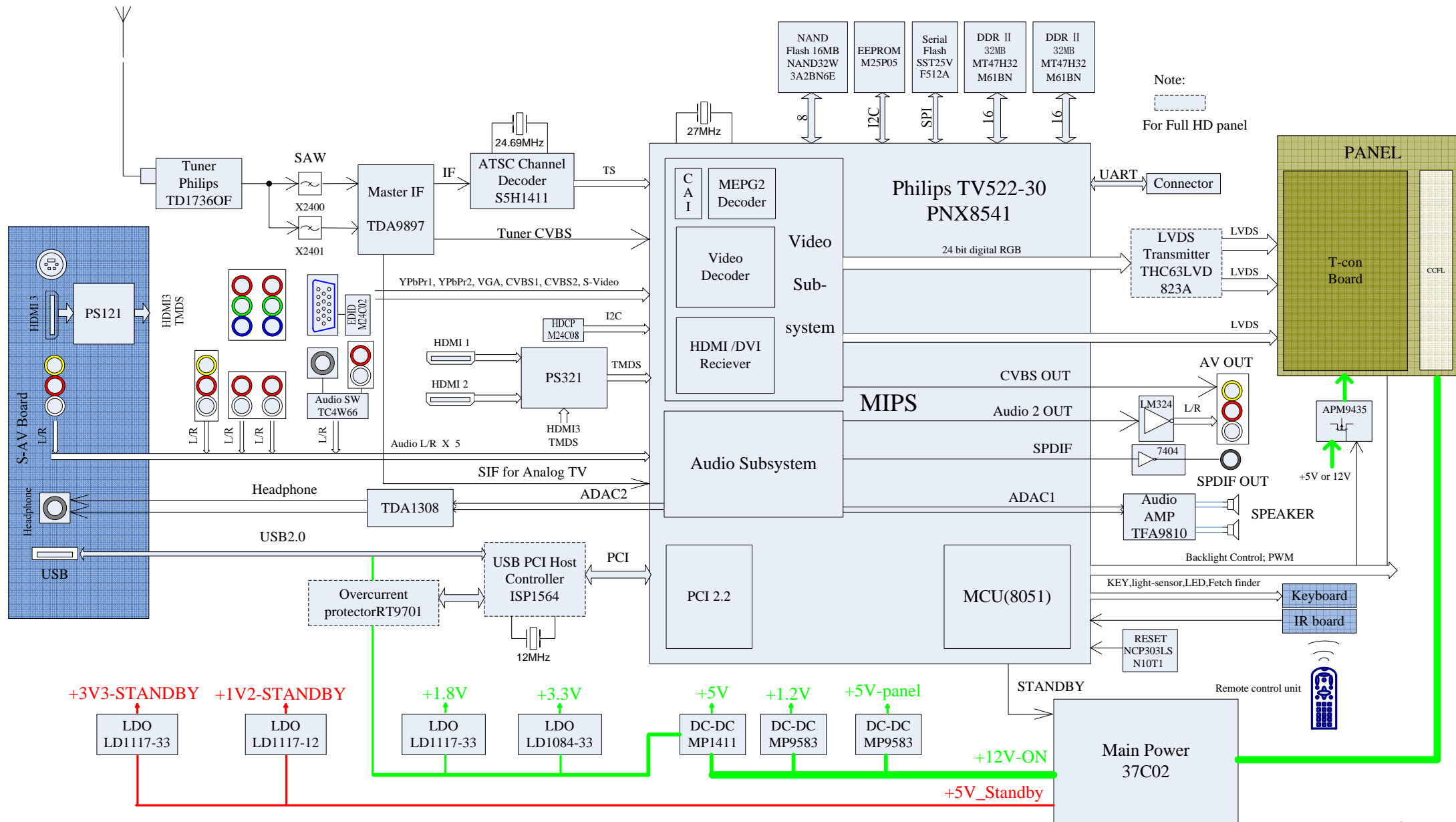


System Block Diagram of NXP TV522-30

2007年12月15日



RED Color: Standby mode
Green color: On mode