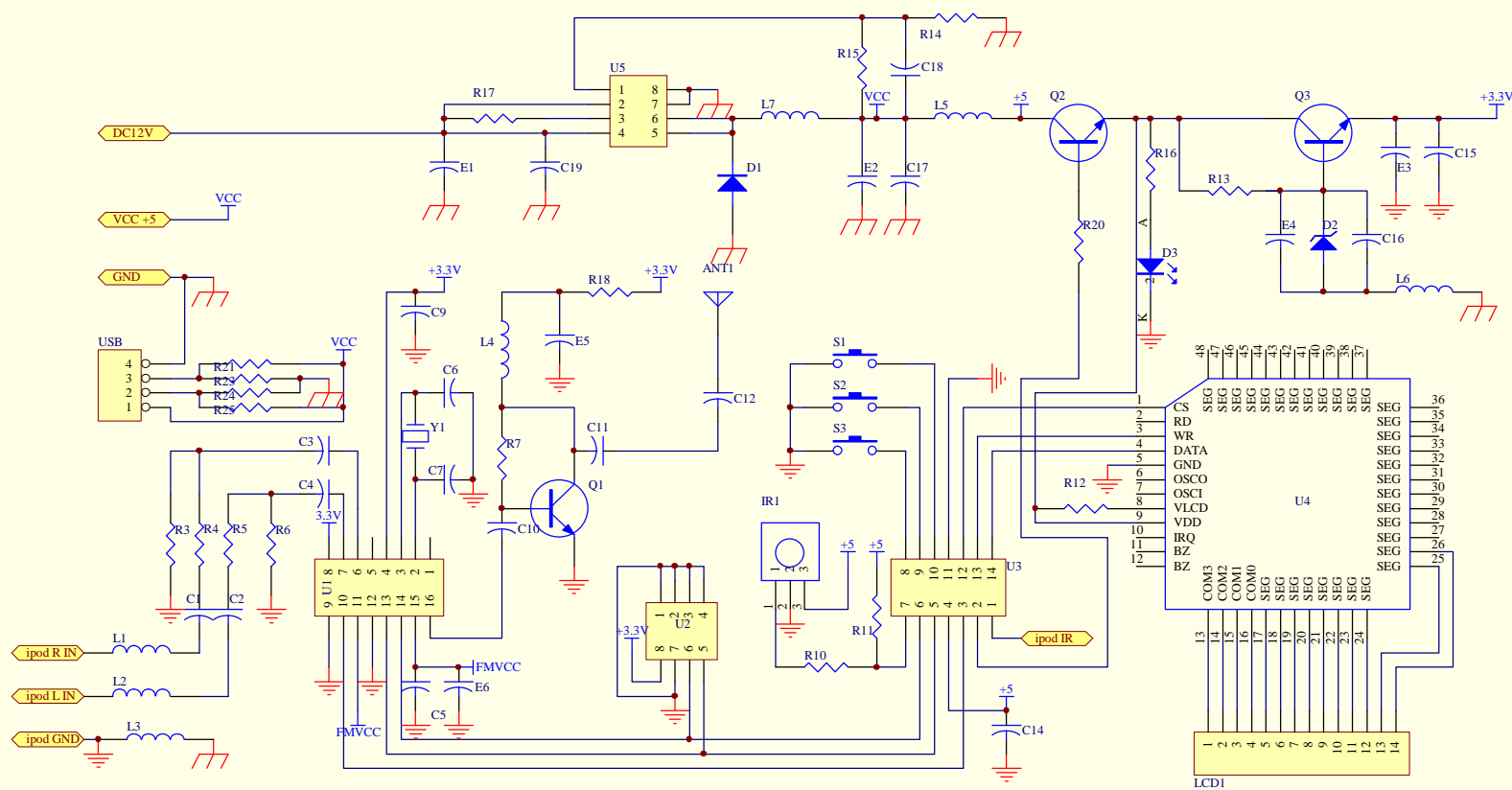


深圳市欧诺达电子有限公司 F10A发射器原理图



Title		
F10A发射器原理图REV:1.0		
Size	Number	Revision
A4	LZW-2008-8-26	
Date:	3-Jul-2009	Sheet of
File:	D:\my work\工程资料\pcb\F5 0803方案	Drawn By: