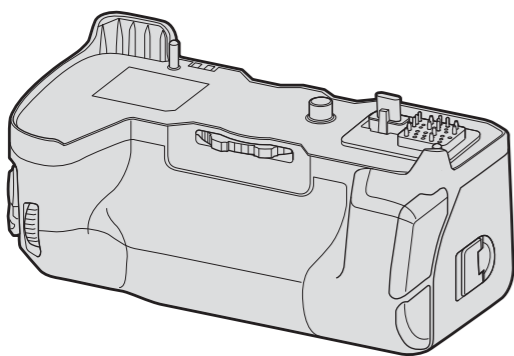


## JA ファイルトランスミッター EN File Transmitter

# FT-XH

FF210004



### JA 使用説明書

このたびは弊社製品をお買い上げいただき、ありがとうございます。

- 本製品をカメラに取り付けると、次のようなことができます。
- ・イーサネットや無線 LAN、スマートフォンの USB テザリング機能をを使用して、撮影した画像を FTP サーバーに転送する
  - ・本製品を取り付けた複数台のカメラをパソコンやスマートフォン、タブレットのブラウザで操作し、動画を撮影する
  - ・イーサネットや無線 LAN を使用して静止画のテザー撮影をする
  - ・カメラ本体を含めて最大 3 個のバッテリーを入れてカメラの使用時間を長くする

本製品を使用するときは、以下の WEB サイト上にあるカメラの「使用説明書」のうち、ファイルトランスミッターの項目をあわせてお読みください。

<https://fujifilm-x.com/ja-jp/support/manual/cameras/>

#### ご使用前に必ずお読みください

##### 安全上のご注意

ご使用前に「安全上のご注意」をよくお読みの上、正しくお使いください。お読みになったあとは、いつでも見られるところに必ず保管してください。バッテリーや付属品についての安全上のご注意は WEB サイト上にあるカメラの「使用説明書」をお読みください。

表示内容を無視して誤った使い方をしたときに生じる危害や障害の程度を次の表示で説明しています。

- 警告** この表示の欄は「死亡または重傷などを負う可能性が想定される」内容です。
- 注意** この表示の欄は「障害を負う可能性または物的損害のみが発生する可能性が想定される」内容です。

お守りいただく内容の種類を次の絵表示で説明しています。

- 注意喚起** このような絵表示は、気をつけていただきたい「注意喚起」内容です。
- 禁止** このような絵表示は、してはいけない「禁止」内容です。
- 強制** このような絵表示は、必ず実行していただく「強制」内容です。

##### 警告

異常が起きたら電源を切り、電池・バッテリーや AC パワーアダプター、USB ケーブルを外す。

- 煙が出ている、異臭がするなど異常状態のまま使用すると、火災・感電の原因になります。
- ・お買上げ店または弊社デジタルカメラサポートセンター、修理サービスセンターにご相談ください。

カメラ内部や接続コードに水や異物を落とさない。カメラ内部や接続コードを水・海水・牛乳・清涼飲料水・石鹸水などの液体で濡らした場合は、使用しないでください。

- 水・異物が内部に入ったら、電源を切り、電池・バッテリーや AC パワーアダプター、USB ケーブルを外す。そのまま使用すると、ショートして火災・感電の原因になります。
- ・お買上げ店または弊社デジタルカメラサポートセンター、修理サービスセンターにご相談ください。

風呂、シャワー室では使用しない。火災・感電の原因になります。

分解や改造は絶対にしない(ケースは絶対に開けない)。火災・感電の原因になります。

落下などによって破損し、内部が露出したときは、露出部に手を触れない。

- 感電したり、破損部でケガをする原因になります。
- ・感電やケガに注意して速やかに電池・バッテリーを取り出し、お買上げ店または弊社デジタルカメラサポートセンター、修理サービスセンターにご相談ください。

指定外の方法で電池・バッテリーを使用しない。電池は極性(⊕⊖)表示どおりに入れてください。

##### 警告

- 電池・バッテリーを分解、加工、加熱しない。電池・バッテリーを落としたり、たたいたり、投げたり、強い衝撃や変形を与えない。電池・バッテリーの液漏れ、変形、変色、その他異常に気が付いたときは使用しない。
- リチウム電池やアルカリ電池は充電しない。電池・バッテリーをショートさせない。電池・バッテリーを金属製品と一緒に保管しない。バッテリーを指定以外の充電器で充電しない。電池・バッテリーの発熱・発火・破裂・液漏れにより、火災・ケガ・やけどの原因になります。

指定外の電池・バッテリーや AC パワーアダプターを使用しない。表示された電源電圧以外の電圧で使用しない。火災の原因になります。

電池・バッテリーの液が漏れて、目に入ったり、皮膚や衣服に付着したときは、失明やケガのおそれがあるので、ただちにきれいな水で洗い流し、すぐに医師の治療を受ける。

バッテリーが正しく交換されていないと、爆発の危険があります。交換には同一のものだけを使用してください。

可燃性 / 爆発性ガス / 粉塵のある場所で使用しない。

電池・バッテリーを廃棄する場合や保存する場合には、端子部にセロハンテープなどの絶縁テープをはる。他の金属や電池と混じると発火、破裂の原因になります。

飛行機内、病院での使用は、航空会社、病院の指示に従う。本製品が出す電磁波が計器や医療機器などに影響を与える恐れがあります。

##### 注意

AC パワーアダプターを接続したまま移動しない。AC パワーアダプターを抜くときは、接続コードを引っ張らない。電源コードやケーブルが傷つき、火災・感電の原因になることがあります。

本製品や AC パワーアダプターや充電器を布や布団でおおったりしない。熱がこもりケースが変形し、火災の原因になることがあります。

電源プラグが傷んだり、コンセントの差し込みがゆるいときは使用しない。火災・感電の原因になることがあります。

お手入れの際や長時間使用しないときは、電池・バッテリーや AC パワーアダプターを外し、電源プラグを抜く。火災・感電の原因になることがあります。

充電終了後は充電器をコンセントから抜く。コンセントにつけたままにしておくこと火災の原因になることがあります。

本製品を廃棄する場合の処理方法については最寄りの自治体の手順に従うこと。

#### ■ 電池の廃棄について

- ・電池を捨てるときは、地域の条例に従って処分してください。
- ・電池は、機械的に押し潰し、又は切断しないでください。

#### ■ 小形充電式電池のリサイクルについて

小形充電式電池(リチウムイオンバッテリーまたはニッケル水素電池など)はリサイクル可能な貴重な資源です。ご使用済みの電池は、端子を絶縁するためにセロハンテープなどをはるか、個別にポリ袋に入れて最寄りのリサイクル協力店にある充電式電池回収 BOX に入れてください。詳細は、「一般社団法人 JBRC」のホームページをご参照ください。<https://www.jbrc.com/>

#### ■ ラジオ、テレビなどへの電波障害についてのご注意

- ・本製品は、一般財団法人 VCCI 協会の基準に基づくクラス B 情報技術装置です。この装置は、家庭環境で使用することを目的としていますが、この装置がラジオやテレビジョン受信機に近接して使用されると、受信障害を引き起こすことがあります。本書に従って正しい取り扱いをしてください。 VCCI-B

- ・本製品を飛行機や病院の中で使用しないでください。使用した場合、飛行機や病院の制御装置などの誤作動の原因になることがあります。

#### 使用上のご注意

- ・本製品をカメラに取り付けるときは、着脱ダイヤルをしっかりと最後まで締めて固定してください。
- ・カメラの「ファイルトランスミッター / 縦位置バッテリーグリップ用端子カバー」は、本製品のバッテリートレイにある収納スペースに収めることができます。
- ・本製品をカメラから取り外した時は、必ず「ファイルトランスミッター / 縦位置バッテリーグリップ用端子カバー」をカメラに取り付けてください。
- ・指定以外のバッテリーは使用しないでください。
- ・水中で使用できる構造になっていません。ゴミや泥、砂、ほこり、水、有害ガス、塩分などが本製品の内部に入らないようご注意ください。また、水でぬれた場所の上に、本製品を置かないでください。バッテリー挿入部、バッテリーカバーは、使用前に確実に閉まっていることをご確認ください。
- ・本製品の端子には触らないようにしてください。持ち運ぶ際は、本製品の端子部の端子キャップをかぶせて保護してください。

#### 無線 LAN 機器使用上の注意事項

重要！本製品に搭載されている無線 LAN 機能をご使用になる前に必ずお読みください。

本製品は、米国輸出規則 (EAR) の対象となり、米国禁輸国への輸出や持ち出しには、米国商務省、財務省等当局の許可が必要となりますのでご注意ください。

#### ■ 本製品は無線 LAN 機器としてお使いください。

無線 LAN 機器以外として使用されたことにより損害が発生した場合、当社はいかなる責任も負いかねますので、あらかじめご了承ください。医療機器や人命に直接的または間接的に関わるシステムなど、高い安全性が要求される用途には使用しないでください。無線 LAN 機器よりも高い信頼性が要求される機器や電算機システムなどの用途に使用するときにはご使用になるシステムの安全設計や故障に対する適切な処置を万全に行ってください。

#### ■ 無線 LAN 機能はお買い求め頂いた国での利用を前提としています。

本製品の無線 LAN 機能はお買い求め頂いた国の電波に関する法律に準拠しております。ご使用の際は、お使い頂く国の法律を遵守してください。お買い求め頂いた国以外でのご使用上のトラブル等については、弊社では一切の責任を負いかねます。

#### ■ 磁場、静電気、電波障害が発生するところでは本製品を使用しないでください。

電子レンジ付近などの磁場、静電気、電波障害が発生するところでは本製品を使用しないでください(環境により電波が届かないことがあります)。また、2.4GHz 付近の電波を使用しているもの近くで使用すると双方の処理速度が落ちる場合があります。

#### ■ セキュリティについて

- 無線 LAN 機能は電波を使って通信するため、有線 LAN よりもセキュリティに注意する必要があります。
- ・本製品に使用権限のない(知らない)ネットワークが表示されても接続しないでください。接続すると不正アクセスとみなされるおそれがあります。使用権限のあるネットワークだけをお使いください。
- ・電波によるデータの送受信は傍受される可能性があります。あらかじめご了承ください。
- ・本製品は電気通信事業者(移動通信会社、固定通信会社、インターネットプロバイダ等)の通信回線(公衆無線 LAN を含む)に直接接続することができません。

#### ■ 本製品は「電波法」に基づく技術基準適合証明を受けた無線設備を内蔵し、証明ラベルは無線設備上に表示または、画面で確認することができます。以下の行為は法律で罰せられることがあります。

- ・本製品を分解、または改造すること
- ・本製品上の証明ラベルをはがすこと

#### ■ 本製品の使用する無線チャンネルは、以下の機器や無線局と同じ周波数帯を使用します。

- ・産業・科学・医療用機器
- ・工場の製造ライン等で使用されている移動体識別用の無線局(1) 構内無線局(免許を要する無線局)(2) 特定小電力無線局(免許を要しない無線局)

#### ■ 本製品を使用する場合は、前項の機器や無線局と電波干渉する恐れがあるため、以下の事項に注意してください。

無線局が運用されていないことを確認してください。万一、本製品から移動体識別用の構内無線局に対して電波干渉の事例が発生した場合は、速やかに場所を変更するか、または電波の使用を停止してください。その他、本製品から移動体識別用の特定小電力無線局に対して電波干渉の事例が発生した場合など何かお困りのことが起きたときは、弊社デジタルカメラサポートセンターへお問い合わせください。

2.4GHz 帯使用時の注意事項(日本国内向け)  
**2.4DS/OF4** 本製品が 2.4GHz 周波数帯を使用する DSSS と OFDM 変調方式を採用した無線設備で、与干渉距離が約 40m であることを意味しています。

5GHz 帯使用時の注意事項(日本国内向け)  
IEEE802.11b/g/n IEEE802.11a/n/ac W52/W53/W56 5GHz の周波数帯においては、5.2GHz/5.3GHz/5.6GHz 帯 (W52/W53/W56) の 3 種類の帯域を使用することができます。5.2GHz 帯高出力データ通信システムの基地局又は陸上移動中継局と通信する場合を除き、5.2GHz/5.3GHz 帯 (W52/W53) を使って屋外で通信を行うことは電波法で禁止されています。

#### 付属品

- ・端子キャップ(本体に装着)
- ・使用説明書(本書)
- ・保証書

#### 主な仕様

#### ■ 入出力端子

デジタル入出力	USB 端子 (Type-C) USB3.2Gen1x1
LAN 端子	1000BASE-T、100BASE-TX、10BASE-T

#### ■ 電源部、その他

電源	適合バッテリー(別売)	充電式バッテリー NP-W235
	充電時間	約 330 分(カメラ本体のバッテリー含め 3 個同時充電) ・充電するときは本製品をカメラに取り付けてから、カメラの USB 端子を使用して充電してください。 ・45W 以上の出力に対応した給電機器を使用することで充電時間が最長約 180 分になります。
	使用温度	-10°C ~ +40°C (バッテリー充電時: +5°C ~ +40°C)
	外形寸法(幅×高さ×奥行き)	136.3mm × 51.0mm × 69.3mm
	本体質量	約 352g ± 10% (バッテリー含まず)

#### ■ 無線 LAN (Wi-Fi)

準拠規格	IEEE802.11a/b/g/n/ac (無線 LAN 標準プロトコル)
使用周波数範囲(中心周波数)	・イスラエル、インドネシア : 2412 MHz ~ 2462 MHz (11 ch) ・アメリカ合衆国、カナダ、中国、インド、韓国、マレーシア : 2412 MHz ~ 2462 MHz (11 ch) : 5180 MHz ~ 5320 MHz (W52、W53) : 5745 MHz ~ 5825 MHz (UNII-3) ・EU 加盟国、イギリス、日本、オーストラリア、ノルウェー、ニュージーランド、トルコ、香港、フィリピン、ベトナム、シンガポール、タイ、UAE、ロシア、台湾、サウジアラビア、カタール、バーレーン、オマーン、エジプト、イラン、クウェート、レバノン、ウズベキスタン : 2412 MHz ~ 2462 MHz (11 ch) : 5180 MHz ~ 5320 MHz (W52、W53) : 5500 MHz ~ 5700 MHz (W56)
アクセス方式	インフラストラクチャーモード

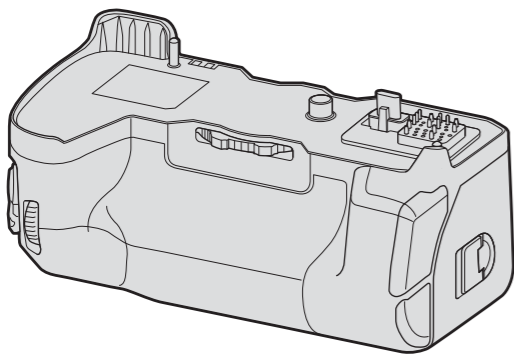
# FUJIFILM

EN File Transmitter

JA ファイルトランスミッター

## FT-XH

FF210004



### EN Owner's Manual

Thank you for your purchase of this product.

When attached to a camera, this product lets you:

- upload pictures to an FTP server via the Internet, wireless LANs, or smartphones tethered using USB,
- control the camera and record movies from a web browser on a computer, smartphone, or tablet (if desired, multiple transmitters can be used for simultaneous control of multiple cameras),
- take photographs via an Ethernet or wireless LAN (tethered photography), and
- insert additional batteries to power the camera for extended periods (the product holds up to two additional batteries, giving a total of three, including one in the camera).

When using this product, refer both to this guide and to the section on file transmitters in the camera *Owner's Manual* available from the website below.

<https://fujifilm-x.com/support/manual/cameras/>

### NOTICES

To prevent fire or shock hazard, do not expose the unit to rain or moisture.

Please read the "Safety Notes" and make sure you understand them before using the product.

Perchlorate Material—special handling may apply. See: <http://www.dtscc.ca.gov/hazardouswaste/perchlorate>

### For Customers in the U. S. A.

Tested To Comply With FCC Standards

FOR HOME OR OFFICE USE



IC: 7736B-02000006

FCC ID: W2Z-02000006

**FCC Statement:** This device complies with Part 15 of the FCC Rules. Operation is subject to the following two conditions: (1) This device may not cause harmful interference, and (2) this device must accept any interference received, including interference that may cause undesired operation.

**CAUTION:** This equipment has been tested and found to comply with the limits for a Class B digital device, pursuant to Part 15 of the FCC Rules. These limits are designed to provide reasonable protection against harmful interference in a residential installation. This equipment generates, uses, and can radiate radio frequency energy and, if not installed and used in accordance with the instructions, may cause harmful interference to radio communications. However, there is no guarantee that interference will not occur in a particular installation. If this equipment does cause harmful interference to radio or television reception, which can be determined by turning the equipment off and on, the user is encouraged to try to correct the interference by one or more of the following measures:

- Reorient or relocate the receiving antenna.
- Increase the separation between the equipment and receiver.
- Connect the equipment into an outlet on a circuit different from that to which the receiver is connected.
- Consult the dealer or an experienced radio/TV technician for help.

**FCC Caution:** Any changes or modifications not expressly approved by the party responsible for compliance could void the user's authority to operate this equipment.

This transmitter must not be co-located or operating in conjunction with any other antenna or transmitter.

**Radiation Exposure Statement:** This device meets the government's requirements for exposure to radio waves. This device is designed and manufactured not to exceed the emission limits for exposure to radio frequency (RF) energy set by the Federal Communications Commission of the U.S. Government.

The exposure standard for wireless device employs a unit of measurement known as the Specific Absorption Rate, or SAR. The SAR limit set by the FCC is 1.6W/kg. Tests for SAR are conducted using standard operating positions accepted by the FCC with the device transmitting at its highest certified power level in all tested frequency bands.

**Notes on the Grant:** To comply with Part 15 of the FCC Rules, this product must be used with a Fujifilm-specified ferrite-core A/V cable, USB cable, and DC supply cord.

A lithium ion battery that is recyclable powers the product you have purchased. Please call 1-800-8-BATTERY for information on how to recycle this battery.

California Code of Regulations, Title 20, Division 2, Chapter 4, Article 4, Appliance Efficiency Regulations, Sections 1601 through 1609

### For Customers in Canada

CAN ICES-3 (B)/NMB-3(B)

**CAUTION:** This Class B digital apparatus complies with Canadian ICES-003.

**Industry Canada statement:** This device complies with Industry Canada's licence-exempt RSSs. Operation is subject to the following two conditions: (1) This device may not cause interference; and (2) This device must accept any interference, including interference that may cause undesired operation of the device.

This device and its antenna(s) must not be co-located or operating in conjunction with any other antenna or transmitter, except tested built-in radios. The County Code Selection feature is disabled for products marketed in the US/Canada.

**Radiation Exposure Statement:** The available scientific evidence does not show that any health problems are associated with using low power wireless devices. There is no proof, however, that these low power wireless devices are absolutely safe. Low power Wireless devices emit low levels of radio frequency energy (RF) in the microwave range while being used. Whereas high levels of RF can produce health effects (by heating tissue), exposure of low-level RF that does not produce heating effects causes no known adverse health effects. Many studies of low-level RF exposures have not found any biological effects. Some studies have suggested that some biological effects might occur, but such findings have not been confirmed by additional research. FT-XH has been tested and found to comply with IC radiation exposure limits set forth for an uncontrolled environment and meets RSS-102 of the IC radio frequency (RF) Exposure rules.

Operation in the band 5150–5250MHz is only for indoor use to reduce the potential for harmful interference to co-channel mobile satellite systems.

### DISPOSAL OF ELECTRICAL AND ELECTRONIC EQUIPMENT IN PRIVATE HOUSEHOLDS

In the European Union, Norway, Iceland and Liechtenstein: This symbol on the product, or in the manual and in the warranty, and/or on its packaging indicates that this product shall not be treated as household waste. Instead it should be taken to an applicable collection point for the recycling of electrical and electronic equipment.

By ensuring this product is disposed of correctly, you will help prevent potential negative consequences to the environment and human health, which could otherwise be caused by inappropriate waste handling of this product.

This symbol on the batteries or accumulators indicates that those batteries shall not be treated as household waste.

If your equipment contains easy removable batteries or accumulators please dispose these separately according to your local requirements.

The recycling of materials will help to conserve natural resources. For more detailed information about recycling this product, please contact your local city office, your household waste disposal service or the shop where you purchased the product.

In Countries Outside the European Union, Norway, Iceland and Liechtenstein: If you wish to discard this product, including the batteries or accumulators, please contact your local authorities and ask for the correct way of disposal.

### Be sure to read these notes before use

#### Safety Notes

Make sure that you use your camera correctly. After reading these safety notes, store them in a safe place. Safety information for the battery and accessories is provided in the camera manual.

#### About the Icons

The icons shown below are used in this document to indicate the severity of the injury or damage that can result if the information indicated by the icon is ignored and the product is used incorrectly as a result.

	<b>WARNING</b> This icon indicates that death or serious injury can result if the information is ignored.
	<b>CAUTION</b> This icon indicates that personal injury or material damage can result if the information is ignored.

The icons shown below are used to indicate the nature of the instructions which are to be observed.

	Triangular icons tell you that this information requires attention ("Important").
	Circular icons with a diagonal bar tell you that the action indicated is prohibited ("Prohibited").
	Filled circles with an exclamation mark indicate an action that must be performed ("Required").

The symbols on the product (including the accessories) represent the following:

	AC
	DC
	Class II equipment (The construction of the product is double-insulated.)

	<b>WARNING</b> <b>If a problem arises, turn the camera off, remove the battery, disconnect the USB cable, and unplug the AC power adapter.</b> Continued use of the camera when it is emitting smoke, is emitting any unusual odor, or is in any other abnormal state can cause a fire or electric shock. Contact your Fujifilm dealer.
	<b>Do not allow water or foreign objects to enter the camera or connecting cables.</b> Do not use the camera or connecting cables following ingress of fresh or salt water, milk, beverages, detergents, or other liquids. Should liquid find its way into the camera or connecting cables, turn the camera off, remove the battery, disconnect the USB cable, and disconnect and unplug the AC adapter. Continued use of the camera can cause a fire or electric shock. Contact your Fujifilm dealer.
	<b>Do not use the camera in the bathroom or shower.</b> This can cause a fire or electric shock.
	<b>Do not disassemble or modify (never open the case).</b> Failure to observe this precaution can cause fire or electric shock.
	<b>Should the case break open as the result of a fall or other accident, do not touch the exposed parts.</b> Failure to observe this precaution could result in electric shock or injury from touching the damaged parts. Remove the battery immediately, taking care to avoid injury or electric shock, and take the product to the point of purchase for consultation.
	<b>Do not use the battery except as specified.</b> Load the battery as shown by the indicator.
	<b>Do not disassemble, modify, or heat batteries. Do not drop, strike, or throw batteries or otherwise subject them to strong impacts. Do not use batteries that show signs of leaking, deformation, discoloration, or other abnormalities. Use only designated chargers to recharge rechargeable batteries and do not attempt to recharge non-rechargeable Li-ion or alkaline batteries. Do not short batteries or store them with metallic objects.</b> Failure to observe these precautions could result in the batteries overheating, igniting, rupturing, or leaking, causing fire, burns, or other injury.
	<b>Use only batteries or AC power adapters specified for use with this product.</b> <b>Do not use voltages other than the power supply voltage shown.</b> The use of other power sources can cause a fire.
	<b>If the battery leaks and fluid gets in contact with your eyes, skin or clothing, flush the affected area with clean water and seek medical attention or call an emergency number right away.</b>

	<b>WARNING</b> <b>Do not use the charger to charge batteries other than those specified here.</b> The supplied charger is for use only with batteries of the type supplied with the camera. Using the charger to charge conventional batteries or other types of rechargeable batteries can cause the battery to leak, overheat or burst.
	<b>Do not use in the presence of flammable objects, explosive gases, or dust.</b> <b>When carrying the battery, install it in a digital camera or keep it in the hard case. When storing the battery, keep it in the hard case. When discarding, cover the battery terminals with insulation tape.</b> Contact with other metallic objects or batteries could cause the battery to ignite or burst.
	<b>Follow the directions of airline and hospital personnel.</b> This product generates radio-frequency emissions that could interfere with navigational or medical equipment.

	<b>CAUTION</b> <b>Do not move the camera while the AC power adapter is still connected. Do not pull on the connection cord to disconnect the AC power adapter.</b> This can damage the power cord or cables and cause a fire or electric shock.
	<b>Do not cover or wrap the camera or the AC power adapter in a cloth or blanket.</b> This can cause heat to build up and distort the casing or cause a fire.
	<b>Do not use the plug if it is damaged or if it does not fit securely into the outlet.</b> Failure to observe this precaution could result in fire or electric shock.
	<b>When you are cleaning the camera or you do not plan to use the camera for an extended period, remove the battery and disconnect and unplug the AC power adapter.</b> Failure to do so can cause a fire or electric shock.
	<b>When charging ends, unplug the charger from the power socket.</b> Leaving the charger plugged into the power socket can cause a fire.
	<b>Dispose of the product in accord with location regulations.</b>
	<b>Danger of explosion if battery is incorrectly replaced. Replace only with the same or equivalent type.</b>
	<b>Batteries (battery pack or batteries installed) shall not be exposed to excessive heat such as sunshine, fire or the like.</b>

### Precautions for Use

- Fully tighten the lock screw knob after attaching the grip to the camera.
- The camera file transmitter/vertical battery grip connector cover can be stored in the battery tray.
- Replace the camera file transmitter/vertical battery grip connector cover when the product is not in use.
- Use only with batteries designated for use with this product.
- This product is not waterproof. Keep the interior free of water, sand, dust, mud, salt, harmful gases, and other foreign matter. Do not place on wet surfaces. Before use, confirm that the battery chamber and battery-chamber cover are securely closed.
- Do not touch the connectors. Replace the connector cap for transport.

### Wireless Network Devices: Cautions

This product complies with the following EU Directives:  
• RoHS Directive 2011/65/EU  
• RE Directive 2014/53/EU

Hereby, FUJIFILM Corporation declares that the radio equipment type FF210004 is in compliance with Directive 2014/53/EU.

The full text of the EU declaration of conformity is available at the following internet address:  
[https://dl.fujifilm-x.com/global/products/accessories/ft-xh/pdf/ft-xh\\_doc.pdf](https://dl.fujifilm-x.com/global/products/accessories/ft-xh/pdf/ft-xh_doc.pdf)

The full text of the UK declaration of conformity is available at the following internet address:  
[https://dl.fujifilm-x.com/global/products/accessories/ft-xh/pdf/ft-xh\\_doc\\_uk.pdf](https://dl.fujifilm-x.com/global/products/accessories/ft-xh/pdf/ft-xh_doc_uk.pdf)

This compliance is indicated by the following conformity marking placed on the product:



This marking is valid for non-Telecom products and EU harmonized Telecom products (e.g. Bluetooth®).

• **Maximum radio-frequency power (EIRP):**

WLAN 2.4 GHz: XX.XX dBm

WLAN 5 GHz: XX.XX dBm

**IMPORTANT:** Read the following notices before using the wireless transmitter.

Ⓞ This product, which contains encryption function developed in the United States, is controlled by the United States Export Administration Regulations and may not be exported or re-exported to any country to which the United States embargoes goods.

• **Use only a wireless network device.** Fujifilm does not accept liability for damages resulting from unauthorized use. Do not use in applications requiring a high degree of reliability, for example in medical devices or other systems that may directly or indirectly impact human life. When using the device in computer and other systems that demand a greater degree of reliability than offered by wireless network devices, be sure to take all necessary precautions to ensure safety and prevent malfunction.

• **Use only in the country in which the device was purchased.** This device conforms to regulations governing wireless network devices in the country in which it was purchased. Observe all location regulations when using the device. Fujifilm does not accept liability for problems arising from use in other jurisdictions.

• **Do not use the device in locations subject to magnetic fields, static electricity, or radio interference.** Do not use the transmitter in the vicinity of microwave ovens or in other locations subject to magnetic fields, static electricity, or radio interference that may prevent reception of wireless signals. Mutual interference may occur when the transmitter is used in the vicinity of other wireless devices operating in the 2.4 GHz band.

• **The wireless transmitter operates in the 2.4 GHz and 5 GHz bands using DSSS and OFDM modulation.**

• **Security:** Wireless network devices transmit data via radio and consequently their use requires greater attention to security than applies in the case of wired networks.

- Do not connect to unknown networks or networks to which you do not have access rights, even if they are displayed on your device, as such access may be considered unauthorized. Connect only to networks to which you have access rights.

- Be aware that wireless transmissions may be vulnerable to interception by third parties.

- This device cannot be directly connected to telecommunications networks (including public wireless LANs) operated by providers or mobile, landline, Internet, or other telecommunications services.

• **The following may be punishable by law:**

- Disassembly or modification of this device

- Removal of device certification labels

• **This device operates on the same frequency as commercial, educational, and medical devices and wireless transmitters.** It also operates on the same frequency as licensed transmitters and special unlicensed low-voltage transmitters used in RFID tracking systems for assembly lines and in other similar applications.

• **To prevent interference with the above devices, observe the following precautions.**

Confirm that the RFID transmitter is not in operation before using this device. Should you observe that the device causes interference in licensed transmitters used for RFID tracking, immediately stop using the affected frequency or move the device to another location. If you notice that this device causes interference in low-voltage RFID tracing systems, contact a Fujifilm representative.

• Requirements in AT/BE/BG/CZ/DK/EE/FR/DE/IS/IE/IT/EL/ES/CY/LV/LI/LT/LU/HU/MT/NL/NO/PL/PT/RO/SI/SK/TR/FI/SE/CH/UK/HR. 5150MHz–5350MHz is for indoor use only.

### Specific Absorption Rate (SAR) Information

SAR is measured with the device at 0 mm to the body, while transmitting at the highest certified output power level in all frequency bands of the device. The maximum SAR value is XXX W/kg (head/body) averaged over 10 gram of tissue.

### Supplied accessories

- Connector cap (comes attached to file transmitter)
- Owner's Manual (this manual)

### Specifications

<b>Input/output terminals</b>	
Digital input/output	USB connector (Type-C) USB3.2Gen1x1
LAN connector	100BASE-T, 100BASE-TX, 10BASE-T

### Power supply/other

Battery (available separately)	NP-W235 rechargeable battery
	Approx. 330 minutes (time required to charge 3 batteries, including battery inserted in camera). • To charge the transmitter, attach it to the camera USB port. • Using a device that supplies power with an outputs of 45W or above reduces charging times to as little as 180 minutes.
Charging time	
Operating temperature	-10°C to +40°C/+14°F to +104°F (+5°C to +40°C/+41°F to +104°F when batteries are charging)
Dimensions (W × H × D)	136.3 mm × 51.0 mm × 69.3 mm/ 5.37 in × 2.01 in × 2.73 in, excluding projections
Weight	Approx. 352 g ±10%/12.4 oz. ±10%, excluding battery

### Wireless transmitter

Standards	IEEE 802.11a/b/g/n/ac (standard wireless protocol)
Operating frequency (center frequency)	<ul style="list-style-type: none"> <li>• Israel, Indonesia : 2,412 MHz–2,462 MHz (11 channels)</li> <li>• USA, Canada, China, India, Korea, Malaysia : 2,412 MHz–2,462 MHz (11 channels)</li> <li>• : 5,180 MHz–5,320 MHz (W52, W53)</li> <li>• : 5,745 MHz–5,825 MHz (UNII-3)</li> <li>• European Union, U.K., Japan, Australia, Norway, New Zealand, Turkey, Hong Kong, Philippines, Vietnam, Singapore, Thailand, UAE, Russia, Taiwan, Saudi Arabia, Qatar, Bahrain, Oman, Egypt, Iran, Kuwait, Lebanon, Uzbekistan : 2,412 MHz–2,462 MHz (11 channels)</li> <li>• : 5,180 MHz–5,320 MHz (W52, W53)</li> <li>• : 5,500 MHz–5,700 MHz (W56)</li> </ul>
Access protocols	Infrastructure

# FUJIFILM

FUJIFILM Corporation  
7-3, AKASAKA 9-CHOME, MINATO-KU, TOKYO 107-0052, JAPAN