

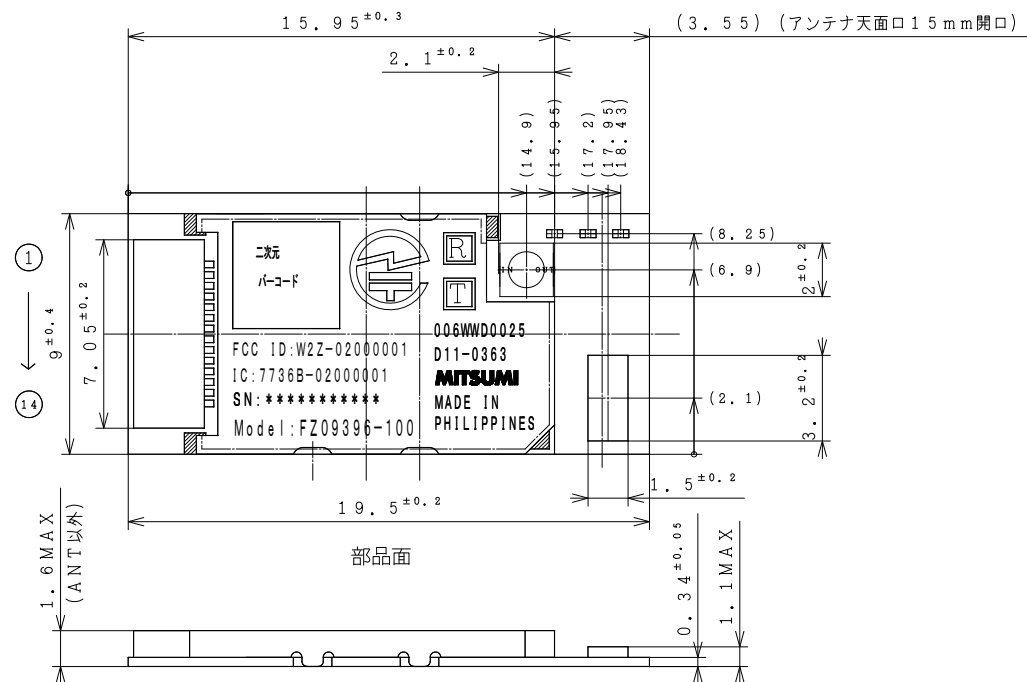
A

B

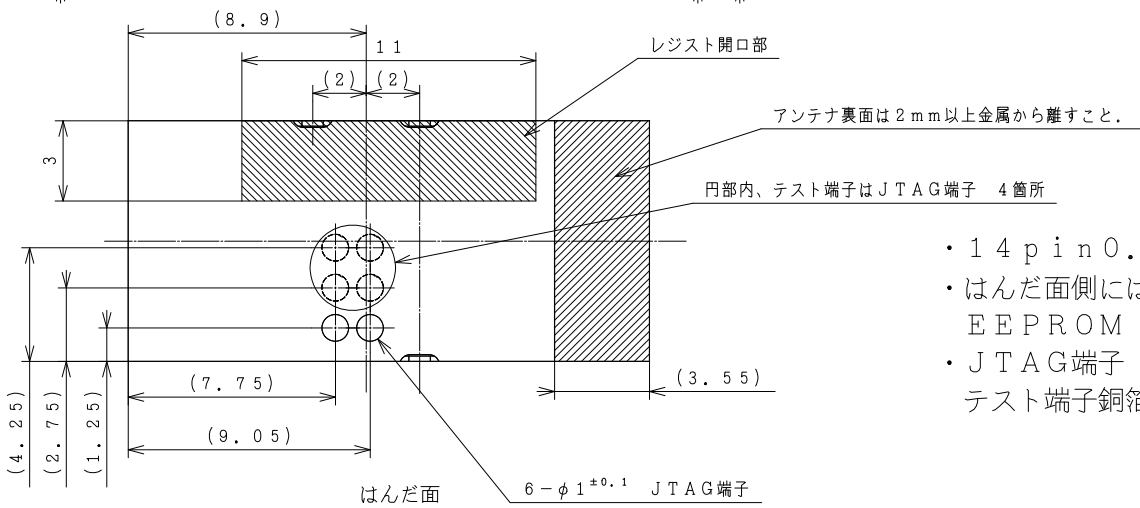
C

D

E



端子番号	端子名
1	Pd n
2	V I O
3	S D _ C M D
4	S D _ D O
5	S D _ D 1
6	G N D
7	S D _ C L K
8	G N D
9	S D _ D 3
10	S D _ D 2
11	G N D
12	V D D 3 3
13	V D D 3 3
14	Host Wake up



記載文字	サイズ	フォント指定
TELECロゴ	φ=3.0mm	TELEC指定
TELEC登録番号(006WDD0025)	H=0.5mm	レーザーマーカーフォント
JTAG登録番号(D11-0363)	H=0.5mm	レーザーマーカーフォント
SN:*****	H=0.5mm	レーザーマーカーフォント
Model:R19-2523	H=0.6mm	レーザーマーカーフォント
MITSUMI		ミツミロゴ
MADE IN PHILIPPINES	H=0.5mm	レーザーマーカーフォント
二次元バーコード	φ4.0mm	ターマトリックス(ECC200)

- ・14 pin 0.4mmピッチFPCコネクタ。
- ・はんだ面側には、LSI解析用JTAG/EEPROM WP TPランド(6点)配置。
- ・JTAG端子 4箇所は、レジスト印刷処理されているためテスト端子銅箔の露出はありません。

記号 SYM.	来 歴 REVISION	年月日 DATE	氏名 NAME	THIRD ANGLE	SCALE	TOLERANCE	MODEL	DWM-W078	
				PROJECTION	5/1	±0.3	OVERALL APPEARANCE		0. DWG.
				UNIT					mm
				DESIGNED BY	CHECKED BY	APPROVED BY	SYM.	GROUP NO.	DWG. NO.
				AVC 技術部 町田	AVC 技術部 内田 主幹	AVC 技術部 和気 統括課長		19	S122
				11.11.21	11.11.21	11.11.21			