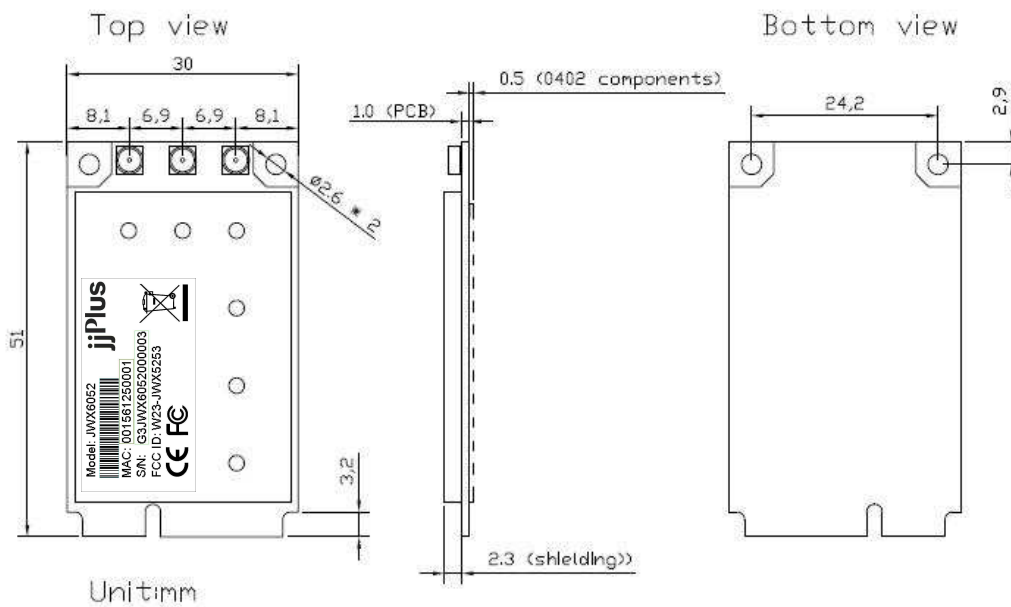


# JWX6052 Mini PCIe Label Drawing

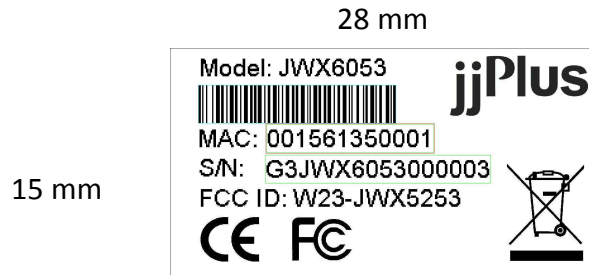


# JWX6052 Mini PCI-e Label Location

FCC ID: W23-JWX5253



# JWX6053 Mini PCIe Label Drawing



# JWX6053 Mini PCIe Label Location

FCC ID: W23-JWX5253

