



SHENZHEN HANYANG ANTENNA DESIGN CO. LTD.

# SPECIFICATION

SHEET FOR APPROVAL

**2.4G+5G Antenna**

**Project Name: N1911**

拟 制	审 核	批 准	日 期
刘志高	吕俊鹏	曲龙跃	2022-03-08



更改履历 VERSION RECORD			
更改版本	更改内容	更改人	日期
V1.00	初版制作	刘志高	2022-03-08

## 电气指标

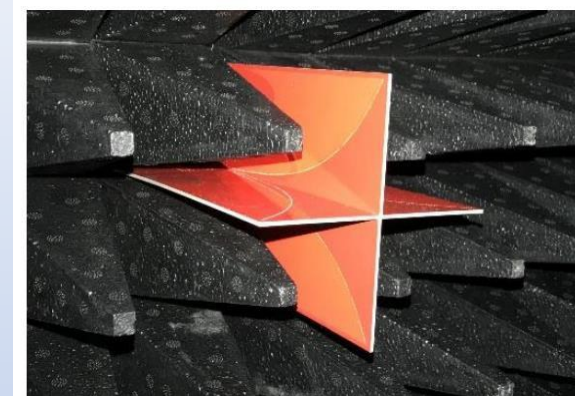
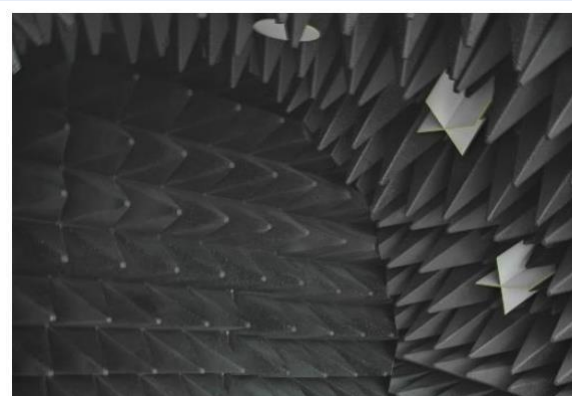
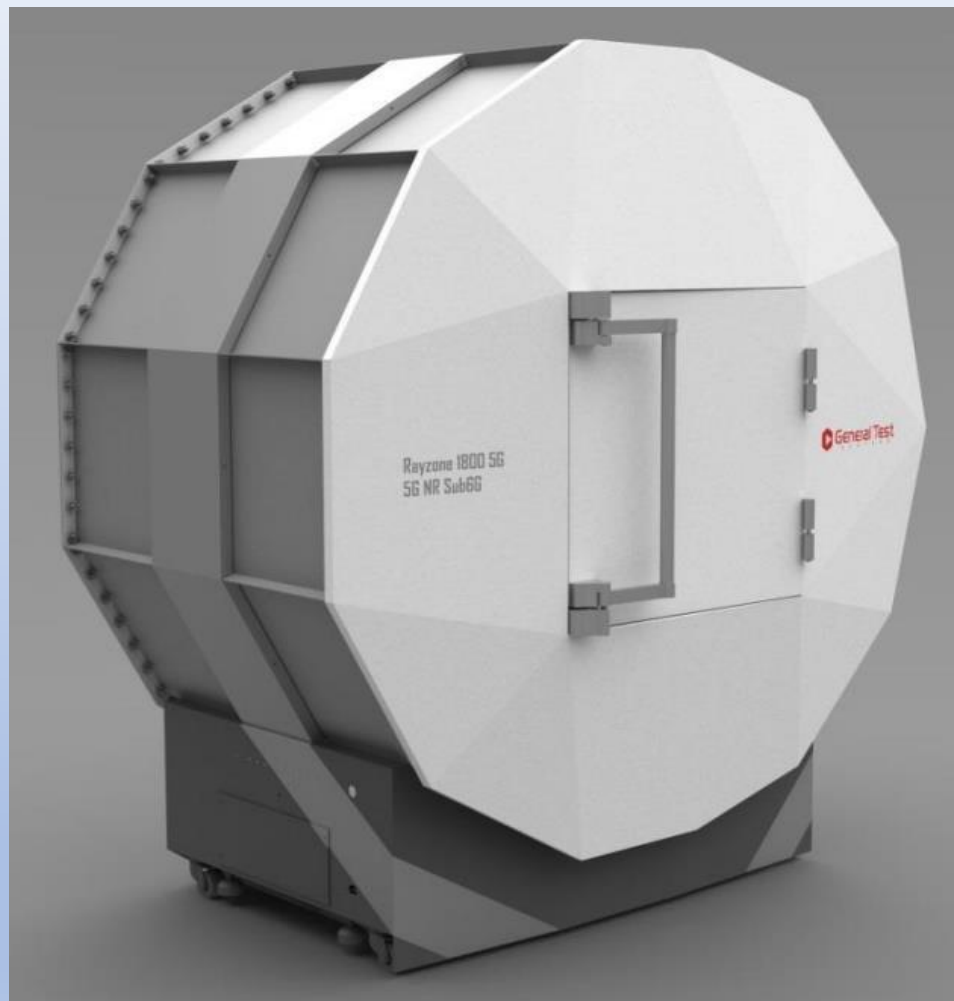
产品名称	FPC 天线
频率范围	WiFi 双频
特征阻抗	50Ω
增益 dBi	≤2dBi
极化方式	线极化
辐射方向	全向
工作/保存温度	-35°C~75°C

## 物理指标

材质	FPC 14.6mm*36.2mm
线材	L=150mm, 线径1.13mm 黑色
连接方式	1代端子





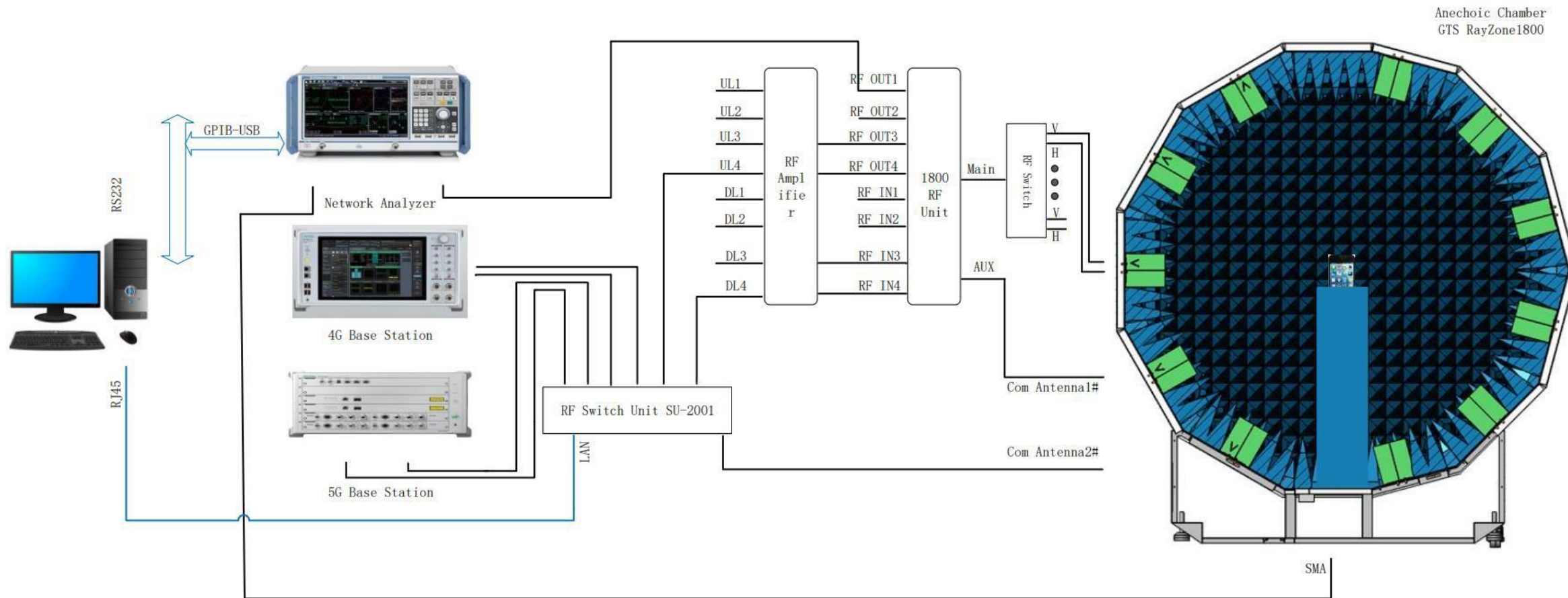


- 无线通信标准: 2G/3G/4G/5G(FR1)/GNSS/A-GNSS/Wi-Fi/Bluetooth
- 物联网通信标准: LTE Cat NB1(NB-IoT)/Cat-M1(e-MTC)
- SISO测试TRP/TIS/EIRP/EIS, 2x2 MIMO吞吐率测试;
- 无源天线测试、Desense测试、ICS
- 支持600MHz-7.5GHz频段
- GTS MaxSign 100 测试软件支持天线/OTA测试, 提供可视化数据分析
- 新型EPP硬质环保吸波材料、低RCS高增益测量天线组、透波转台和夹具
- 快速MIMO测试; 认证级测试精度
- 一体化设计, 即插即用, 维护简单





## RayZone1800 Test Setup





Frequency (MHz)	Efficiency(dB )	Efficiency (%)	Gain ( dB )
2400	-2.45	56.91	1.88
2410	-2.35	58.15	2.09
2420	-2.42	57.23	1.98
2430	-2.41	57.46	1.77
2440	-2.37	57.88	1.81
2450	-2.34	58.37	2.04
2460	-2.35	58.27	2.12
2470	-2.18	60.53	2.21
2480	-2.16	60.78	2.25
2490	-2.31	58.76	1.97
2500	-2.49	56.38	2.05
2510	-2.56	55.47	1.91
2520	-2.64	54.49	1.81
2530	-2.88	51.58	1.61
2540	-2.96	50.64	1.57

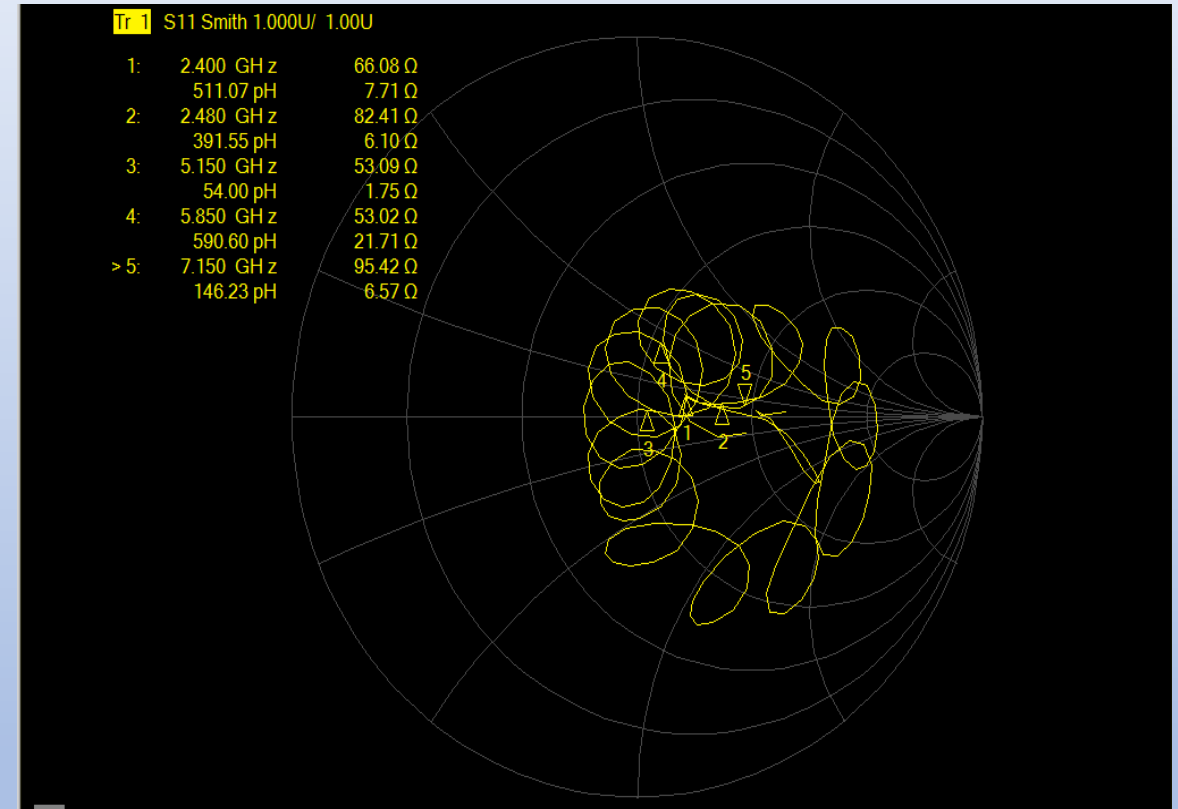
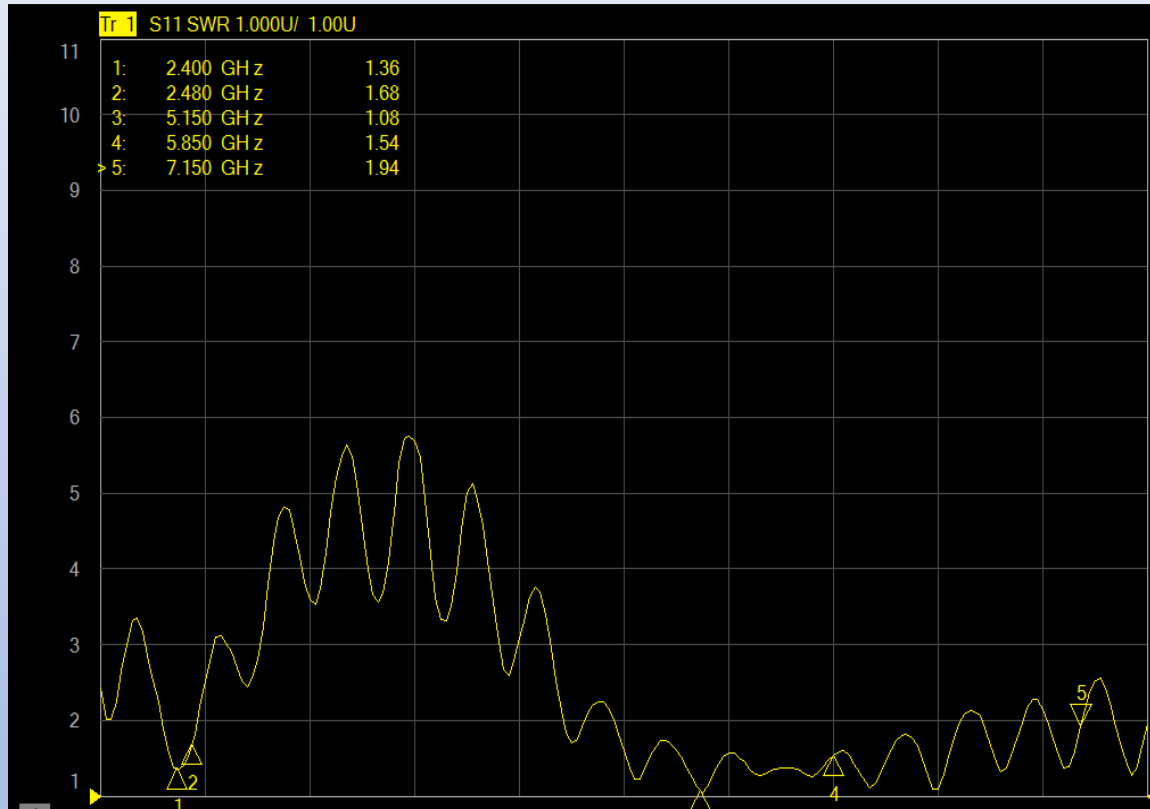
# Performance Test(Efficiency & Gain)-5.8G

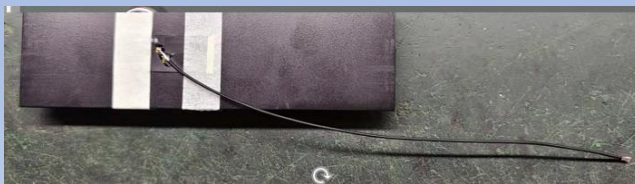


SHENZHEN HANYANG ANTENNA DESIGN CO. LTD.

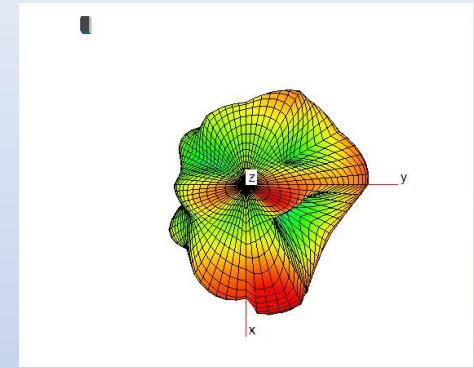
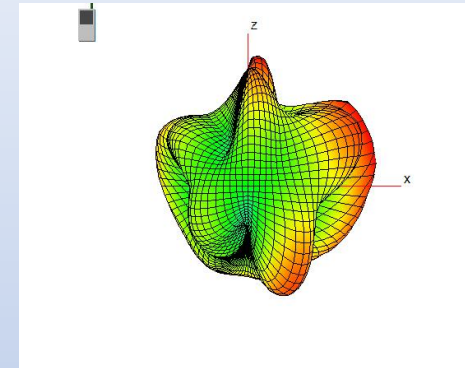
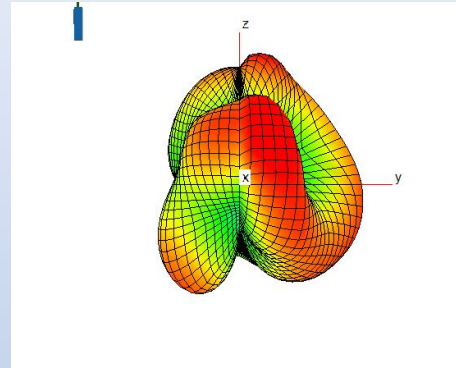
Frequency (MHz)	Efficiency(dB )	Efficiency (%)	Gain ( dB )
5150	-3.61	43.53	1.57
5170	-3.59	43.78	1.53
5190	-3.75	42.16	1.49
5210	-3.69	42.79	1.41
5230	-3.31	46.71	1.81
5250	-3.01	50.05	2.03
5270	-3.16	48.33	1.83
5290	-3.44	45.3	1.46
5310	-3.66	43.04	1.37
5330	-3.77	41.99	1.21
5350	-3.93	40.48	1.25
5370	-3.94	40.33	1.35
5390	-3.53	44.41	1.71
5410	-3.24	47.47	1.11
5430	-3.5	44.71	1.08
5450	-3.3	46.77	1.26
5470	-3.72	42.49	0.94
5490	-3.87	41.02	0.9
5510	-3.89	40.81	0.72
5530	-3.92	40.6	0.7
5550	-3.46	45.13	1.02
5570	-3.54	44.29	0.78
5590	-3.53	44.39	0.72
5610	-3.37	45.99	0.9
5630	-3.53	44.33	0.79
5650	-3.47	44.98	0.97
5670	-3.45	45.13	1.05
5690	-3.8	41.72	1.22
5710	-3.41	45.58	1.96
5730	-3.37	46.07	1.79
5750	-3.28	46.98	1.89
5770	-3.05	49.55	2.19
5790	-3.47	44.94	1.71
5810	-3.33	46.4	1.79
5830	-3.5	44.65	1.67
5850	-3.4	45.73	1.67



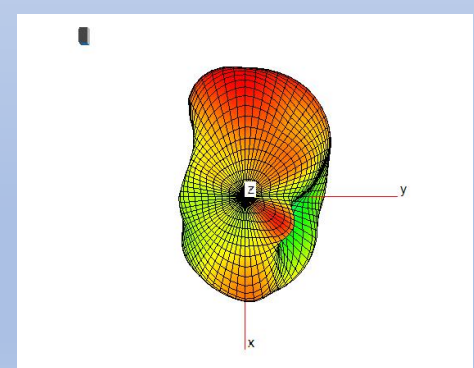
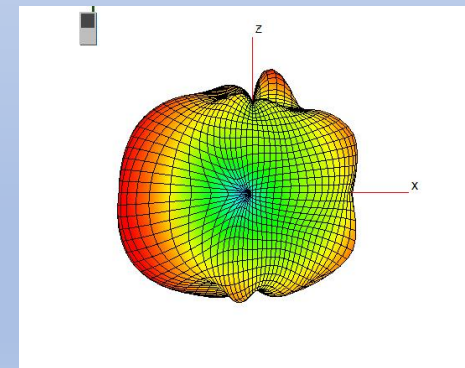
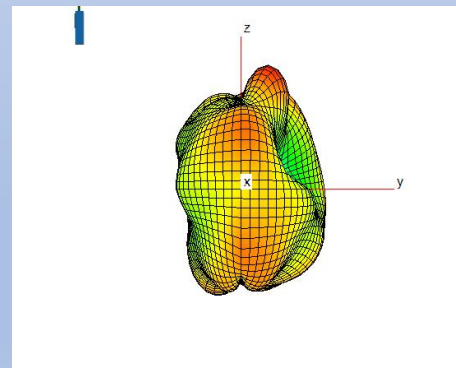




2450MHz



2450MHz



8. 包装规范&作业指导书					
客户名称	中易腾达	产品型号	N1911	产品名称	天线组件
纸箱规格	K=K(牛皮纸) 46CM*32.5CM*42CM	物料编号	HYP0111	用量	1PCS
纸箱规格	K3K 38*26*9CM	物料编号	HYP0110	用量	5PCS
PE开口袋	240*160*0.05mm	物料编号	HYP0210	用量	50PCS
干燥剂	重量：5g	物料编号	HYP0601	用量	10PCS
纸板规格	2PCS/小箱	其他物料	标签/橡皮筋(黄色)/胶带		
每箱数量	5000PCS	内箱数量	1000PCS		
注意事项	1.客户物料编码和数量是否正确，标签必须用机打印的； 2.内标签、外标签、出货报告、送货单内容需一致； 3.如是试产物料或有变更均需贴相应标识，尾数箱需贴尾数标识，内附检验报告等。				
包装简图： 每50PCS线端采用黄色橡皮筋包扎→取2扎100pcs装入PE开口袋→贴标签→（热压封口）→每10袋（1000PCS）装箱（内箱）→放卡板→放入干燥剂（2pcs）→贴标签→装箱（外箱）→贴标签→封箱					
1.取（50pcs）产品，线端采用黄色橡皮筋包扎，取2扎100pcs装1袋，贴物料标签；		2.将包装好的产品装入小箱10包（1000pcs），贴物料标签；		3.装箱，5小箱/箱（5000pcs）贴物料标签；	
					
NO	变更内容	变更人及日期			
标签简图：		外箱简图：  <p style="text-align: center;">（注意外箱标签贴纸的样板）</p>			