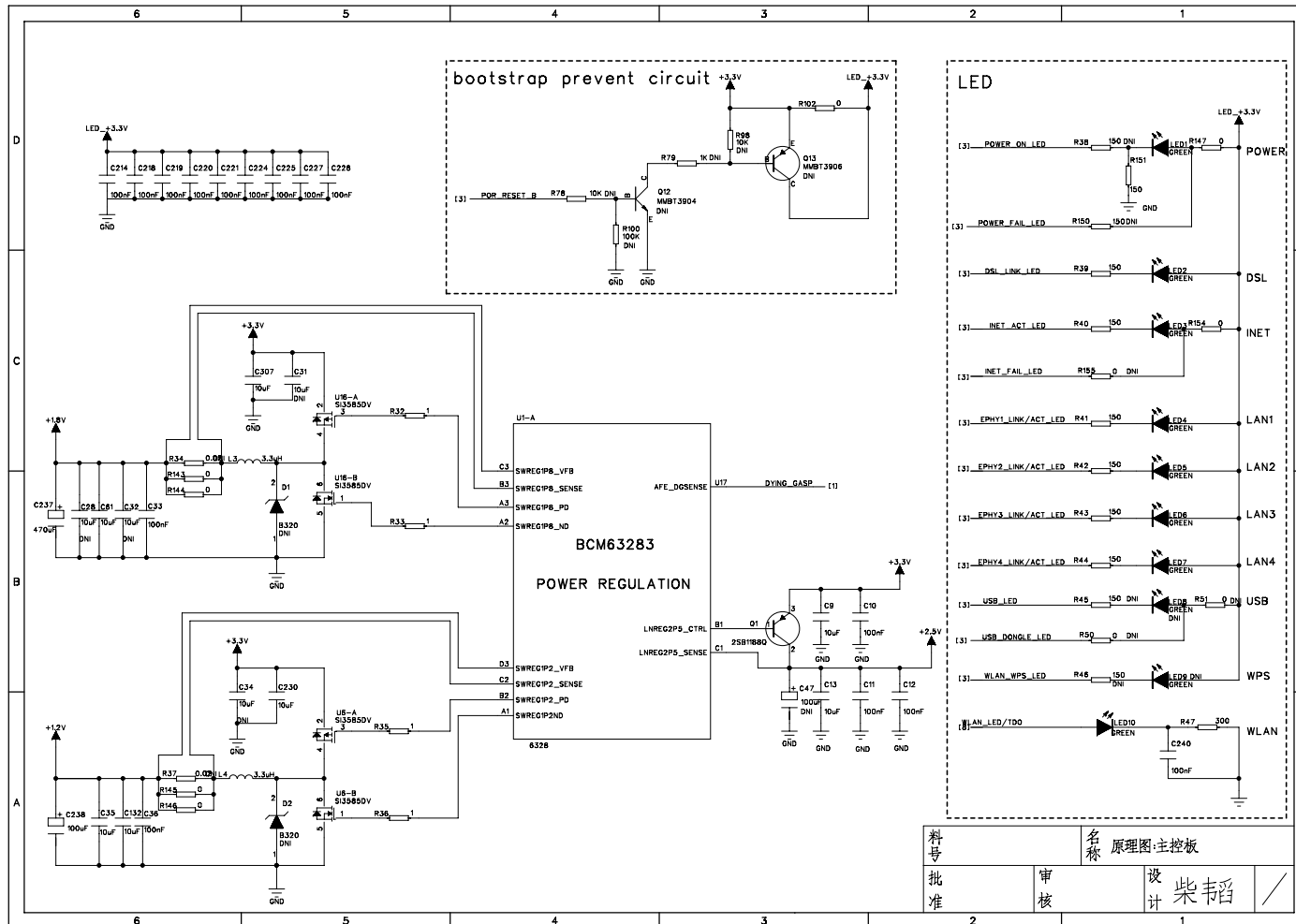
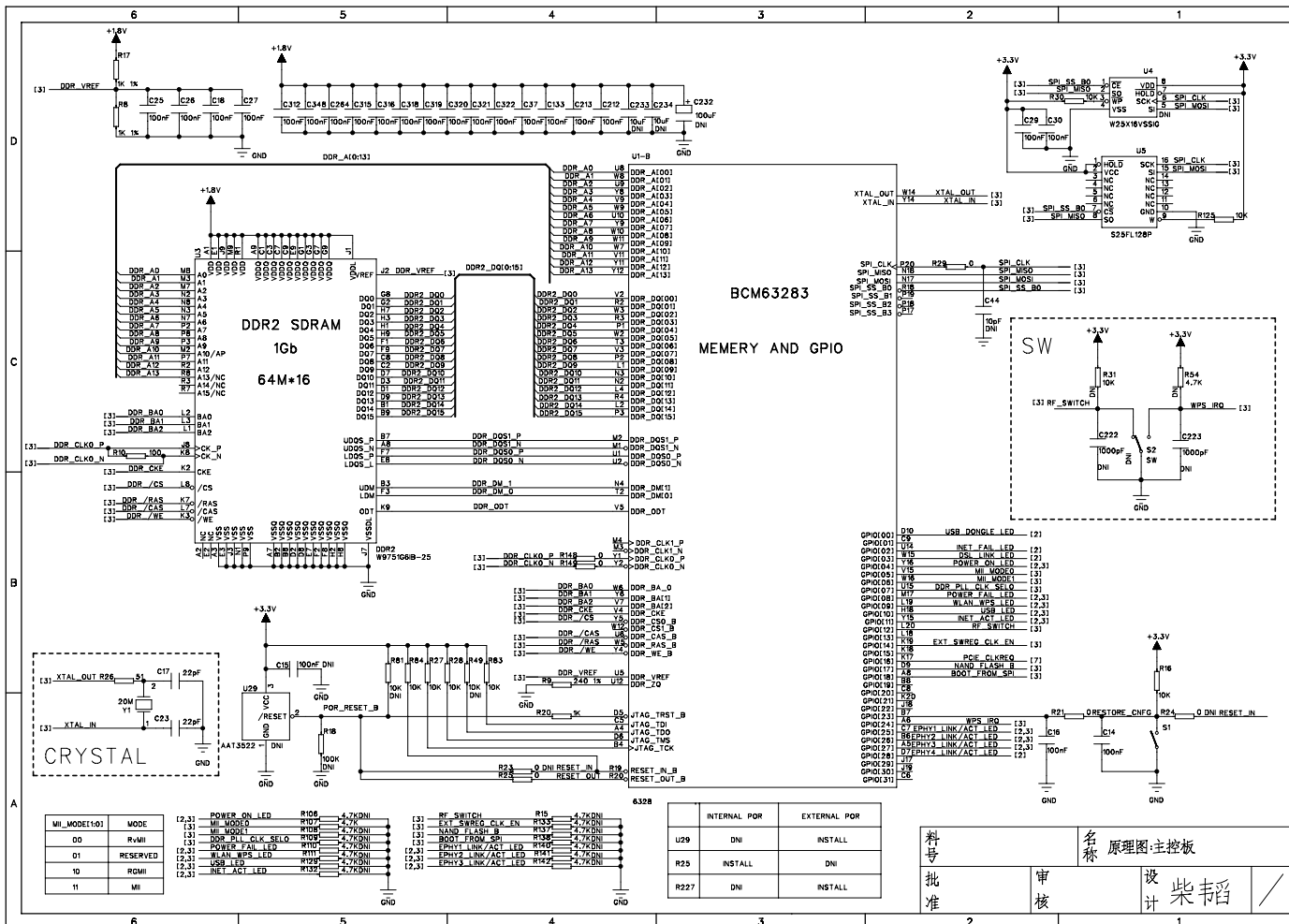
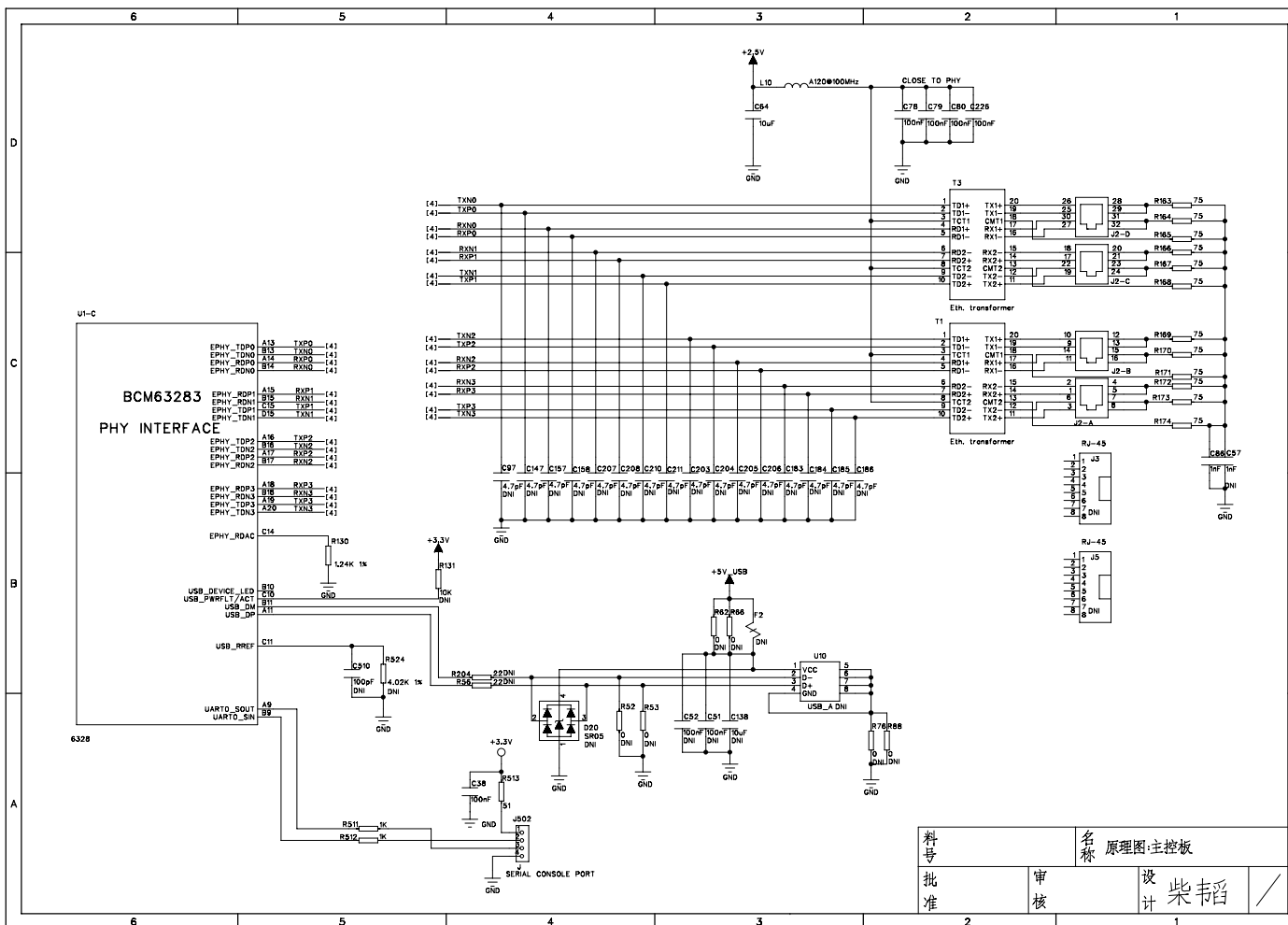
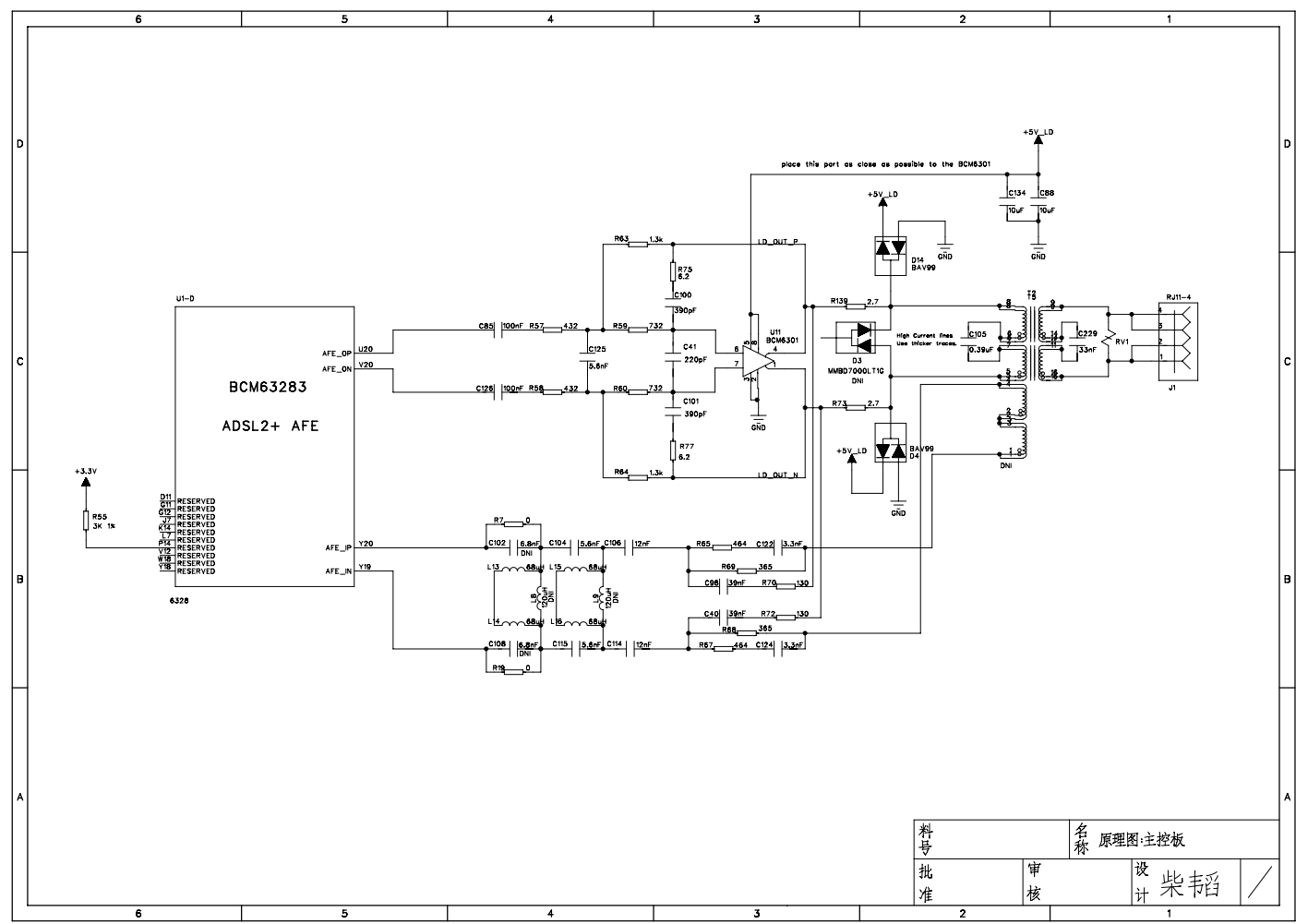


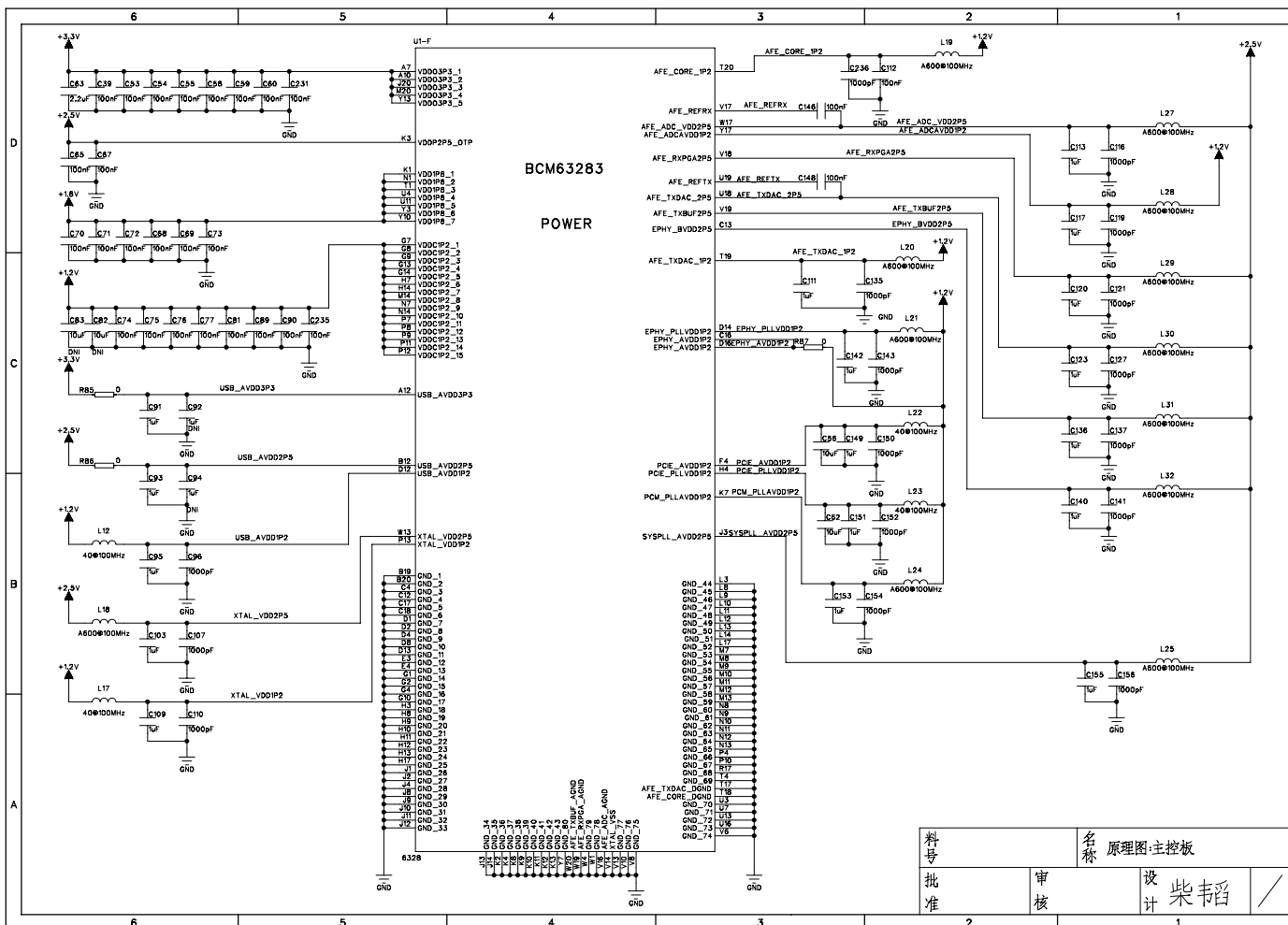
料号	名称		原理图:主控板
批准	审核	设计	柴韬 /



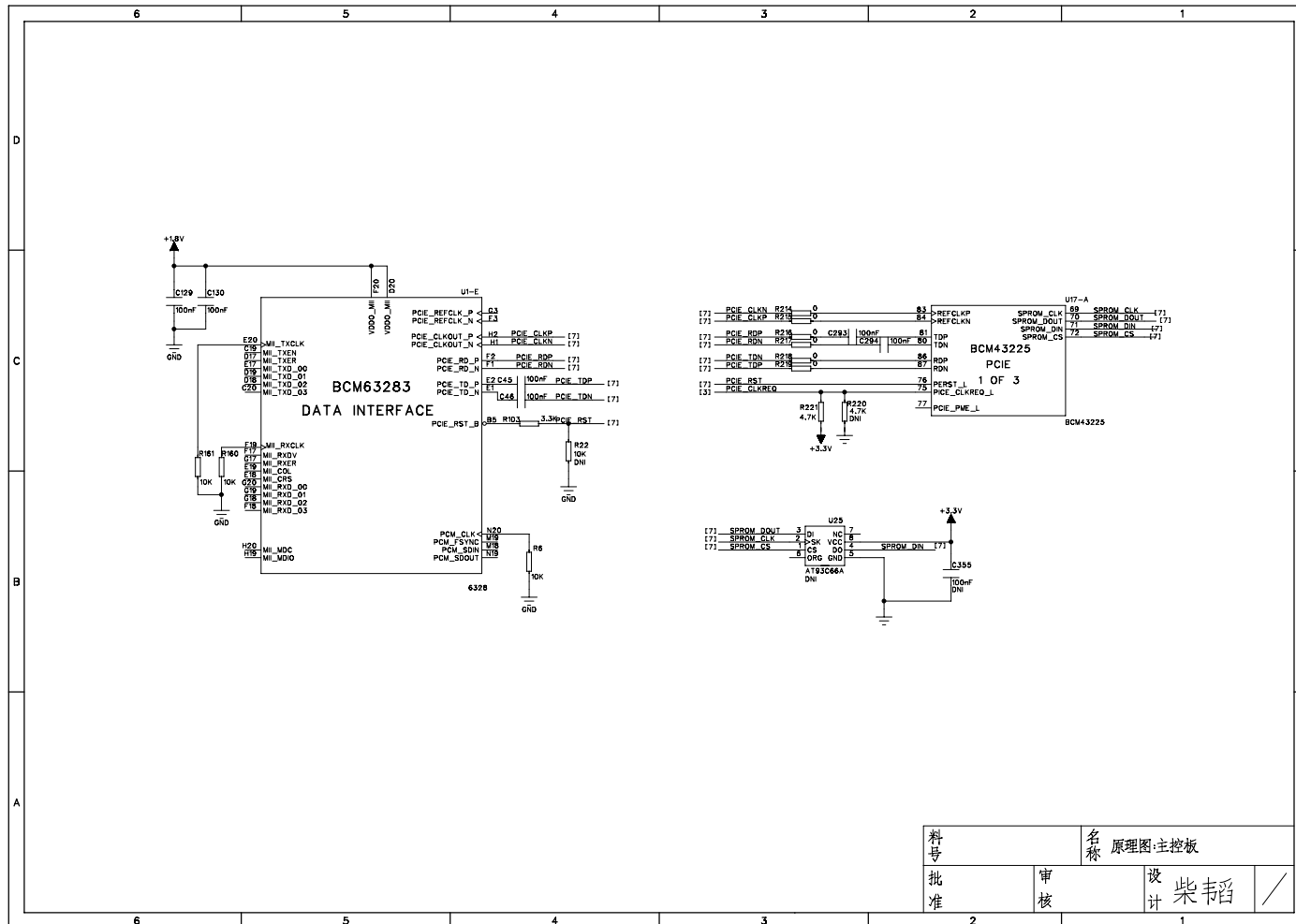


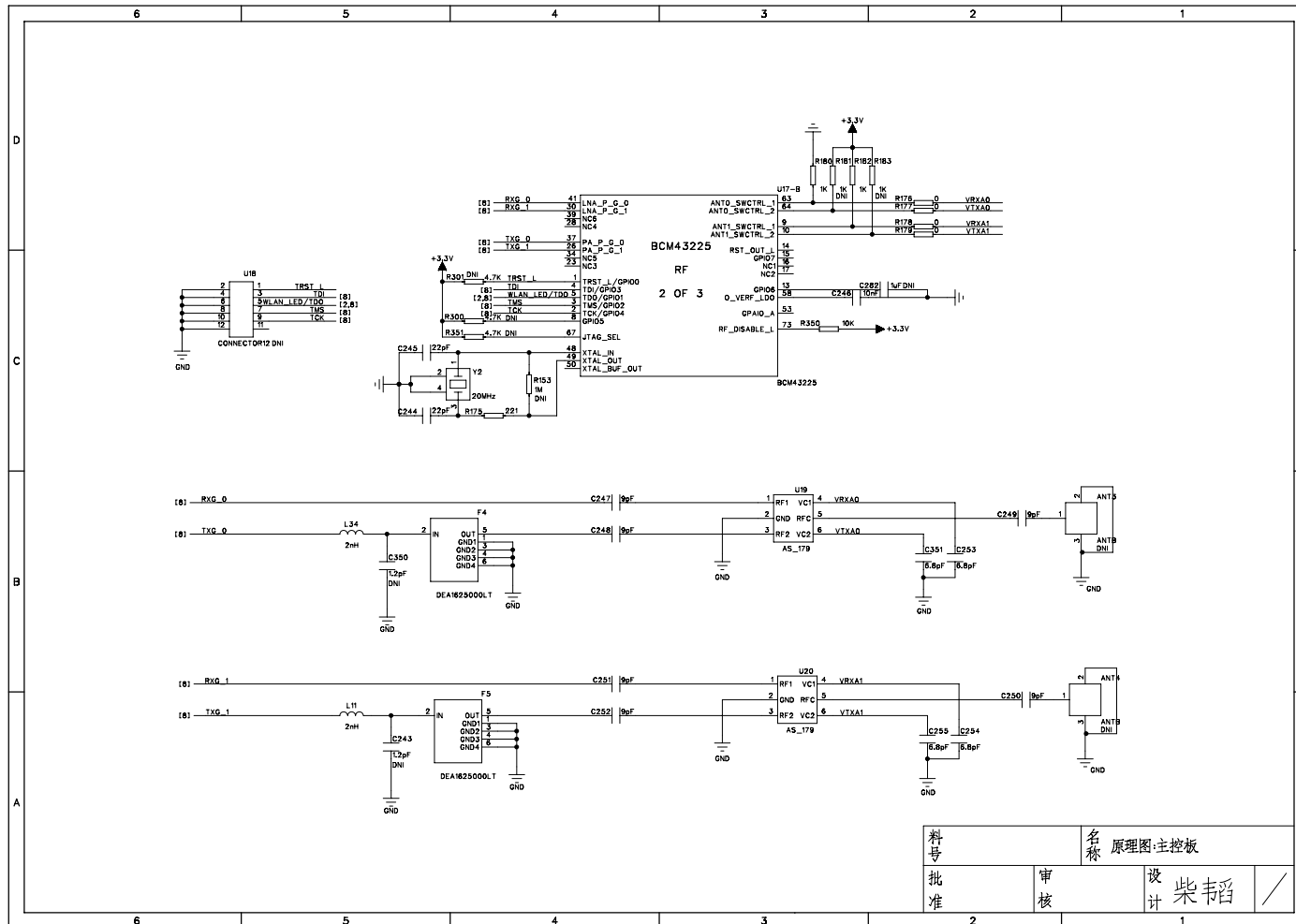




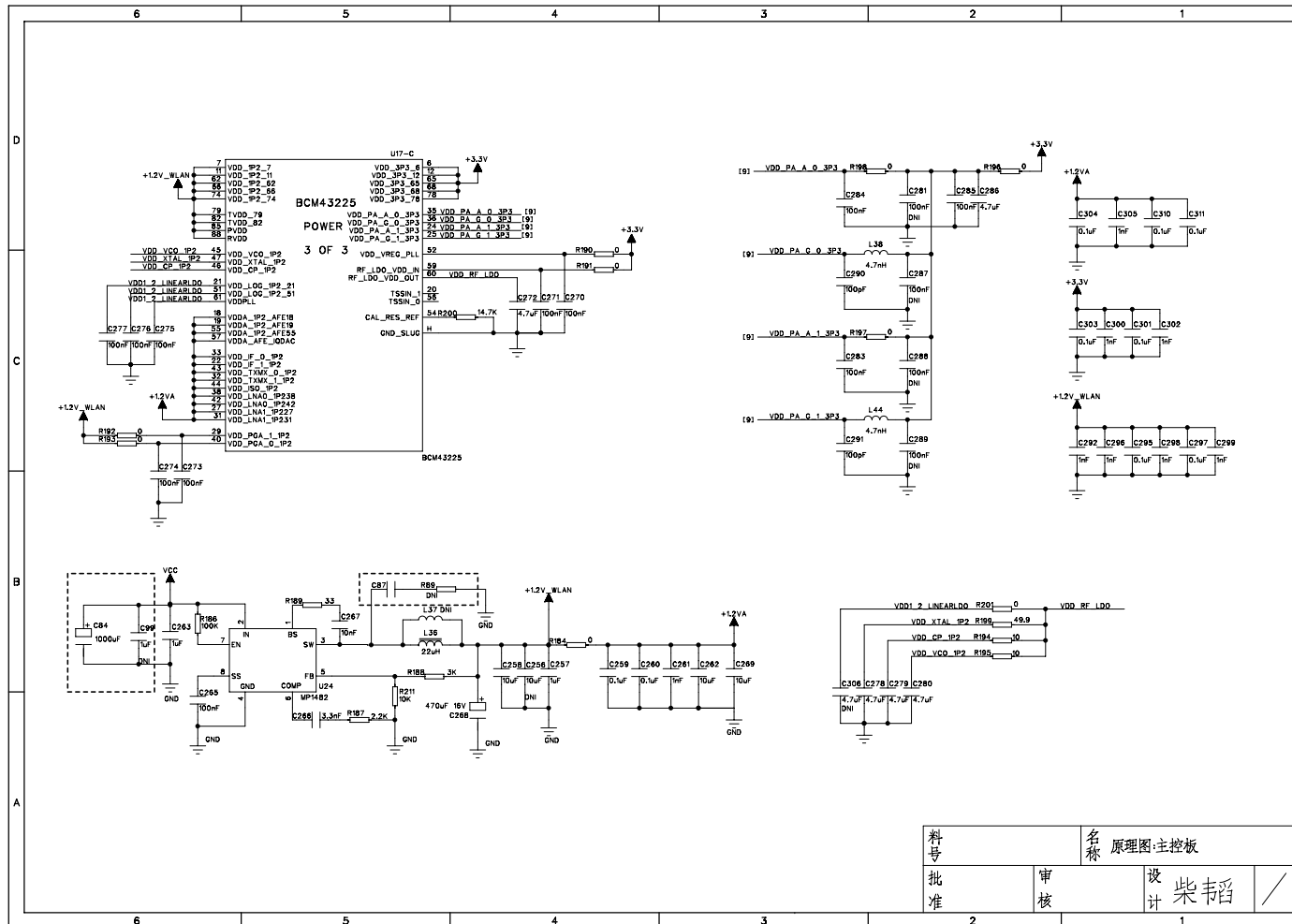


料号	名称	原理图:主控板
批准	审核	设计 柴书滔





料号	名称	原理图:主控板
批准	审核	设计 柴伟滔



料号	名称 原理图:主控板		
批准	审核	设计	柴书滔