

注

1. Pallet-layer height:

Air transportation: 3 layers, 空運可做一層棧板堆疊出貨。

Sea transportation: 3 layers, 海運一般櫃櫃可做兩層棧板堆疊出貨。詳圖請見G2頁面。

2. 貨物需放置角紙板(如下圖所示), 四邊角紙板長度請依據實際堆棧高度定義。

3. 電源PE袋需移除, 電源Pin頭插入線圈中, 如圖所示擺放于box右側中上方位置。

4. SAFETY SHEET放置於box底部。

5. RJ45放置於box左側, 水晶頭朝前方。

6. Box入CTN箱, 底部一層BOX, BOX label面朝下擺放, 上面一層BOX, box label需朝上。

7. 擺放CTN箱時, 有CTN label的那面朝外。

8. 打帶方式如下圖所示。

底部一層BOX, BOX label面朝下擺放

最上面的PAD正面朝下擺放

16PCS BOX IN 1 CARTON

出貨時電源開關鍵要按下, 並處於power on(開啟)狀態

D

C

B

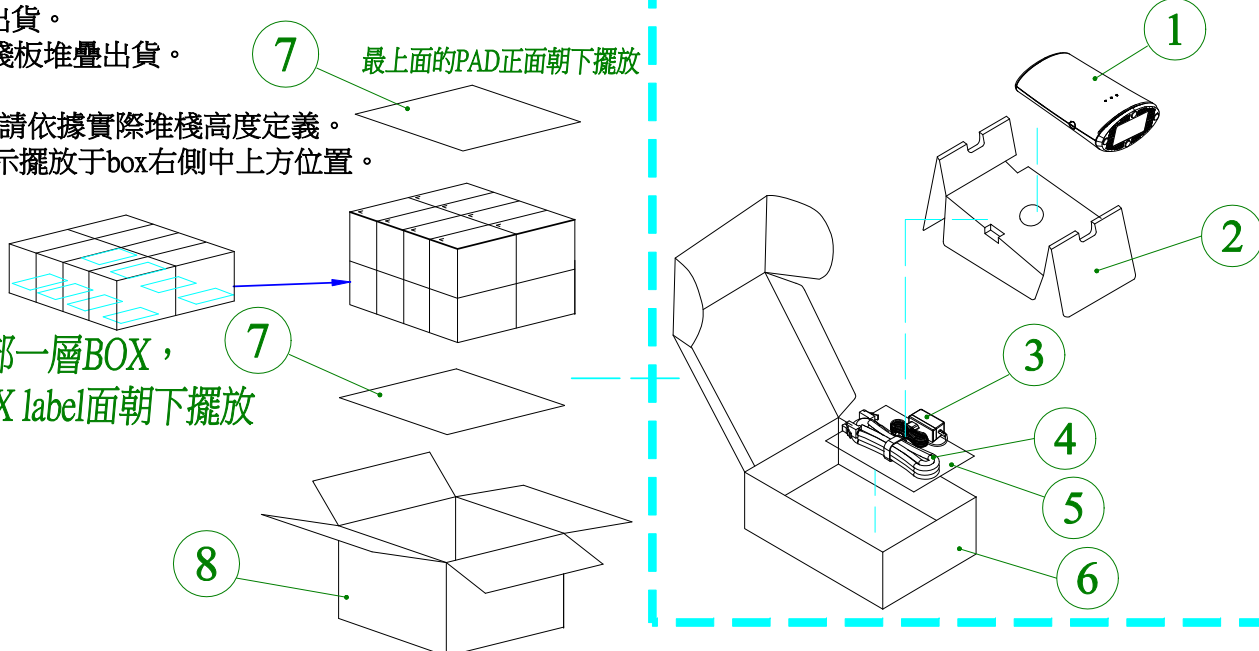
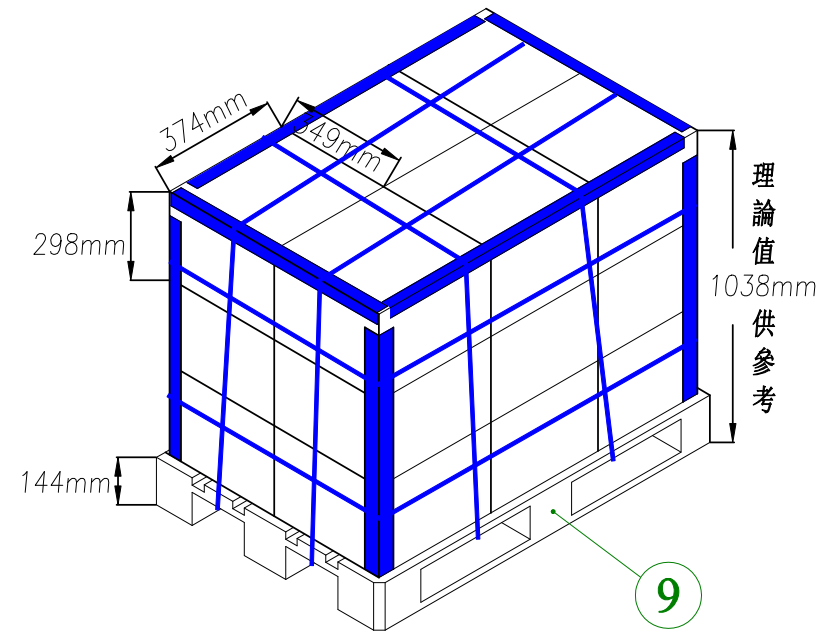
A

D

C

B

A



No	TITLE	Q'TY
1	WAPB-253	1
2	HOLD	1
3	POWER ADAP.	1
4	RJ45	1
5	SAFETY SHEET	1
6	BOX(OD:165*129*89mm)	1
7	PAD	2/16
8	CARTON (OD:374*349*298mm)	1/16
9	PALLET (1200*800*144mm)	1/288

TOLERANCE (UNLESS OTHERWISE SPEC.)		DESIGNED BY:	<b>Gemtek</b> 正文科技股份有限公司 Wireless Broadband Anywhere Gemtek Technology Co., Ltd.				
0 ~ 29.99	±0.10	DRAWN BY:					
30.0 ~ 119.99	±0.15	Mia_Liang					
120.0 ~ 299.99	±0.20	APPROVED BY:	INFORMATION CONTAINED ON ALL SHEETS OF THIS PRINT CAN NOT BE REPRODUCED OR USED, IN WHOLE OR IN PART, WITHOUT GEMTEK'S CONSENT. THIS NOTICE DOES NOT IMPLY PUBLICATION.				
300 or GREATER	±0.40	Andy					
ANGULAR TOL.	±0.50°	DWG TITLE:	UNIT	SCALE	SIZE	SHEET	REV.
THIRD ANGLE PROJECTION		PACKAGE				1	1
		MODEL NAME:	DWG / PART NO.				
		WAPB-253AX447A1_F266 LLA	990-100-0754R				

1

3

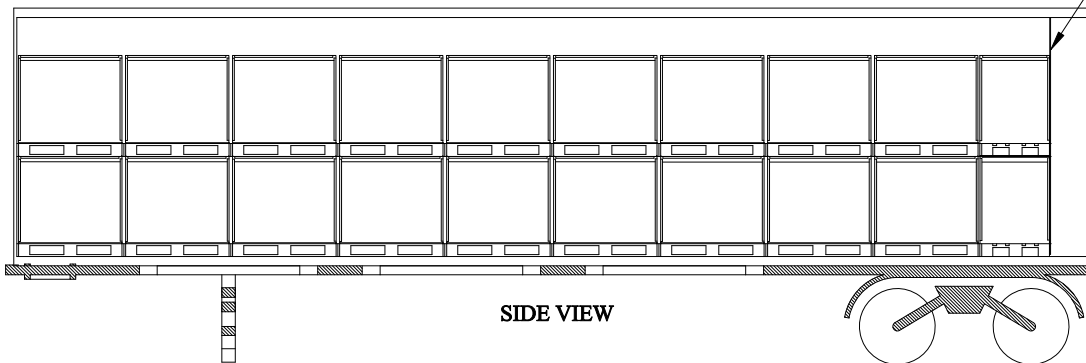
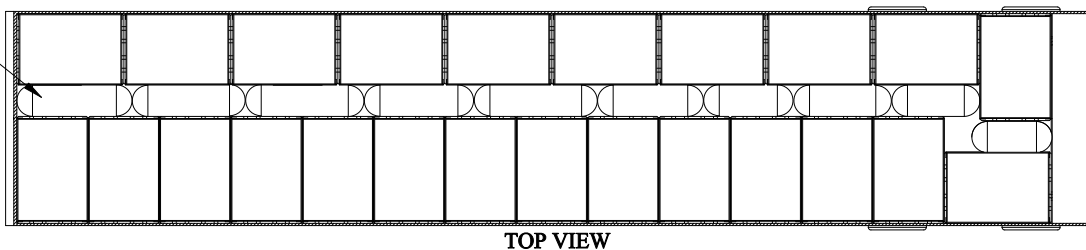
4

5

6

海運出貨注意：

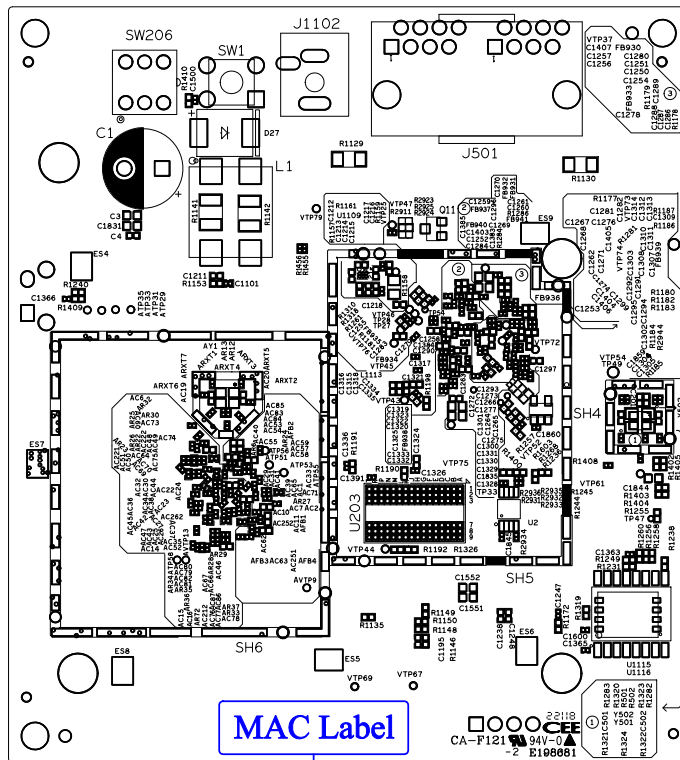
1. 貨物請依下圖排列於貨櫃(40呎一般柜)中，共堆疊48個棧板。
2. 兩排貨物之間的走道空隙請加上充氣量適當的氣囊袋做緩衝，滿貨櫃內最少需放10個氣囊袋，請豎著放置，若為不滿貨櫃(貨物只有單層)請橫放氣囊袋，每個間隙階填滿，貨物頂部不需要氣囊袋。
3. 在最尾端的貨物後方要打上X型束線帶以固定貨物。
4. 氣囊袋規格請依材料承認書。



X束線袋請打 在最後排的貨物後方，並需 牢固。

TOLERANCE (UNLESS OTHERWISE SPEC.)		DESIGNED BY:	<b>Gemtek</b> 正文科技股份有限公司 Wireless Broadband Anywhere Gemtek Technology Co., Ltd. INFORMATION CONTAINED ON ALL SHEETS OF THIS PRINT CAN NOT BE REPRODUCED OR USED, IN WHOLE OR IN PART, WITHOUT GEMTEK'S CONSENT. THIS NOTICE DOES NOT IMPLY PUBLICATION.				
0 ~ 29.99	± 0.10	DRAWN BY:					
30.0 ~ 119.99	± 0.15	<b>Mia Liang</b>					
120.0 ~ 299.99	± 0.20	APPROVED BY:					
300 or GREATER	± 0.40	<b>Andy</b>	UNIT	SCALE	SIZE	SHEET	REV.
ANGULAR TOL.	± 0.50°	DWG TITLE:	PACKAGE			2	1
THIRD ANGLE PROJECTION		MODEL NAME:	WAPB-253AX447A1_F266 LLA		DWG / PART NO.		
				990-100-0754R			






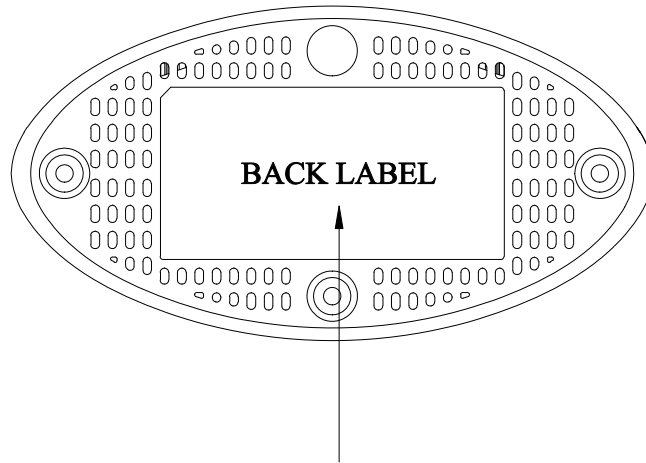
MAC Label (25\*7mm)



注意：

1. MAC Label張貼位置如圖所示，注意不要被擋住。
2. MAC由產測產生，隨線列印，共12碼，英文字母大寫。
3. MAC字體為Arial、4pt。Barcode Type:Code 128，條碼高度3mm，刷出等級需符合廠內要求。  
MAC font is used Arial and 4pt. Barcode Type: Code 128, Barcode height 3 mm, Barcode level must conform to the requirements of the factory.
4. 各零件內容之檢驗，依各料號之材料承認書。  
Please based on material datasheet to verify each component.

Description	MAC LABEL	P/N	42V-90X-2676R			
 <b>正文科技股份有限公司</b> Wireless Broadband Anywhere <b>Gemtek Technology Co., Ltd.</b>				TITLE :		REV.
				Package Standard Operation Procedure		990-100-0754R



BACK LABEL (59\*29.25\*3R0.5\*C1.8mm)

條碼內容：  
254080882

 <b>PN: 254080882</b>  <b>S/N: VKYYDDDA5XXXXXX</b>  <b>MAC: XXXXXXXXXXXXX</b>	<b>F@st 266 LLA</b> <b>Sagemcom</b> CS 39000 92271 BOIS-COLOMBES CEDEX – FRANCE  12V 1.5A  <b>FC</b> Tested To Comply With FCC Standards FCC ID: VW3FAST266
This device complies with Part 15 of the FCC Rules. Operation is subject to the following two conditions: (1) This device may not cause harmful interference, and (2) This device must accept any interference received, including interference that may cause undesired operation. Made in Vietnam	

Arial、Bold、6pt

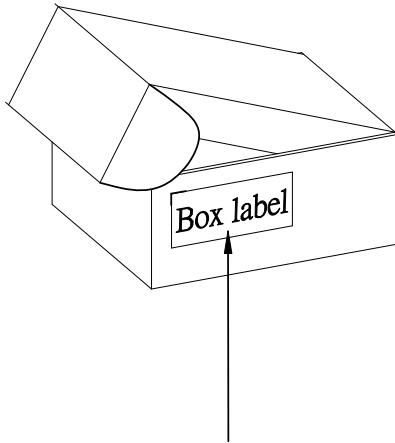
Arial、3.5pt

垃圾桶高度不得小於7mm

注意:

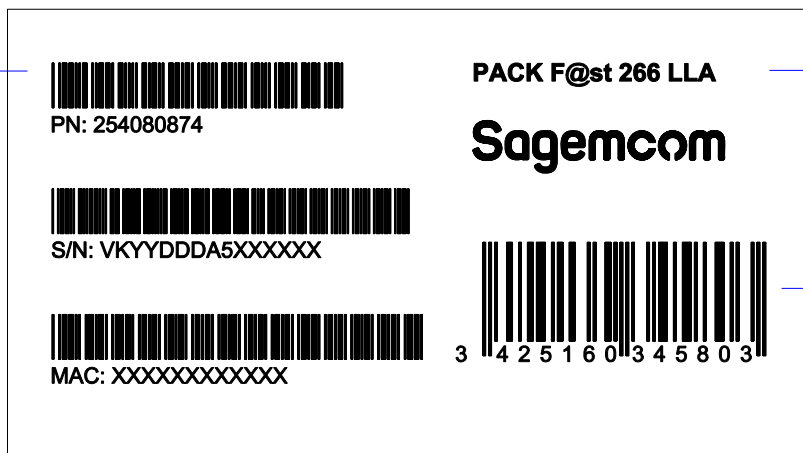
- LABEL 需貼於凹槽內，位置居中，文字朝向代表Label貼附方向。
- BARCODE皆為CODE93，且條碼刷出等級應為C級及以上。
- Barcode高度皆為3mm。Barcode height is 3mm.
- 未標註字型均使用Arial、5pt。Not marked font use Arial, 5 pt.
- 各零件內容之檢驗，請依各料號之材料承認書。  
Please based on material datasheet to verify each component.
- 冒號後均有一個空格。There is a blank after colon.
- 無特別說明的字體，默認為常規，無需加粗。  
If there is no additional description of font, it can be considered common font and no need to bold.
- S/N條碼內容:VKYYDDDA5XXXXXX，共15碼。  
具體編碼原則如下:  
VK=工廠代碼，VK=GMV  
YY=製造年份後兩碼 ex. 24  
DDD= 製造日 (001-366) ex. 11月25日=329  
A5=固定碼  
XXXXXX= 當天生產的序號 ex. 000001 (需每個工作日重置)  
XXXXXX=The serial number produced on the same day, ex.000001 (need to be reset every working day)
- MAC條碼內容:XXXXXXXXXXXX，共12碼，由客戶提供。  
MAC barcode content:XXXXXXXXXXXX, 12-digit, provided by the customer.

Description	BACK LABEL	P/N	42V-12X-1522R	TITLE :		REV.
正文科技股份有限公司 Wireless Broadband Anywhere Gemtek Technology Co., Ltd.				Package Standard Operation Procedure	990-100-0754R	1



Box label (90\*50mm)

條碼內容：  
254080874




Arial、8pt

EAN13  
條碼高度11mm  
Arial、7pt

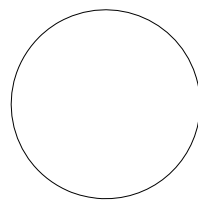
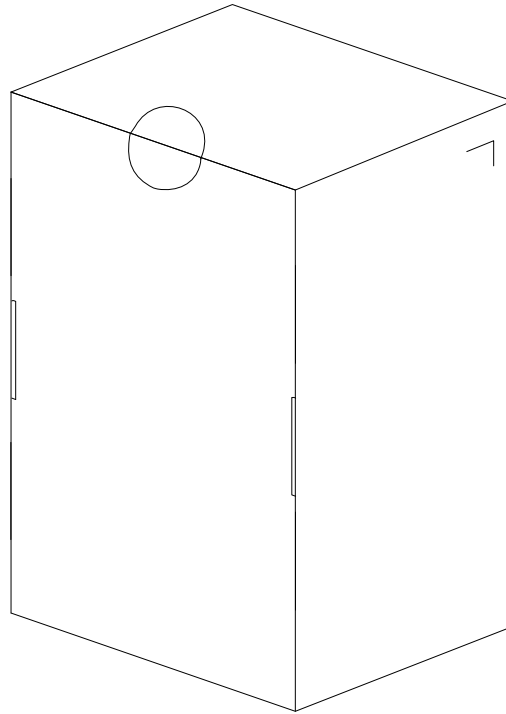
注意:

1. Box LABEL 按照角位線張貼，文字朝向代表Label貼附方向。
2. 除特別標註外，BARCODE皆為CODE39，且條碼刷出等級應為C級及以上。
3. 除特別標註外，barcode高度皆為5mm。
4. 未標註字型均使用Arial、7pt。Not marked font use Arial, 7 pt.
5. 各零件內容之檢驗，請依各料號之材料承認書。Please based on material datasheet to verify each component.
6. 冒號後均有一個空格。There is a blank after colon.
7. 無特別說明的字體，默認為常規，無需加粗。  
If there is no additional description of font, it can be considered common font and no need to bold.
8. S/N條碼內容:VKYYDDDA5XXXXXX，共15碼。  
具體編碼原則如下:  
VK=工廠代碼，VK=GMV  
YY=製造年份後兩碼 ex. 24  
DDD= 製造日 (001-366) ex. 11月25日=329  
A5=固定碼  
XXXXXX= 當天生產的序號 ex. 000001 (需每個工作日重置)  
XXXXXX=The serial number produced on the same day, ex.000001 (need to be reset every working day)
9. MAC條碼內容:XXXXXXXXXXXX，共12碼，由客戶提供。  
MAC barcode content:XXXXXXXXXXXX, 12-digit, provided by the customer.


Description	BOX LABEL	P/N	42V-90X-2705R		
 <b>正文科技股份有限公司</b> <b>Gemtek Technology Co., Ltd.</b>			TITLE :		REV.
			Package Standard Operation Procedure		990-100-0754R

注意:

1. Seal Round Label貼於Box封口處，  
請依圖指示位置張貼，位置居中。
2. 各零件內容之檢驗，請依各料號之材料承認書。  
Please based on material datasheet to verify each component.

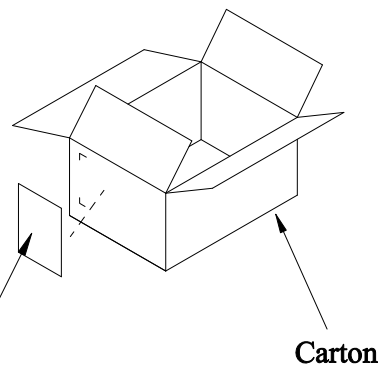


Seal Round Label

Description	Seal Round Label	P/N	42V-90X-2541R		
 正文科技股份有限公司 Gemtek Technology Co., Ltd.				TITLE :	REV.
				Package Standard Operation Procedure	990-100-0754R

**注意:**

1. CTN label 請依圖指示位置張貼。
3. 條碼刷出等級應為C級以上。
4. CTN SN 條碼內容: VKYYDDDBELLXXXX, 共15碼。  
VK=工廠代碼, VK=GMV  
YY=製造年份後兩碼 ex. 24  
DDD=生產日  
BE=固定碼 (code for the outer box)  
LL=生產線 ex. 一線為01  
XXXX=流水碼 0001~9999 (需每個工作日重置)
5. Serial number 條碼內容: VKYYDDDA5XXXXXX, 共15碼。  
具體編碼原則如下:  
VK=工廠代碼, VK=GMV  
YY=製造年份後兩碼 ex. 24  
DDD= 製造日 (001-366) ex. 11月25日=329  
A5=固定碼  
XXXXXX= 當天生產的序號 ex. 000001 (需每個工作日重置)  
XXXXXX=The serial number produced on the same day,  
ex.000001 (need to be reset every working day)
6. 無特別標註的字體, 默認為常規, 無需加粗。  
If there is no additional description of font, it can be considered common font and no need to bold.
7. 冒號後均有一個空格。There is a blank after colon.
8. 各零件內容之檢驗, 請依各料號之材料承認書。  
Please based on material datasheet to verify each component.



CTN label (100\*165mm)

<b>Sagemcom</b>		Box Quantity: 16
F@st 266 LLA		
PN: 254080874	CTN SN: VKYYDDDBELLXXXX	
SN: VKYYDDDA5XXXXXX	SN: VKYYDDDA5XXXXXX	
SN: VKYYDDDA5XXXXXX	SN: VKYYDDDA5XXXXXX	
SN: VKYYDDDA5XXXXXX	SN: VKYYDDDA5XXXXXX	
SN: VKYYDDDA5XXXXXX	SN: VKYYDDDA5XXXXXX	
SN: VKYYDDDA5XXXXXX	SN: VKYYDDDA5XXXXXX	
SN: VKYYDDDA5XXXXXX	SN: VKYYDDDA5XXXXXX	
SN: VKYYDDDA5XXXXXX	SN: VKYYDDDA5XXXXXX	
CTN Weight: XXKg		Made in Vietnam
Month and Year Manufacture: MMYYYY		

Arial、10pt  
code 128, 條碼高度9mm  
條碼內容: 16  
尾數箱請依實際數量變更

Arial、10pt  
code 128, 條碼高度9mm

Arial、8pt  
code 128, 條碼高度8mm

Arial、8pt  
依實際重量打印  
Arial、8pt  
依實際日期打印

Arial、7pt

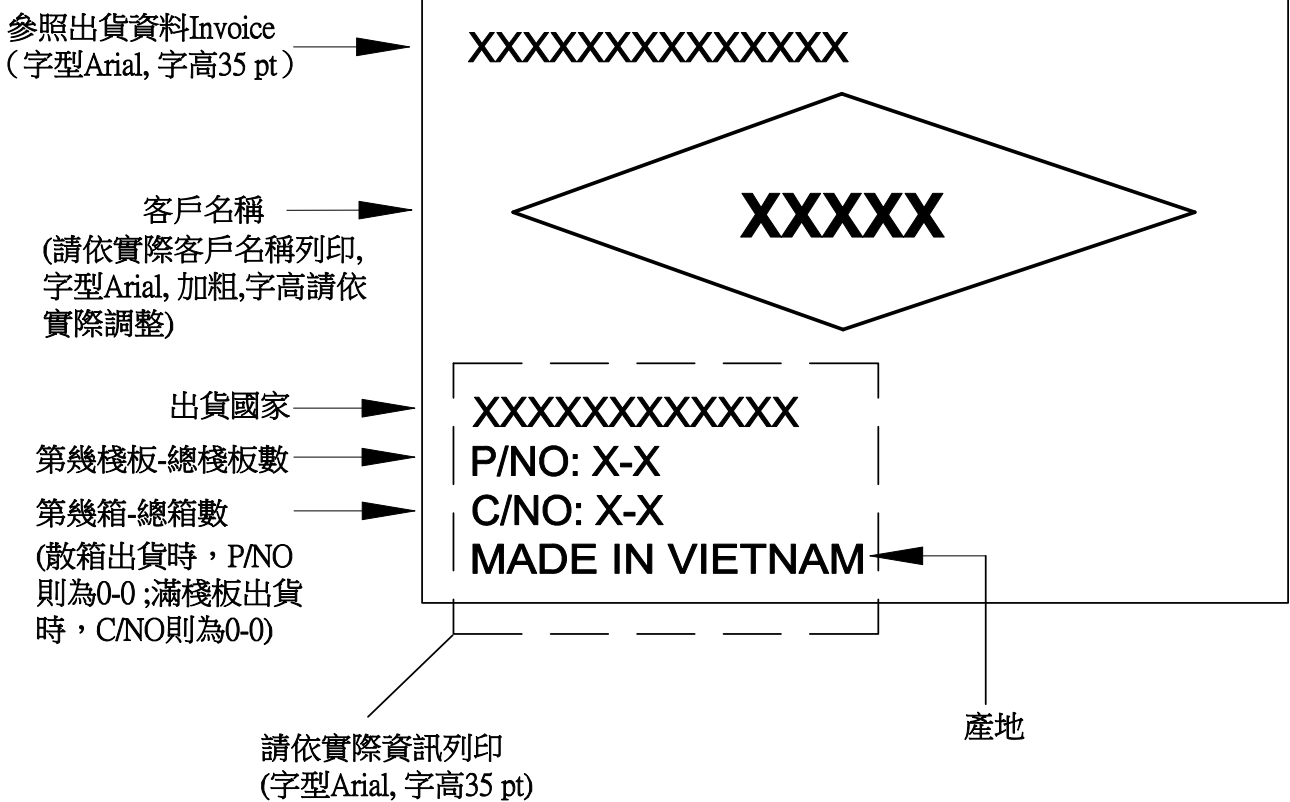
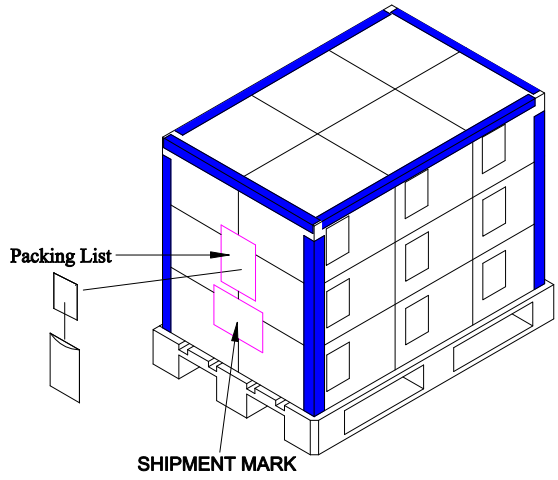
Description	CTN label	P/N	42V-90X-0715R	TITLE :		REV.
正文科技股份有限公司 Gemtek Technology Co., Ltd.				Package Standard Operation Procedure	990-100-0754R	1





注意：

1. SHIPMENT MARK使用標準白色A4紙橫向列印，印刷顏色黑色。
2. 棧板出貨擺放位置如右圖所示，以纏繞膜固定，  
打包帶&SHIPMENT MARK勿覆蓋Packing list。
3. SHIPMENT MARK上所有字母均為大寫。



Description	SHIPMENT MARK	A4		
正文科技股份有限公司 <small>Wireless Broadband Anywhere</small> Gemtek Technology Co., Ltd.		TITLE : Package Standard Operation Procedure		REV. 1
		990-100-0754R		