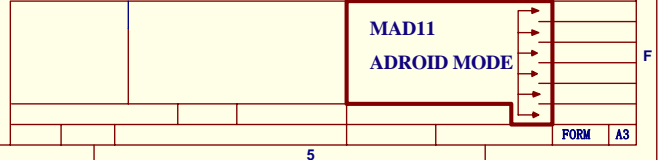
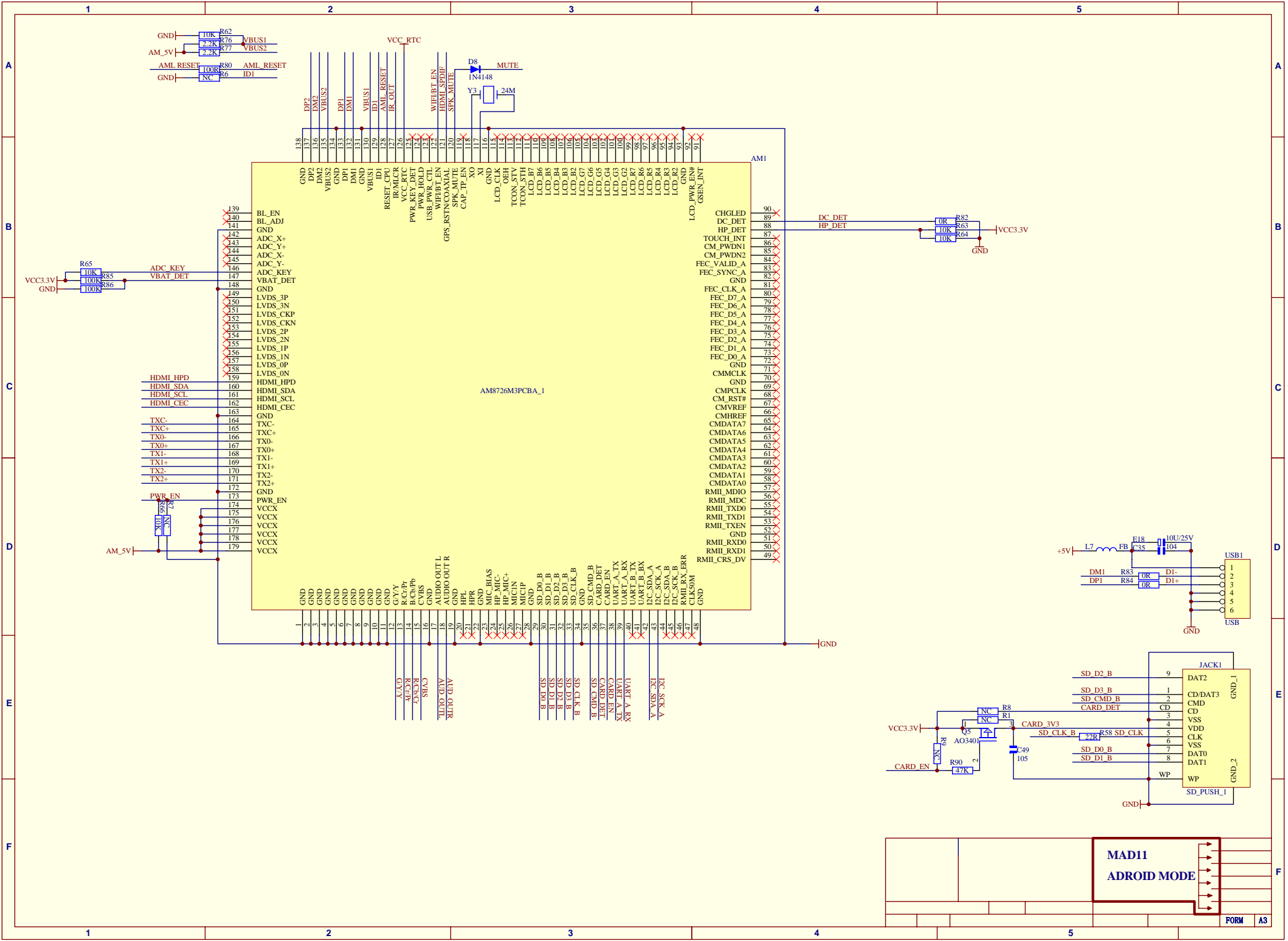
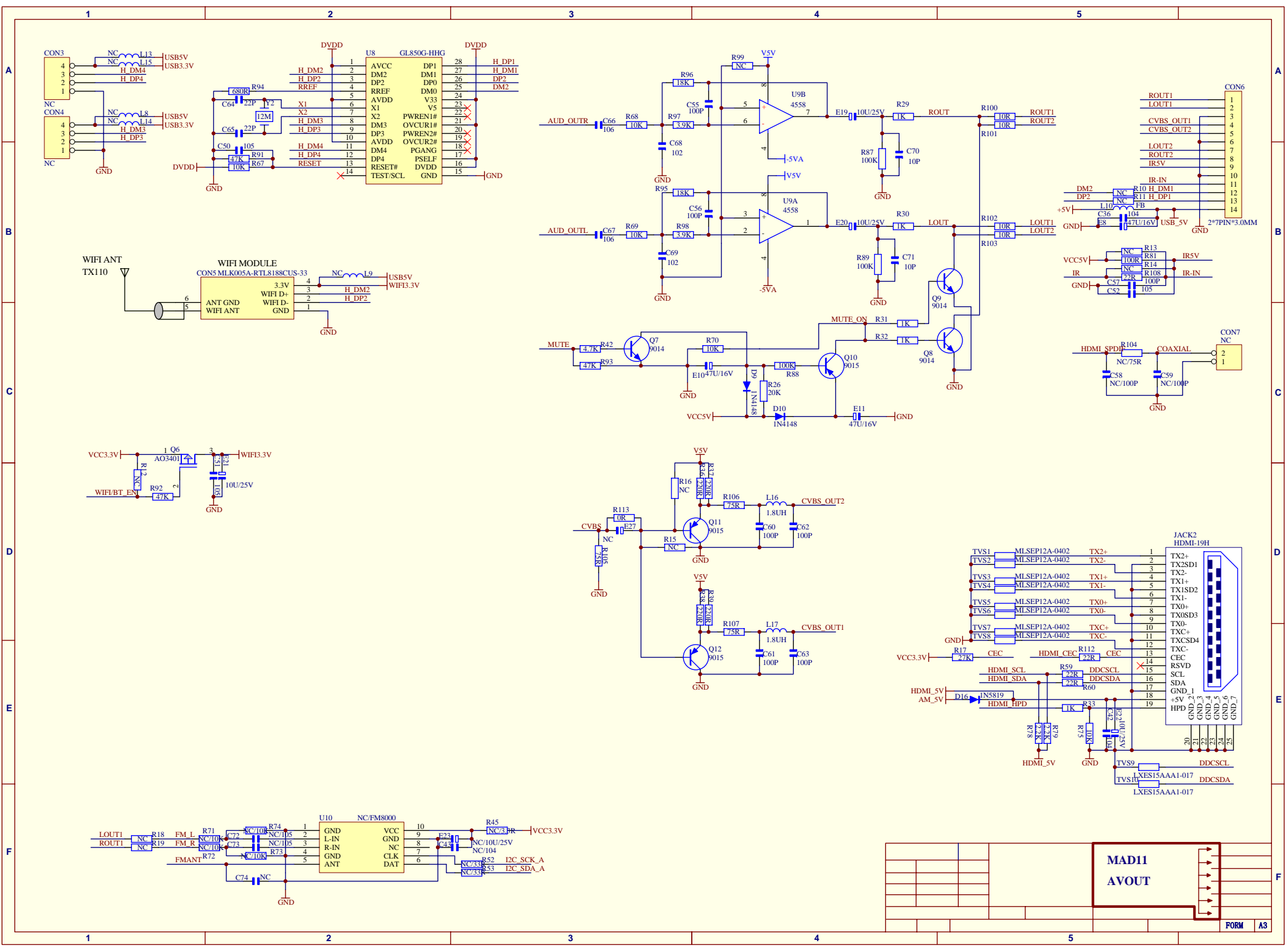


MAD11  
POWER&MCU





MAD11  
AVOUT