

- ▶ **D Betriebsanleitung**
- ▶ **GB Operating instructions**
- ▶ **F Manuel d'utilisation**

### Sicherheitsschalter PSEN cs3.1n

Der Sicherheitsschalter erfüllt die Anforderungen nach:

- ▶ EN 60204-1
- ▶ EN 60947-5-3: PDF-M zusammen mit dem Betätiger (siehe Technische Daten).
- ▶ EN 62061: SIL CL 3
- ▶ EN ISO 13849-1. PL e und Kat. 4
- ▶ Der Sicherheitsschalter darf nur mit dem zugehörigen Betätiger verwendet werden (siehe Technische Daten).
- ▶ Die Sicherheitsausgänge müssen 2-kanalig weiterverarbeitet werden.

### Zu Ihrer Sicherheit

- ▶ Installieren und nehmen Sie das Gerät nur dann in Betrieb, wenn Sie diese Betriebsanleitung gelesen und verstanden haben und Sie mit den geltenden Vorschriften über Arbeitssicherheit und Unfallverhütung vertraut sind.  
Beachten Sie die VDE- sowie die örtlichen Vorschriften, insbesondere hinsichtlich Schutzmaßnahmen
- ▶ Durch Öffnen des Gehäuses oder eigenmächtige Umbauten erlischt jegliche Gewährleistung.
- ▶ Entfernen Sie die Schutzkappe erst unmittelbar vor Anschluss des Geräts.

### Gerätemerkmale

- ▶ Transpondertechnik
- ▶ Zweikanaliger Betrieb
- ▶ 2 Sicherheitsausgänge
- ▶ LED-Anzeige für:
  - Zustand Betätiger
  - Versorgungsspannung/Fehler
- ▶ 1 Betätigungsrichtung
- ▶ 5-poliger M12 Stiftstecker
- ▶ Codierung: codiert

### Blockschaltbild

### Safety switch PSEN cs3.1n

The safety switch meets the requirements in accordance with:

- ▶ EN 60204-1
- ▶ EN 60947-5-3: PDF-M in conjunction with the actuator (see Technical Details).
- ▶ EN 62061: SIL CL 3
- ▶ EN ISO 13849-1. PL e and Cat. 4
- ▶ The safety switch may only be used with the corresponding actuator (see Technical Details).
- ▶ The safety outputs must use 2-channel processing.

### For your safety

- ▶ Only install and commission the unit if you have read and understood these operating instructions and are familiar with the applicable regulations for health and safety at work and accident prevention.  
Ensure VDE and local regulations are met, especially those relating to safety.
- ▶ Any guarantee is rendered invalid if the housing is opened or unauthorised modifications are carried out.
- ▶ Do not remove the protective cap until you are just about to connect the unit.

### Unit features

- ▶ Transponder technology
- ▶ Dual-channel operation
- ▶ 2 safety outputs
- ▶ LED for:
  - Status of the actuator
  - Supply voltage/fault
- ▶ 1 direction of actuation
- ▶ 5 pin M12 male connector
- ▶ Coding: coded

### Block diagram

### Capteur de sécurité PSEN cs3.1n

Le capteur de sécurité satisfait aux exigences des normes :

- ▶ EN 60204-1
- ▶ EN 60947-5-3 : PDF-M avec l'actionneur (voir les caractéristiques techniques).
- ▶ EN 62061 : SIL CL 3
- ▶ EN ISO 13849-1. PL e et cat. 4
- ▶ Le capteur de sécurité doit être utilisé uniquement avec l'actionneur correspondant (voir les caractéristiques techniques).
- ▶ Les sorties de sécurité doivent être traitées par 2 canaux.

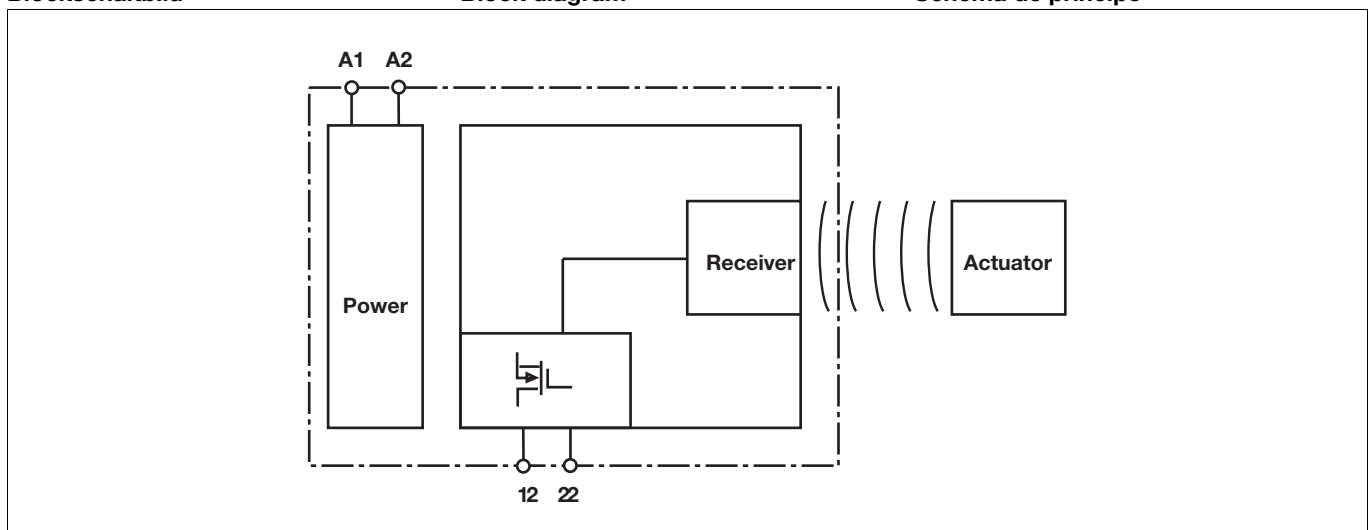
### Pour votre sécurité

- ▶ Vous n'installerez l'appareil et ne le mettrez en service qu'après avoir lu et compris le présent manuel d'utilisation et vous être familiarisé avec les prescriptions en vigueur sur la sécurité du travail et la prévention des accidents.  
Respectez les normes locales ou VDE, particulièrement en ce qui concerne la sécurité.
- ▶ L'ouverture de l'appareil ou sa modification annule automatiquement la garantie.
- ▶ Veuillez retirer le cache de protection avant de raccorder l'appareil.

### Caractéristiques de l'appareil

- ▶ Technique à transpondeur
- ▶ Commande par 2 canaux
- ▶ 2 sorties de sécurité
- ▶ LEDs de visualisation :
  - état de l'actionneur
  - tension d'alimentation / défauts
- ▶ 1 sens de manœuvre
- ▶ Connecteur mâle à 5 broches M12
- ▶ Code : codé

### Schéma de principe



### Funktionsbeschreibung

Die Sicherheitsausgänge 12 und 22 leiten, wenn

- ▶ der Betätiger sich im Ansprechbereich befindet

Die Sicherheitsausgänge 12 und 22 sperren, wenn

- ▶ der Betätiger sich außerhalb des Ansprechbereichs befindet

### Function description

Safety outputs 12 and 22 conduct when

- ▶ the actuator is in the response range

Safety outputs 12 and 22 are disabled when

- ▶ the actuator is outside the response range

### Description du fonctionnement

Les sorties de sécurité 12 et 22 sont sous tension si

- ▶ l'actionneur se trouve dans la zone de détection

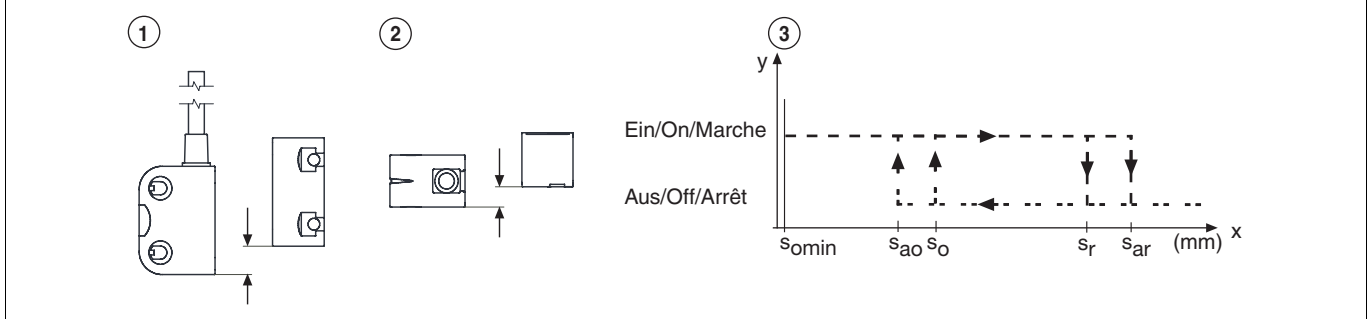
Les sorties de sécurité 12 et 22 sont verrouillées si :

- ▶ l'actionneur se trouve à l'extérieur de la zone de détection ou si

### Schaltabstände

### Operating distances

### Distances de commutation



#### Legende

- ▶ ①: Seitenversatz
- ▶ ②: Höhenversatz
- ▶ ③: Schaltzustände (y-Achse) in Abhängigkeit der Schaltabstände (x-Achse)
- ▶ **Sao**: Gesicherter Schaltabstand: **8,0 mm**
- ▶ **So**: Typischer Schaltabstand: **11,0 mm**
- ▶ **Sr**: Typischer Ausschaltabstand: **14,0 mm**
- ▶ **Sar**: Gesicherter Ausschaltabstand: **20 mm**

#### Key

- ▶ ①: Lateral offset
- ▶ ②: Vertical offset
- ▶ ③: Switch statuses (y-axis) dependent on operating distances (x-axis)
- ▶ **Sao**: Assured operating distance: **8,0 mm**
- ▶ **So**: Typical operating distance: **11,0 mm**
- ▶ **Sr**: Typical release distance: **14,0 mm**
- ▶ **Sar**: Assured release distance: **20 mm**

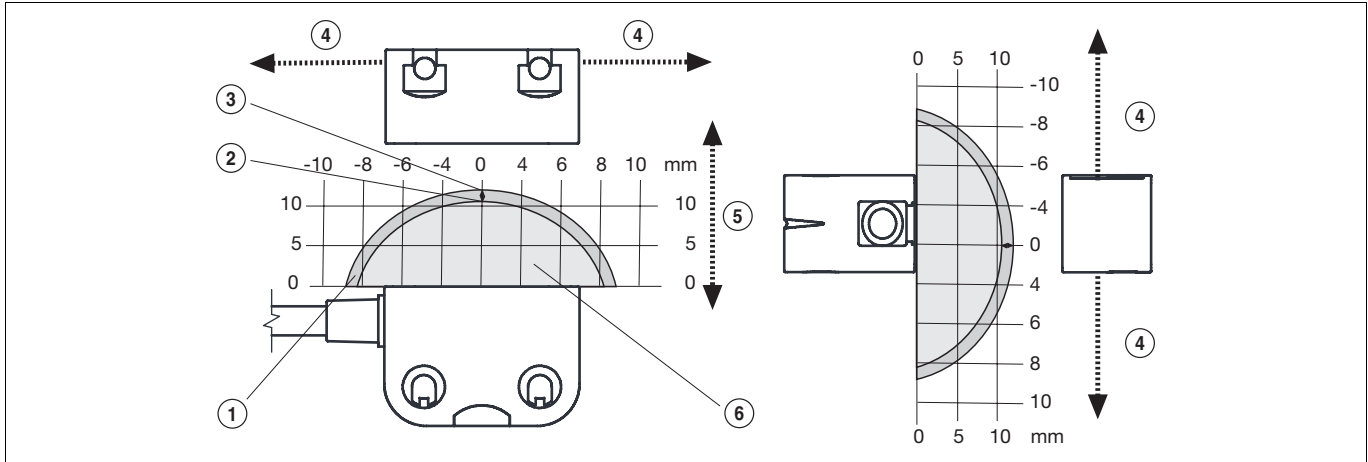
#### Légende

- ▶ ①: décalage latéral
- ▶ ②: décalage en hauteur
- ▶ ③: états de commutation (axe y) en fonction des distances de commutation (axe x)
- ▶ **Sao** : distance de commutation de sécurité : **8,0 mm**
- ▶ **So** : distance de commutation caractéristique : **11,0 mm**
- ▶ **Sr** : distance de déclenchement caractéristique : **14,0 mm**
- ▶ **Sar** : distance de déclenchement de sécurité : **20 mm**

### Seiten- und Höhenversatz

### Lateral and vertical offset

### Décalage latéral et en hauteur



#### Legende

- ▶ ①: Hysterese
- ▶ ②: Typischer Schaltabstand  $S_O$
- ▶ ③: Typischer Ausschaltabstand  $S_r$
- ▶ ④: Versatz in mm
- ▶ ⑤: Schaltabstand in mm
- ▶ ⑥: Ansprechbereich

#### Key

- ▶ ①: Hysteresis
- ▶ ②: Typical operating distance  $S_O$
- ▶ ③: Typical release distance  $S_r$
- ▶ ④: Offset in mm
- ▶ ⑤: Operating distance in mm
- ▶ ⑥: Response range

#### Légende

- ▶ ①: Hystérésis
- ▶ ②: Distance approximative de commutation  $S_O$
- ▶ ③: Distance approximative de déclenchement  $S_r$
- ▶ ④: Décalage en mm
- ▶ ⑤: Distance de commutation en mm
- ▶ ⑥: Zone de déclenchement

## Verdrahtung

Beachten Sie:

- ▶ Angaben im Abschnitt „Technische Daten“ unbedingt einhalten.
- ▶ Berechnung der max. Leitungslänge  $I_{\max}$  im Eingangskreis:

$$I_{\max} = \frac{R_{I_{\max}}}{R_l / \text{km}}$$

$R_{I_{\max}}$  = max. Gesamtleitungswiderstand (s. techn. Daten)

$R_l / \text{km}$  = Leitungswiderstand/km

## Wiring

Please note:

- ▶ Information given in the “Technical details” must be followed.
- ▶ Calculation of the max. cable length  $I_{\max}$  in the input circuit:

$$I_{\max} = \frac{R_{I_{\max}}}{R_l / \text{km}}$$

$R_{I_{\max}}$  = max. overall cable resistance (see Technical details)

$R_l / \text{km}$  = cable resistance/km

## Raccordement

Important :

- ▶ Respectez impérativement les données indiquées dans la partie "Caractéristiques techniques".
- ▶ Calcul de la longueur de câble max.  $I_{\max}$  sur le circuit d'entrée :

$$I_{\max} = \frac{R_{I_{\max}}}{R_l / \text{km}}$$

$R_{I_{\max}}$  = résistance max. de l'ensemble du câblage (voir les caractéristiques techniques)

$R_l / \text{km}$  = résistance du câblage/km

## Anschlüsse

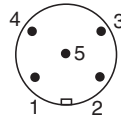
Stiftstecker 5-pol. M12 (male)

## Connections

Connector 5 pin M12 (male)

## Raccordements

Connecteur mâle M12 à 5 broches



### Anschlussbelegung Stecker und Kabel

### Pin assignment, connector and cable

### Affectation des bornes - connecteur et câble

Anschlussbezeichnung im Blockschaubild/ Terminal designation/ Désignation des bornes	Funktion/ Function/ Fonction	PIN/ Broche	Aderfarbe (Pilz Kabel)/ Cable colour (Cable Pilz)/ Couleur du fil (fil de Pilz)
A1	+24 UB	1	braun/brown/marron
12	Ausgang Kanal 1/ Output, channel 1/ Canal de sortie 1	2	weiß/white/blanc
22	Ausgang Kanal 2/ Output, channel 2/ Canal de sortie 2	4	schwarz/black/noir
A2	0 V UB	3	blau/blue/bleu
-	nicht anschließen/ do not connect/ pas raccordé	5	grau/grey/gris

## Anschluss an Auswertegeräte

Bitte beachten Sie:

- ▶ das Netzteil muss den Vorschriften für Kleinspannungen mit sicherer Trennung (SELV, PELV) entsprechen.
- ▶ die Ein- und Ausgänge des Sicherheitsschalters müssen eine sichere Trennung zu Spannungen über 60 V AC besitzen.

### ⚠ ACHTUNG!

Die Sicherheitsausgänge müssen 2-kanalig weiterverarbeitet werden.

## Connection to evaluation devices

Please note:

- ▶ The power supply must meet the regulations for extra low voltages with safe separation (SELV, PELV).
- ▶ the inputs and outputs of the safety switch must have a safe separation to voltages over 60 V AC.

### ⚠ CAUTION!

The safety outputs must use 2-channel processing.

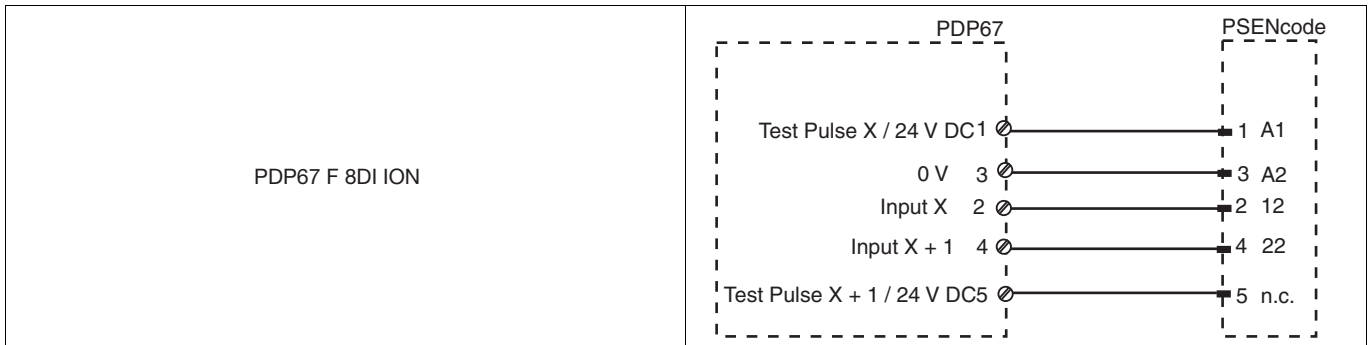
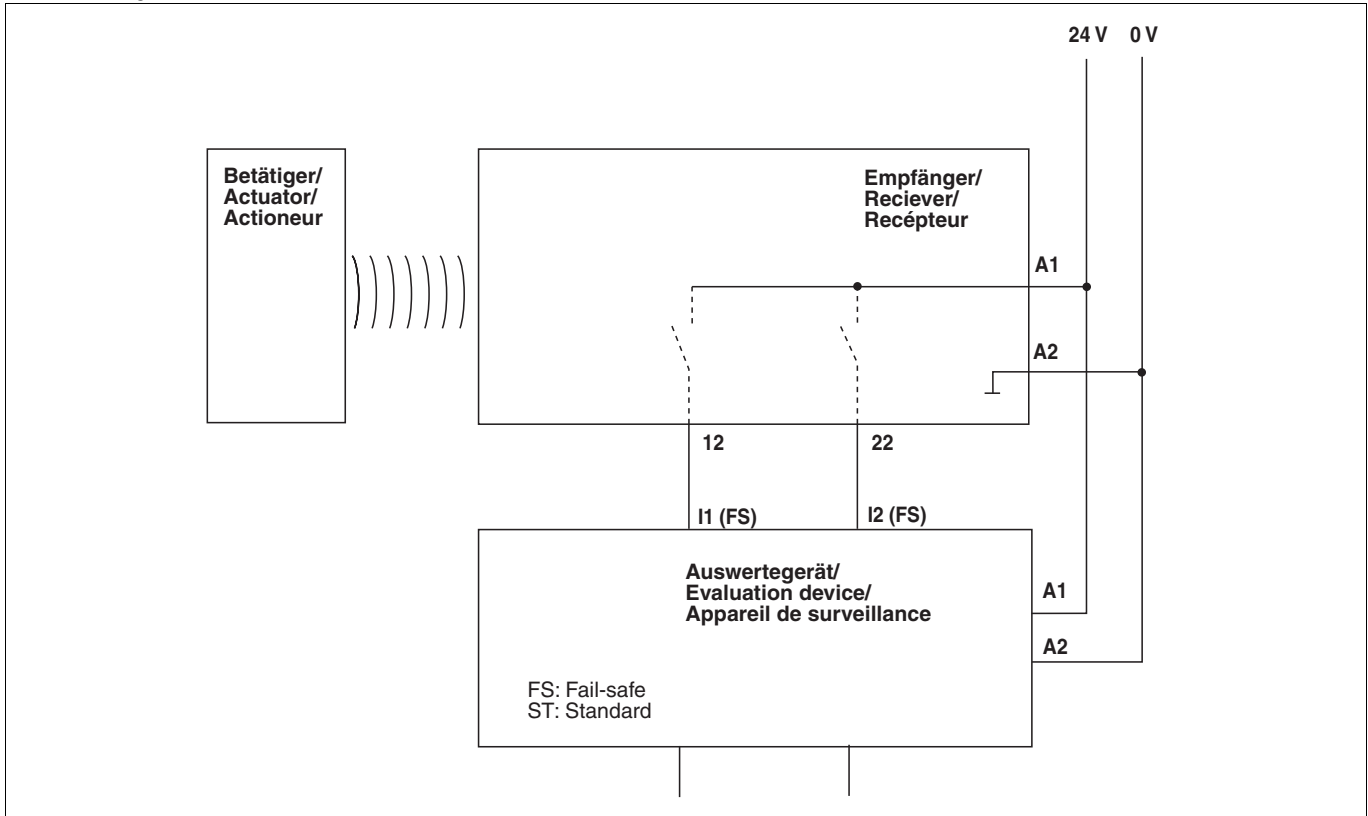
## Raccordement aux appareils de contrôle

Tenez compte de ce qui suit :

- ▶ Cette alimentation doit être conforme aux prescriptions relatives aux basses tensions à séparation galvanique (SELV, PELV).
- ▶ Les entrées et les sorties du capteur de sécurité doivent posséder une séparation galvanique pour les tensions supérieures à 60 V AC.

### ⚠ ATTENTION !

Les sorties de sécurité doivent être traitées par 2 canaux.



► Anschluss an PNOZ X, PNOZpower, PNOZ-sigma, PNOZelog

► Connection to PNOZ X, PNOZpower, PNOZsigma, PNOZelog

► Raccordement aux PNOZ X, PNOZpower, PNOZsigma, PNOZelog

<p>PNOZ X2.7P PNOZ X2.8P PNOZ X4 PNOZ X8P PNOZ X9P</p>	
<p>PNOZ X3P PNOZ X3.10P PNOZ XV3P PNOZ XV3.1P</p>	
<p>PNOZ s3 PNOZ s4 PNOZ s4.1 PNOZ s5 PNOZ X5</p>	
<p>PNOZ X2.9P</p>	

<p>PNOZ X10.1 PNOZ X10.11P</p>	
<p>PNOZ e1.1p PNOZ e1vp PNOZ e6.1p PNOZ e6vp</p>	
<p>PNOZ e5.11p PNOZ e5.13p</p>	

► Anschluss an PNOZmulti

► Connection to PNOZmulti

► Raccordement au PNOZmulti

<p>Schutztür/safety gate/protecteur mobile Schaltertyp 3/switchtype 3/type du capteur 3 I0, I1: Eingänge OSSD/inputs OSSD/entrées OSSD</p>	
--	--

► Anschluss an PSS

► Connection to PSS

► Raccordement au PSS

<p>Schutztür/safety gate/protecteur mobile Standardbaustein SB64/standard block SB64/bloc standard SB64 I0, I1: Eingänge/inputs/entrées</p>	
---	--

### Einlernen des Betätigers

Es wird jeder zugehörige Betätiger von Pilz (siehe Technische Daten) erkannt, sobald er in den Ansprechbereich gebracht wird.

### Teaching in the actuator

Any corresponding Pilz actuator (see Technical Details) is detected as soon as it is brought into the response range.

### Programmation de l'organe de commande par apprentissage

Chaque actionneur de Pilz (voir les caractéristiques techniques) est détecté dès qu'il est entré dans la zone de déclenchement.

## Montage

- ▶ Montieren Sie Sicherheitsschalter und Betätiger parallel gegenüberliegend.

### ⚠ ACHTUNG!

Eine Umgebung mit elektrisch oder magnetisch leitfähigem Material kann die Geräteeigenschaften beeinflussen. Prüfen Sie die Schaltabstände und den gesicherten Abschaltabstand.

- ▶ Befestigen Sie Sicherheitsschalter und Betätiger ausschließlich mit Schrauben M4 mit flacher Kopffunterseite (z.B. M4-Zylinderkopf- oder -Flachkopfschrauben).

### **i** INFO

Sichern Sie den Betätiger gegen unbefugtes Entfernen und vor Verschmutzung. Verschießen Sie die Montageöffnungen mit den mitgelieferten Verschlüssen.

### **i** INFO

Verschluss (1) entspricht den UL-Anforderungen, Verschluss (4) entspricht **nicht** den UL-Anforderungen.

- ▶ Anzugsdrehmoment max. 0,8 Nm.
- ▶ Beachten Sie unbedingt den Abstand zwischen zwei Sicherheitsschaltern (siehe Technische Daten).

Sicherheitsschalter und Betätiger

- ▶ keinen starken Stößen oder Schwingungen aussetzen
- ▶ nicht als Anschlag benutzen

## Installation

- ▶ The safety switch and actuator should be installed opposite each other in parallel.

### ⚠ CAUTION!

The unit's properties may be affected if installed in an environment containing electrically or magnetically conductive material. Please check the operating distances and the assured release distance.

- ▶ Safety switches and actuators should only be secured using M4 screws with a flat head (e.g. M4 cheese-head or pan head screws).

### **i** INFORMATION

The actuator should be protected from unauthorised removal and from contamination. Close the mounting holes using the seals provided.

### **i** INFORMATION

Seal (1) meets UL requirements; seal (4) does **not** meet UL requirements.

- ▶ Torque setting max. 0.8 Nm.
  - ▶ The distance between two safety switches must be maintained (see Technical details).
- Safety switches and actuators
- ▶ Should not be exposed to heavy shock or vibration
  - ▶ Should not be used as a limit stop

## Montage

- ▶ Montez le capteur de sécurité et l'actionneur l'un en face de l'autre de manière parallèle.

### ⚠ ATTENTION !

Un environnement avec des matériaux conducteurs de l'électricité ou du magnétisme peut affecter les caractéristiques de l'appareil. Veuillez vérifier les distances de commutation et la distance de déclenchement de sécurité.

- ▶ Pour fixer le capteur de sécurité et l'actionneur, utilisez uniquement des vis M4 dont la tête présente une face inférieure plate (par ex. vis M4 cylindriques ou à tête plate).

### **i** INFORMATION

Assurez-vous que l'actionneur ne puisse être ni retiré sans autorisation, ni encrassé. Refermez les ouvertures du montage à l'aide des fermetures fournies.

### **i** INFORMATION

La fermeture (1) correspond aux exigences UL ; la fermeture (4) **ne** correspond aux exigences UL.

- ▶ Couple de serrage max. 0,8 Nm.
- ▶ Veuillez absolument respecter la distance entre les capteurs de sécurité (voir les caractéristiques techniques).

Le capteur de sécurité et l'actionneur

- ▶ ne doivent pas subir des chocs et vibrations importants
- ▶ ne doivent pas être utilisés comme butée

## Montage Variante 1

- ▶ 1. Gewinde (M4) in gewünschter Position schneiden.
- ▶ 2. Sensor mit einer Schraube fixieren.
- ▶ 3. Zweite Schraube in Sensor eindrehen. (Wichtig: Schrauben nicht fest anziehen). Schrauben für Betätiger eindrehen, dabei den Abstand Schraubenkopf zur Auflage beachten: ca. 3 ... 6 mm.
- ▶ 4. Betätiger zu Sensor ausrichten.

### **i** INFO

- Die beschriftete Fläche des Betätigers (aktive Fläche) muss zum Sensor zeigen.
- ▶ 5. Betätiger auf die Schrauben schieben.
  - ▶ 6. Sensor ausrichten und die Schrauben mit max. 0,8 Nm anziehen.
  - ▶ 7. Betätiger ausrichten und die Schrauben mit max. 0,8 Nm anziehen.
  - ▶ 8. Verwendete Montageöffnungen mit Verschluss (1) oder (4) schließen.
  - ▶ 9. Nicht verwendete Montageöffnungen mit Verschluss (2) schließen.
  - ▶ 10. Montageöffnungen auf aktiver Fläche mit Verschluss (3) schließen.
  - ▶ 11. Sensor und Betätiger sind fertig montiert.

## Installation type 1

- ▶ 1. Cut the thread (M4) in the required position.
- ▶ 2. Use a screw to fix the sensor.
- ▶ 3. Attach the second screw to the sensor. (Important: do not tighten the screws). Attach the screws for the actuator, maintaining the distance between the screw head and the plate: ca. 3 ... 6 mm
- ▶ 4. Align actuator to sensor.

### **i** INFORMATION

- The inscribed area on the actuator (active surface) must point to the sensor.
- ▶ 5. Slide the actuator on to the screws.
  - ▶ 6. Align the sensor and tighten the screws to a max. 0.8 Nm.
  - ▶ 7. Align the actuator and tighten the screws to a max. 0.8 Nm.
  - ▶ 8. Close used mounting holes using seal (1) or (4).
  - ▶ 9. Close unused mounting holes using seal (2).
  - ▶ 10. Close mounting holes on the sensing face using seal (3).
  - ▶ 11. Installation of sensor and actuator is now complete.

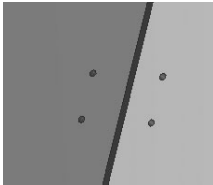
## Montage du modèle 1

- ▶ 1. Couper le filetage (M4) dans la position souhaitée.
- ▶ 2. Fixer le capteur à l'aide d'une vis.
- ▶ 3. Visser la deuxième vis dans le capteur. (Important : ne pas serrer les vis à fond). Visser les vis pour l'actionneur, pour cela, respecter la distance entre la tête de vis et l'application : env. 3 à 6 mm
- ▶ 4. Orienter l'actionneur par rapport au capteur.

### **i** INFORMATION

- La surface de l'actionneur avec une inscription (surface active) doit être orientée vers le capteur.
- ▶ 5. Pousser l'actionneur sur les vis.
  - ▶ 6. Orienter le capteur et serrer les vis avec max. 0,8 Nm.
  - ▶ 7. Orienter l'actionneur et serrer les vis avec max. 0,8 Nm.
  - ▶ 8. Refermer les ouvertures destinées au montage à l'aide des fermetures (1) ou (4).
  - ▶ 9. Refermer les ouvertures non utilisées pour le montage à l'aide de la fermeture (2).
  - ▶ 10. Refermer les ouvertures destinées au montage, situées sur la surface active, à l'aide de la fermeture (3).
  - ▶ 11. Le capteur et l'actionneur sont à présent montés.

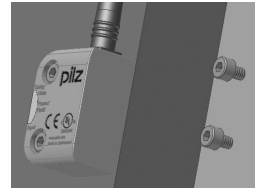
1



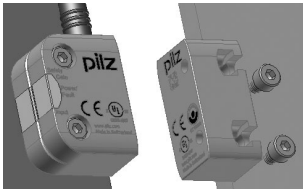
2



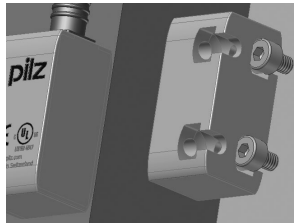
3



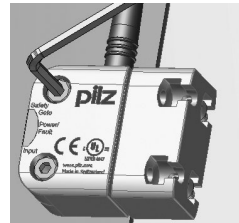
4



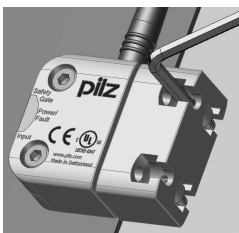
5



6



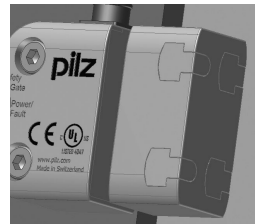
7



8



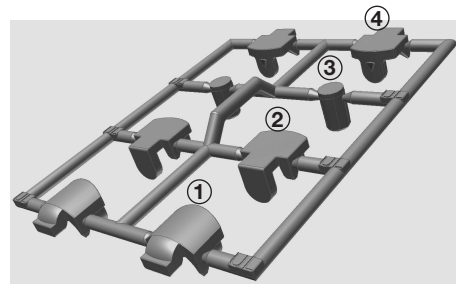
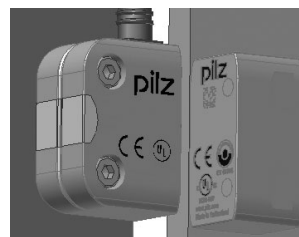
9



10



11





### Montage Variante 2

Montieren Sie den Sensor wie bei Montage Variante 1

- ▶ 1. Schrauben für Betätiger eindrehen, dabei den Abstand Schraubenkopf zur Auflage beachten: ca. 3 ... 6 mm.
- ▶ 2. Nicht verwendete Montageöffnungen, die auf der Auflagefläche aufliegen, mit Verschluss (2) schließen.
- ▶ 3. Betätiger auf die Schrauben schieben.
- ▶ 4. Betätiger ausrichten und die Schrauben mit max. 0,8 Nm anziehen.
- ▶ 5. Verwendete Montageöffnungen mit Verschluss (1) oder (4) schließen.
- ▶ 6. Montageöffnungen auf aktiver Fläche mit Verschluss (3) schließen.
- ▶ 7. Sensor und Betätiger sind fertig montiert.

### Installation type 2

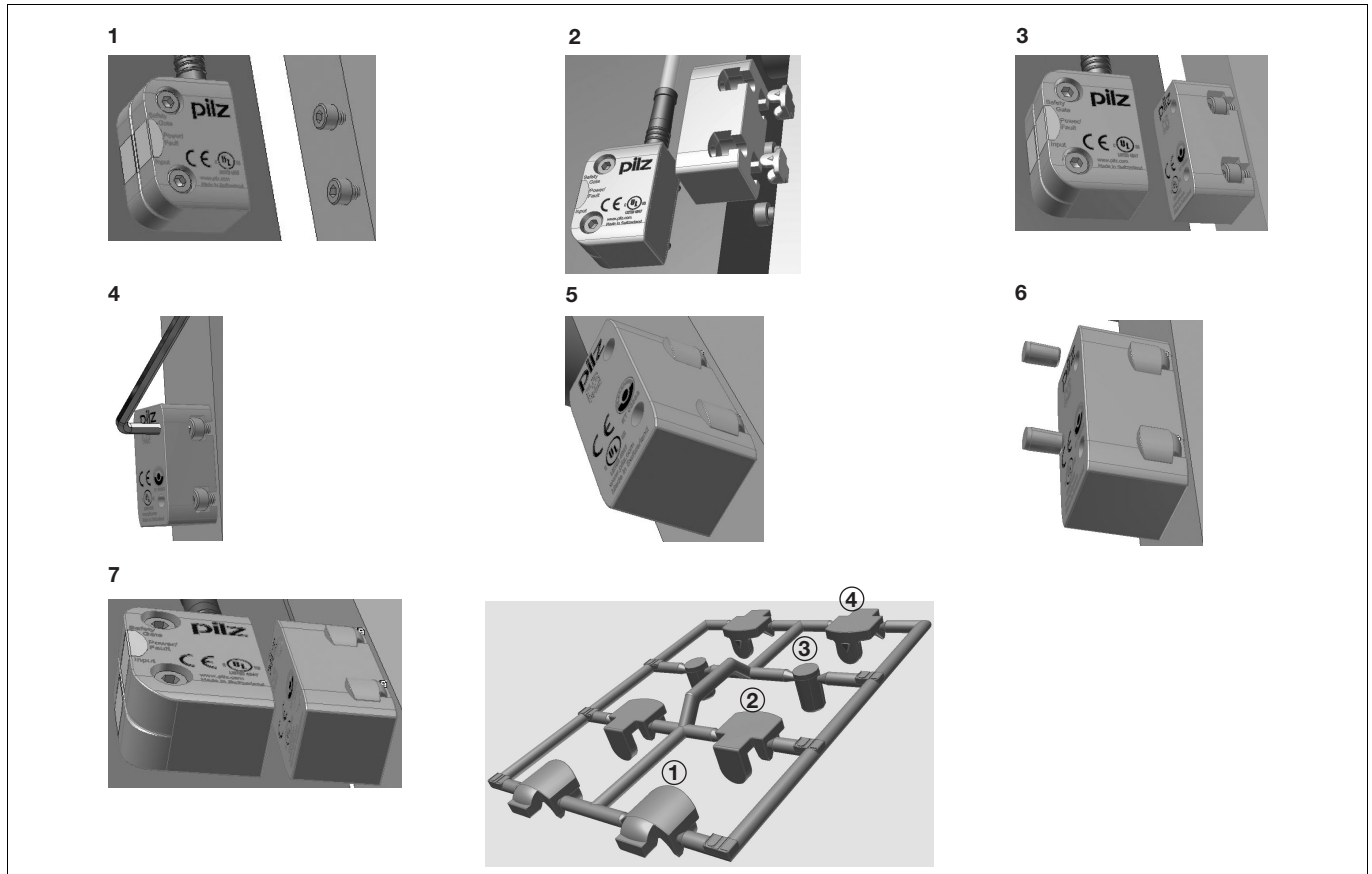
Install the sensor as shown for installation type 1

- ▶ 1. Attach the screws for the actuator, maintaining the distance between the screw head and the plate: ca. 3 ... 6 mm.
- ▶ 2. Close unused mounting holes on the plate using seal (2).
- ▶ 3. Slide the actuator on to the screws.
- ▶ 4. Align the actuator and tighten the screws to a max. 0.8 Nm.
- ▶ 5. Close used mounting holes using seal (1) or (4).
- ▶ 6. Close mounting holes on the sensing face using seal (3).
- ▶ 7. Installation of sensor and actuator is now complete.

### Montage du modèle 2

Montez le capteur de la même manière que pour le modèle 1

- ▶ 1. Visser les vis pour l'actionneur, pour cela, respecter la distance entre la tête de vis et l'application : env. 3 à 6 mm.
- ▶ 2. Refermer à l'aide de la fermeture (2) les ouvertures non utilisées pour le montage qui se trouvent dans la surface d'application.
- ▶ 3. Pousser l'actionneur sur les vis.
- ▶ 4. Orienter l'actionneur et serrer les vis avec max. 0,8 Nm.
- ▶ 5. Refermer les ouvertures destinées au montage à l'aide des fermetures (1) ou (4).
- ▶ 6. Refermer les ouvertures destinées au montage, situées sur la surface active, à l'aide de la fermeture (3).
- ▶ 7. Le capteur et l'actionneur sont à présent montés.



### Justage

- ▶ Prüfen Sie die Funktion immer mit einem der zugelassenen Auswertegeräte
- ▶ Die angegebenen Schaltabstände (siehe technische Daten) gelten nur, wenn Sicherheitsschalter und Betätiger parallel gegenüberliegend montiert sind. Andere Anordnungen können zu abweichenden Schaltabständen führen.
- ▶ Beachten Sie den maximal zulässigen Seiten- und Höhenversatz (siehe "Schaltabstände" und "Seiten- und Höhenversatz").

### Adjustment

- ▶ Always test the function with one of the approved evaluation devices
- ▶ The stated operating distances (see Technical details) only apply when the safety switch and actuator are installed facing each other in parallel. Operating distances may deviate if other arrangements are used.
- ▶ Note the maximum permitted lateral and vertical offset (see "Operating distances" and "Lateral and vertical offset").

### Ajustement

- ▶ Vérifiez la fonction uniquement avec l'un des appareils de contrôle homologués.
- ▶ Les distances de commutation mentionnées dans les caractéristiques techniques sont valables uniquement lorsque le capteur de sécurité et l'actionneur sont montés l'un en face de l'autre de manière parallèle. D'autres montages peuvent conduire à des distances de commutation divergentes.
- ▶ Respectez le décalage latéral et en hauteur maximal autorisé (voir « Distances de commutation » et « Décalage latéral et en hauteur maximum »).

## Betrieb

Prüfen Sie vor der Inbetriebnahme die Funktion des Sicherheitsschalters.

### Statusanzeigen:

- ▶ LED "POWER/Fault" leuchtet grün: Gerät ist betriebsbereit
- ▶ LED "Safety Gate" leuchtet gelb: Betätiger befindet sich im Ansprechbereich
- ▶ LED "Input" leuchtet gelb: Gerät ist fehlerfrei

### Fehleranzeige:

- ▶ LED "POWER/Fault" leuchtet rot: Fehlermeldung.  
An den LEDs "Safety Gate" und "Input" werden Blinkcodes zur Fehlerdiagnose ausgegeben (siehe Technischer Katalog PSENmag und PSENcode).  
Abhilfe: Fehler beheben und Stromversorgung unterbrechen.

## Operation

Check the function of the safety switch before commissioning.

### Status indicators:

- ▶ "POWER/Fault" LED lights up green: The unit is ready for operation
- ▶ "Safety Gate" LED lights up yellow: Actuator is within the response range
- ▶ "Input" LED lights up yellow: Device is error-free

### Fault indicator:

- ▶ "POWER/Fault" LED lights up red: Error message.  
Flashing codes for fault diagnostics are output to the "Safety Gate" and "Input" LEDs (see technical catalogue PSENmag and PSENcode).  
Remedy: Rectify fault and interrupt power supply.

## Utilisation

Vérifiez le fonctionnement du capteur de sécurité avant sa mise en service.

### Affichages des états :

- ▶ La LED « POWER/Fault » s'allume en vert : l'appareil est prêt à fonctionner
- ▶ La LED « Safety Gate » s'allume en jaune : l'actionneur se trouve dans la zone de détection
- ▶ La LED « Input » s'allume en jaune : l'appareil ne présente aucun défaut

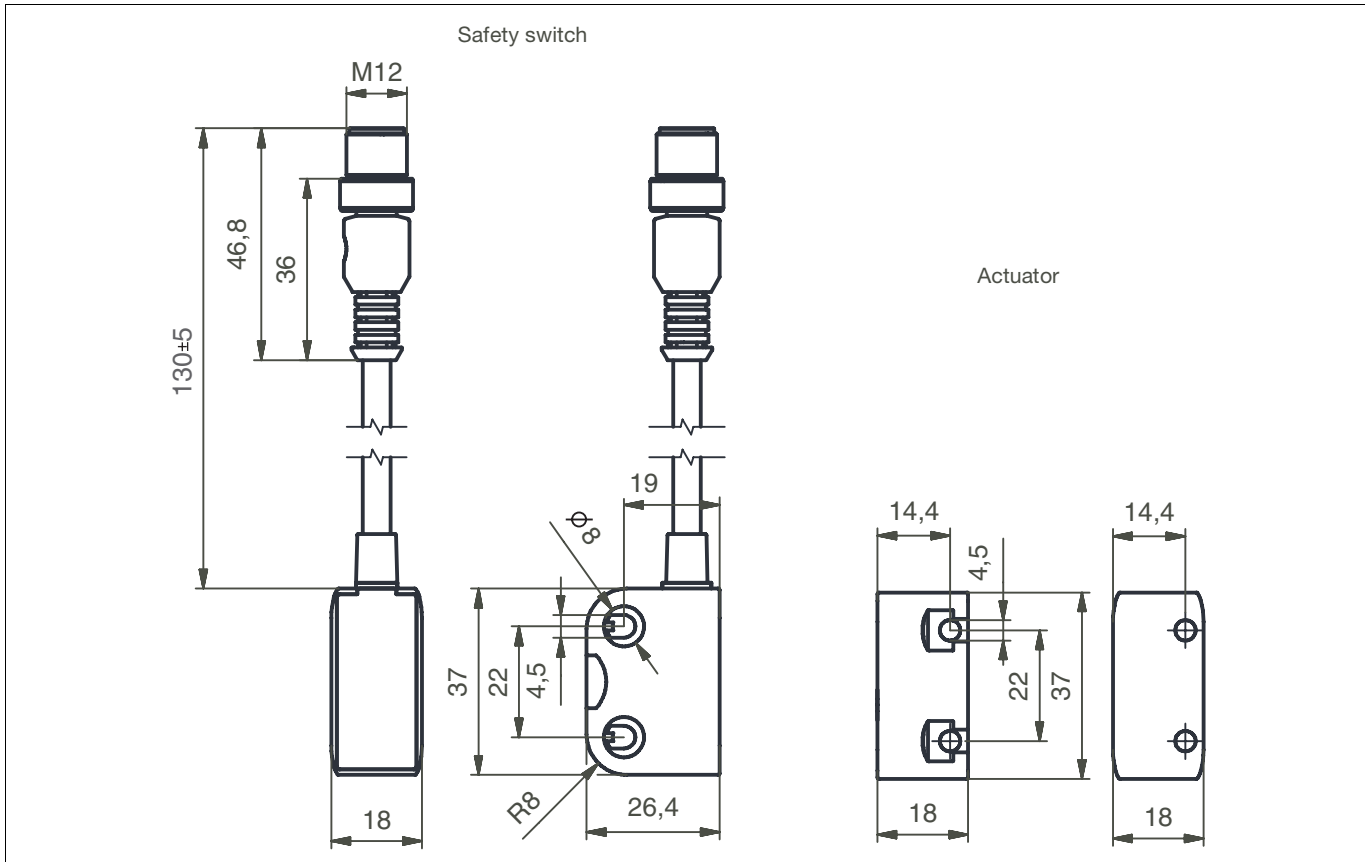
### Affichage des erreurs :

- ▶ La LED « POWER/Fault » s'allume en rouge : message d'erreur.  
Des codes clignotants servant au diagnostic des erreurs sont émis par les LEDs « Safety Gate » et « Input » (voir le catalogue technique PSENmag et PSENcode).  
Remède : éliminer le défaut et couper l'alimentation électrique.

## Abmessungen

## Dimensions

## Dimensions



Technische Daten	Technical details	Caractéristiques techniques
<b>Elektrische Daten</b>	<b>Electrical data</b>	<b>Données électriques</b>
Versorgungsspannung $U_B$ DC	Supply voltage $U_B$ DC	Tension d'alimentation $U_B$ DC <b>24 V</b>
Spannungstoleranz	Voltage tolerance	Plage de la tension d'alimentation <b>-20 %/+20 %</b>
Leistungsaufnahme bei $U_B$ DC	Power consumption at $U_B$ DC	Consommation $U_B$ DC <b>1,0 W</b>
Max. Einschaltstromimpuls	Max. inrush current impulse	Impulsion de courant max. lors de la mise sous tension
A1	A1	A1 <b>0,58 A</b>
Impulsdauer	Pulse duration	Durée d'impulsion <b>1,0000 ms</b>
Spannung an Eingängen	Voltage at inputs	Tension sur entrées <b>24 V DC</b>
Strom pro Eingang	Current per input	Courant par entrée <b>5,0 mA</b>
Schaltstrom pro Ausgang	Switching current per output	Intensité de commutation par sortie <b>100 mA</b>
Schaltleistung pro Ausgang	Breaking capacity per output	Puissance de commutation par sortie <b>2,4 W</b>
Max. Schaltfrequenz	Max. switch frequency	Fréquence de commutation max. <b>3 Hz</b>
Halbleiterausgänge (kurzschlussfest)	Semiconductor outputs (short circuit proof)	Sorties statiques (protégées contre les courts-circuits)
Sicherheitsausgänge OSSD	OSSD safety outputs	Sorties de sécurité OSSD <b>2</b>
Meldeausgänge	Signal outputs	Sorties d'information <b>1</b>

<b>Elektrische Daten</b>	<b>Electrical data</b>	<b>Données électriques</b>	
Max. Gesamtleitungs-widerstand $R_{l_{max}}$ im Eingangskreis	Max. overall cable resistance $R_{l_{max}}$ in the input circuit	Résistance max. de l'ensemble du câblage $R_{l_{max}}$ dans le circuit d'entrée	<b>1000 Ohm</b>
Max. Leitungskapazität an den Sicherheitsausgängen Leerlauf, PNOZ mit Relaiskontakten	Max. line capacitance at the safety outputs No-load, PNOZ with relay contacts	Capacité max. du câblage sur les sorties de sécurité Fonctionnement à vide, PNOZ avec contacts de relais	<b>400 nF</b>
PNOZmulti, PNOZelog, PSS	PNOZmulti, PNOZelog, PSS	PNOZmulti, PNOZelog, PSS	<b>400 nF</b>
<b>Zeiten</b>	<b>Times</b>	<b>Temporisations</b>	
Überbrückung bei Spannungseinbrüchen	Supply interruption before deenergisation	Tenue aux micro-coupures	<b>10,0 ms</b>
Einschaltverzögerung nach Anlegen von $U_B$	Switch-on delay after applying $U_B$	Temps de montée après application de $U_B$	<b>1,0 s</b>
Eingänge typ.	Input typ.	Entrées env.	<b>13 ms</b>
Eingänge max.	Input max.	Entrées max.	<b>20 ms</b>
Betätiger typ.	Actuator typ.	Actionneur env.	<b>45 ms</b>
Betätiger max.	Actuator max.	Actionneur max.	<b>120 ms</b>
Rückfallverzögerung	Delay-on de-energisation	Temps de retombée	
Eingänge typ.	Input typ.	Entrées env.	<b>15 ms</b>
Eingänge max.	Input max.	Entrées max.	<b>20 ms</b>
Betätiger typ.	Actuator typ.	Actionneur env.	<b>40 ms</b>
Betätiger max.	Actuator max.	Actionneur max.	<b>260 ms</b>
Testimpulsdauer Sicherheitsausgänge	Test pulse duration on safety outputs	Durée du test impulsif pour les sorties de sécurité	<b>300 µs</b>
Gleichzeitigkeit Kanal 1 und 2	Simultaneity, channel 1 and 2	Simultanéité des canaux 1 et 2	$\infty$
<b>Umweltdaten</b>	<b>Environmental data</b>	<b>Données sur l'environnement</b>	
EMV	EMC	CEM	<b>EN 55011: class A, EN 61000-4-2, EN 61000-4-3, EN 61000-4-4, EN 61000-4-6, EN 61000-4-8</b>
Schockbeanspruchung	Shock stress	Résistance aux chocs	<b>30g , 18 ms</b>
Schwingungen nach <b>EN 60947-5-2</b>	Vibration to <b>EN 60947-5-2</b>	Vibrations selon <b>EN 60947-5-2</b>	
Frequenz	Frequency	Fréquence	<b>10 - 55 Hz</b>
Amplitude	Amplitude	Amplitude	<b>0,35 mm</b>
Verschmutzungsgrad	Pollution degree	Niveau d'encrassement	<b>3</b>
Bemessungsisolations-spannung	Rated insulation voltage	Tension assignée d'isolement	<b>75 V</b>
Bemessungsstoßspannungsfestigkeit	Rated impulse withstand voltage	Tension assignée de tenue aux chocs	<b>1,00 kV</b>
Überspannungskategorie	Overvoltage category	Catégorie de surtensions	<b>III</b>
Umgebungstemperatur	Ambient temperature	Température d'utilisation	<b>-25 - 70 °C</b>
Lagertemperatur	Storage temperature	Température de stockage	<b>-25 - 70 °C</b>
<b>Mechanische Daten</b>	<b>Mechanical data</b>	<b>Données mécaniques</b>	
Hysterese typ.	Hysteresis typ.	Hystérésis env.	<b>2,0 mm</b>
Gesicherter Schaltabstand $S_{ao}$	Assured operating distance $S_{ao}$	Distance de commutation de sécurité $S_{ao}$	<b>8,0 mm</b>
Gesicherter Ausschaltabstand $S_{ar}$	Assured release distance $S_{ar}$	Distance de déclenchement de sécurité $S_{ar}$	<b>20 mm</b>
Typischer Schaltabstand $S_o$	Typical switching distance $S_o$	Distance de commutation caractéristique $S_o$	<b>11,0 mm</b>
Ausschaltabstand $S_r$	Release distance $S_r$	Distance de déclenchement $S_r$	<b>14,0 mm</b>
Min. Abstand zwischen Sicherheits-schaltern	Min. distance between safety switches	Distance minimale entre les capteurs de sécurité	<b>10 cm</b>
Zugehörige Betätiger	Corresponding actuator	Actionneurs correspondants	<b>PSEN cs3.1</b>
Anschlussart	Connection type	Type de connexion	<b>M12, 5-pol. Stiftstecker (male), Connector male 5 pin M12, Connecteur mâle M12 à 5 broches</b>
Leitung	Cable	Câble	<b>LiYY 8 x 0,14 mm<sup>2</sup></b>
Schutzart	Protection type	Indice de protection	<b>IP67</b>
Material	Material	Matériau	
Gehäuse	Housing	Boîtier	<b>PBT</b>
Abmessungen	Dimensions	Dimensions	
Sensor	Sensor	Capteur	
Höhe	Height	Hauteur	<b>37,0 mm</b>
Breite	Width	Largeur	<b>26,0 mm</b>
Tiefe	Depth	Profondeur	<b>18,0 mm</b>
Betätiger	Actuator	Actionneur	
Höhe	Height	Hauteur	<b>37 mm</b>
Breite	Width	Largeur	<b>18 mm</b>
Tiefe	Depth	Profondeur	<b>18 mm</b>

Mechanische Daten	Mechanical data	Données mécaniques	
Gewicht	Weight	Poids	
Sensor	Sensor	Capteur	35 g
Betätiger	Actuator	Actionneur	15 g
Sicherheitstechnische Kenn- daten	Safety-related characteristic data	Caractéristiques techniques de sécurité	
PL nach EN ISO 13849-1: 2006	PL in accordance with EN ISO 13849-1: 2006	PL selon EN ISO 13849-1: 2006	PL e (Cat. 4)
Kategorie nach EN 954-1	Category in accordance with EN 954-1	Catégorie selon EN 954-1	Cat. 4
SIL CL nach EN IEC 62061	SIL CL in accordance with EN IEC 62061	SIL CL selon EN IEC 62061	SIL CL 3
PFH nach EN IEC 62061	PFH in accordance with EN IEC 62061	PFH selon EN IEC 62061	2,62E-09
SIL nach IEC 61511	SIL in accordance with IEC 61511	SIL selon IEC 61511	SIL 3
PFD nach IEC 61511	PFD in accordance with IEC 61511	PFD selon IEC 61511	7,68E-05
t <sub>M</sub> in Jahren	t <sub>M</sub> in years	t <sub>M</sub> en années	20

Es gelten die 2009-01 aktuellen Ausgaben der Normen.

The standards current on 2009-01 apply.

Les versions actuelles 2009-01 des normes s'appliquent.

#### Bestelldaten

#### Order reference

#### Références

Typ/Type/Type	Stück/ Quantity/ Nombre	Wirkweise/Operation/Ac- tionnement	Merkmale/Features/ Caracté- ristiques	Bestell-Nr./Order no./Référence
PSEN cs3.1n/PSEN cs3.1	1/1	Transpondertechnik/Trans- ponder technology/Technique à transpondeur	Sicheres Schutztürsystem, codiert/ Safety gate system, coded/Système de sécurité pour protecteurs mobi- les, codé	541 003
PSEN cs3.1n (switch)	1	Transpondertechnik/Trans- ponder technology/Technique à transpondeur	Sicherheitsschalter, codiert/Safety switch, coded/Capteur de sécurité, codé	541 053
PSEN cs3.1	1	Transpondertechnik/Trans- ponder technology/Technique à transpondeur	Betätiger, codiert/Actuator, coded/ Actionneur, codé	541 080

#### EG-Konformitätserklärung

Diese(s) Produkt(e) erfüllen die Anforderungen der Richtlinie 2006/42/EG über Maschinen des europäischen Parlaments und des Rates. Die vollständige EG-Konformitätserklärung finden Sie im Internet unter [www.pilz.com](http://www.pilz.com).  
Bevollmächtigter: Norbert Fröhlich, Pilz GmbH & Co. KG, Felix-Wankel-Str. 2, 73760 Ostfildern, Deutschland

#### EC Declaration of Conformity

This (these) product(s) comply with the requirements of Directive 2006/42/EC of the European Parliament and of the Council on machinery. The complete EC Declaration of Conformity is available on the Internet at [www.pilz.com](http://www.pilz.com).  
Authorised representative: Norbert Fröhlich, Pilz GmbH & Co. KG, Felix-Wankel-Str. 2, 73760 Ostfildern, Germany

#### Déclaration de conformité CE

Ce(s) produit(s) satisfait (satisfont) aux exigences de la directive 2006/42/CE relative aux machines du Parlement Européen et du Conseil. Vous trouverez la déclaration de conformité CE complète sur notre site internet [www.pilz.com](http://www.pilz.com).  
Représentant : Norbert Fröhlich, Pilz GmbH & Co. KG, Felix-Wankel-Str. 2, 73760 Ostfildern, Allemagne

#### ► Technischer Support

+49 711 3409-444



In vielen Ländern sind wir durch unsere Tochtergesellschaften und Handelspartner vertreten.

Nähere Informationen entnehmen Sie bitte unserer Homepage oder nehmen Sie Kontakt mit unserem Stammhaus auf.

#### ► Technical support

+49 711 3409-444



In many countries we are represented by our subsidiaries and sales partners.

Please refer to our Homepage for further details or contact our headquarters.

#### ► Assistance technique

+49 711 3409-444



Nos filiales et partenaires commerciaux nous représentent dans plusieurs pays.

Pour plus de renseignements, consultez notre site internet ou contactez notre maison mère.

#### ► www

[www.pilz.com](http://www.pilz.com)

Pilz GmbH & Co. KG  
Felix-Wankel-Straße 2  
73760 Ostfildern, Germany  
Telephone: +49 711 3409-0  
Telefax: +49 711 3409-133  
E-Mail: [pilz.gmbh@pilz.de](mailto:pilz.gmbh@pilz.de)