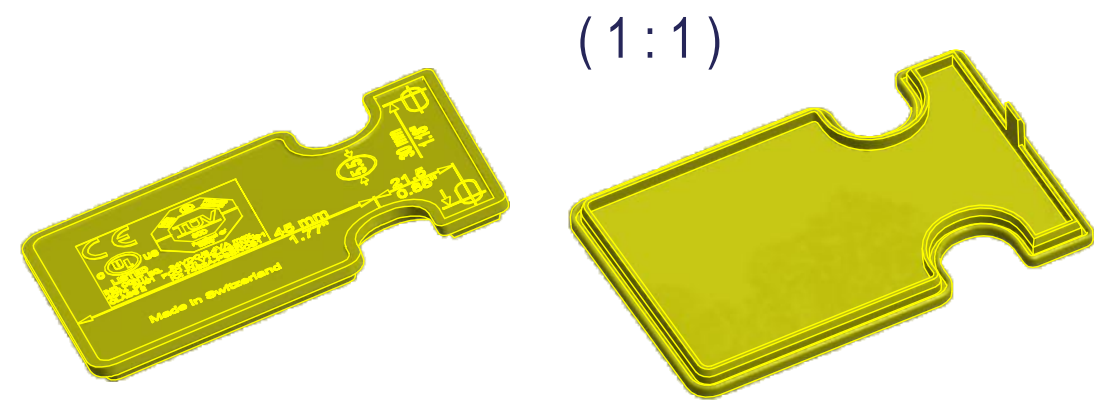
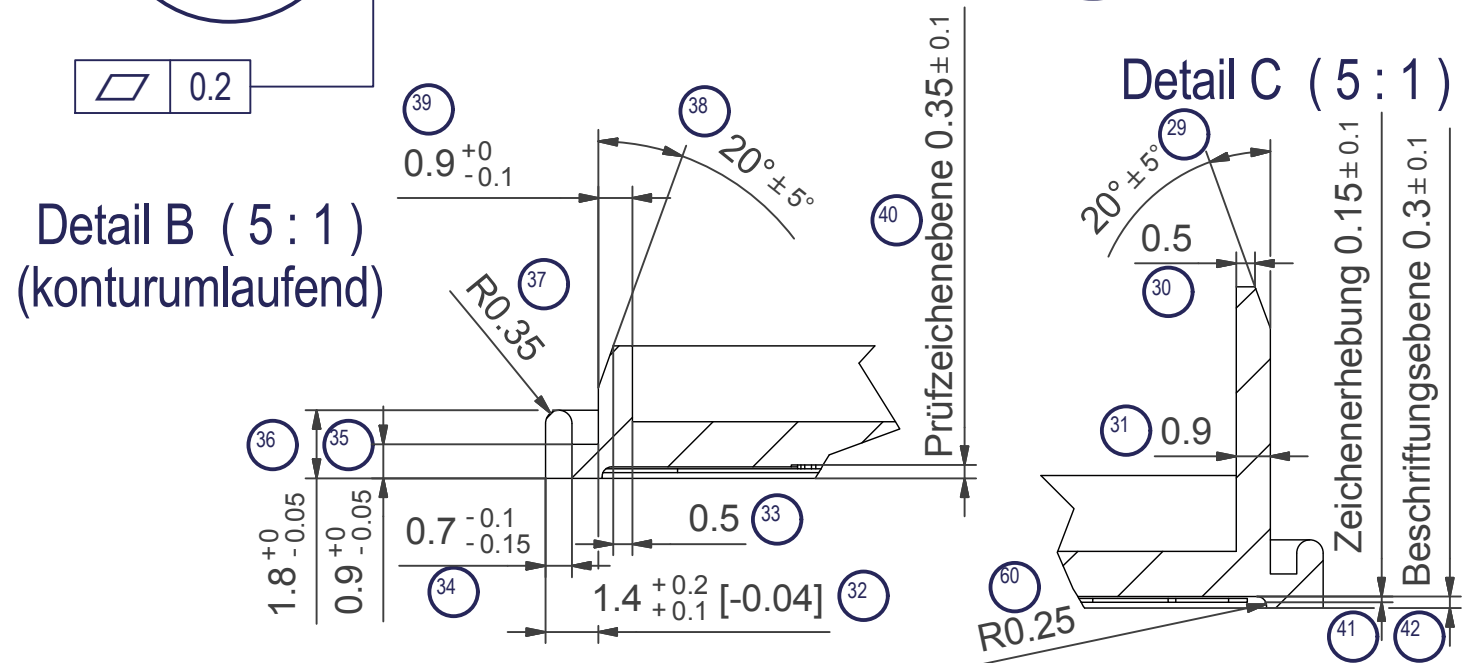
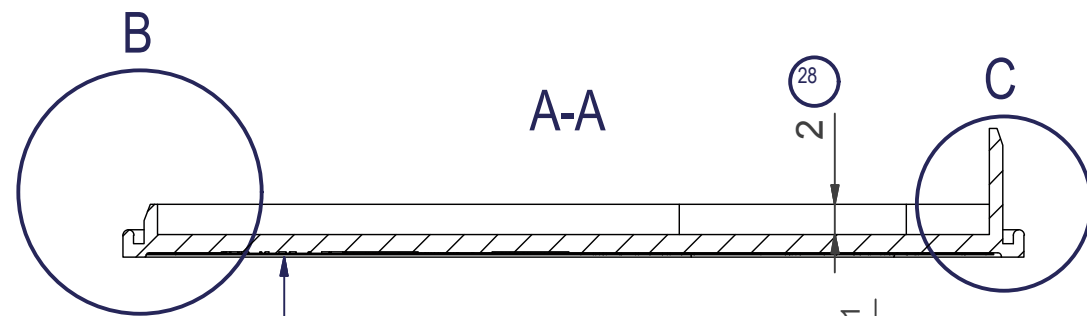
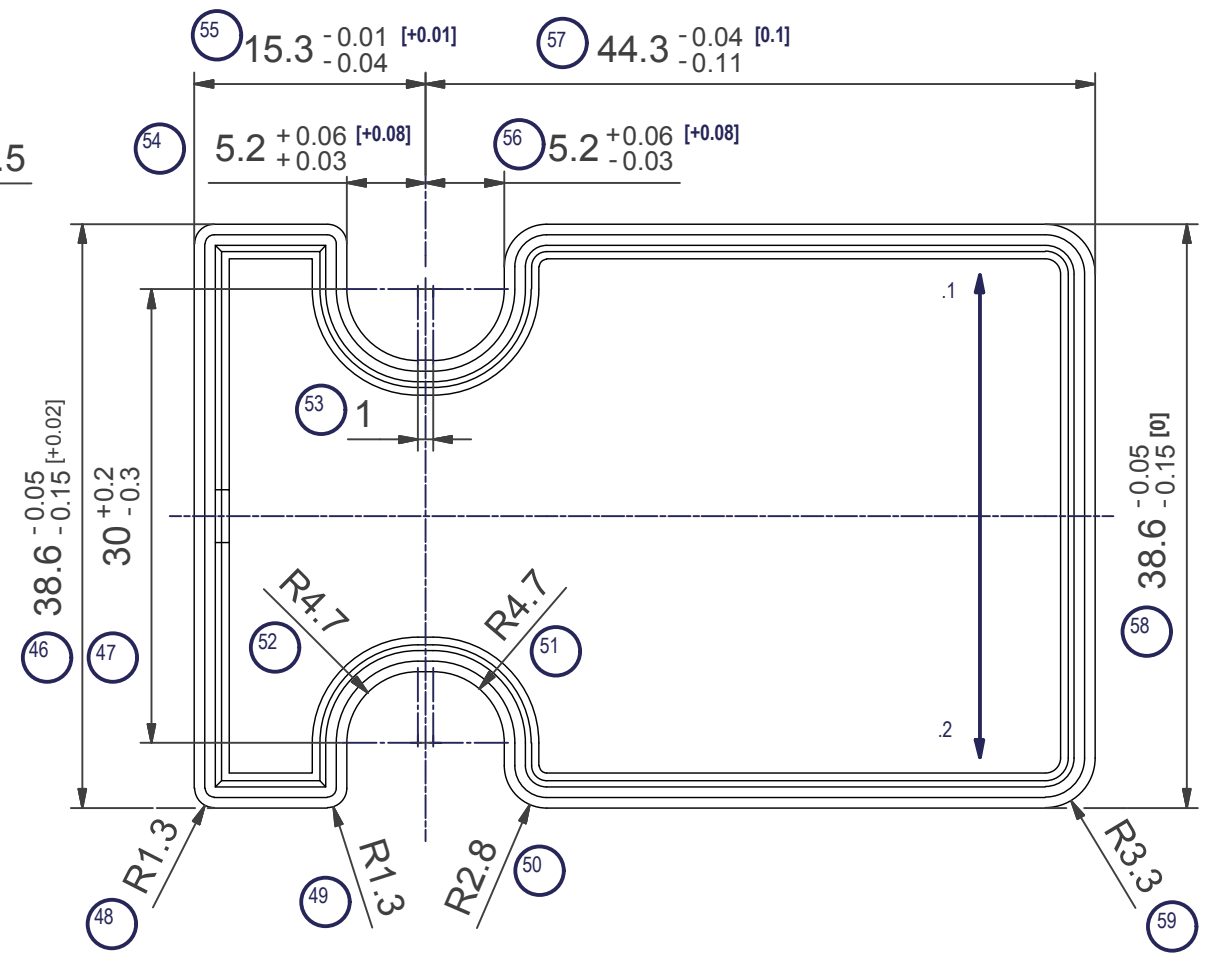
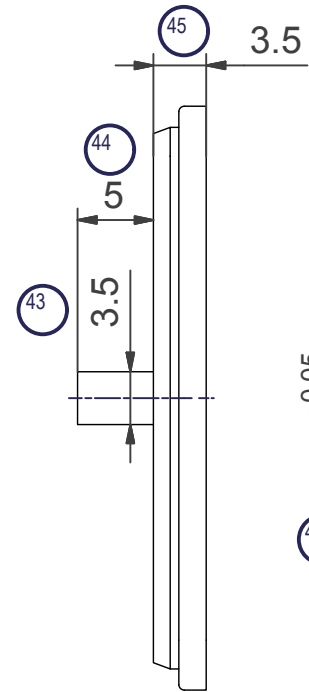
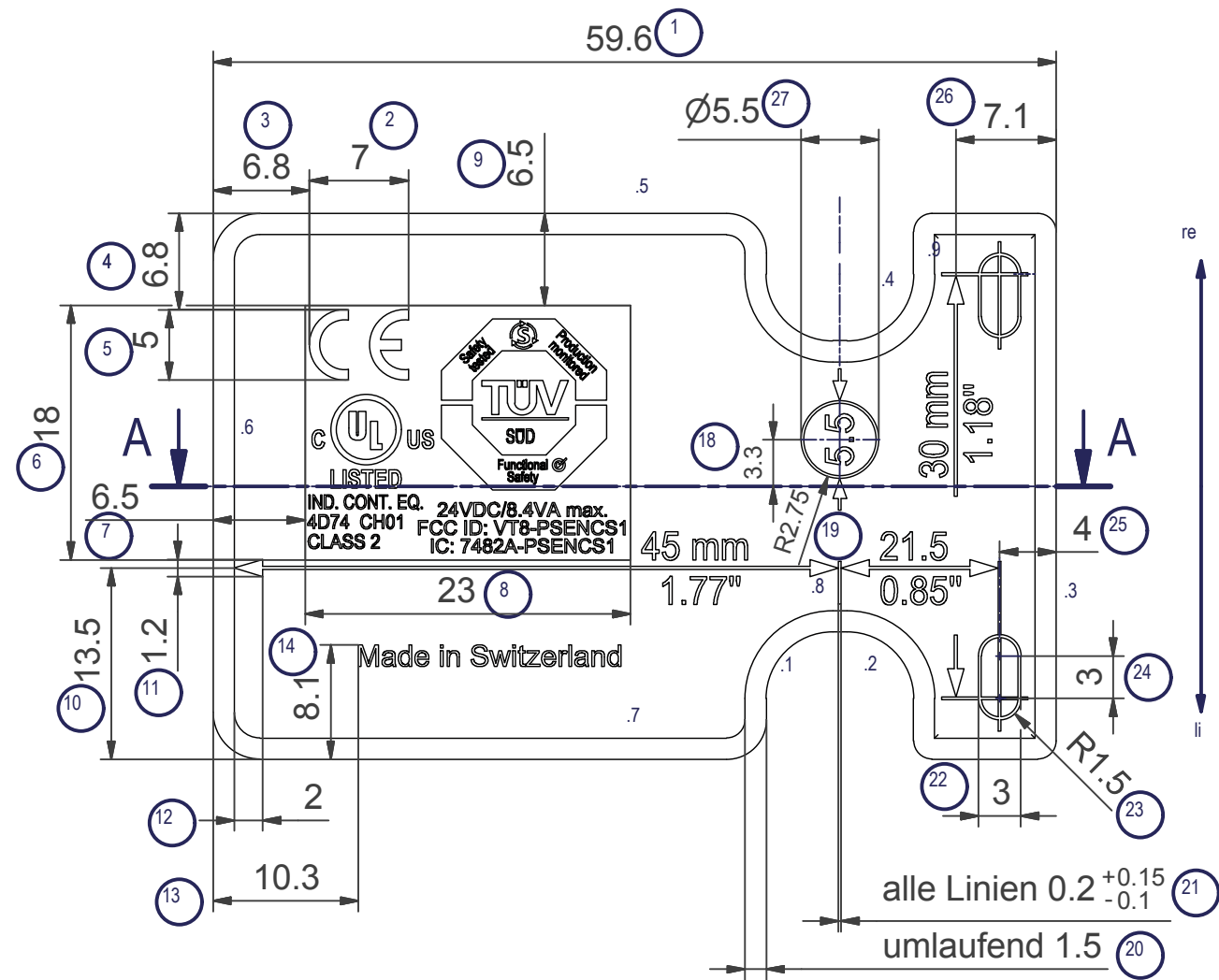


Diese Zeichnung gilt als dem jeweiligen Inhaber persönlich anvertraut. Das Eigentum und das Urheberrecht verbleibt uns. Ohne unsere schriftliche Genehmigung dürfen die Zeichnungen weder kopiert noch Dritten zugänglich gemacht werden.

Gültig für Auftrag:
Abteilung:
Dat:



Erodierstruktur 24 nach VDI 3400

Gewicht: 4.6g

G	10578	15.09.09	jebe	Therm. Beh.:	Bearb.:	Untol. Masse
F	10398	27.10.06	RUS			
E	10311	6.6.05	He	Werkstoff:	Oberfl.-Beh.:	± 0.2
K	H140014	25.2.15	prim	PBT (Valox 553 RAL1003 signalgelb)		
J	1200019	01.03.12	jebe	Abteilung: EPS	PSEN cs	
I	1000271	26.10.11	jebe	Gez. 29.02.2004 H. Heldstab	Massstab 2:1	
H	1000224	15.08.11	fmah	Gepr. 25.02.2015 ssch		
Index	Aend.Nr.	Datum	Visum	N-Gepr. 25.02.2015 dgul		
Projekt: PSEN cs				ELESTA relays		Blatt: 1
				H300851		1 Bl.
				K		
				Ers.d.		Ers.f.

D:_Vault\Workspace\Projektorien\Sensoren\PSEN cs\Konstruktionszeichnungen\H300851_Boden.dwg