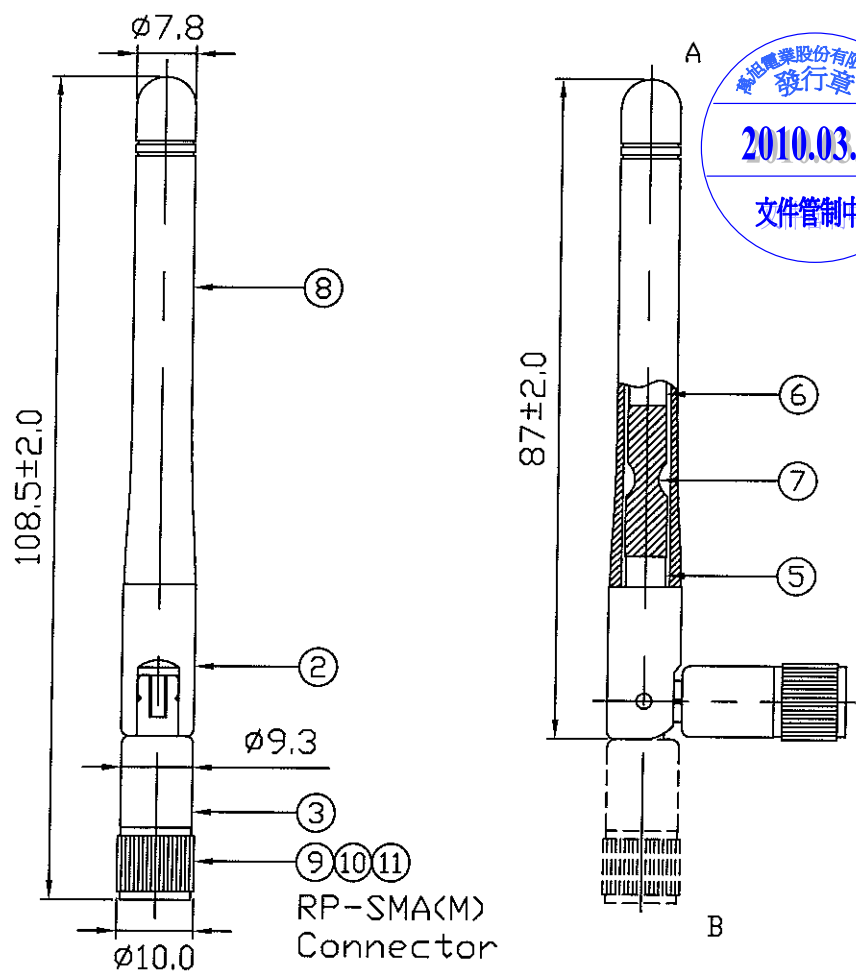


1	2	3	4	5
未注公差	X ±0.5 X.X ±0.3 X.XX ±0.1 ANGULAR ±5.0°	客戶或業務 簽名或簽章	<input checked="" type="checkbox"/> 客戶承認圖面 <input type="checkbox"/> 樣品圖面	機構 (技術分類) : WFI 應用 (業務分類) : NW 材質 (生管分類) : RFEEX

洪世澤

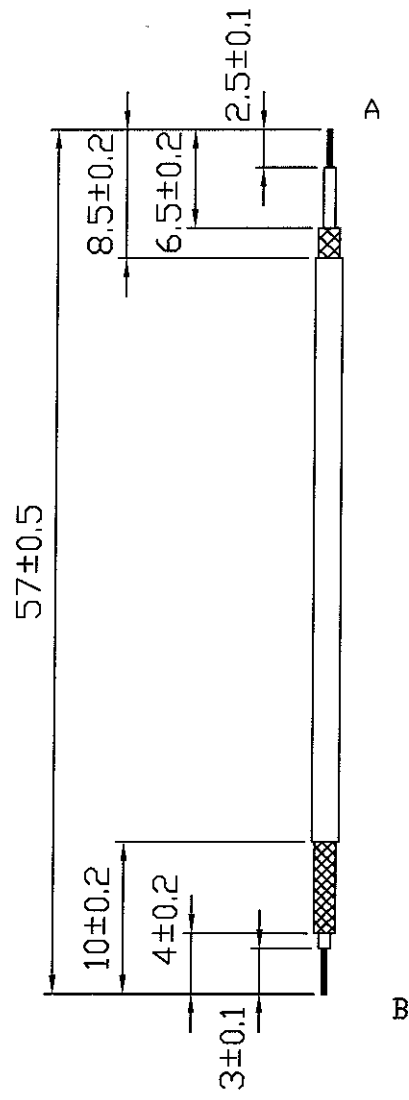


作業說明：  
 1. 天線本體，WSW0001A、WSW0055 2dBi 天線作業標準指導書規定製作。  
 依據 AQ-0001A、AQ-0055A QC管理工程圖，執行品質管制。  
 2. 上外套時先塗上表面處理劑(HT-A701-50)後再塗上瞬間接著劑(AP-2028-20)。

11	Reverse SMA φ10 本體	√	豪駿或海睿興	@SM3033-A 本體 SMA CONNECTOR φ10 W/P 黑 &HF	黑/銀	1	或同級品	
10	Reverse SMA φ10 PIN絕緣	√	豪駿或海睿興	@028922003 SMA CONNECTOR 10 φ 母		1	或同級品	
9	Reverse SMA φ10 連接軸	√	豪駿或海睿興	@REVESE SMA φ10 連接軸 L=8.7 φ4.7銀	銀	1	或同級品	
8	外套	√	東莞萬旭	@IY072BK100 9.3 φ*75L(67L) 外套<黑>	黑	1	或同級品	
7	熱縮套管	√	SUMITUBE	@F34 5.0 黑 L=20mm	黑	1	或同級品	
6	銅管 24L	√	豪駿	@4.8 φ*24L 銅管<平頭>	銀	1	或同級品	
5	銅管 24L	√	豪駿	@5.2 φ*24L*0.2T 銅管<平頭>	銀	1	或同級品	
4	固定鉚釘(黑鋅)	√	海睿興	@028922001-4 3.80*1.90 φ 固定鉚釘<小>(黑鋅) &HF	黑	2	或同級品	
3	固定鉚釘(黑鋅)	√	豪駿	@028922001-4 3.80*1.90 φ 固定鉚釘<小>(黑鋅)	黑	2	或同級品	
2	下座<黑>	√	東莞萬旭	@9.3 φ 下座 6.6 φ 扁孔凹槽<黑> &HF	黑	1	或同級品	
1	上座	√	東莞萬旭	@IY214BK100 9.5 φ*20.0L 上座<黑>	黑	1	或同級品	
1	RG-178 Coaxial Cable	√	萬泰	@RG-178 CABLE 105SV(萬泰) &HF	橙	57	或同級品	
NO	材料名稱	環材	廠商	零件規格	顏色	切斷尺寸	用量	備註

修訂日期：		制訂日期：2010/03/11			承認圖號	WSS002 Dual Band Antenna with RP-SMA(M)(Black)(SMA套)		
第三角法	核准	確認	檢圖	作成	品名	WSS002 Dual Band Antenna with RP-SMA(M)(Black)(SMA套)		
	Jason	劉建勝	李金昭	郭雅珍	產品分類	<input checked="" type="checkbox"/> A成品 <input type="checkbox"/> B半成品 <input type="checkbox"/> C樣品		
單位：mm					工程圖號	SKW1730		VERSION A1
比例：FREE					文件編號	FMT-0513-H4		頁次：1/3

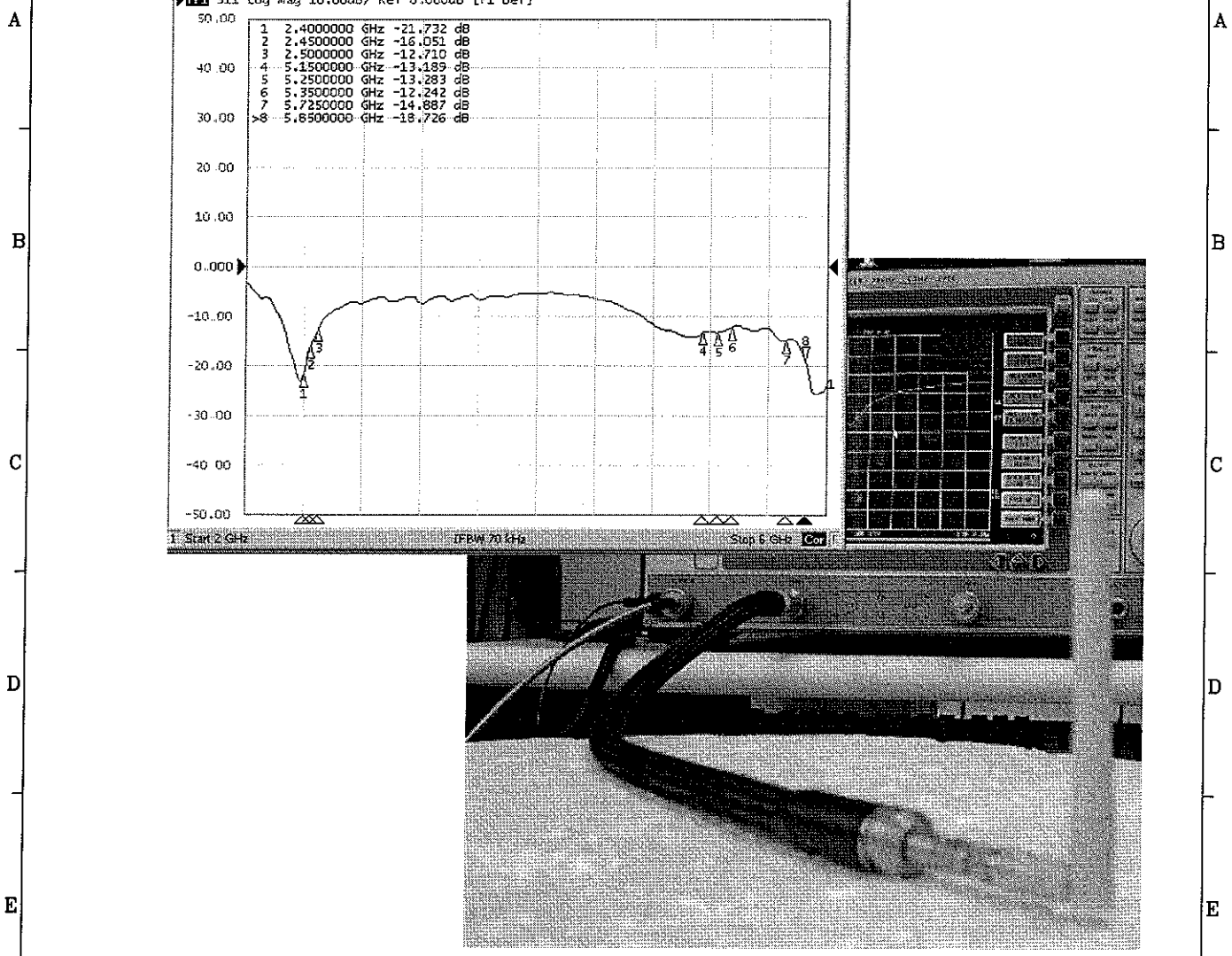
未注公差	X	±0.5
	XX	±0.3
	XXX	±0.1
	ANGULAR	±5.0°



作業注意  
 1. 裁線線長設定為57mm。  
 2. 兩端皆需脫皮鍍錫，  
 滲錫深度  $\leq 3$ mm。



修訂日期：		制訂日期：2010/03/11			承認圖號	WSS002 Dual Band Antenna with RP-SMA(M)(Black)(SMA套)	
第三角法	核准	確認	檢圖	作成	品名	RG-178 Coaxial Cable 裁線尺寸加工圖	
單位：mm	Jason	劉建勝	李金昭	郭雅珍	產品分類	<input checked="" type="checkbox"/> A成品 <input type="checkbox"/> B半成品 <input type="checkbox"/> C樣品	
比例：FREE					工程圖號	SKW1730	VERSION A1
衛星廠工程圖號：					文件編號	FMT-0513-H4	頁次：2/3



萬旭電業股份有限公司  
 發行章  
**2010.03.11**  
 文件管制中心

- 量測注意:
- 1 設定頻點為 2.4 GHz、2.45GHz、2.5GHz、5.15GHz、5.25GHz、5.35GHz、5.725GHz、5.85GHz。
  - 2 此8點頻點均為 -10 dB 以下，
  - 3 此天線須帶線量測。
  - 4 待測物外觀僅供參考，實際待測物以BOM表為準。

修訂日期：		制訂日期：2010/03/11			承認圖號	WSS002 Dual Band Antenna with RP-SMA(M)(Black)(SMA套)	
第三角法	核准	確認	檢圖	作成	品名	量測圖	
單位：mm	Jason	劉建勝	李金昭	郭雅珍	產品分類	<input checked="" type="checkbox"/> A成品 <input type="checkbox"/> B半成品 <input type="checkbox"/> C樣品	
比例：FREE					工程圖號	SKW1730	VERSION A1
衛星廠工程圖號：					文件編號：FMT-0513-H4	頁次：3/3	

