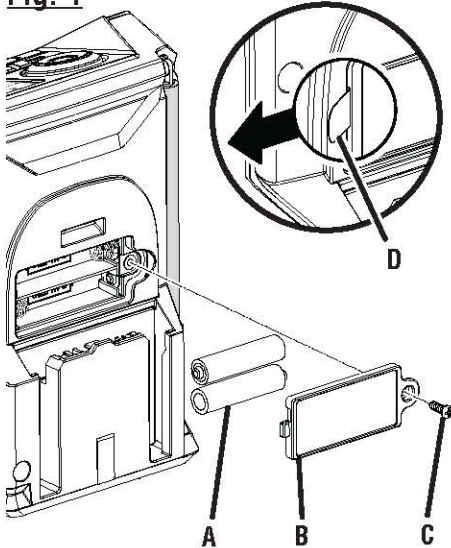
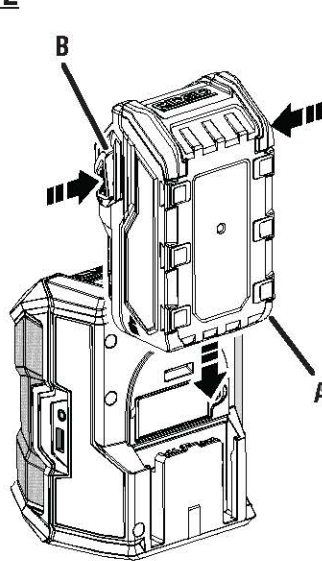


Fig. 1



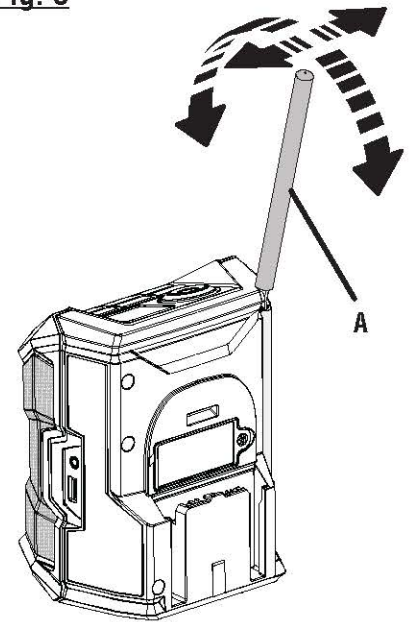
- A - AAA batteries (piles AAA, baterías AAA)
- B - Battery door (couverture du compartiment des piles, puerta del compartimento de las baterías)
- C - Screw (vis, tornillo)
- D - Pull tab (tirer la languette, orejeta de extracción)

Fig. 2



- A - Battery pack (bloc-pile, paquete de baterías)
- B - Depress latches to release battery pack (appuyer sur les attaches pour retirer la pile, oprima los pestillos para soltar el paquete de batería)

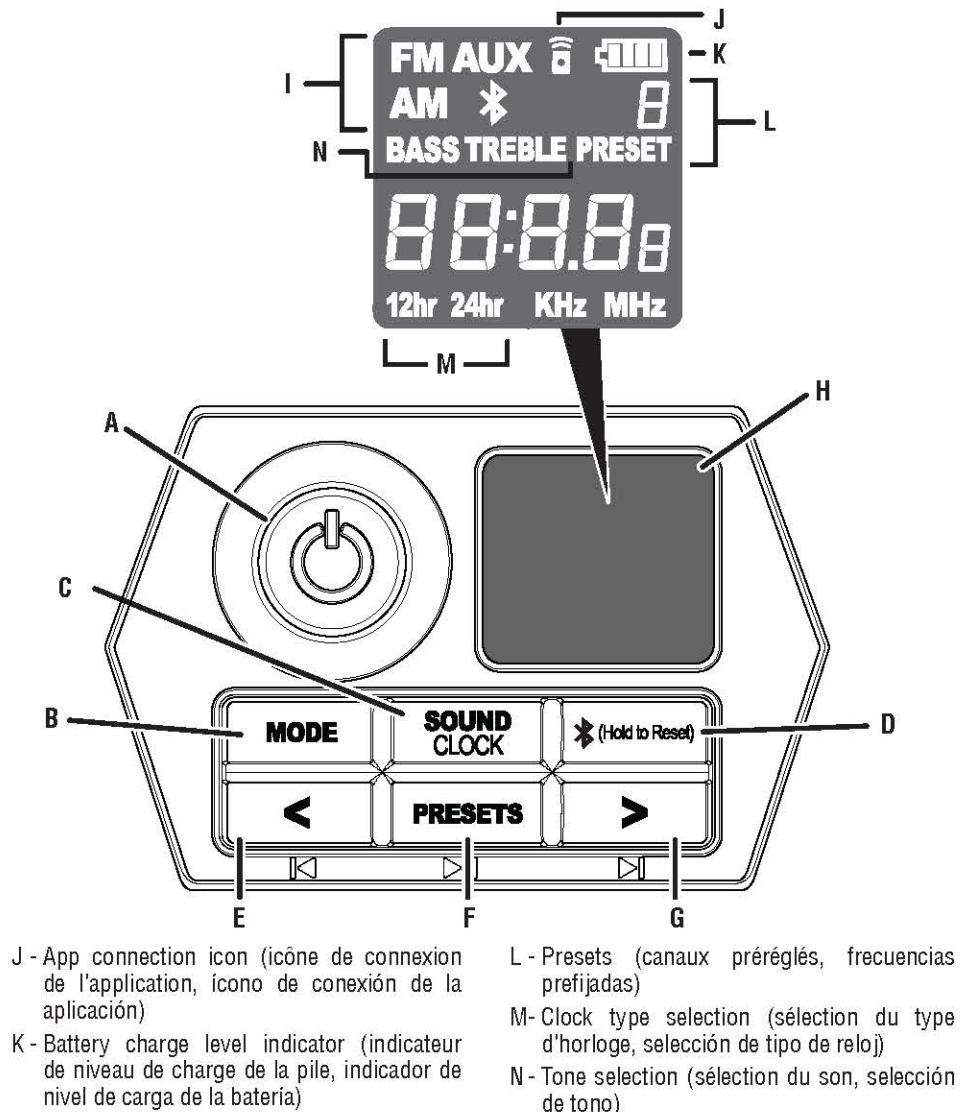
Fig. 3



- A - Fold-down rotatable flexible antenna (antenne rabattable, flexible et orientable; antena flexible giratoria plegable)

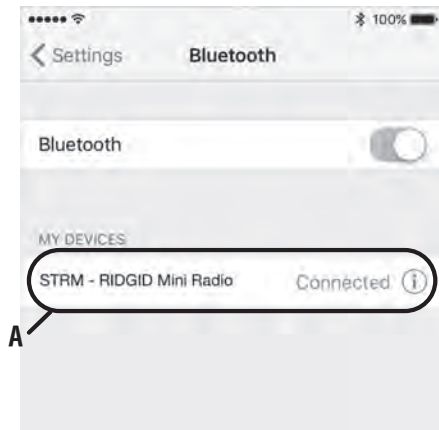
Fig. 4

- A - ON/OFF/VOLUME knob (bouton marche/arrêt et de réglage du volume, perilla de encendido/apagado/volumen)
- B - MODE button to select operating mode (bouton de mode pour sélectionner le mode de fonctionnement, botón de modo para seleccionar el modo de funcionamiento)
- C - SOUND/CLOCK button to set/adjust clock and tone (bouton de SOUND/CLOCK pour définir/régler l'horloge et tonalité, botón CLOCK (reloj) para fijar/ajustar el reloj y tono)
- D - Bluetooth button to enter BLUETOOTH® mode (bouton Bluetooth pour accéder au mode BLUETOOTH®, botón Bluetooth para ingresar al modo BLUETOOTH®)
- E - Left arrow button (tune down) [bouton de flèche gauche (syntonisation), botón con flecha hacia la izquierda (sintonía hacia abajo)]
- F - PRESETS button to store radio presets (bouton de pré-réglages pour sauvegarder les pré-réglages de la radio, botone para memoria prefijada para guardar los ajustes de radio preestablecidos)
- G - Right arrow button (tune up) [bouton de flèche droite (syntonisation vers le haut), botón con flecha hacia la derecha (sintonía hacia arriba)]
- H - LCD display (afficheur ACL, pantalla de cristal liquide)
- I - Mode selection menu (FM, AM, AUX, BLUETOOTH®) [menu de sélection de mode (FM, AM, AUX, BLUETOOTH®), menú de selección de modos (FM, AM, AUX, BLUETOOTH®)]



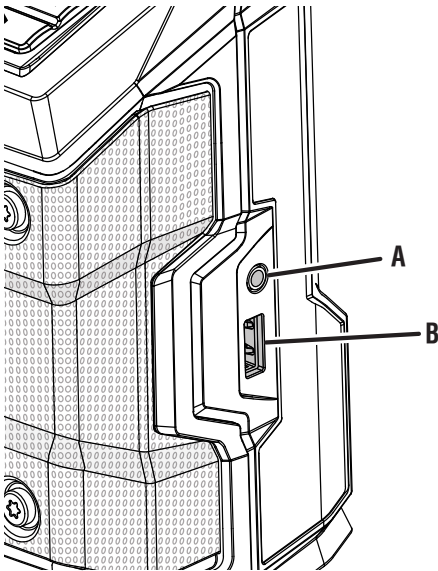
- J - App connection icon (icône de connexion de l'application, icono de conexión de la aplicación)
- K - Battery charge level indicator (indicateur de niveau de charge de la pile, indicador de nivel de carga de la batería)
- L - Presets (canaux pré-réglés, frecuencias prefijadas)
- M - Clock type selection (sélection du type d'horloge, selección de tipo de reloj)
- N - Tone selection (sélection du son, selección de tono)

Fig. 5



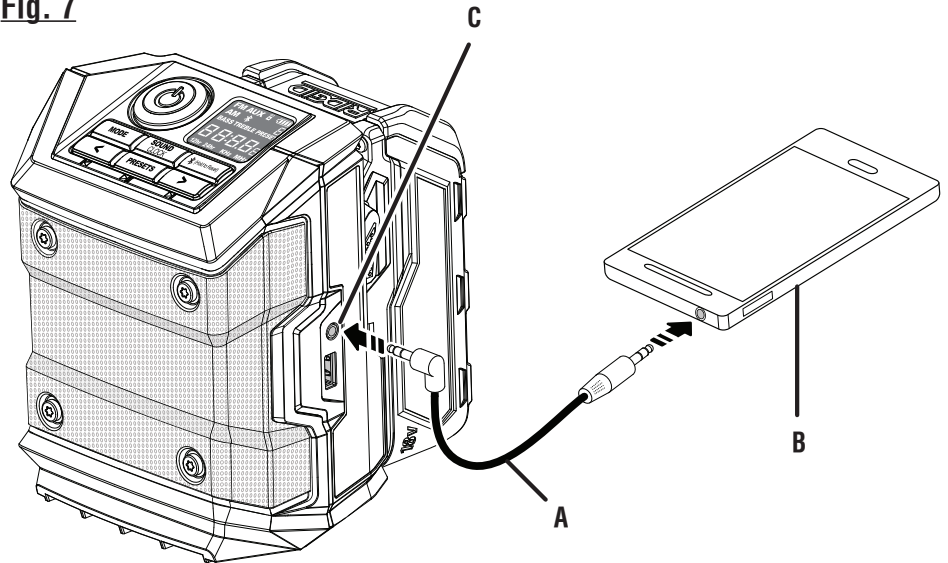
A - Select this device to allow streaming audio to play through your radio (sélectionner cette dispositif pour autoriser la lecture audio en continu par la radio, seleccione esta dispositivo para permitir que la transmisión de audio se reproduzca a través de la radio)

Fig. 6



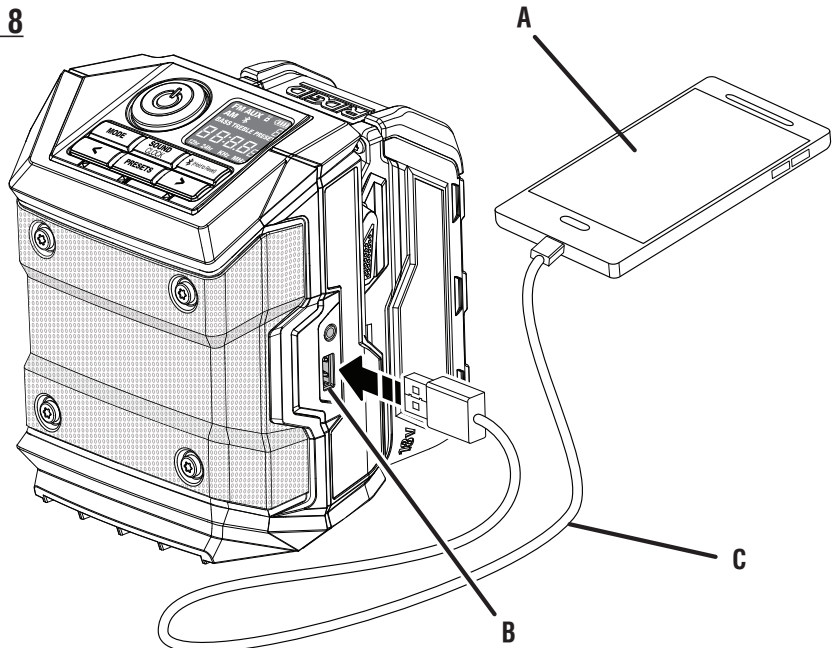
A - Auxiliary jack (entrée auxiliaire, entrada auxiliar)
B - USB dedicated charging port (port USB dédié à la charge, puerto de carga exclusiva para USB)

Fig. 7



A - Auxiliary cable (câble auxiliaire, cable auxiliar)
B - Phone/MP3 player (not included) [phone ou autre lecteur MP3 (non inclus), phone u otro reproductor de MP3 (no incluido)]
C - Auxiliary jack (entrée auxiliaire, entrada auxiliar)

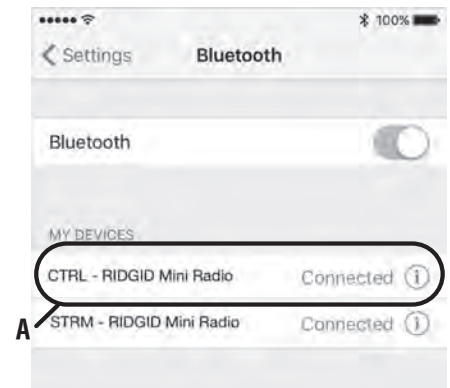
Fig. 8



A - External device (not included) [dispositif externe (non inclus), dispositivo externo (no incluido)]
B - USB dedicated charging port (port USB dédié à la charge, puerto de carga exclusiva para USB)
C - USB cable (not included) [câble USB (non inclus), cable USB (no incluido)]

Fig. 9

A - This connection allows your BLUETOOTH® enabled device to control many of the radio's functions (cette connexion permet au dispositif BLUETOOTH® de commander plusieurs fonctions de la radio, esta conexión le permite al dispositivo habilitado para BLUETOOTH® controlar muchas de las funciones de la radio)



OPERATOR'S MANUAL

18V COMPACT RADIO

WITH **BLUETOOTH**® WIRELESS TECHNOLOGY

MANUEL D'UTILISATION

RADIO COMPACTE DE 18 V

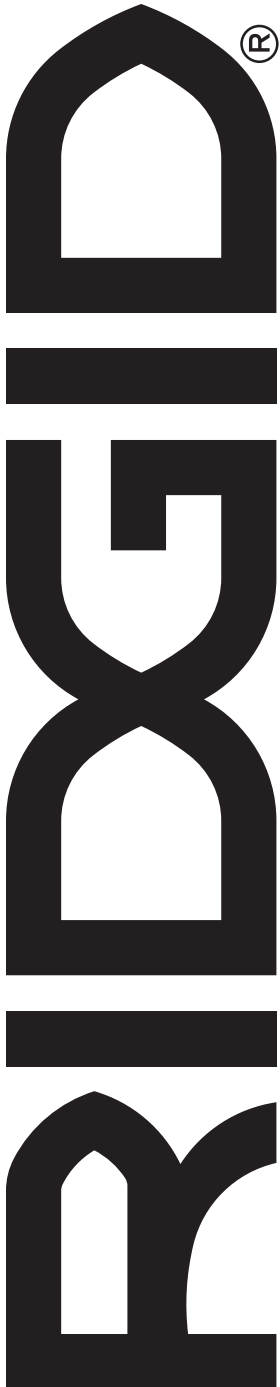
AVEC TECHNOLOGIE SANS FIL **BLUETOOTH**® INTÉGRÉE

MANUAL DEL OPERADOR

RADIO COMPACTA DE 18 V

CON TECNOLOGÍA INALÁMBRICA **BLUETOOTH**®

R84086/R84086ID



Customer Service Information:

For parts or service, do not return this product to the store. Contact your nearest RIDGID® authorized service center. Be sure to provide all relevant information when you call or visit. For the location of the authorized service center nearest you, please call 1-866-539-1710 or visit us online at powertools.ridgid.com.

MODEL NO.* _____ SERIAL NO. _____

**Model number on product may have additional letters at the end. These letters designate manufacturing information and should be provided when calling for service.*

Service après-vente :

Pour acheter des pièces ou pour un dépannage, ne pas retourner ce produit au magasin. Contacter le centre de réparations RIDGID® agréé le plus proche. Veiller à fournir toutes les informations pertinentes lors de tout appel téléphonique ou visite. Pour obtenir l'adresse du centre de réparations agréé le plus proche, téléphoner au 1-866-539-1710 ou visiter notre site powertools.ridgid.com.

NO. DE MODÈLE* _____ NO. DE SÉRIE _____

**Le numéro de modèle sur le produit peut contenir des lettres supplémentaires à la fin. Ces lettres désignent les informations du fabricant et doivent être fournies lors d'un appel de demande de service.*

Información sobre servicio al consumidor:

Para piezas de repuesto o servicio, no devuelva este producto a la tienda. Comuníquese con el centro de servicio autorizado de productos RIDGID® de su preferencia. Asegúrese de proporcionar todos los datos pertinentes al llamar o al presentarse personalmente. Para obtener información sobre el centro de servicio autorizado más cercano a usted, le suplicamos llamar al 1-866-539-1710 o visitar nuestro sitio en la red mundial, en la dirección powertools.ridgid.com.

NÚM. DE MODELO* _____ NÚM. DE SERIE _____

**El número de modelo que figura en el producto podría tener letras adicionales al final. Estas designan información de fabricación y deben suministrarse cuando llame para obtener asistencia o servicio.*

ONE WORLD TECHNOLOGIES, INC.

P.O. Box 1427
Anderson, SC 29622 USA
1-866-539-1710 ■ powertools.ridgid.com

RIDGID is a registered trademark of RIDGID, Inc., used under license.

995000146
3-12-20 (REV:02)

This equipment complies with IC RSS-102 radiation exposure limits set forth for an uncontrolled environment. This equipment should be installed and operated with minimum distance 20cm between the radiator & your body.

Cet équipement est conforme aux limites d'exposition aux rayonnements IC établies pour un environnement non contrôlé. Cet équipement doit être installé et utilisé avec un minimum de 20cm de distance entre la source de rayonnement et votre corps.