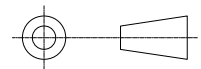




赣州得辉达科技有限公司
GANZHOU DEHUIDA ELECTRONICS CO., LTD.

机型:FVA51
编号:SSY.120FVA51BE000
品名:六视图
版本:3.0

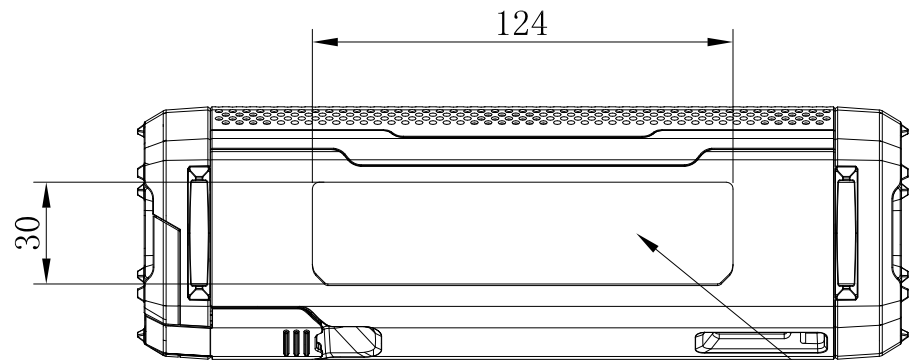
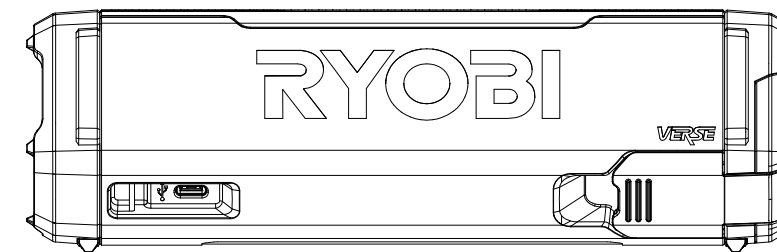
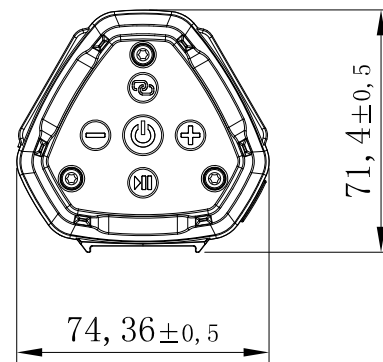
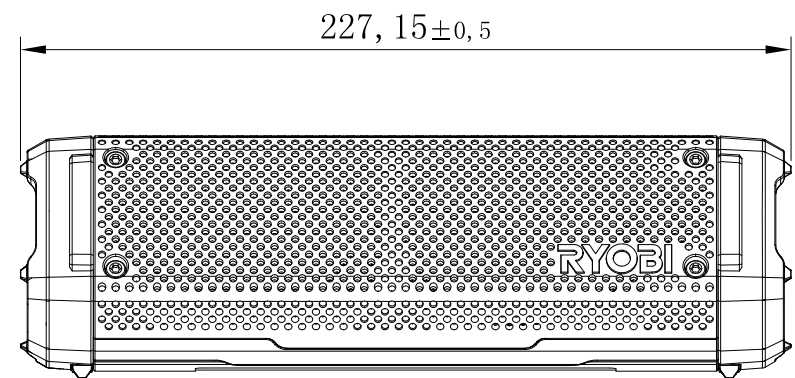
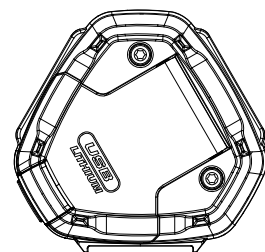
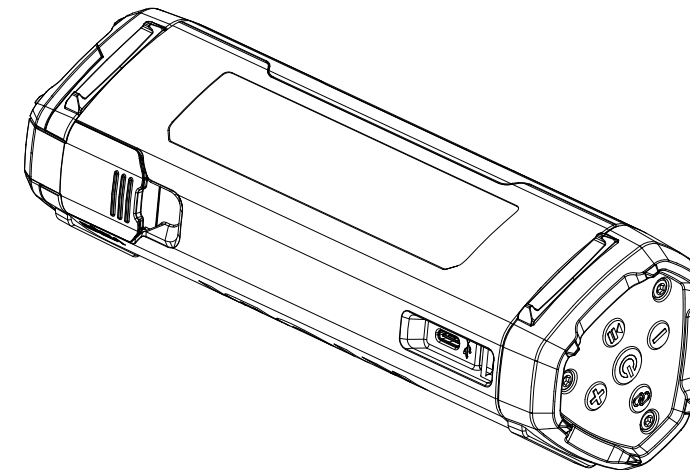
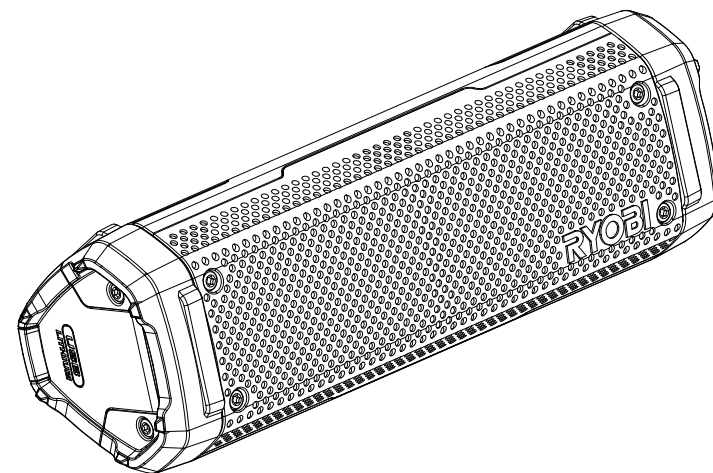
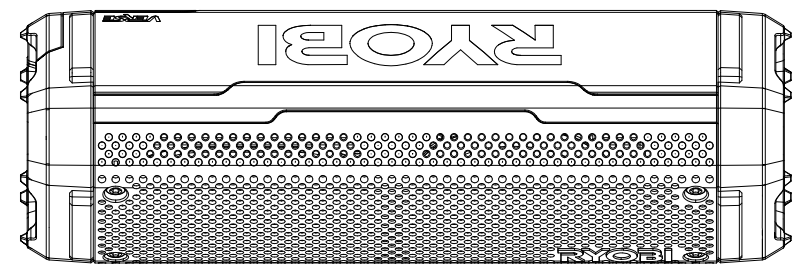


A 4 单位:mm

材 质:
表面处理:
比 例: 1:1
页 数: 1

绘 图: 李天
审 核: 王海波
批 准: [Signature]
生效日期: 2023-12-25

版本	描述	批准	日期
1.0	EVT发行	[Signature]	20230307
2.0	DVT发行	[Signature]	20230922
3.0	PVT发行	[Signature]	20231225



Label位置

ROHS HF REACH CA65

塑胶类尺寸公差表 (mm)	
线性公差	
0~0.5	±0.05
0.5~30	±0.1
30~120	±0.15
120~400	±0.2
400~1000	±0.3
1000~2000	±0.5
角度公差	
所有角度	±1°