

GARANTIE

Garantie limitée à vie

ÉLÉMENTS COUVERTS PAR LA PRÉSENTE GARANTIE : Pour l'acheteur d'origine seulement, le moteur de votre ventilateur de plafond StileMC est garanti exempt de défauts de matériaux et de fabrication pendant toute sa durée utile. Toutes les autres pièces du ventilateur de plafond sont garanties exemptes de défauts de matériaux et de fabrication pendant une période de un an.

COMMENT OBTENIR DU SERVICE : Pour obtenir des pièces de rechange ou de l'entretien au titre de la garantie, veuillez communiquer avec un représentant du service de One World Technologies, Inc., P.O. Box 1288, Anderson, SC 29622, en composant le 1 877 258-9740 ou en ouvrant une session sur le site www.TheStileLife.com. Lorsque vous demandez un service au titre de la garantie, vous devez également présenter une preuve d'achat, qui comprend la date d'achat (p. ex., une facture). Nous réparerons tout défaut de fabrication et réparerons ou remplacerons toute pièce défectueuse, à notre gré. Nous le ferons gratuitement.

ÉLÉMENTS NON COUVERTS : La présente garantie s'applique uniquement à l'acheteur au détail d'origine et ne peut être transférée. La présente garantie ne couvre pas les défaillances ou les défauts découlant d'une mauvaise utilisation, d'une utilisation abusive, de l'usure normale, de négligence, d'une altération, de modifications ou de réparations effectuées ailleurs que dans les centres de service autorisés. La présente garantie ne couvre pas les dommages causés par une mauvaise installation ou l'utilisation de pièces non fournies ou non approuvées par le fabricant pour l'utilisation avec ce ventilateur. Un certain niveau d'« oscillation » est normal et n'est pas un défaut. En raison des conditions climatiques variables, cette garantie ne couvre pas les changements dans le fini attribuables à la rouille, les piqûres, le ternissement, la corrosion ou le pelage. Toujours protéger le ventilateur des variations de conditions climatiques.

Tous les frais associés au retrait et à la réinstallation sont la responsabilité explicite de l'acheteur. One World Technologies, Inc. ne fait aucune garantie, déclaration ou promesse quant à la qualité ou au rendement de ses produits autres que ceux qui sont spécifiquement énoncés dans la présente garantie.

RESTRICTIONS ADDITIONNELLES : Toute garantie implicite accordée en vertu de la loi d'un État, y compris les garanties ou conditions de qualité marchande ou d'adaptation à un usage particulier, est limitée aux modalités décrites ci-dessus. One World Technologies, Inc. n'est pas responsable des dommages directs, indirects ou fortuits. Les restrictions et exclusions ci-dessus peuvent ne pas s'appliquer à votre cas. La présente garantie vous confère des droits juridiques spécifiques, en plus des autres droits desquels vous bénéficiez et qui peuvent varier selon l'État où vous vous trouvez.

COORDONNÉES DU SERVICE À LA CLIENTÈLE :

Pour obtenir des pièces ou un service, ou communiquer avec un Centre de service autorisé, veuillez composer le 1 877 258-9740 ou consulter notre site à l'adresse www.TheStileLife.com.

Le numéro de modèle et le numéro de série de ce ventilateur de plafond se trouvent sur une étiquette située sur le dessus du boîtier du ventilateur. Veuillez noter le numéro de série dans l'espace ci-dessous. Lorsque vous appelez au sujet du service au titre de la garantie ou si vous commandez des pièces de rechange, toujours fournir les renseignements ci-dessous :

No. de modèle _____ No. de série _____

INSTRUCCIONES DE SEGURIDAD IMPORTANTES

ADVERTENCIA




Lea todas las advertencias de seguridad y todas las instrucciones. No seguir las advertencias e instrucciones podría resultar en electrocución, incendio y/o lesiones graves.

LEA Y GUARDE ESTAS INSTRUCCIONES

- Utilice esta unidad sólo en la forma prevista por el fabricante. Si tiene preguntas, contacte al fabricante.
- Antes de comenzar la instalación, lea y comprenda todas las instrucciones y la información de seguridad. Revise exhaustivamente toda la información de ensamble y los dibujos, y asegúrese de comprender los requisitos de ensamble.
- Antes de instalar, reparar, o limpiar la unidad, apague el interruptor en el panel de servicio y bloquee los medios de desconexión del servicio para evitar que la alimentación se conecte accidentalmente. Cuando los medios de desconexión no pueden ser bloqueados, amarre de forma segura una advertencia prominente, cómo una etiqueta, al panel de servicio.
- El trabajo de instalación y las conexiones eléctricas deben ser realizadas por personal calificado de acuerdo con todos los códigos y normas aplicables, incluyendo la construcción clasificada como ignífuga.
- El trabajo de instalación y las conexiones eléctricas deben ser realizadas acordemente con el Código eléctrico nacional, ANSI/NFPA 70 y todos los códigos locales. Si no está familiarizado o no puede cumplir con estos requisitos, haga instalar el ventilador de techo por un electricista calificado.
- Cuando corte o perforo en una pared o cielo, no dañe el cableado eléctrico ni otros servicios ocultos.
- Si esta unidad va a instalarse sobre una bañera o ducha, debe marcarse como apropiada para dicha aplicación y debe conectarse a un circuito derivado protegido por un interruptor diferencial (GFCI).
- No doble los soportes de las hojas cuando limpie el ventilador. No inserte objetos ajenos entre las hojas del ventilador mientras rotan.
- Monte el ventilador de cielo directamente a un miembro del marco estructural o a una caja de empalmes metálica marcada como “aceptable para soporte de ventilador de 15,8 kg (35 libras) o menos”. Para realizar el montaje de la caja de empalmes, utilice los tornillos suministrados con la caja de salida.
- Cuando utilice una caja de empalmes existente, asegúrese de que esté bien conectada a la estructura y soporte todo el peso del ventilador. La mayoría de las cajas que se usan normalmente para apoyar las cabinas de iluminación no son aptas para apoyar ventiladores y tendrían que reemplazarse. No use una caja de empalmes de plástico. Si no cumple con esta instrucción puede causar lesiones graves o la muerte.
- Este ventilador no está diseñado para usarse con interruptores separados para controlar las funciones de iluminación y ventilación. Ambas funciones se operan con el control remoto.
- No conecte el ventilador a un atenuador de luz. Como todas las funciones de iluminación y ventilación se operan con el control remoto incluido con el ventilador, la conexión a un atenuador podría generar un funcionamiento errático y dañar la unidad.
- Para reducir el riesgo de lesiones personales, instale el ventilador de techo de manera que el protector de la hoja esté al menos a 7 pies sobre el piso.
- Asegúrese de que la energía esté apagada antes de comenzar la instalación. Después de realizar las conexiones de cables, los cables deberían estar separados con el conductor a tierra y el equipo conductor a tierra a un lado de la caja de empalmes y el conductor sin conexión a tierra al otro lado de la caja de empalmes. Los empalmes deben estar levantados y empujados cuidadosamente en la caja de empalmes.
- Siempre apague el ventilador y permita que se detenga completamente antes de invertir la dirección de las hojas.
- Cuando la instalación esté completa, cerciórese de que todas las conexiones sean seguras para evitar que el ventilador de techo se caiga.
- **Guarde estas instrucciones.** Guarde estas instrucciones. Consúltelas con frecuencia y empléelas para instruir a otras personas que puedan utilizar esta producto. Si presta a alguien esta producto, facilítele también las instrucciones.

SÍMBOLOS

Las siguientes palabras de señalización y sus significados tienen el objeto de explicar los niveles de riesgo relacionados con este producto.

SÍMBOLO	SEÑAL	SIGNIFICADO
	PELIGRO:	Indica una situación peligrosa, la cual, si no se evita, causará la muerte o lesiones serias.
	ADVERTENCIA:	Indica una situación peligrosa, la cual, si no se evita, podría causar la muerte o lesiones serias.
	PRECAUCIÓN:	Indica una situación peligrosa, la cual, si no se evita, podría causar lesiones menores o leves.
	AVISO:	(Sin el símbolo de alerta de seguridad) Indica la información que se considera importante, pero no relacionada con lesiones potenciales (por ej. en relación a daños a la propiedad).

Es posible que se empleen en esta herramienta algunos de los siguientes símbolos. Le suplicamos estudiarlos y aprender su significado. Una correcta interpretación de estos símbolos le permitirá utilizar mejor y de manera más segura la herramienta.

SÍMBOLO	NOMBRE	DENOMINACIÓN/EXPLICACIÓN
	Alerta de seguridad	Indica un peligro posible de lesiones personales.
	Lea el manual del operador	Para reducir el riesgo de lesiones, el usuario debe leer y comprender el manual del operador antes de usar este producto.
	Protección ocular	Siempre póngase protección ocular con protección lateral con la marca de cumplimiento de la norma ANSI Z87.1.
	Mantenga el producto alejado de niños pequeños	Deseche las pilas de botón usadas de inmediato.
V	Volts	Voltaje
A	Amperes	Corriente
Hz	Hertz	Frecuencia (ciclos por segundo)
W	Watts	Potencia
min	Minutos	Tiempo
~	Corriente alterna	Tipo de corriente
n	Velocidad clasificada	Velocidad máxima de rotación
.../min	Por minuto	Revoluciones, carreras, velocidad superficial, órbitas, etc., por minuto

CONTENIDO DEL PAQUETE

⚠️ ADVERTENCIA:

El fabricante no ensambla en el producto los artículos de esta sección, por lo que es necesario instalarlos. El uso de un producto que pueda haber sido armado de manera incorrecta podría provocar lesiones personales graves.

- Retire todas las piezas del paquete y verifique que todas las piezas que aparecen en esta sección de **Contenido del paquete** estén presentes.
- Inspeccione cuidadosamente la herramienta para asegurarse de que no haya sufrido ninguna rotura o daño durante el transporte.
- No deseche el material de empaquetado sin haber inspeccionado cuidadosamente la herramienta y haberla utilizado satisfactoriamente.
- Si hay alguna parte dañada o faltante, llame al 1-877-258-9740, donde le brindaremos asistencia.

⚠️ ADVERTENCIA:

Si hay piezas dañadas o faltantes, no utilice esta herramienta sin haber reemplazado todas las piezas. Usar este producto con partes dañadas o faltantes puede causar lesiones serias al operador.

PIEZAS Y ACCESORIOS DEL VENTILADOR DE TECHO

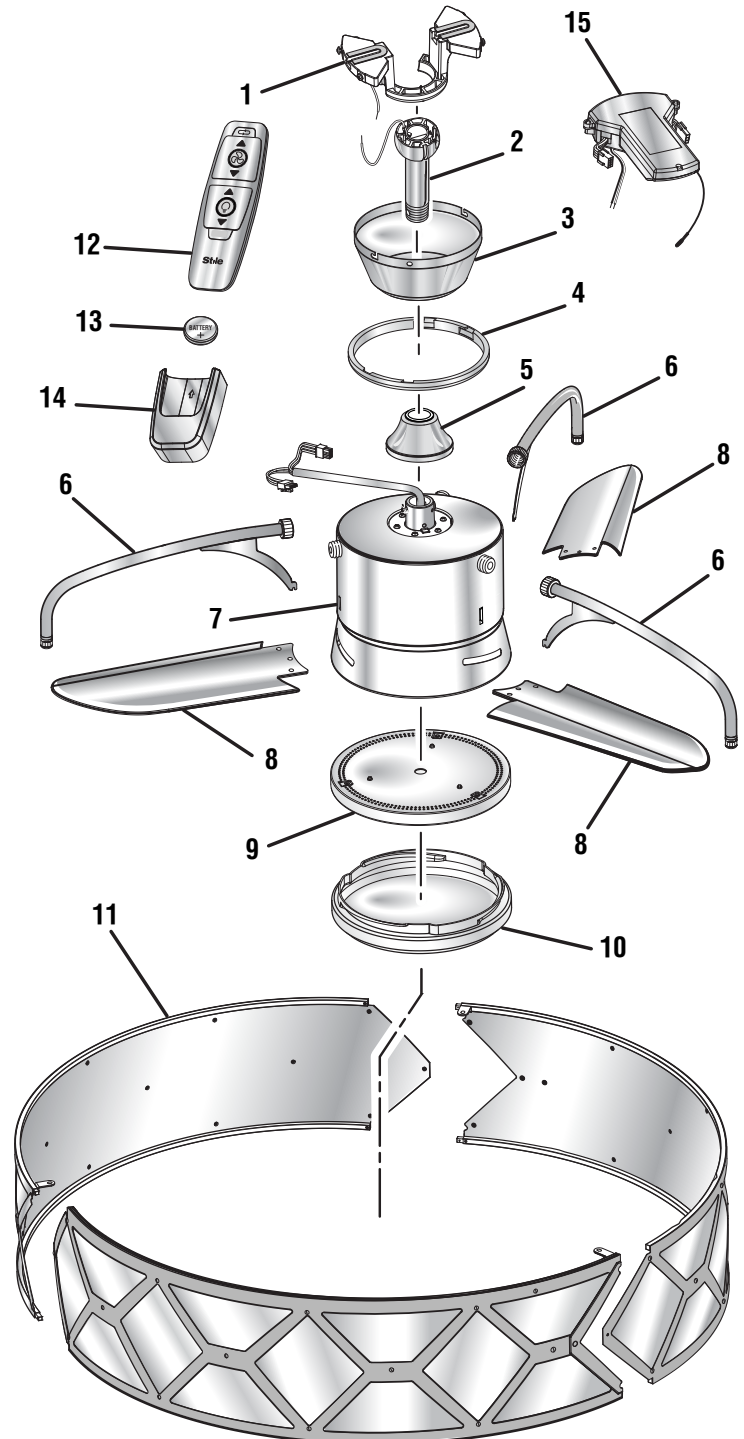
Núm.	Descripción	Cantidad
1	Ensamble del soporte de montaje*	1
2	Ensamble del pivote de rótula o varilla	1
3	Cubierta*	1
4	Aro decorativo atornillado en la cubierta*	1
5	Tapa de caja de motor	1
6	Support arms	3
7	Ensamble del motor	1
8	Blades	3
9	LED light panel	1
10	Light lens	1
11	Light shade panels	3
12	Control remoto	1
13	Batería tipo botón CR2032	1
14	Montaje de pared para control	1
15	Receptor remoto	1

*Para efectos del embalaje, el ensamble del soporte de montaje, el techo y la aro decorativo atornillado en la cubierta se ensamblan juntos.

⚠️ ADVERTENCIA:

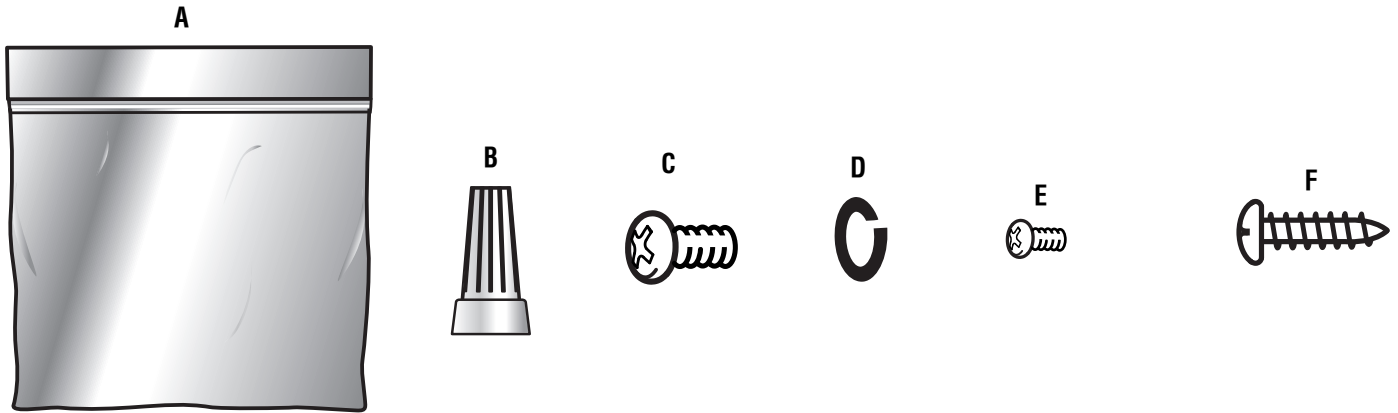
No intente modificar este producto ni crear aditamentos o accesorios que no estén recomendados para usar con este producto. Dichas alteraciones o modificaciones constituyen un uso indebido y podrían provocar una situación de riesgo que cause posibles lesiones personales graves.

NOTA: For purposes of the illustrations in the rest of this manual, only the Lancaster ceiling fan is shown. The Lexington fan looks different but installs the same way.



CONTENIDO DEL PAQUETE

ACCESORIOS DEL VENTILADOR DE TECHO



Núm.	Descripción de los accesorios de instalación incluidos	Cantidad
A	Bolso de accesorios de instalación de Canadá	1
B	Tuercas para cable	4
C	Blade screws (M4)	9
D	Lock washers	9
E	Light shade screws (M2.5)	6
F	Tornillos de montaje en pared del control remoto	2

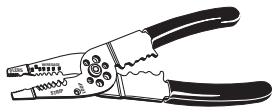
HERRAMIENTAS NECESARIAS



Llave ajustable



Destornillador de cabeza Phillips



Cortacables



Destornillador de cabeza plana

Escalera



ESPECIFICACIONES DEL PRODUCTO

Velocidades (RPM)Alta - 1 400/min
Media - 940/min
Baja - 500/min

Flujo de aire Alta - 1 437 Pies cúbicos/min.
Media - 830 Pies cúbicos/min.
Baja - 445 Pies cúbicos/min.

LED Color Temperature Warm White to Daylight
(2700K-5000K)

Entrada 120 V, solo CA, 60 Hz, 0,61 Amps Máx.

Pila de control remoto Pila de botón CR2032

Peso netoaprox. 10 kg (24 lbs)

Distancia de separación del techo 264 mm (10,4 pulg.)

Opciones de montaje en el techoen ángulo, estándar

INSTALACIÓN

ANTES DE COMENZAR

⚠ ADVERTENCIA:

Para minimizar el riesgo de incendios, choque eléctrico o lesiones personales, apague la energía eléctrica de la habitación y el interruptor de la pared, quitando los fusibles o apagando los interruptores de circuito, según sea necesario antes de comenzar la instalación.

⚠ ADVERTENCIA:

Monte el ventilador solo en una caja de empalmes de metal marcada como aceptable para soportar un ventilador y use sólo los tornillos de montaje proporcionados con la caja de empalmes. Las cajas plásticas y las cajas de empalmes que se usa comúnmente para el soporte de iluminación pueden no ser aptas para soportar un ventilador y puede ser necesario que las reemplace. Si no está seguro si su caja es apta o no tiene certeza sobre el método adecuado para montar el ventilador de techo, comuníquese con electricista calificado.

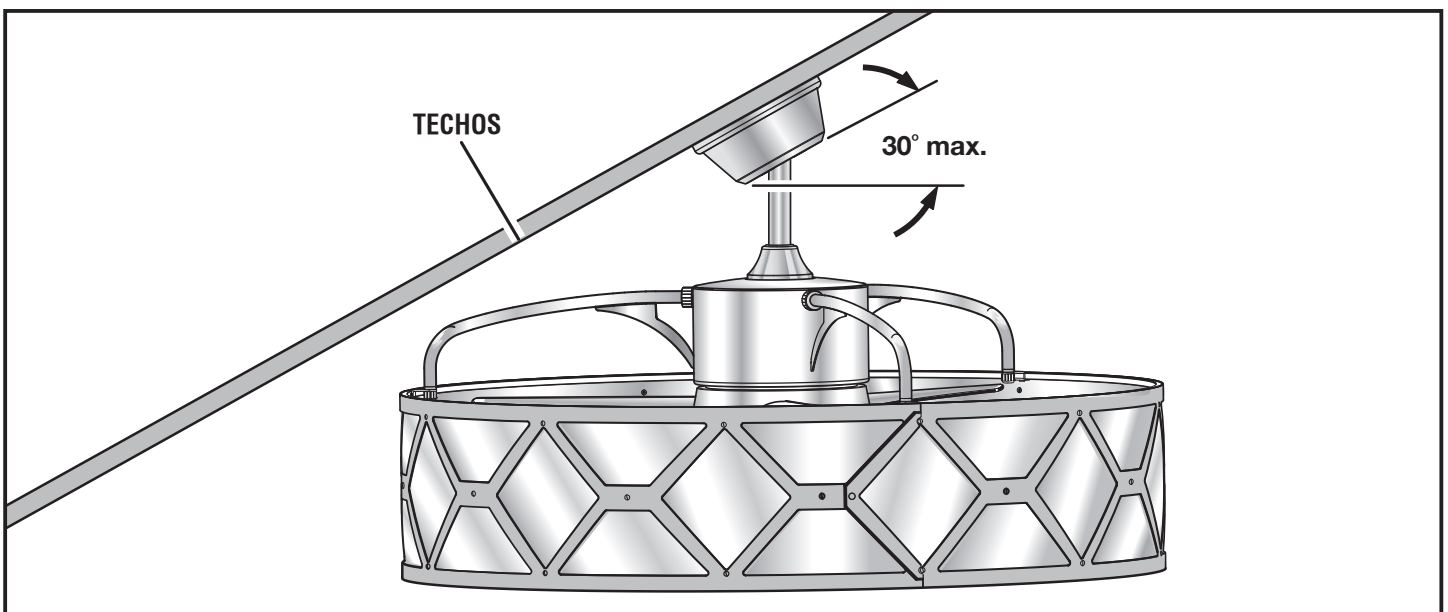
■ Si su sitio de instalación no tiene una caja de empalmes metálica listada por UL, debe instalar una antes de continuar. Asegúrese que la caja esté montado directamente en la estructura del edificio con los tornillos de vigueta de techo suministrados con la caja.

■ Una vez instalado, debe haber una separación de al menos 2 m (7 pies) entre la parte inferior del ventilador y el suelo.

■ Los techos de más de ocho pies de altura pueden beneficiarse de una varilla más larga para lograr los mejores resultados.

NOTA: Si usa una varilla de mayor extensión, también necesitará un cable de extensión. Consulte la sección Accesorios más adelante en este manual para determinar el tamaño correcto del cable de extensión que necesitará para la varilla y, luego, visite la tienda minorista donde compró el ventilador o llame a Atención al cliente para comprarla.

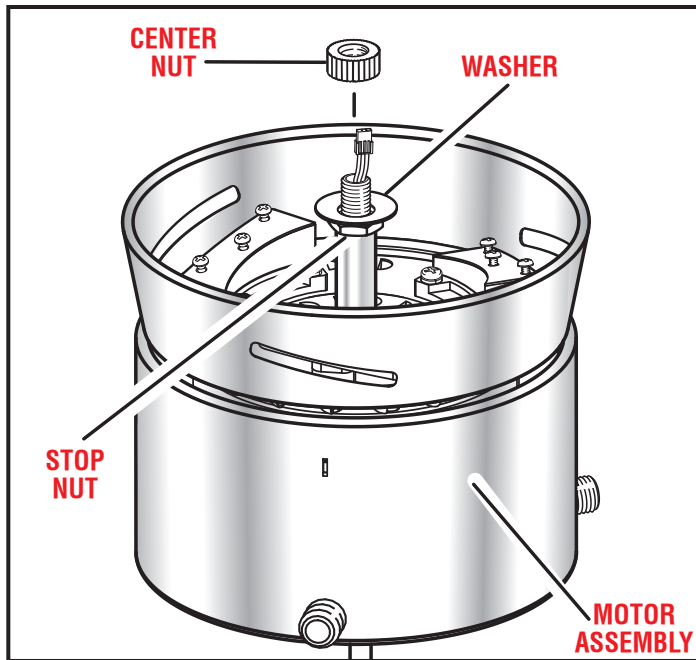
■ Los techos en ángulo deben tener una pendiente de menos de 30° en relación a la cubierta horizontal.



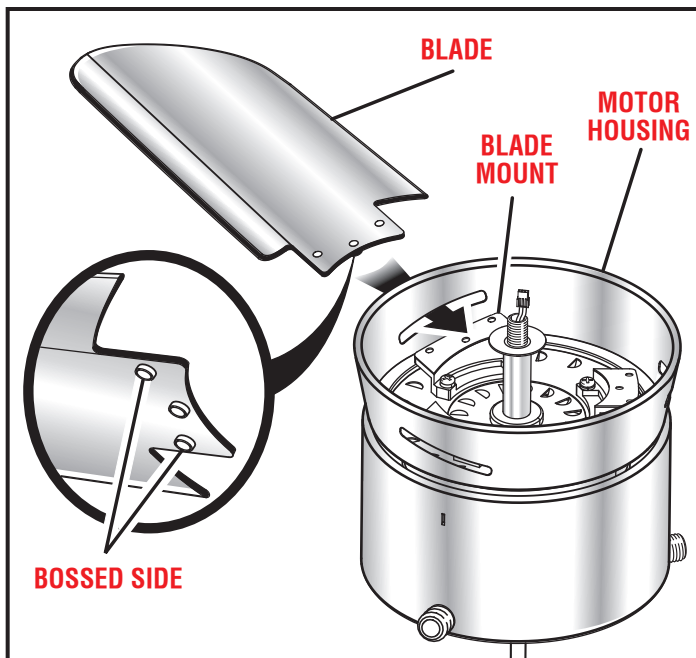
INSTALACIÓN

ASSEMBLING THE FAN

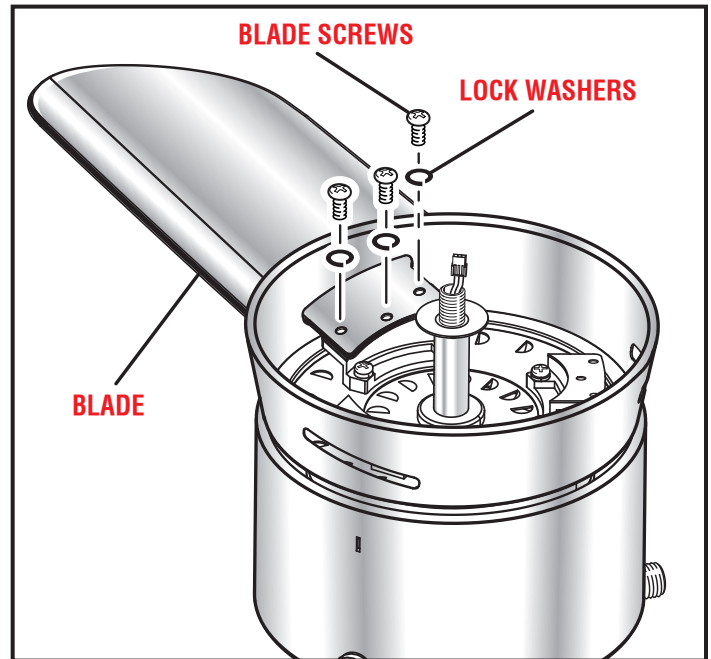
- Remove the center nut from the motor assembly. Leave the washer and stop nut on the shaft, and make sure the stop nut is bottomed out on the shaft.



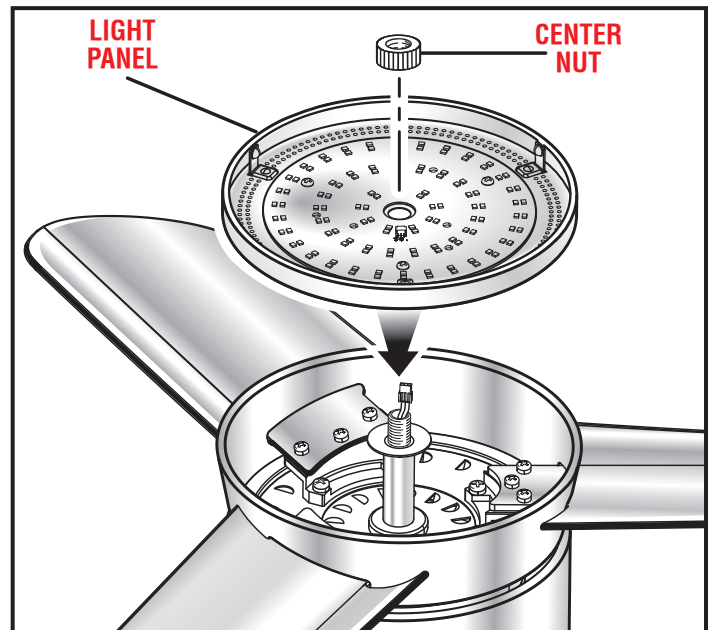
- With the bossed side of the blade facing the motor assembly, slide the blade through the outside of the motor housing and onto the blade mount so the bosses fully seat in the blade mounting holes.



- Install the lock washers and blade screws and tighten to secure the blade in place.

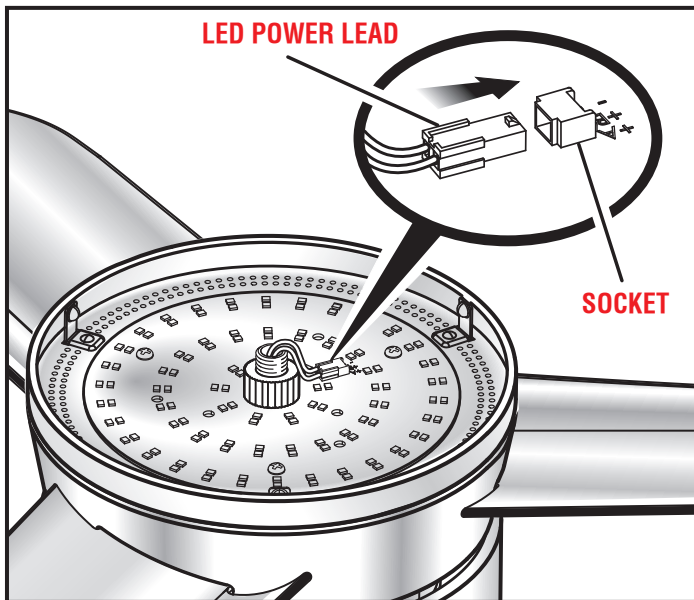


- Repeat the above steps to install the remaining two blades.
- Install the LED light panel as shown, then replace the center nut and tighten securely.

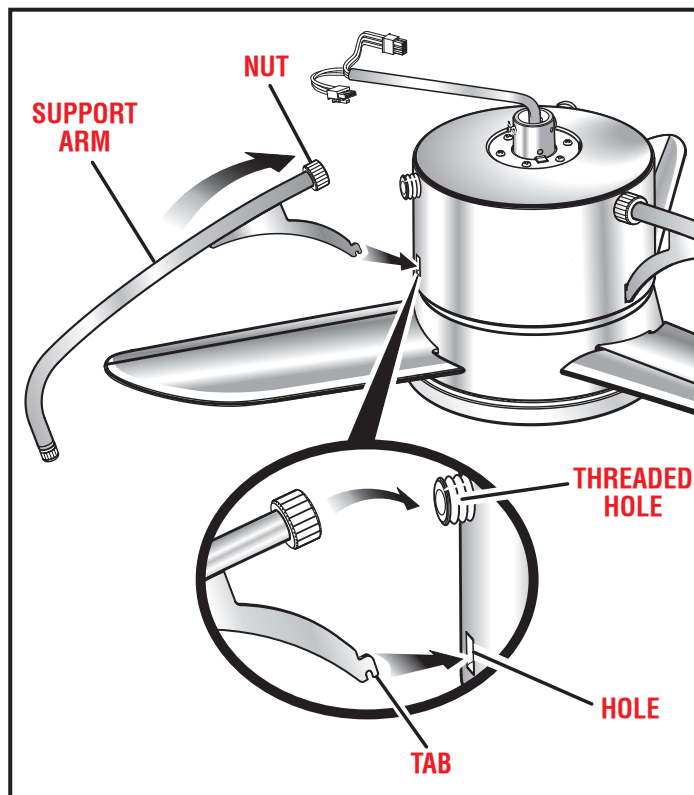


INSTALACIÓN

- Insert the LED power lead into the socket on the light panel. Make sure the connection is securely seated, then flip the entire fan assembly right-side up to complete the rest of the assembly process.

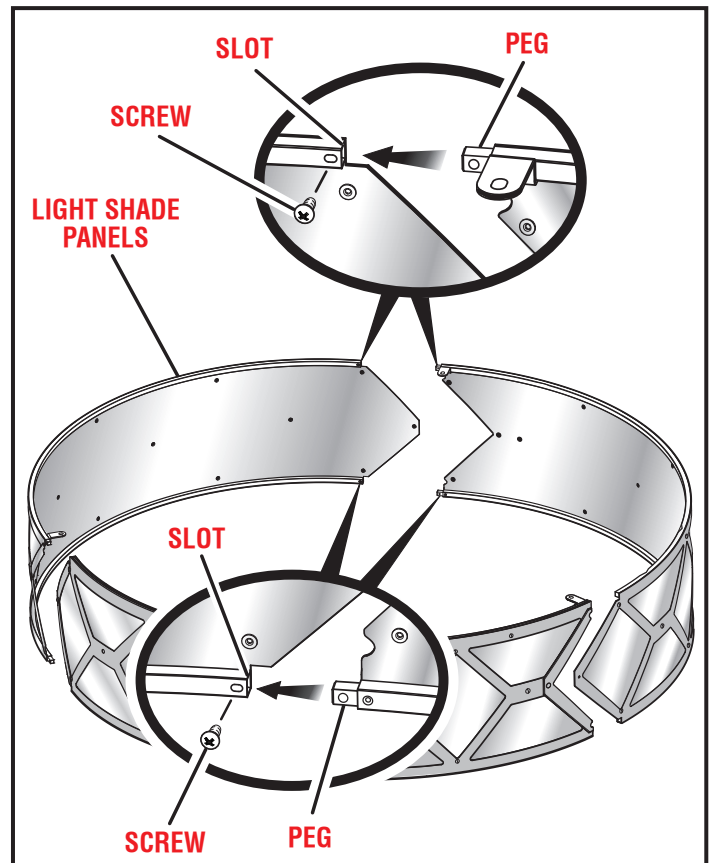


- Install a support arm by placing the tab of the arm into the hole on the motor housing, then angle the arm up until the nut is aligned with the threaded hole on the housing. Lower the nut on the arm to cover the connection and tighten securely. Repeat to install the remaining two arms.



- Assemble the light shade by sliding the peg on one shade panel into the slot on the next panel, aligning the screw holes. Insert a screw into each hole and tighten securely. Repeat to attach the third panel.

NOTE: When completely assembled, the flange of each panel will overlap the next.

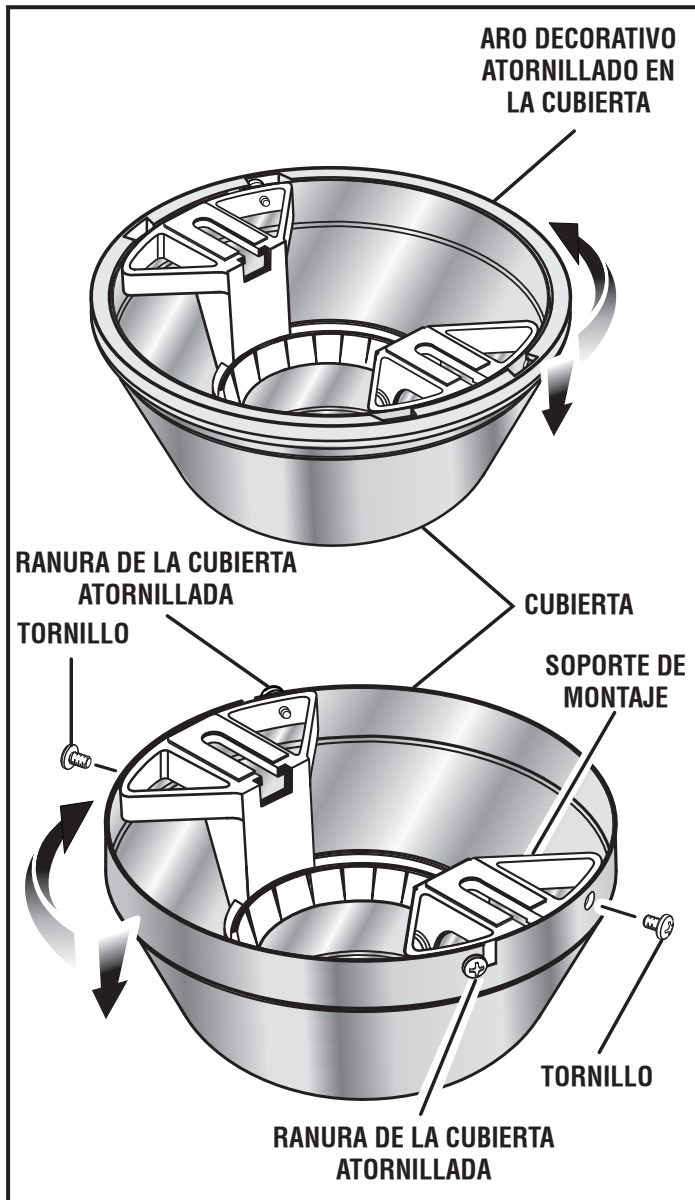


- Set aside the completed shade until the fan is ready to hang.

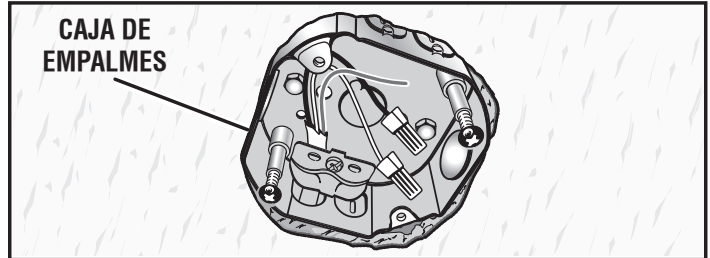
INSTALACIÓN

INSTALACIÓN DEL ENSAMBLE DEL SOPORTE DE MONTAJE DEL VENTILADOR DE TECHO

- El ensamble del soporte de montaje, la cubierta y el aro decorativo atornillado en la cubierta se ensamblan juntos por motivos de envío. Si aún no lo hace, separe estas piezas ahora.
 - Gire el aro decorativo atornillado en la cubierta en sentido antihorario para liberarlo.
 - Suelte los dos tornillos en las ranuras de la cubierta.
 - Retire los dos tornillos que fijan la cubierta al ensamble del soporte de montaje, luego gire la cubierta en sentido antihorario para liberarla de los dos tornillos restantes.



- Retire los ventiladores de techo o luces existentes cuando intente instalar este ventilador de techo. Verifique que la caja de empalmes existentes te marcaba como apta para soportar un ventilador de hasta 15,8 kg (35 lbs) y que esté fijada de manera segura a las vigas del techo.



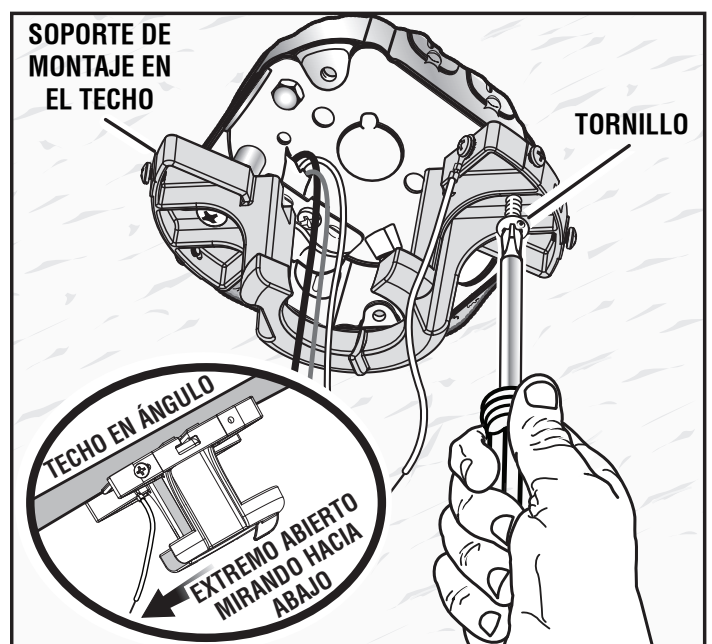
ALTO Para obtener las instrucciones de instalación de Canadá, consulte el suplemento de instalación de Canadá ubicado en el bolso de accesorios de instalación de Canadá e instale un perno de argolla o anclaje del ensamble.

- Utilizando los tornillos suministrados con la caja, dije el ensamble de soporte de montaje en techo a la caja eléctrica, pasando los cables de alimentación eléctrica de 120 V por el orificio en el centro del ensamble del soporte de montaje.

NOTA: Si está instalando el ensamble de soporte de montaje en una orientación en ángulo, asegúrese de que el extremo abierto de soporte esté instalado frente al punto más bajo del techo.

NOTICE:

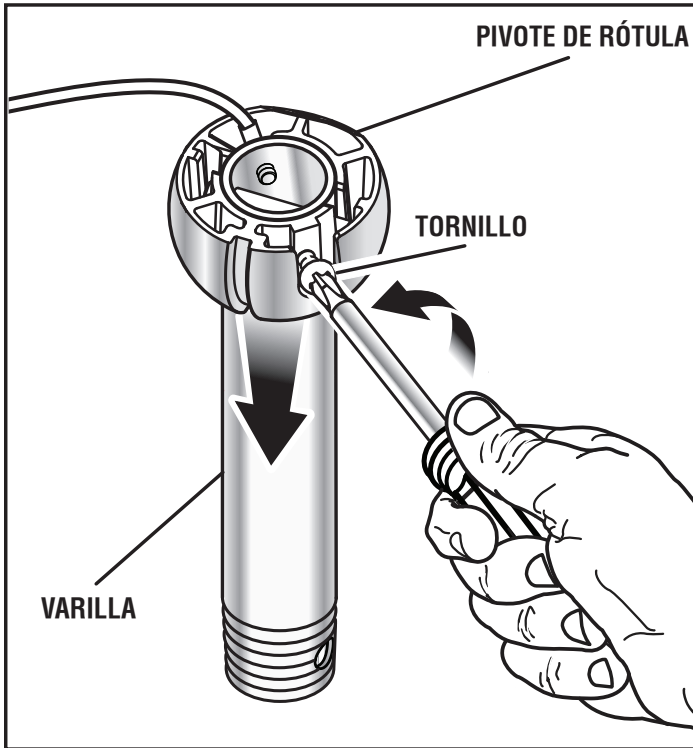
Be careful not to overtighten the screws, causing the outlet box to recess so it is no longer flush with the sheetrock. Doing so will prevent the canopy from aligning properly later in the installation process.



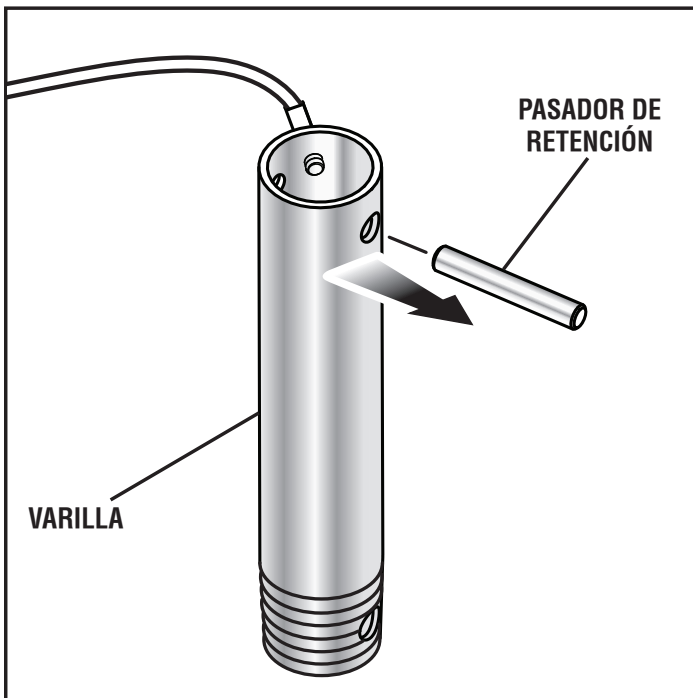
INSTALACIÓN

PREPARACIÓN DEL VENTILADOR DE TECHO PARA EL MONTAJE

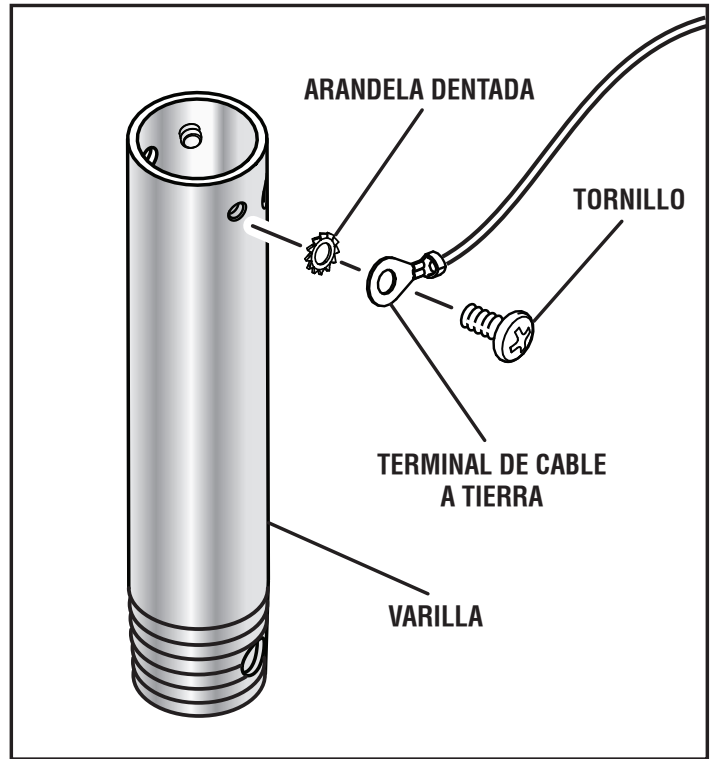
- Suelte los tornillos que fijan el pivote de rótula a la varilla. Deslice el pivote de rótula hacia abajo, sáquelo de la varilla y déjelo a un lado.



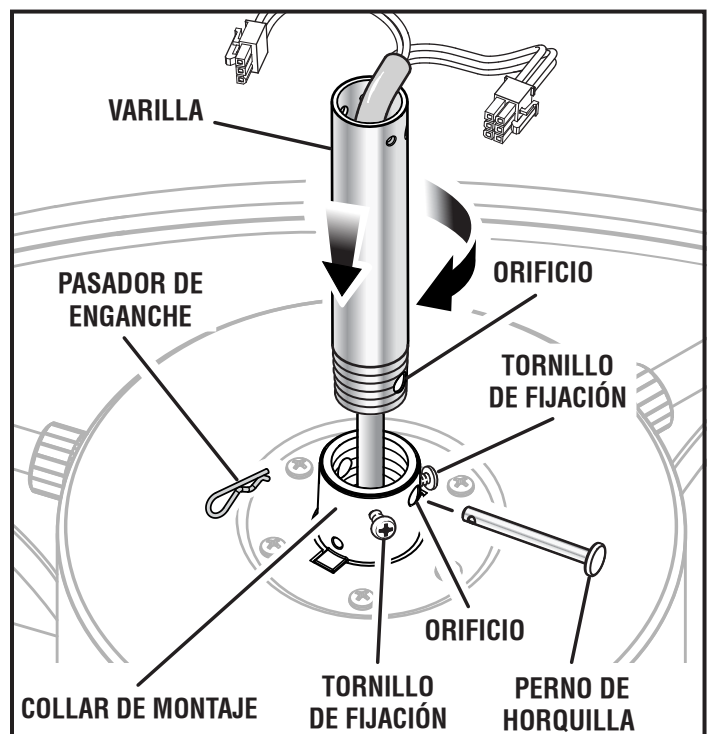
- Quite el pasador de retención de la varilla.



- Quite el tornillo y la arandela de estrella que fija el terminal del cable a tierra a la varilla. Quite el cable y déjelo a un lado.

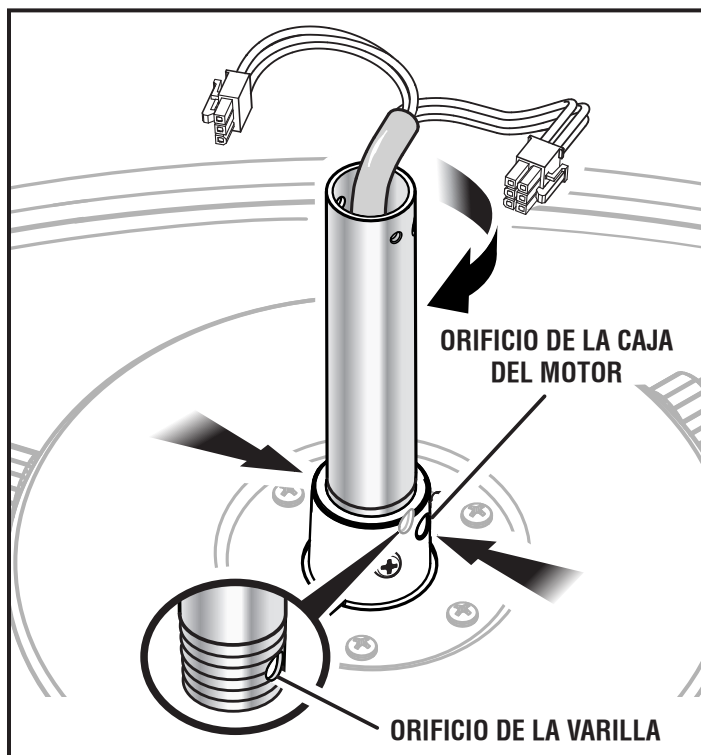


- Suelte (pero no retire) los tornillos de fijación que fijan la varilla al cuello de montaje del ensamble del ventilador y quite el pasador de enganche y el perno de horquilla del collar de montaje. Con cuidado, introduzca los cables eléctricos del ventilador por el extremo roscado de la varilla.

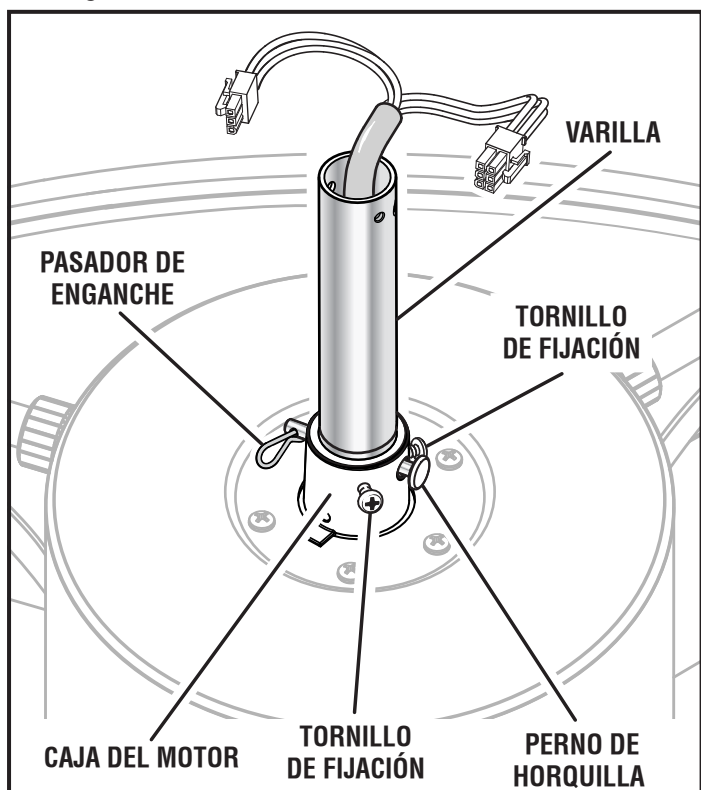


INSTALACIÓN

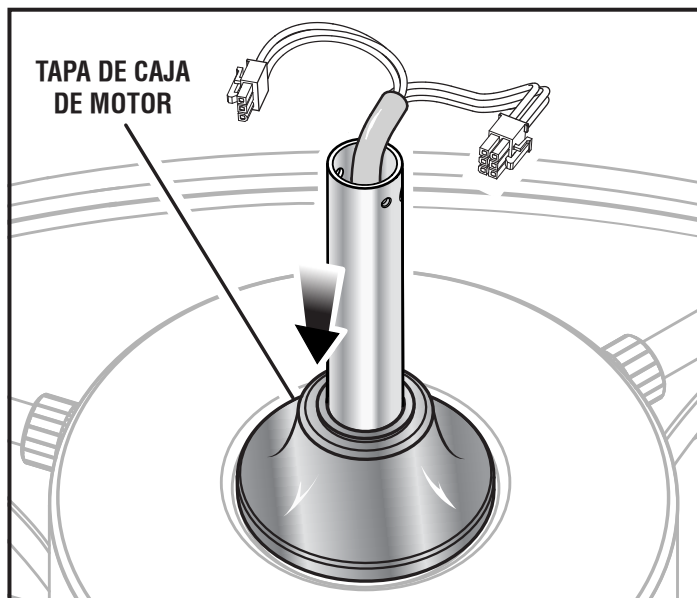
- Enrosque la varilla en el motor de la caja hasta el tope y retroceda hasta que el orificio de la varilla se alinee con el orificio de la caja del motor. Tenga cuidado de no torcer el cableado eléctrico al apretar.



- Instale el perno de horquilla por los orificios de la caja del motor y la varilla, y vuelva a insertar el pasador de enganche. Vuelva a apretar los tornillos de fijación para asegurarlos.

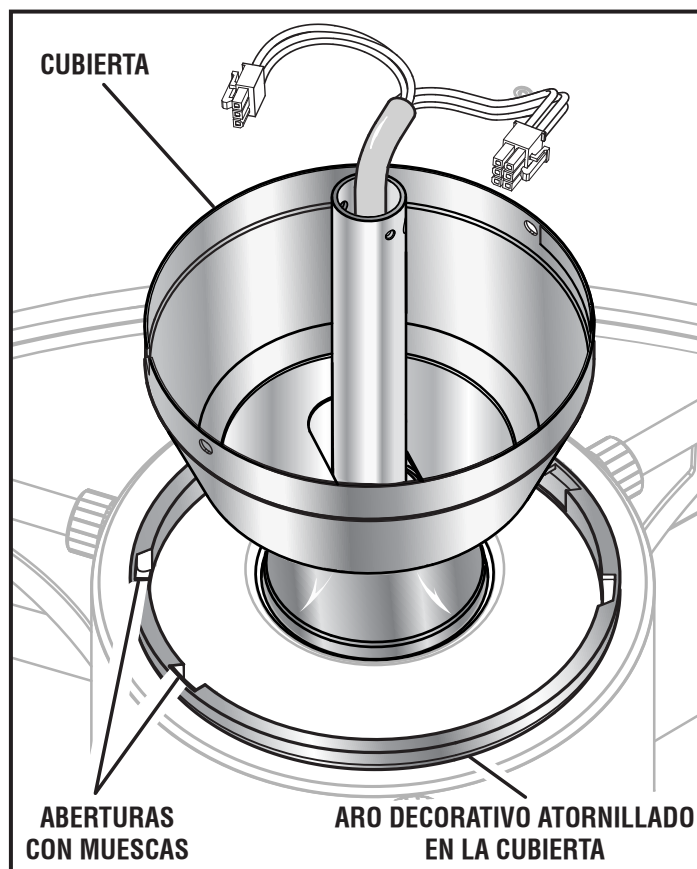


- Introduzca con cuidado el cableado eléctrico del ventilador por la tapa de la caja del motor e instale la tapa como se muestra.



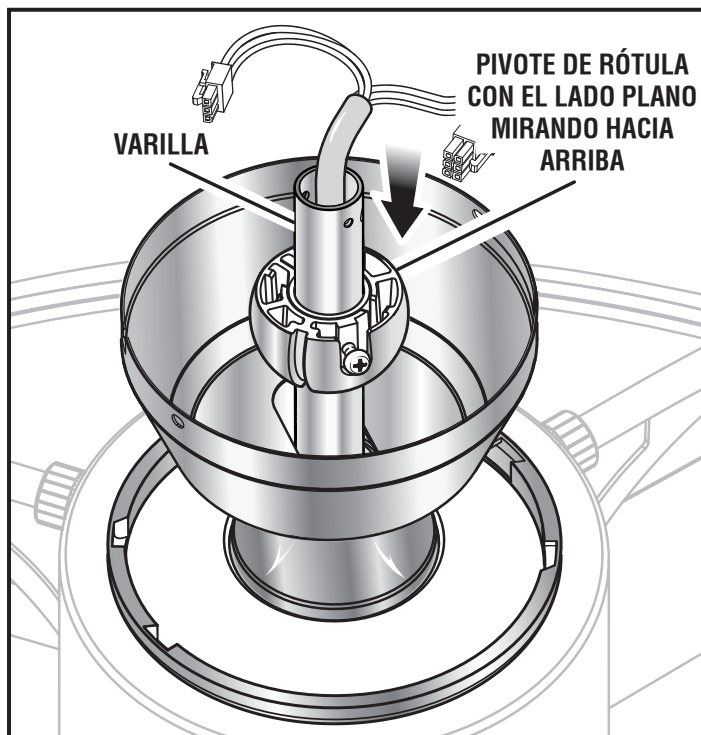
- Con cuidado, introduzca el cableado eléctrico del ventilador por el aro decorativo atornillado a la cubierta y la cubierta, y luego instale el aro decorativo y la cubierta en la varilla de la manera que se muestra.

NOTA: Asegúrese de que las aberturas con muescas en el borde del aro decorativo atornillado a la cubierta estén mirando hacia arriba.

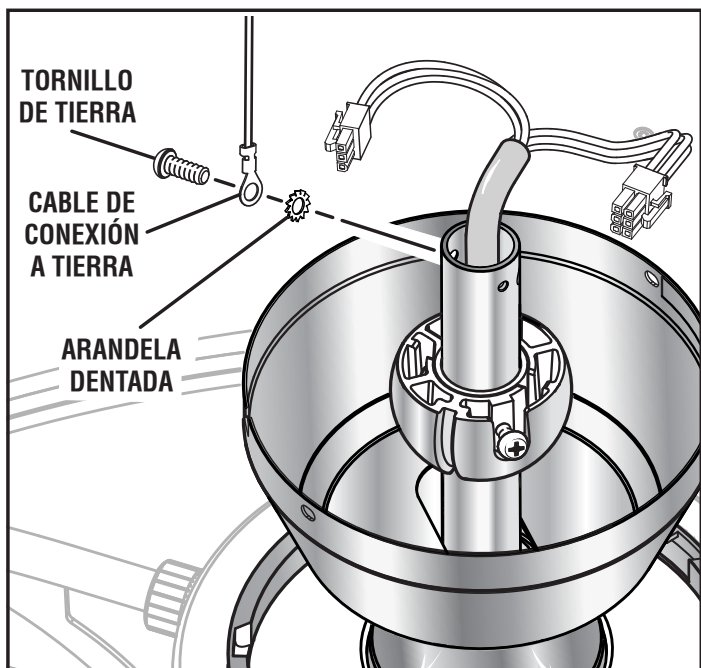


INSTALACIÓN

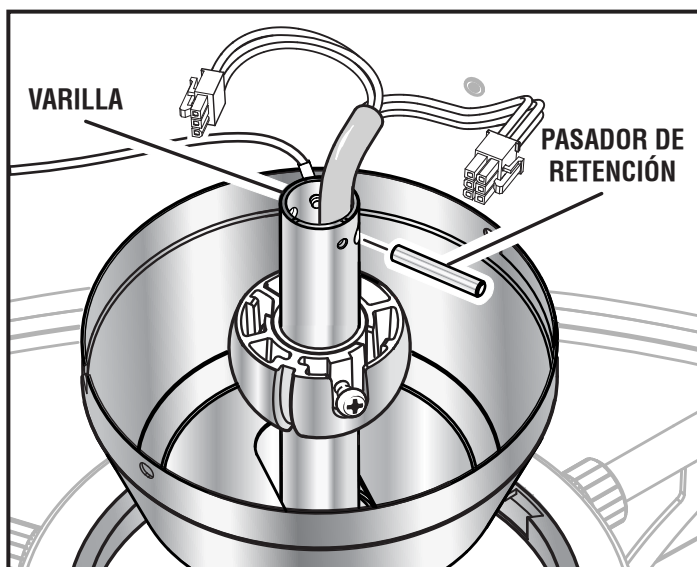
- Con cuidado, introduzca el cableado eléctrico del ventilador por el pivote de rótula, luego vuelva a instalar el pivote de rótula en la varilla con el lado plano mirando hacia el techo.



- Vuelva a instalar el cable a tierra con el cable mirando hacia arriba para garantizar una conexión a tierra adecuada y asegúrese de que la arandela de estrella esté reinstalada en la ubicación que se muestra a continuación.



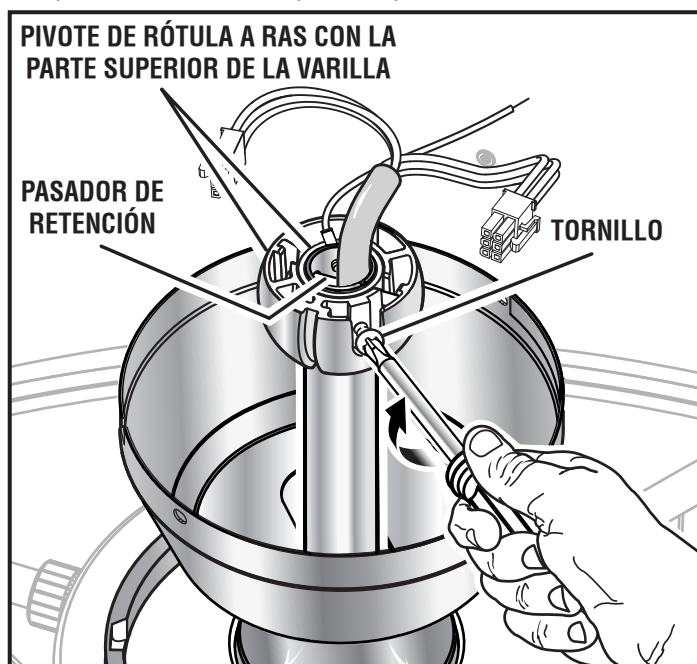
- Vuelva a instalar el pasador de retención en la varilla.



ALTO Para obtener las instrucciones de instalación de Canadá, consulte el suplemento de instalación de Canadá e instale el cable de soporte en el pasador de retención.

- Levante el pivote de rótula hacia la parte superior de la varilla hasta capturar el pasador de retención. Apriete los tornillos para fijar.

NOTA: Cuando el pivote de rótula esté orientado correctamente, también cubrirá el tornillo de tierra y quedará a ras con la parte superior de la varilla.



ALTO Para obtener las instrucciones de instalación de Canadá, consulte el suplemento de instalación de Canadá y pruebe la conexión del cable soporte ahora.

INSTALACIÓN

COMO COLGAR EL VENTILADOR DE TECHO

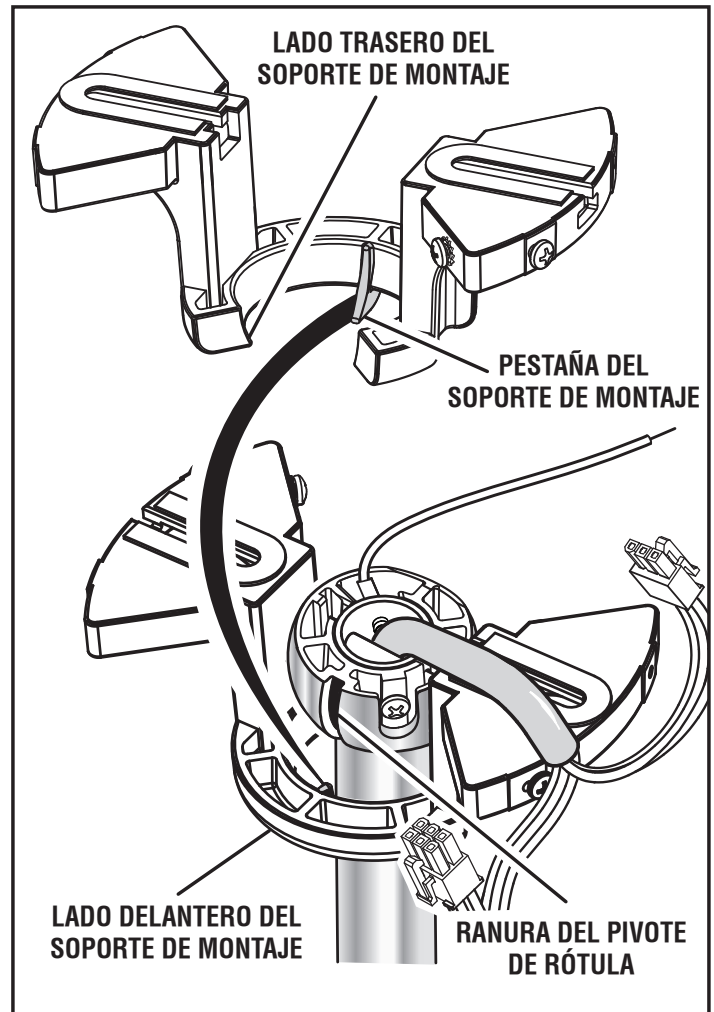
⚠ ADVERTENCIA:

Una vez que comience el proceso de colgar el ventilador de techo, no descuide el ventilador hasta que finalice el proceso de instalación. La caída del ventilador podría causar lesiones personales graves o la muerte.

- Con cuidado, levante el ventilador ensamblado hasta el ensamble del soporte de montaje y ponga el pivote de rótula en el soporte de montaje. Gire el ventilador según sea necesario para que la lengüeta del conector del soporte de montaje descansa en la ranura del pivote de rótula.

⚠ ADVERTENCIA:

No conectar la pestaña del ventilador en la ranura del soporte de montaje podría permitir que el ventilador se tambalee o caiga. La caída del ventilador podría causar lesiones personales graves o la muerte.



INSTALACIÓN

CÓMO REALIZAR LAS CONEXIONES ELÉCTRICAS

⚠ ADVERTENCIA:

Verifique que se haya desconectado la energía eléctrica en la habitación y el interruptor de la pared antes de realizar las conexiones eléctricas. No hacer esto podría causar un incendio, choque eléctrico, lesiones personales graves o la muerte.

AVISO:

Los cable eléctricos del ventilador de techo vienen con una longitud que se ajusta solo a la varilla incluida. Si desea usar una varilla de mayor extensión (no incluida), también deberá comprar un cable de extensión. Consulte la sección *Accesorios* más adelante en este manual para determinar el tamaño correcto del cable de extensión que necesitará para la varilla y, luego, visite la tienda minorista donde compró el ventilador o llame a Atención al cliente para comprarla.

Conecte el ventilador del techo receptor:

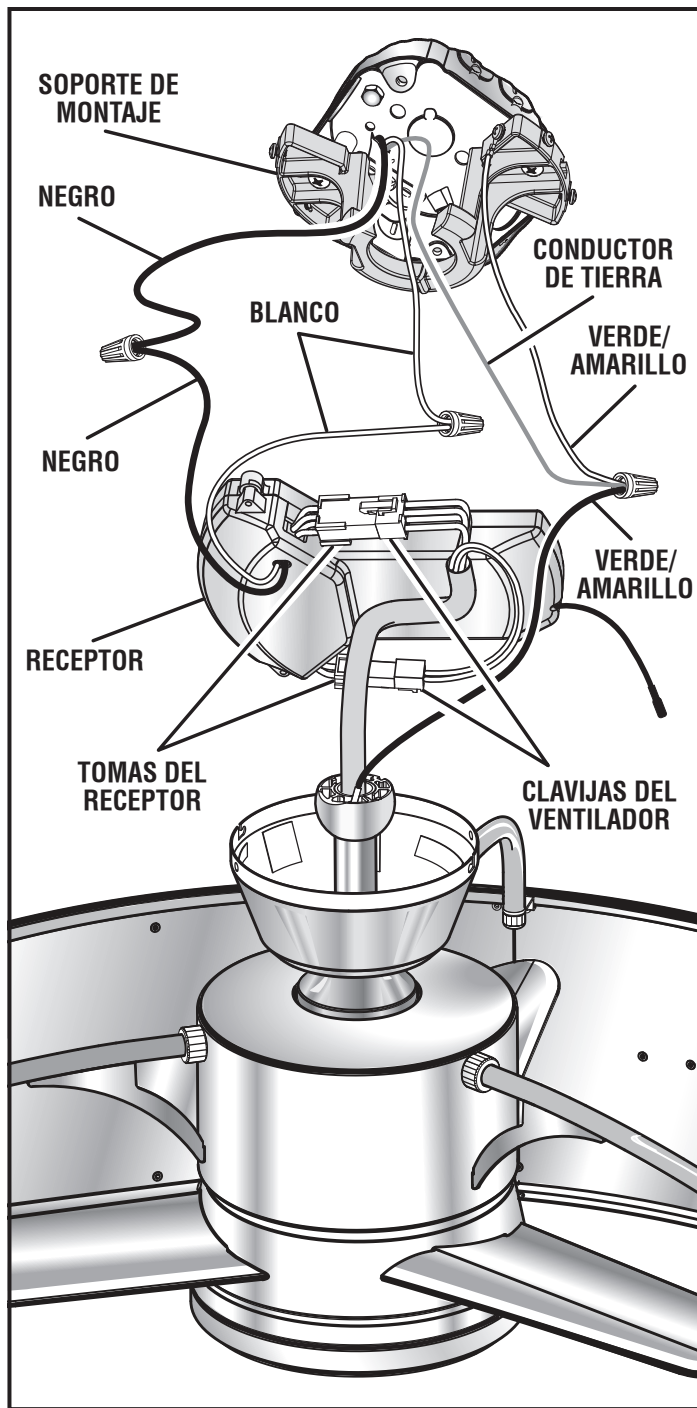
- Conecte las clavijas del ventilador de los extremos de los cables eléctricos en las tomas correspondientes del receptor.

Conecte el receptor a los cables de suministro eléctrico de 120 V:

- Si la caja de empalmes tiene un cable a tierra (verde o cobre descubierto), conéctelo al cable a tierra del pivote del ventilador de techo. Si no hay un cable a tierra en su caja de empalmes, conecte el cable a tierra en el pivote derrotó la del cable a tierra del ensamble del soporte de montaje.
- Conecte el cable blanco (neutro) del suministro al cable blanco del receptor marcado **AC in N**.
- Conecte el cable negro (caliente) del suministro al cable negro del receptor marcado **AC in L**.

NOTA: Si su caja eléctrica tiene cables calientes negro y rojo, sólo se necesitará uno de ellos. Seleccione el cable suministro que coincida con el interruptor de pared si desea usarlo para el ventilador de techo. Use una punta de remate y cinta eléctrica para sellar el otro cable y vuelva introducirlo en la caja donde no moleste.

- Instale una tuerca del hambre plástico sobre cada conexión para asegurarla. Refuerce con cinta eléctrica según sea necesario para asegurarse de que no queden cables descubiertos en las tuercas para cables (a excepción de un cable a tierra desnudo, si está presente).
- Separe los cables de manera que los cables verde/amarillo y blanco vayan a un lado y los cables negro al



otro, luego con lo que todas las conexiones de cables en la caja.

NOTA: Oriente los cables de manera que las tuercas para cables queden mirando hacia arriba y no se toquen entre sí. Esto ayudará a minimizar el ruido potencial cuando se haya completado la instalación.



Para obtener las instrucciones de instalación de Canadá, consulte el suplemento de instalación de Canadá y conecte el cable de soporte en el cárcamo o anclaje ahora.