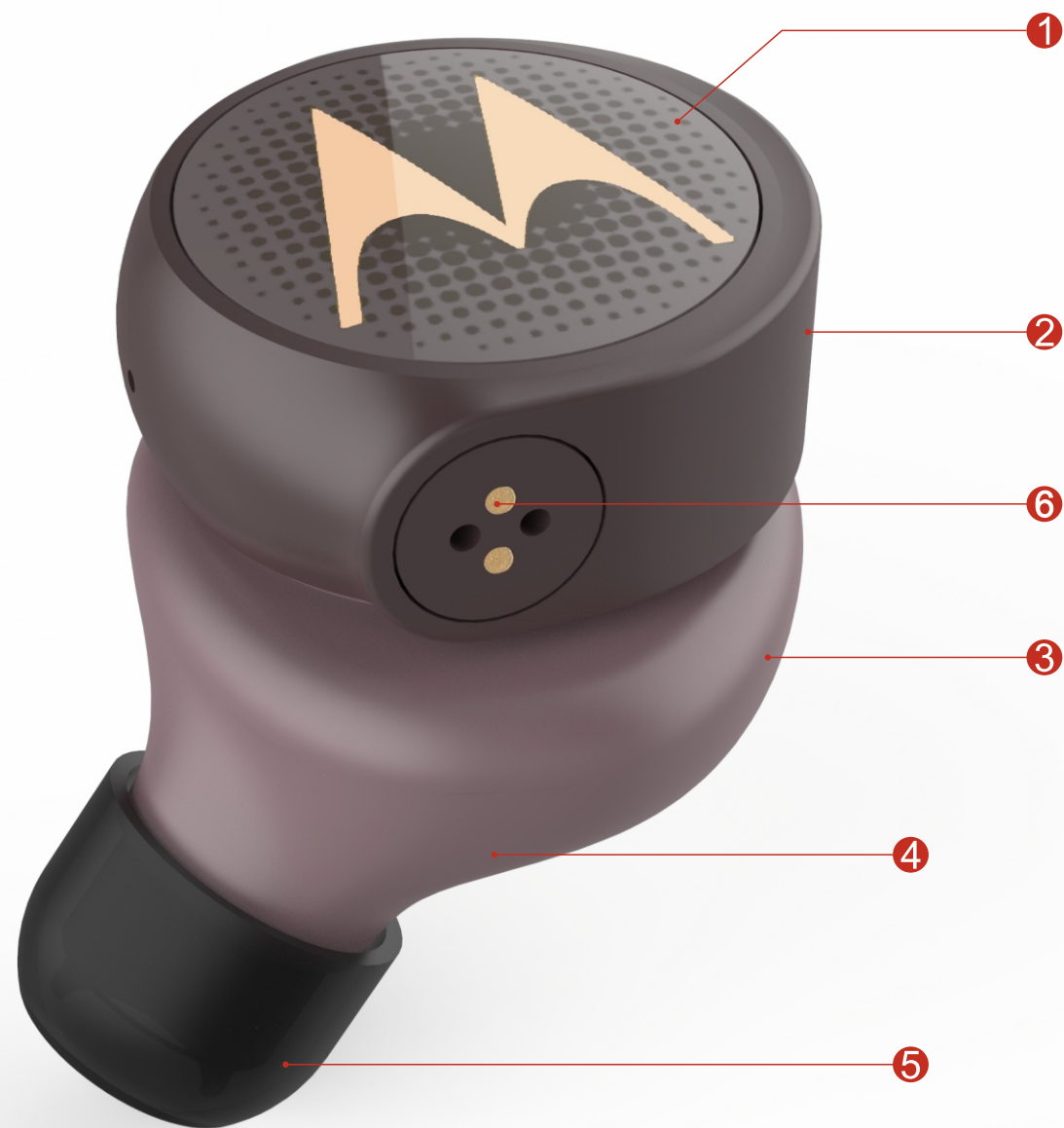


版本	订单编号	客户编码	产品型号	日期	绘制	批准
V.2						

# WS-MT66

## CMF



- ① 面盖  
材质: 透明塑料  
工艺: 高光亮面  
颜色: 透明  
备注: 图案和 丝印, 见丝印文档
- ② 后壳  
材质: 塑胶  
工艺: 喷油, 过哑光  
颜色:
- ③ 中壳  
材质: 塑胶  
工艺: 喷油, 过哑光  
颜色:
- ④ 前腔  
材质: 塑胶  
工艺: 喷油, 过哑光  
颜色:
- ⑤ 耳帽  
材质: 半透明硅胶  
工艺: 喷手感油  
颜色: 黑色
- ⑥ 铜点

深圳市迪昇电子有限公司						
Shenzhen DiSheng Technology Co., Ltd.						
零件名称					项目名称:	
3D名称:		尺寸范围	公差范围	单位:mm	物料编码:	
材质:		0~20	+/-0.05	角度公差范围	绘制:	日期
表面处理:		20~100	+/-0.10	+/- 0.25	审查:	日期
		100~	+/-0.15		批准:	日期
页次:1/1	比例:1:1	用量:	版本: V1			

版本	订单编号	客户编码	产品型号	日期	绘制	批准
V.2						

# WS-MT66充电盒 CMF



**1 上盖**  
 材质: 塑胶  
 工艺: 喷油, 过哑光  
 颜色:

**5 中壳**  
 材质: 塑胶  
 工艺: 喷油, 过哑光  
 颜色:

**2 磁铁盖**  
 材质: 塑胶  
 工艺: 喷油, 过哑光  
 颜色:

**6 底盖**  
 材质: 塑胶  
 工艺: 喷油, 过哑光  
 颜色:

**3 中盖**  
 材质: 塑胶  
 工艺: 喷油, 过哑光  
 颜色:

**4 中壳**  
 材质: 塑胶  
 工艺: 喷油, 过哑光  
 颜色:

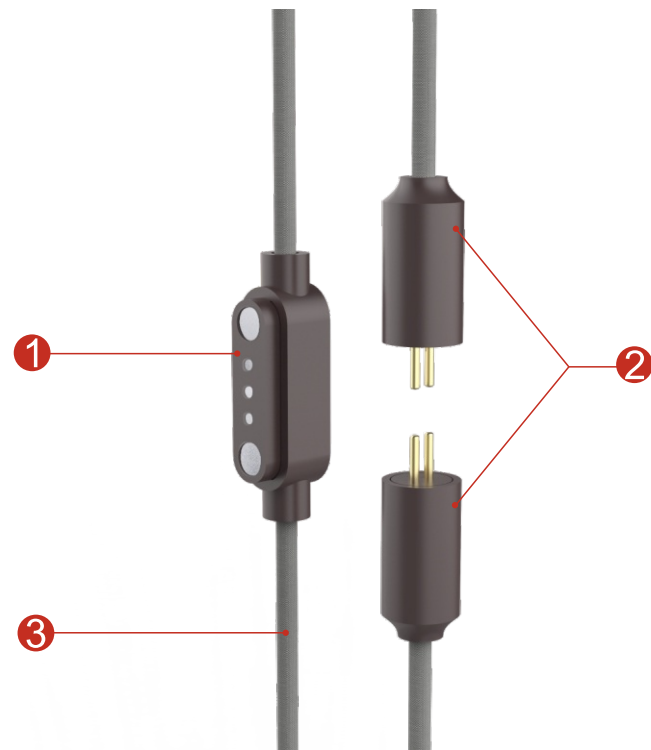
深圳市迪昇电子有限公司 Shenzhen DiSheng Technology Co., Ltd.						
零件名称					项目名称:	
3D名称:		尺寸范围	公差范围	单位:mm	物料编码:	
材质:		0~20	+/-0.05	角度公差范围	绘制:	日期
表面处理:		20~100	+/-0.10	+/- 0.25	审查:	日期
页次:1/1		100~	+/-0.15		批准:	日期
比例:1:1	用量:	版本: V1				

版本	订单编号	客户编码	产品型号	日期	绘制	批准
V.2						

# WS-MT66

## CMF

### 连接器1



① 连接器  
 材质：塑胶  
 工艺：喷油，过哑光UV  
 颜色：Pantone 439C

② 接头  
 材质：塑胶  
 工艺：喷油，过哑光  
 颜色：

③ 线材  
 材质：编织线（我司提供）

### 连接器2



① 连接器  
 材质：塑胶  
 工艺：喷油，过哑光UV  
 颜色：Pantone 439C

② 接头  
 材质：塑胶  
 工艺：喷油，过哑光  
 颜色：

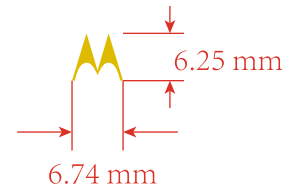
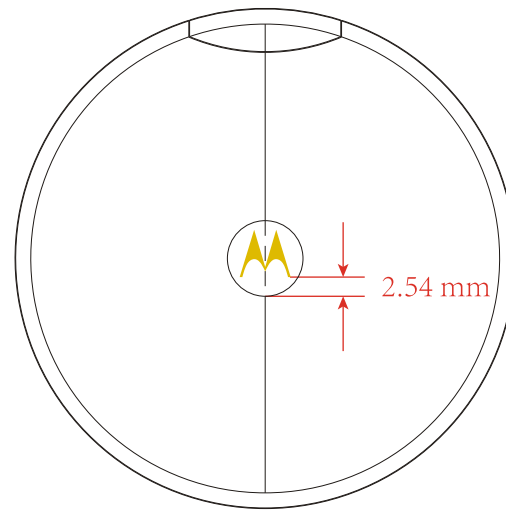
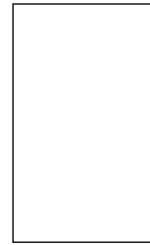
③ 线材  
 材质：编织线（我司提供）

深圳市迪昇电子有限公司 Shenzhen DiSheng Technology Co., Ltd.						
零件名称					项目名称：	
3D名称：		尺寸范围	公差范围	单位:mm	物料编码：	
材质：		0~20	+/-0.05	角度公差范围	绘制：	日期
表面处理：		20~100	+/-0.10	+/- 0.25	审查：	日期
页次:1/1		100~	+/-0.15		批准：	日期
比例:1:1	用量:	版本: V1				

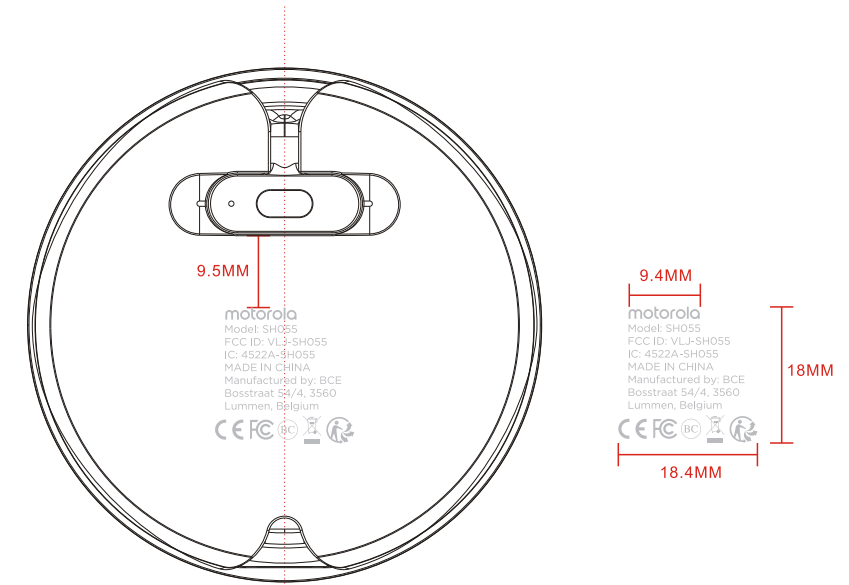
版本	订单编号	客户编码	产品型号	日期	绘制	批准
V.2						

# WS-MT66充电盒

垂直左右水平居中



工艺: 丝印  
颜色: Pantone 10364C



左右居中

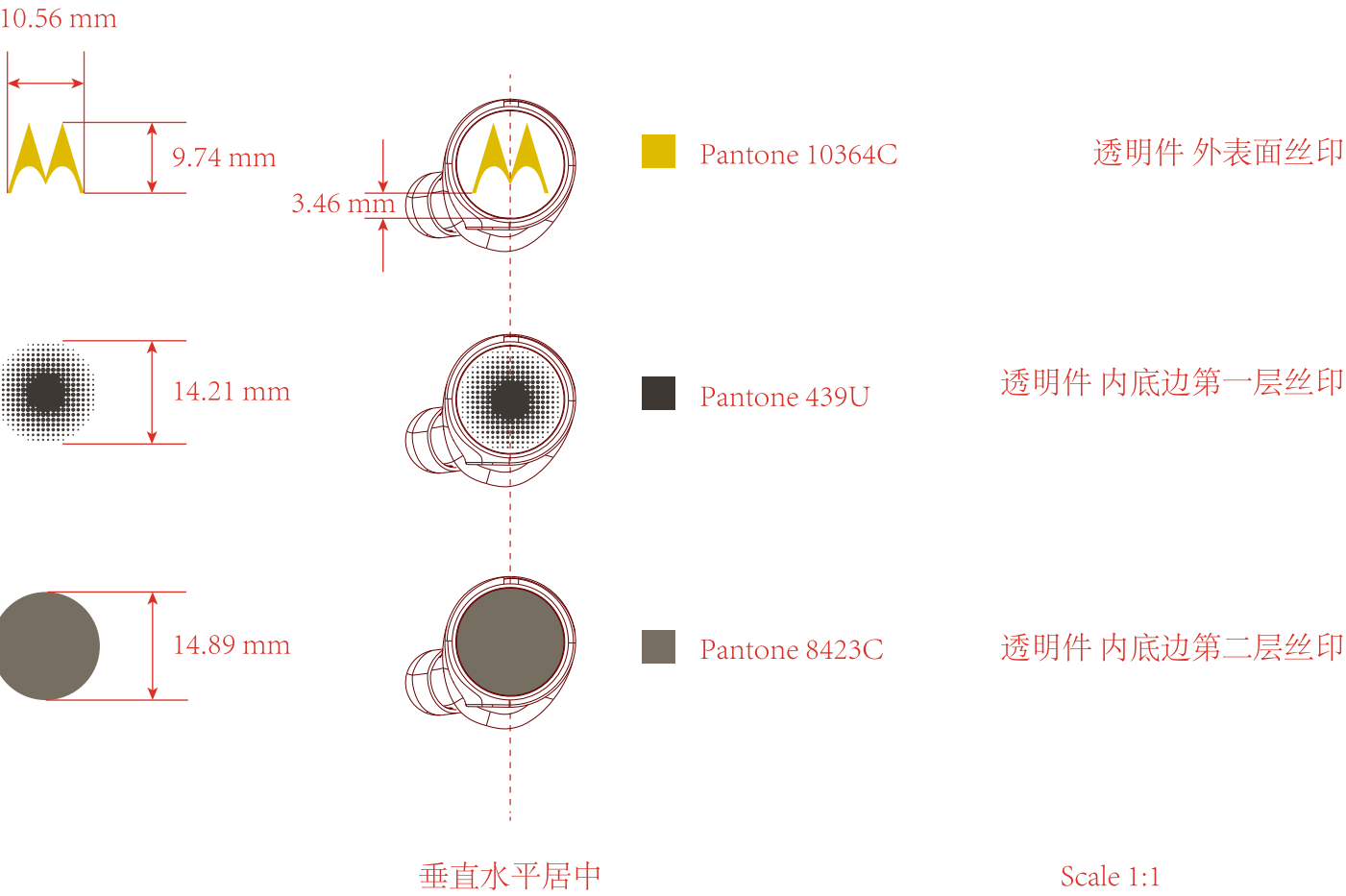
Scale 1:1

<p style="text-align: center;">深圳市迪昇电子有限公司 Shenzhen DiSheng Technology Co., Ltd.</p>						
零件名称					项目名称:	
3D名称:		尺寸范围	公差范围	单位:mm	物料编码:	
材质:		0~20	+/-0.05	角度公差范围	绘制:	日期
表面处理:		20~100	+/-0.10	+/- 0.25	审查:	日期
		100~	+/-0.15		批准:	日期
页次:1/1	比例:1:1	用量:	版本: V1			

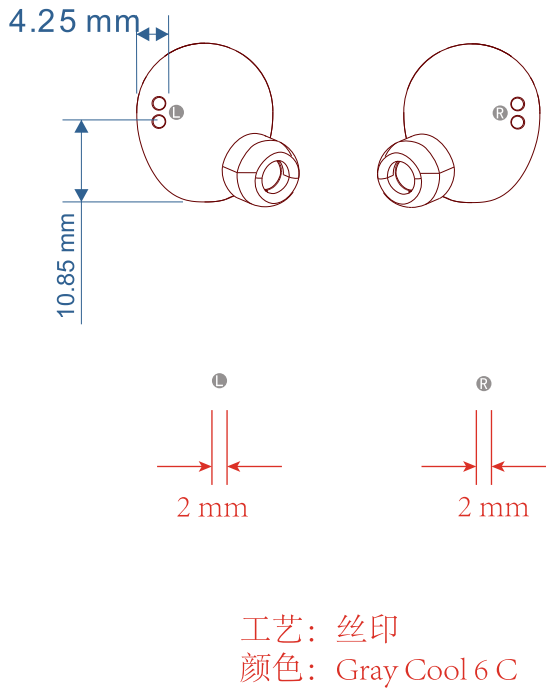
版本	订单编号	客户编码	产品型号	日期	绘制	批准
V.2						

# WS-MT66

## 耳机面盖丝印



## 耳机LR丝印



深圳市迪昇电子有限公司 Shenzhen DiSheng Technology Co., Ltd.						
零件名称					项目名称:	
3D名称:		尺寸范围	公差范围	单位: mm	物料编码:	
材质:		0~20	+/-0.05	角度公差范围	绘制:	日期
表面处理:		20~100	+/-0.10	+/- 0.25	审查:	日期
页次: 1/1		100~	+/-0.15		批准:	日期
比例: 1:1	用量:	版本: V1				