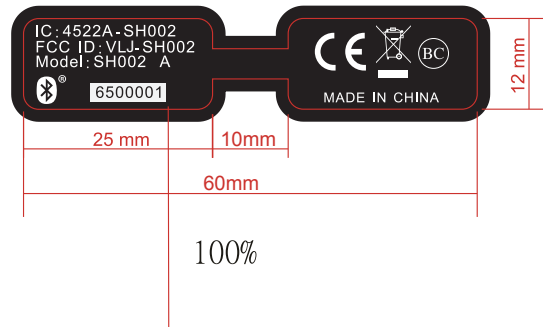


1



流水號編碼規則

7位編碼: **YMXXXXX**

Y 生產年份

Year	2016	2017	2018	2019	2020
Code	6	7	8	9	0

Year	2021	2022	2023	2024	2025
Code	1	2	3	4	5

M 生產月份

Month	Jan	Feb	Mar	Apr	May	June
Code	1	2	3	4	5	6

Month	July	Aug	Sep	Oct	Nov	Dec
Code	7	8	9	0	A	B

XXXXX 同一月份的制造號碼

從 00001 載始, 例如生產 5000pcs 產品, 流水號 **XXXXX** 就是 00001 到 05000.

舉例: 2 orders to produce in April 2016年4月有兩張柯打, 第一單 2000pcs, 第二單 3000pcs.

第一單的 S/N 就是從 6400001 至 6402000.

第二張單的 S/N 則是 6402001 至 6405000.

備注:

1. 材料: 25 #光白特多龍
(強力膠底, 貼於編織線上);
2. 印刷顏色: 單黑;
3. 表面處理: 光膠;
4. 尺寸: 60x12mm.

 Fujikon 富士高實業有限公司
Fujikon Industrial Co., Ltd.

XXX-XXXXX-XXX(黑色機)
100%
2016.5.17