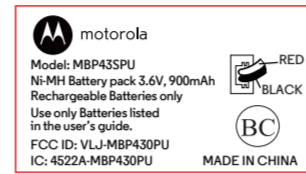
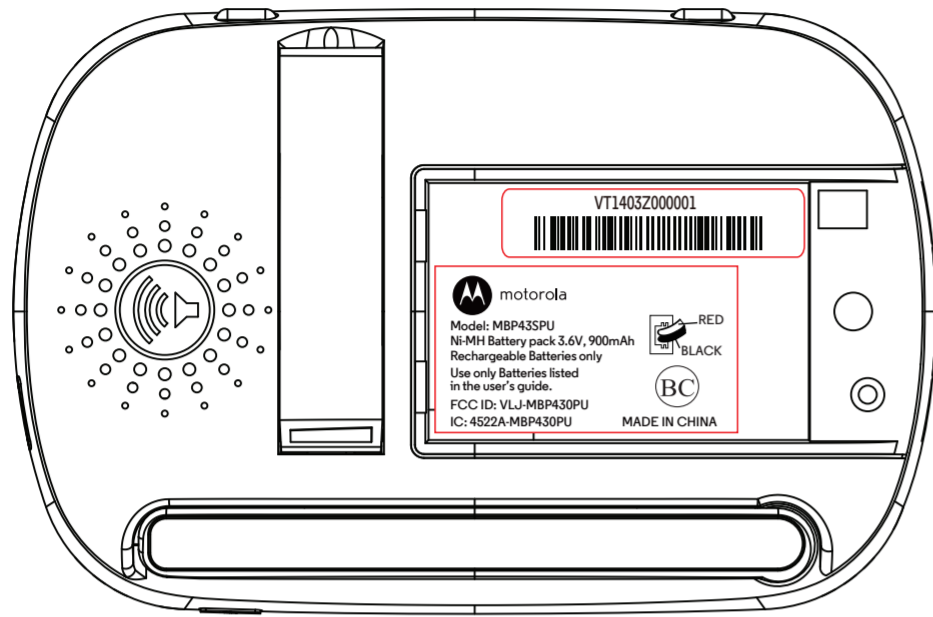


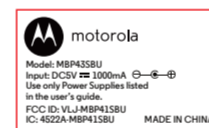
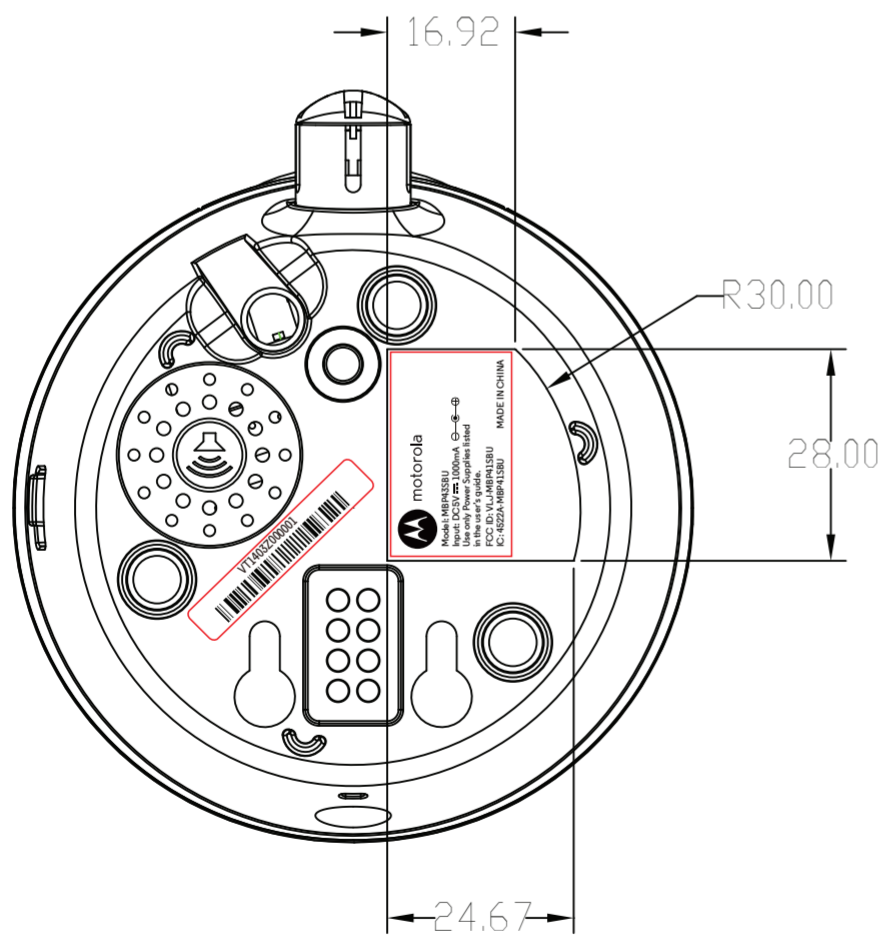
MBP43S_NA LABEL SET



MBP43S PU LBL
 SIZE: L40 X W22 mm
 Material: 25# WHT MATTE PET



MBP43S PU SN LBL
 SIZE: L40 X W9 mm
 Material: 25# WHT MATTE PET

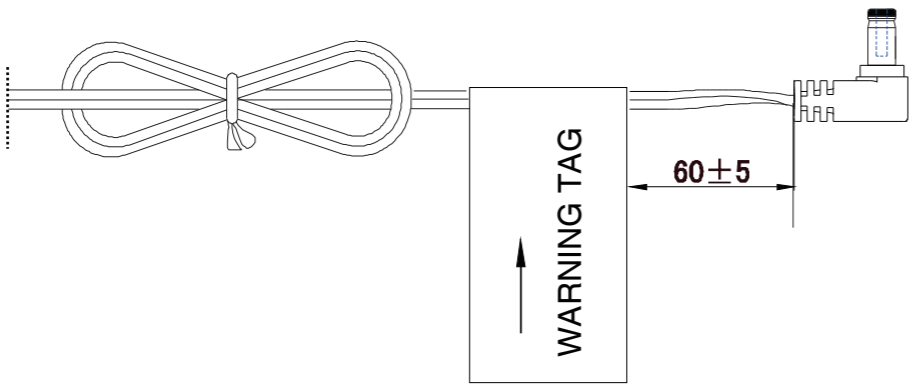


MBP43S BU LBL
 SIZE: L27 X W16 mm
 Material: 25# WHT MATTE PET



MBP43S BU SN LBL
 SIZE: L30 X W6 mm
 Material: 25# WHT MATTE PET

WARNING TAG



Warning Tag (for NA)

- 1) Printing: Orange PANTONE 151C.
- 2) Material: 50# Polyester Matte, PP COATING.
- 3) Size: 40 x 250 MM

 WARNING	<p>Strangulation Hazard: Children have STRANGLED in cords. Keep this cord out of the reach of children (more than 3 ft(1m) away). Do not remove this tag.</p> 
 AVERTISSEMENT	<p>Danger d'étranglement: Des enfants se sont accidentellement étranglés avec les cordons. Tenez tous les cordons hors de la portée des enfants (à plus de 1 mètre (3 pieds) de distance). N'enlevez pas cette étiquette.</p>
 PRECAUCIÓN	<p>Peligro de Estrangulamiento: Los cables representan un serio riesgo de ESTRANGULAMIENTO para los niños. Mantenga este cable fuera del alcance de los niños (a más de 1m (3 pies)). No retire esta etiqueta.</p>