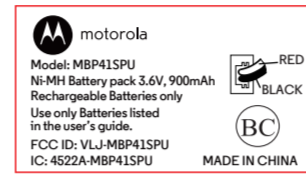
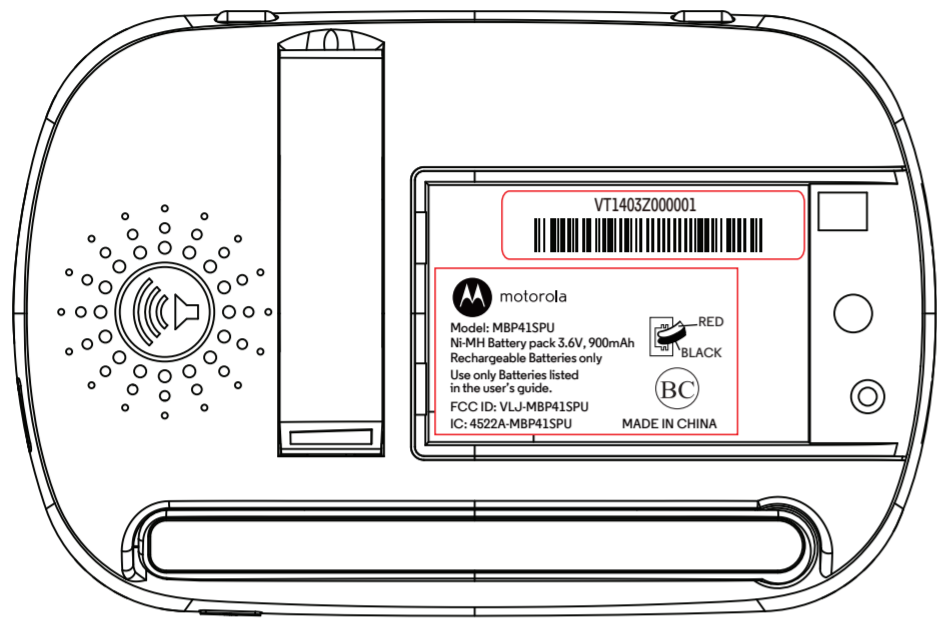


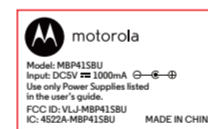
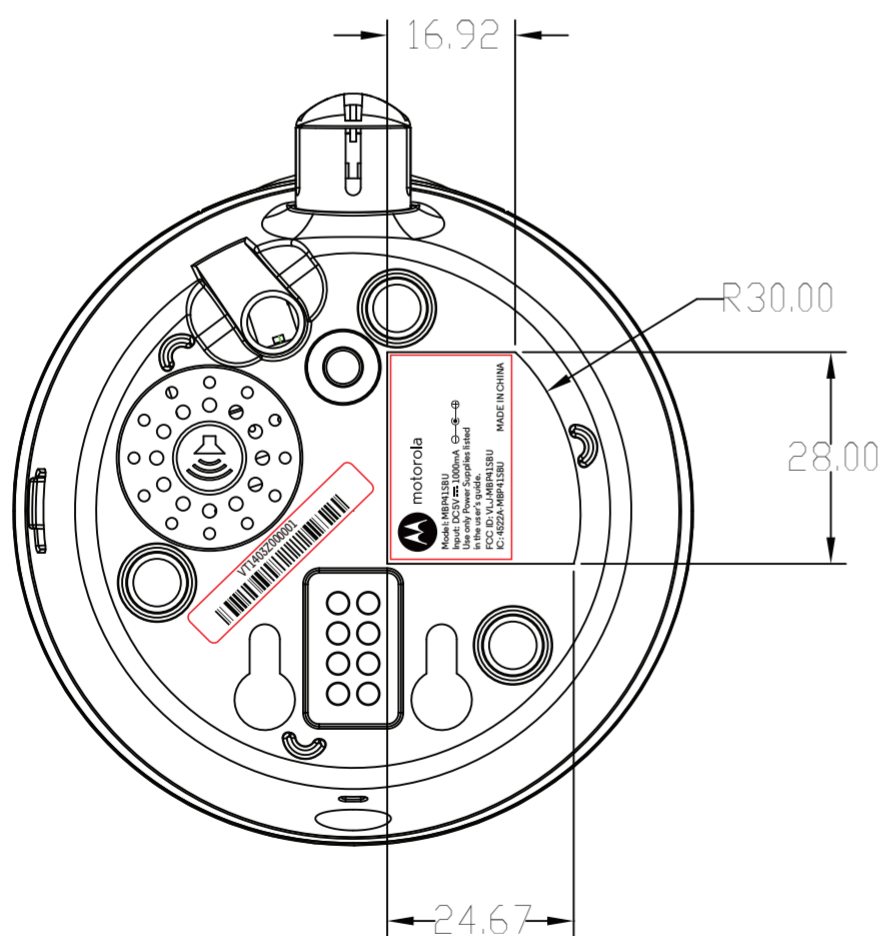
MBP41S_NA LABEL SET



MBP41S PU LBL
 SIZE: L40 X W22 mm
 Material: 25# WHT MATTE PET



MBP41S PU SN LBL
 SIZE: L40 X W9 mm
 Material: 25# WHT MATTE PET

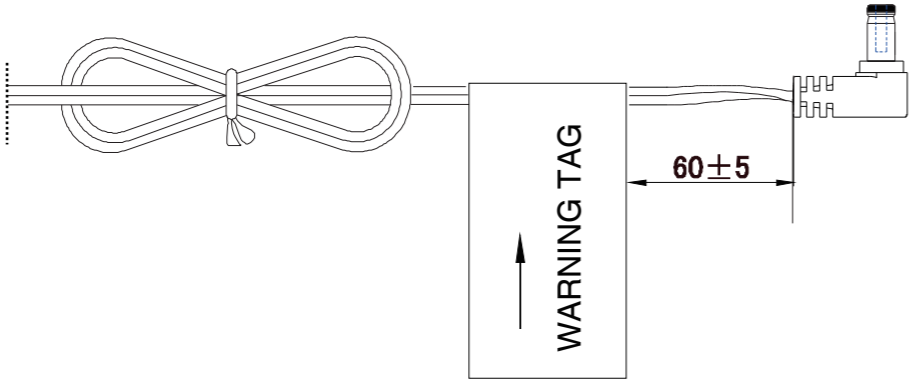


MBP41S BU LBL
 SIZE: L27 X W16 mm
 Material: 25# WHT MATTE PET



MBP41S BU SN LBL
 SIZE: L30 X W6 mm
 Material: 25# WHT MATTE PET

WARNING TAG



Warning Tag (for NA)

- 1) Printing: Orange PANTONE 151C.
- 2) Material: 50# Polyester Matte, PP COATING.
- 3) Size: 40 x 250 MM



Strangulation Hazard:
Children have
STRANGLED in cords.
Keep this cord out of
the reach of children
(more than 3 ft(1m)
away). Do not remove
this tag.

WARNING

AVERTISSEMENT

Danger d'étranglement :
Des enfants se sont
accidentellement étranglés
avec les cordons. Tenez tous
les cordons hors de la portée
des enfants (à plus de 1 mètre
(3 pieds) de distance).
N'enlevez pas cette étiquette.

PRECAUCIÓN

Peligro de Estrangulamiento:
Los cables representan un
serio riesgo de
ESTRANGULAMIENTO para
los niños. Mantenga este
cable fuera del alcance de
los niños (a más de 1m
(3 pies)). No retire esta
etiqueta.