

Rating Label(BU)  
Material: 50# PET  
Size : 24 x 22 mm

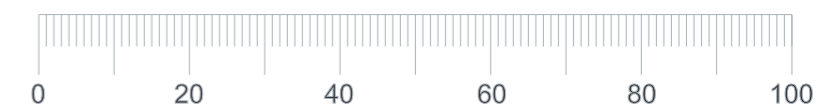


Serial Number

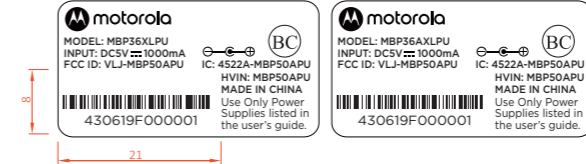
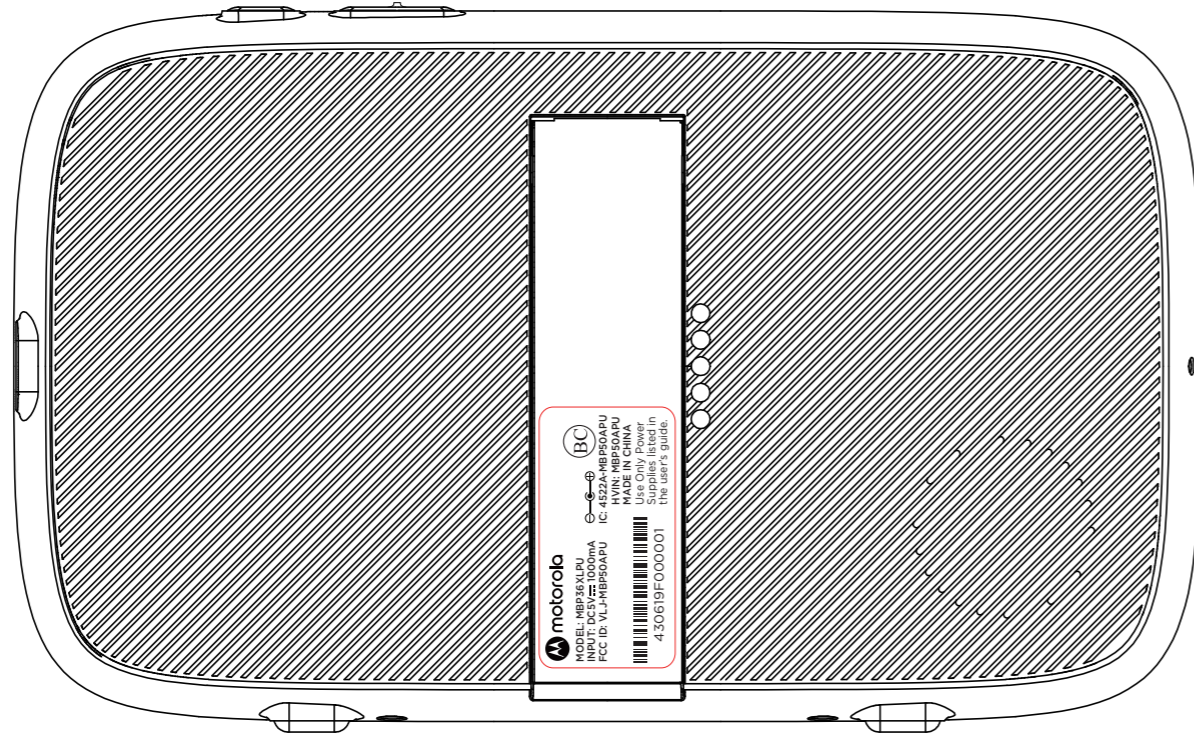
- Model Number: 43061 = MBP36AXL, 43062 = MBP36AXL-2
- Produce date: 9F= June/2019
- Serial no. start from '000001' (6 digits)
- Code Format: code 128

**Revision History:**

V1 20190712 Initial release.



scale 1:1 (mm)



Rating Label(PU)  
Material: 50# PET  
Size : 34.5x18 mm

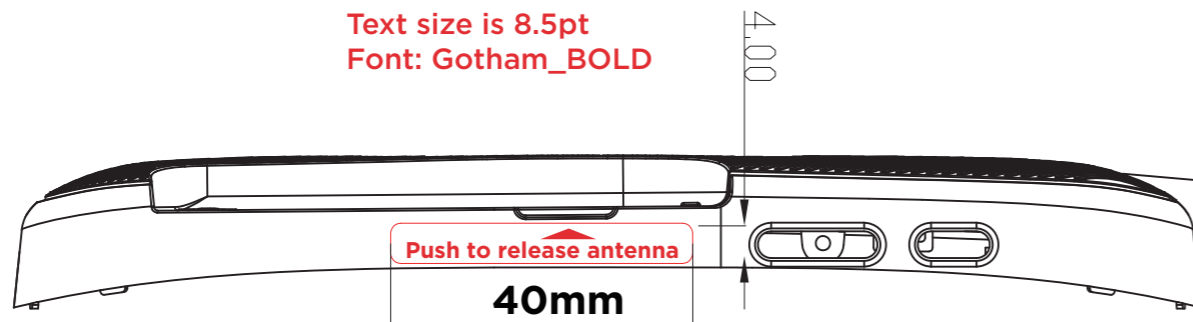


430619F000001

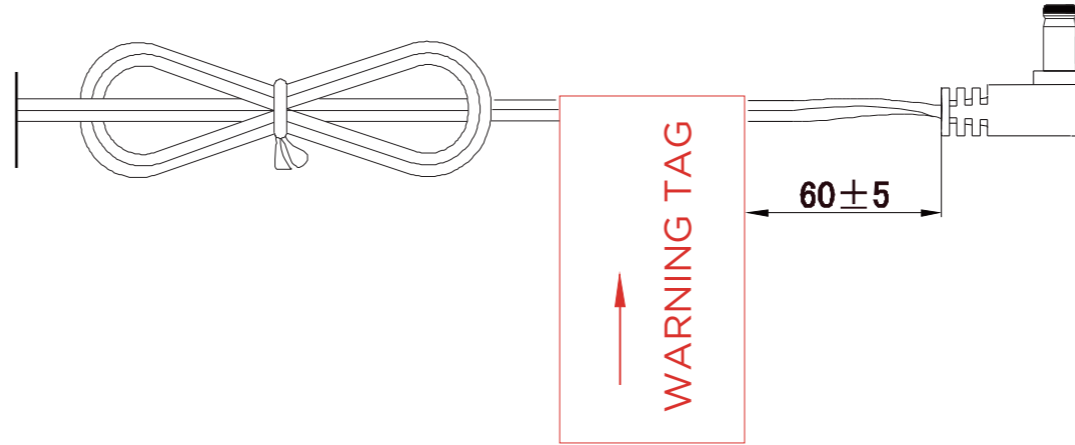
Serial Number

- Model Number: 43061 = MBP36AXL, 43062 = MBP36AXL-2
- Produce date: 9F= June/2019
- Serial no. start from '000001' (6 digits)
- Code Format: code 128

Text size is 8.5pt  
Font: Gotham\_BOLD



scale 1:1 (mm)



	<p><b>WARNING</b></p> <p>Strangulation Hazard: Children have <b>STRANGLED</b> in cords. Keep this cord out of the reach of children (more than 3ft(1m) away). Do not remove this tag.</p>	<p><b>AVERTISSEMENT</b></p> <p>Danger d'étranglement : Des enfants se sont accidentellement étranglés avec les cordons. Tenez tous les cordons hors de la portée des enfants (à plus de 1 mètre (3 pieds) de distance). N'enlevez pas cette étiquette.</p>	<p><b>PRECAUCIÓN</b></p> <p>Peligro de Estrangulamiento: Los cables representan un serio riesgo de <b>ESTRANGULAMIENTO</b> para los niños. Mantenga este cable fuera del alcance de los niños (a más de 1m (3 pies)). No retire esta etiqueta.</p>
--	---	--	--

Warning Tag (for North America)

- 1) Printing: Orange PANTONE 151C.
- 2) Material: 50# Polyester Matte, PP COATING.
- 3) Size: 45 x 225 MM

