

SINGSATION™

PERFORMER DELUXE

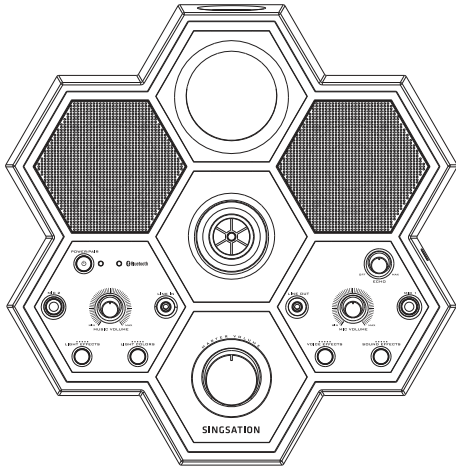
ALL-IN-ONE PARTY SYSTEM

QUICK START GUIDE

Instructions en français.....	11
Instrucciones en español.....	21

Step 1: Unpack

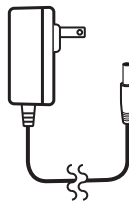
Make sure the following items came in this package:



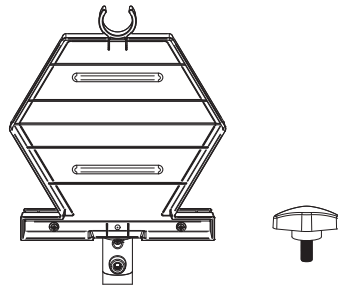
Party system base



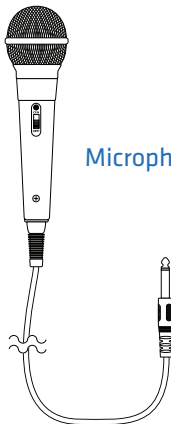
Microphone stand



AC power adapter



Device cradle and locking knob

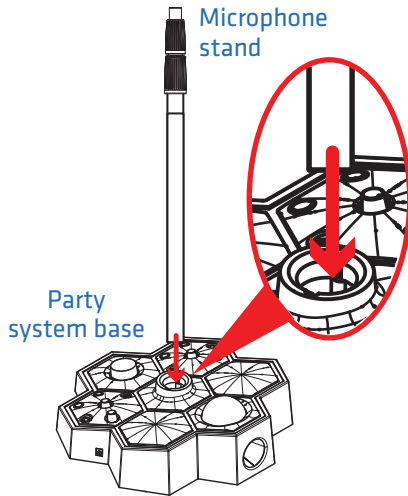


Microphone



Velcro strips

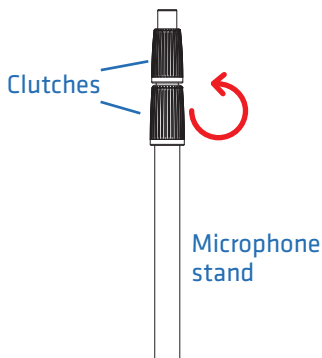
Step 2: Put it together



Insert the microphone stand into the center of the party system base as shown here.

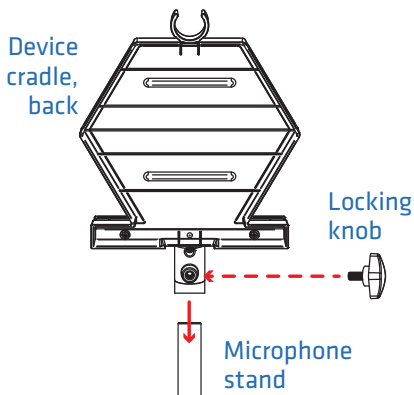
Screw the microphone stand clockwise into the base until it's fastened tight.

IMPORTANT: Make sure the microphone stand is tightened as much as it can be before proceeding.



Adjust the height of the stand by turning each clutch counterclockwise and lifting the pole to the desired length.

Make sure to tighten each clutch (turn clockwise) before you proceed.




Attach the device cradle to the stand using the locking knob. Place the cradle on the top of the stand. Then insert the locking knob in the hole on the back of the device cradle and tighten it until the cradle feels secure. Do not overtighten!

Step 3: Plug in

Attach one end of the AC adapter to the **DC IN** jack on the right side of the Performer Deluxe base.

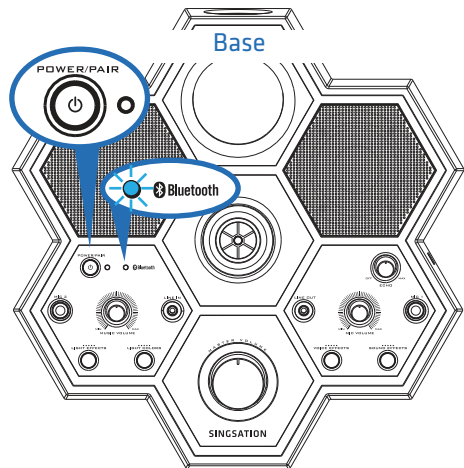
Plug the other end of the adapter into a working outlet or surge protector.

Step 4: Turn on

Press and hold the **POWER/PAIR**  button on the top of the Performer Deluxe base to turn it on. The Performer Deluxe plays its startup sound and the **BLUETOOTH** indicator starts blinking slowly.

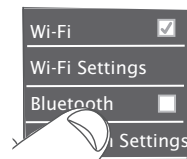
Note: If you didn't hear the startup sound, make sure the MASTER VOLUME knob is turned up!

After 15–30 seconds, the Performer Deluxe announces “Pairing” and goes to Bluetooth pairing mode to set up with your Bluetooth device. The **BLUETOOTH** indicator starts blinking faster.

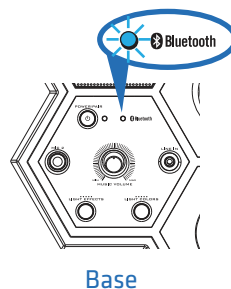


Step 5: Pair + Connect

Enable Bluetooth on your smartphone or other Bluetooth device.



Make sure the **BLUETOOTH** indicator on the top of the Performer Deluxe is blinking rapidly. (If it isn't, give a short double-press on the **POWER/PAIR** button. The Performer Deluxe announces "Pairing.")



If you've previously paired your phone or other Bluetooth device with the Performer Deluxe, it will automatically attempt to reconnect to that device when you switch it on. If you want to pair to a new device, give a short double-press to the **POWER/PAIR** button. The Performer Deluxe announces "Pairing" and the **BLUETOOTH** indicator starts blinking.

Choose **Performer Deluxe** from the pairing options on your Bluetooth device. (If it's not in the list, choose "Scan" from your device's Bluetooth menu.)

The Performer Deluxe announces "Device Connected" when it's finished pairing and connecting to your Bluetooth device. The **BLUETOOTH** indicator turns solid blue.

Note: The process of enabling Bluetooth and connecting varies from device to device. See your device's owners manual for more information and specific instructions.

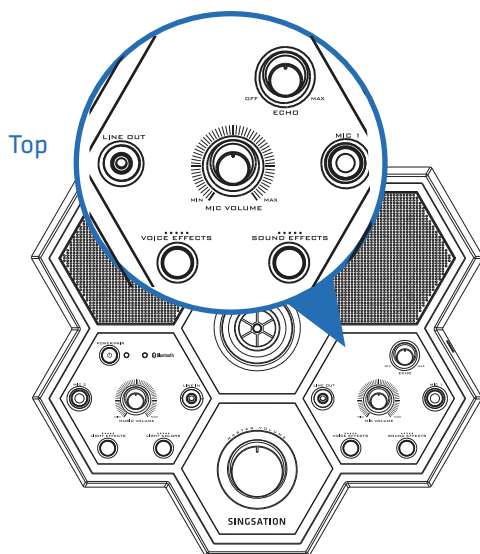
Bluetooth Wireless Connection Tips

- Make sure the Bluetooth capability of your device is turned on.
- Make sure there's nothing plugged into the Performer Deluxe's **LINE IN** jack when you're trying to use Bluetooth.
- The Bluetooth wireless connection works up to a range of roughly 33 feet (10 meters). This range may vary, however, based on other factors, such as room layout, wall material, obstacles, your device's Bluetooth performance, etc. If you're having problems connecting to the speaker, move closer to it.
- If your device asks you for a password to connect, use "0000".

Step 5: Sing along!

The Performer Deluxe comes with a microphone you can use to sing along or make announcements!

To sing along: Plug the provided microphone into the **MIC 1** jack on the top of the Performer Deluxe's base. Start playing music on your Bluetooth device and start singing!



To adjust the volume of your voice: Use the **MIC VOLUME** knob on the Performer Deluxe.

To adjust the volume of your music: Use the **MUSIC VOLUME** knob on the Performer Deluxe, or use the volume controls on your Bluetooth device.

To adjust the volume of everything: Use the **MASTER VOLUME** knob on the Performer Deluxe.

To use a second mic: Plug a second mic (not included) into the **MIC 2** jack on the top of the Performer Deluxe. The **MIC VOLUME** knob controls this mic's volume as well.

Fun with Voice and Sound Effects

To change voice effects: Press the **VOICE EFFECTS** button. Keep pressing to try all the effects!

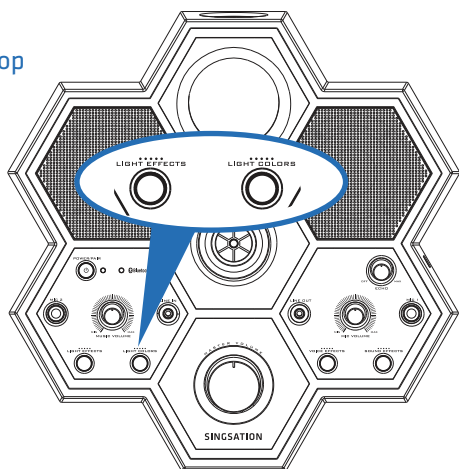
To adjust voice echo: Use the **ECHO** knob.

To use sound effects: Press the **SOUND EFFECTS** button. A single press plays the same effect again. Press and hold to change effects.

Using Dynamic Lighting

The **LIGHT EFFECTS** and **LIGHT COLORS** buttons on top of the Performer Deluxe give you control over the its built-in dynamic lighting. Press the **LIGHT EFFECTS** button to cycle through the multiple lighting modes, including the following (and many more!):

Top



Demo Mode

The Performer Deluxe has a demo mode that shows off all of its lighting options.

To activate/deactivate demo mode: Make sure the Performer Deluxe is on. Then press and hold the **LIGHT COLORS** button for 10 seconds (until you hear 3 beeps).

Party 1 and 2: The light changes colors to the beat of the music (1) or mic (2).

Dance 1 and 2: The light pulses and changes color to the beat of your music (1) or mic (2).

Chill: The light gradually intensifies and diminishes and changes color.

Breathe: The light gradually intensifies and diminishes on a single color. Press the **LIGHT COLOR** button to change colors.

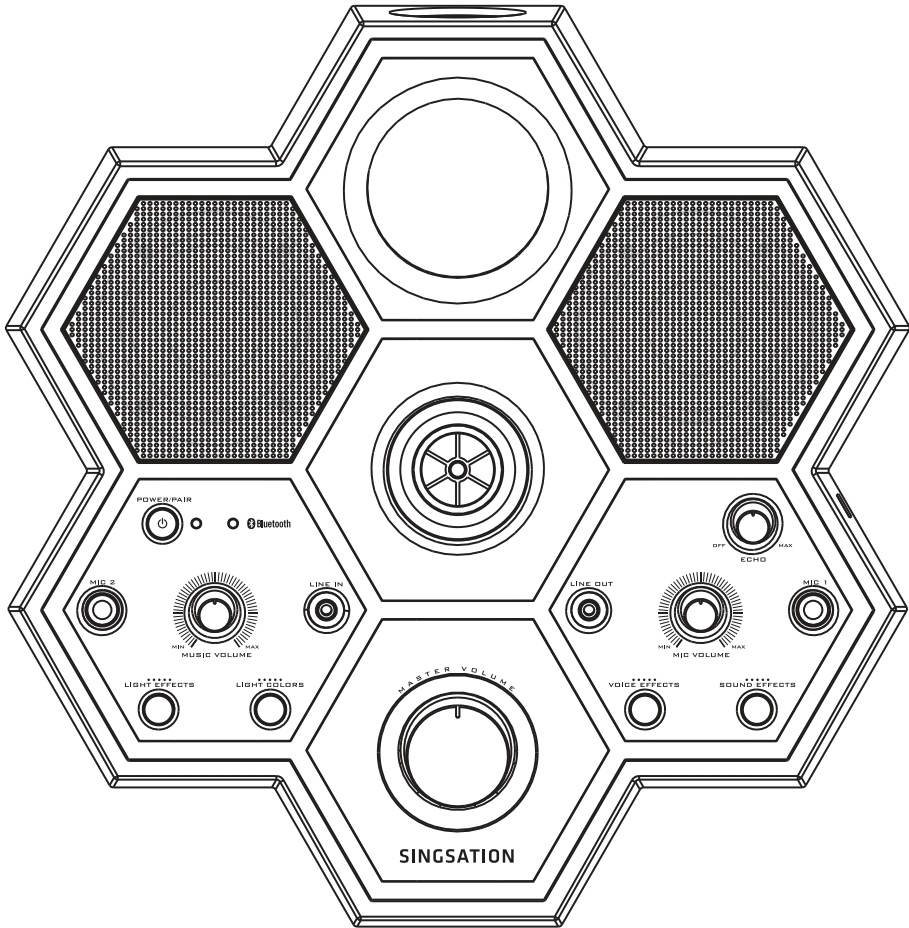
Still: The light stays on. Press the **LIGHT COLOR** button to select a color.

Disco: The light slowly goes through all the colors.

Rave: The light goes through the colors at lightning speed. Press the **LIGHT COLOR** button to change colors.

Off: Turns the lighting off. Press and hold the **LIGHT EFFECTS** button to turn lighting off. A single press turns lighting back on.

Tour of the Performer Deluxe



POWER/PAIR  **button** turns the Performer Deluxe on/off (press and hold) and puts it into pairing mode (short double-press when the Performer Deluxe is on).

POWER/PAIR indicator illuminates when the Performer is on.

BLUETOOTH indicator shows the Bluetooth status of the Performer Deluxe (solid is connected; fast flashing means pairing, and slow flashing means not connected). This indicator turns solid white when **LINE IN** is connected.

MIC 1 and **MIC 2 IN jacks** let you connect up to two microphones (including the provided mic) to use with the speaker, for karaoke or announcements.

MUSIC VOLUME dial adjusts the volume of the music playing.

LINE IN jack lets you connect to an external audio device with a 3.5mm audio cable. The speaker switches automatically to this input when you insert the cable.

LIGHT EFFECTS button controls the speaker's multi-mode lighting. Press to cycle through the light modes. Press and hold to turn lighting off.

LIGHT COLOR button changes the color of the light in light modes where you can select color.

MASTER VOLUME dial adjusts the Performer Deluxe's volume.

ECHO adjusts the echo effect on your voice.

LINE OUT jack lets you connect to an external amplified speaker.

MIC VOLUME dial adjusts the volume of the MIC 1 and MIC 2 microphones.

VOICE EFFECTS button cycles through the available voice effects.

SOUND EFFECTS plays one of the available sound effects. Press once to play the current effect. Press and hold to change effects.

90-Day Limited Warranty

Voxx Accessories Corporation (the "Company") warrants to the original retail purchaser of this product that should this product or any part thereof, under normal use and conditions, be proven defective in material or workmanship within 90 days from the date of original purchase, such defect(s) will be repaired or replaced with new or reconditioned product (at the Company's option) without charge for parts and repair labor.

To obtain repair or replacement within the terms of the warranty, the product is to be delivered with proof of warranty coverage (e.g. dated bill of sale), specification of defect(s), transportation prepaid, to an approved warranty station. For the location of the nearest warranty station to you, call toll-free to our control office: 1-800-645-4994.

This Warranty is not transferable and does not cover product purchased, serviced or used outside the United States or Canada. The warranty does not extend to the elimination of externally generated static or noise, to costs incurred for the installation, removal or reinstallation of the product. The warranty does not apply to any product or part thereof which, in the opinion of the company, has suffered or been damaged through alteration, improper installation, mishandling, misuse, neglect, accident or exposure to moisture. This warranty does not apply to damage caused by an AC adapter not provided with the product, or by leaving non-rechargeable batteries in the product while plugged into an AC outlet.

THE EXTENT OF THE COMPANY'S LIABILITY UNDER THIS WARRANTY IS LIMITED TO THE REPAIR OR REPLACEMENT PROVIDED ABOVE AND, IN NO EVENT, SHALL THE COMPANY'S LIABILITY EXCEED THE PURCHASE PRICE PAID BY PURCHASER FOR THE PRODUCT.

This Warranty is in lieu of all other express warranties or liabilities. ANY IMPLIED WARRANTIES, INCLUDING ANY IMPLIED WARRANTY OF MERCHANTABILITY OR FITNESS FOR A PARTICULAR PURPOSE, SHALL BE LIMITED TO DURATION OF THIS WARRANTY. ANY ACTION FOR BREACH OF ANY WARRANTY HEREUNDER, INCLUDING ANY IMPLIED WARRANTY, MUST BE BROUGHT WITHIN A PERIOD OF 24 MONTHS FROM THE DATE OF ORIGINAL PURCHASE. IN NO CASE SHALL THE COMPANY BE LIABLE FOR ANY CONSEQUENTIAL OR INCIDENTAL DAMAGES WHATSOEVER. No person or representative is authorized to assume for the Company any liability other than expressed herein in connection with the sale of this product.

Some states/provinces do not allow limitations on how long an implied warranty lasts or the exclusion or limitation of incidental or consequential damage so the above limitations or exclusions may not apply to you. This Warranty gives you specific legal rights and you may also have other rights which vary from state/province to state/province.

SINGSATION™

PERFORMER DELUXE

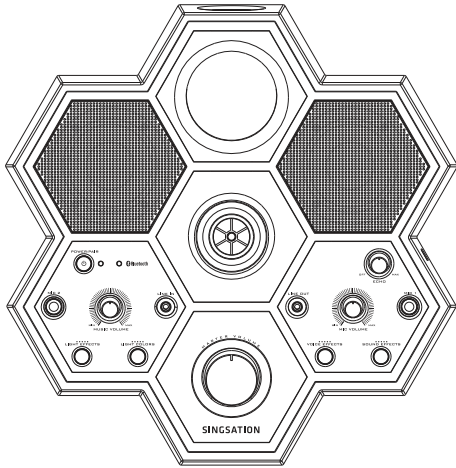
SYSTÈME TOUT-EN-UN POUR LA FÊTE

GUIDE DE DÉMARRAGE RAPIDE

English instructions.....	1
Instrucciones en español	21

Étape 1 : Déballage

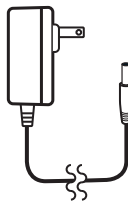
Vérifier que les articles suivants sont inclus dans l'emballage :



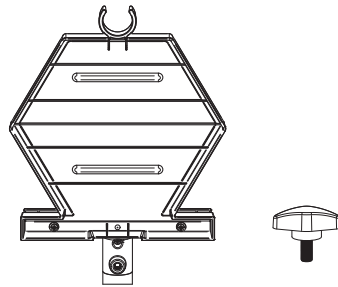
Base du système de fête



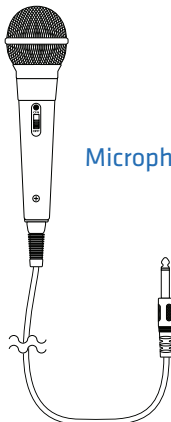
Pied de microphone



Adaptateur d'alimentation c.a.



Support d'appareil
et bouton de verrouillage

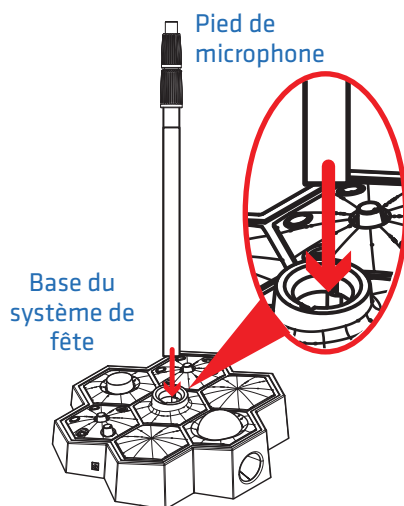


Microphone



Bandes Velcro

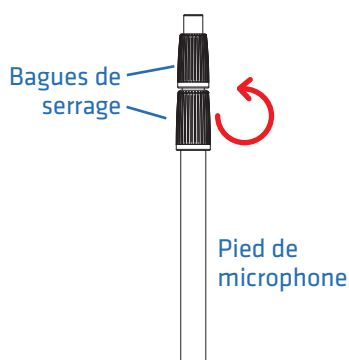
Étape 2 : Assemblage



Insérer le pied du microphone au milieu de la base du système de fête comme indiqué ci-contre.

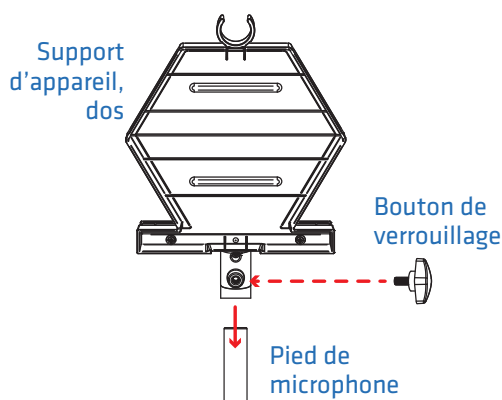
Visser le pied de microphone dans le sens horaire dans la base jusqu'à ce qu'il soit bien serré.

IMPORTANT : S'assurer que le pied du microphone est serré autant que possible avant de continuer.



Régler la hauteur du pied en tournant chaque bague de serrage dans le sens antihoraire et en soulevant le mât à la hauteur désirée.

S'assurer de resserrer chaque bague de serrage (tourner dans le sens des aiguilles d'une montre) avant de continuer.




Fixer le support de l'appareil sur le pied à l'aide du bouton de verrouillage. Placer le support sur la partie supérieure du pied. Puis insérer le bouton de verrouillage dans le trou situé à l'arrière du support de l'appareil et le serrer jusqu'à ce qu'il soit sécurisé. Ne pas trop serrer!

Étape 3 : Branchement

Brancher une extrémité de l'adaptateur c.a. dans la prise **DC IN** (Entrée c.c.) sur le côté droit de la base de la Performer Deluxe.

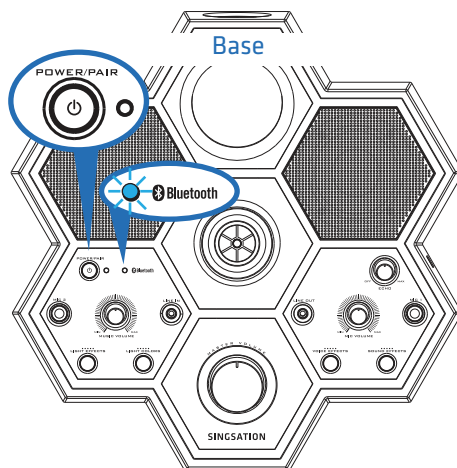
Brancher l'autre extrémité de l'adaptateur sur une prise active ou sur un parasurtenseur.

Étape 4 : Activer

Appuyer sur le bouton **POWER/PAIR**  situé sur le dessus de la Performer Deluxe et le maintenir enfoncé pour l'activer. La Performer Deluxe diffuse son son de démarrage et le voyant **BLUETOOTH** commence à clignoter lentement.

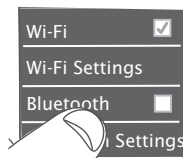
Remarque : Si le son de démarrage ne s'est pas fait entendre, s'assurer que le bouton **VOLUME MASTER** (Volume principal) est tourné vers le haut!

Après 15-30 secondes, la Performer Deluxe annonce « Pairing » (Appariement) et passe en mode d'appariement Bluetooth pour se configurer avec votre appareil Bluetooth. L'indicateur **BLUETOOTH** commence à clignoter plus rapidement.

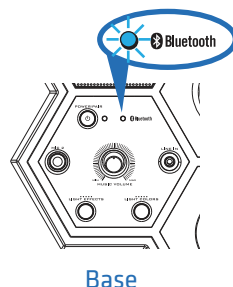


Étape 5 : Apparier + connecter

Activer la fonction Bluetooth du téléphone intelligent ou de tout autre appareil Bluetooth.



Vérifier que le voyant **BLUETOOTH** situé sur le dessus de la Performer Deluxe clignote rapidement. (Dans le cas contraire, appuyer rapidement deux fois sur le bouton **POWER/ PAIR** [Alimentation/appariement]). La Performer Deluxe annonce « Pairing » [Appariement].)



Si un téléphone ou tout autre appareil Bluetooth a été apparié antérieurement à la Performer Deluxe, elle essaie automatiquement de se reconnecter à cet appareil lorsqu'elle est activée. Pour appairer un nouvel appareil, appuyer rapidement deux fois sur le bouton **POWER/PAIR** (Alimentation/appariement). La Performer Deluxe annonce « Pairing » (Appariement) et le voyant **BLUETOOTH** commence à clignoter.

Sélectionner **Performer Deluxe** dans les options d'appariement de votre appareil Bluetooth. (Si elle ne figure pas sur la liste, choisir « Balayer/ Scan » dans le menu Bluetooth de l'appareil.)

La Performer Deluxe annonce « Device Connected » (Appareil connecté) lorsque l'appariement et la connexion à l'appareil Bluetooth sont terminés. Le voyant **BLUETOOTH** devient bleu fixe.

Remarque : Le processus d'activation Bluetooth et de connexion varie d'un appareil à l'autre. Se reporter au manuel du propriétaire de l'appareil pour obtenir des informations supplémentaires et des instructions spécifiques.

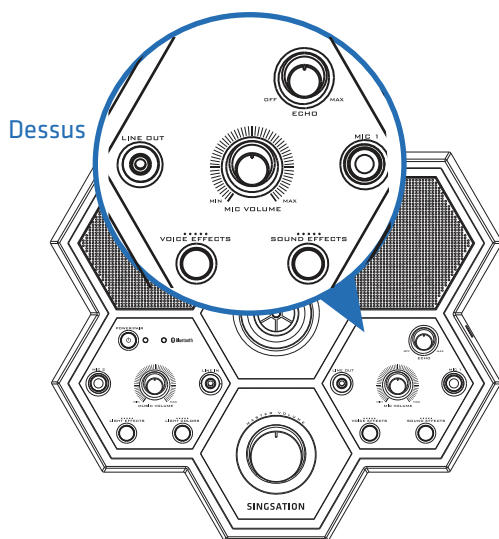
Conseils pour la connexion sans fil Bluetooth

- Vérifier que la fonction Bluetooth de l'appareil est activée.
- Vérifier que rien n'est branché dans la prise **LINE IN** (Entrée ligne) de la Performer Deluxe lors de la tentative d'utiliser Bluetooth.
- La connexion sans fil Bluetooth dispose d'une portée d'environ 10 m (33 pi). Cependant, cette portée peut varier en fonction d'autres facteurs, tels que l'agencement de la pièce, le matériau des murs, les obstacles, la performance Bluetooth de l'appareil, etc. En cas de problème de connexion avec le haut-parleur, se rapprocher du haut-parleur.
- Si l'appareil demande un mot de passe pour se connecter, utiliser « 0000 ».

Étape 5 : Chanter en même temps!

La Performer Deluxe est livrée avec un microphone qui peut être utilisé pour chanter ou faire des annonces!

Pour chanter en même temps : Brancher le microphone fourni dans la prise **MIC 1** (Entrée Mic 1) sur le dessus de la base de la Performer Deluxe. Démarrer la lecture de musique sur l'appareil Bluetooth et commencer à chanter en même temps!



Réglage du volume de la voix : Utiliser le bouton **MIC VOLUME** (Volume micro) sur la Performer Deluxe.

Réglage du volume de la musique : Utiliser le bouton **MUSIC VOLUME** (Volume de la musique) sur la Performer Deluxe, ou utiliser les commandes du volume de l'appareil Bluetooth.

Réglage du volume de l'ensemble : Utiliser le bouton **MASTER VOLUME** (Volume principal) sur la Performer Deluxe.

Pour utiliser un deuxième micro : Brancher un deuxième micro (non fourni) dans la prise **MIC 2** (Entrée Mic 2) sur le dessus de la Performer Deluxe. Le bouton **MIC VOLUME** (Volume micro) commande aussi le volume de ce micro.

Du plaisir avec des effets lumineux et sonores

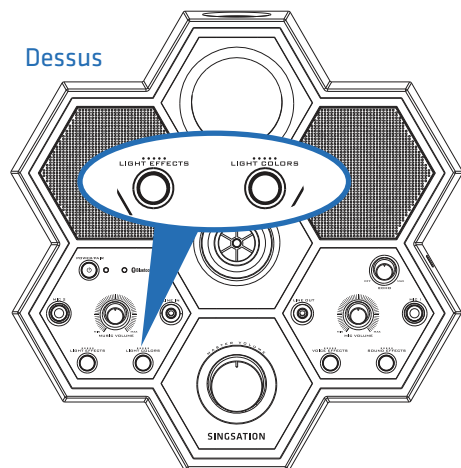
Pour changer les effets vocaux : Appuyer sur le bouton **VOICE EFFECTS** (Effets vocaux). Continuer à appuyer pour essayer tous les effets!

Pour régler l'écho de la voix : Utiliser le bouton **ECHO** .

Pour utiliser les effets sonores : Appuyer sur le bouton **SOUND EFFECTS** (Effets sonores). Une simple pression rejoue le même effet. Appuyer et maintenir enfoncé pour changer les effets.

Utilisation de l'éclairage dynamique

Les boutons **LIGHT EFFECTS** (Effets lumineux) et **LIGHT COLORS** (Couleurs de la lumière) situés sur le dessus de la Performer Deluxe permettent de contrôler l'éclairage dynamique intégré. Appuyer sur le bouton **LIGHT EFFECTS** (Effets lumineux) pour faire défiler les différents modes d'éclairage, y compris les suivants (et bien d'autres!) :



Mode démonstration

La Performer Deluxe dispose d'un mode démonstration qui présente toutes les options d'éclairage.

Activation/désactivation du mode démonstration : Vérifier que la Performer Deluxe est activée. Puis appuyer sur le bouton **LIGHT COLORS** (Couleurs de la lumière) et le maintenir enfoncé pendant 10 secondes (ou jusqu'à entendre 3 bips).

Party (Fête) 1 et 2 : La lumière change de couleur au rythme de la musique (1) ou du micro (2).

Dance (Danse) 1 et 2 : La lumière pulse et change de couleur au rythme de la musique (1) ou du micro (2).

Chill (Calmer) : La lumière augmente et diminue graduellement et change de couleur.

Breathe (Respiration) : La lumière augmente puis diminue graduellement en restant sur une couleur. Appuyer sur le bouton **LIGHT COLOR** (Couleur de la lumière) pour changer de couleur.

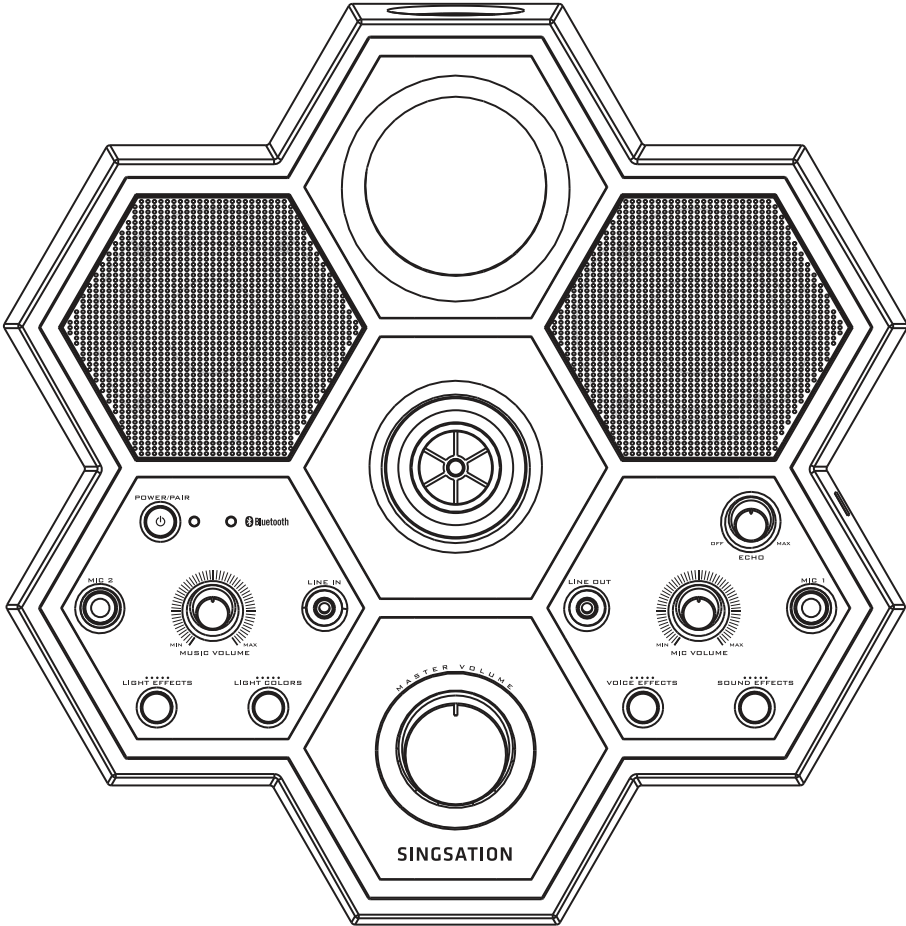
Still (Fixe) : La lumière reste allumée. Appuyer sur le bouton **LIGHT COLOR** (Couleur de la lumière) pour sélectionner une couleur.


Disco : La lumière passe lentement d'une couleur à l'autre.

Rave : La lumière passe très rapidement d'une couleur à l'autre. Appuyer sur le bouton **LIGHT COLOR** (Couleur de la lumière) pour changer de couleur.

Off (Éteint) : Permet d'éteindre l'éclairage. Appuyer sur le bouton **LIGHT EFFECTS** (Effets lumineux) et le maintenir enfoncé pour éteindre l'éclairage. Une simple pression permet de réactiver l'éclairage.

Présentation de la Performer Deluxe



Le bouton POWER/PAIR  (Alimentation/appariement) permet d'allumer et d'éteindre la Performer Deluxe (appuyer et maintenir enfoncé) et la met en mode d'appariement (par un double appui rapide lorsque la Performer Deluxe est allumée).

Le voyant POWER/PAIR s'illumine lorsque la Performer est allumée.

Le voyant BLUETOOTH indique l'état Bluetooth de la Performer Deluxe (le fixe indique la connexion, le clignotement rapide signifie l'appariement et le clignotement lent signifie non connecté). Ce voyant devient fixe lorsque LINE IN (Entrée ligne) est connectée.

Les prises MIC 1 et MIC 2 permettent de connecter jusqu'à deux microphones (y compris le micro fourni) à utiliser avec le haut-parleur, pour le karaoké ou pour des annonces.

Le bouton rotatif MUSIC VOLUME (Volume de la musique) permet d'ajuster le volume de la musique diffusée.

La prise LINE IN (Entrée ligne) permet de se connecter à un appareil audio externe avec un câble audio de 3,5 mm. Le haut-parleur passe automatiquement à cette entrée quand un câble est inséré.

Le bouton LIGHT EFFECTS (Effets lumineux) commande l'éclairage multimode du haut-parleur. Appuyer dessus pour faire défiler les modes de lumière. Appuyer et maintenir enfoncé pour l'arrêter.

Le bouton LIGHT COLOR (Couleur de la lumière) permet de changer la couleur de la lumière dans les modes où il est possible de sélectionner une couleur.

Le bouton rotatif MASTER VOLUME (Volume principal) permet de régler le volume de la Performer Deluxe.

ECHO permet d'ajuster l'effet d'écho sur la voix.

La prise LINE OUT (Sortie ligne) permet de se connecter à un haut-parleur externe amplifié.

Le bouton ROTATIF VOLUME MIC permet de régler le volume des microphones MIC 1 et MIC 2.

Le bouton VOICE EFFECTS (Effet vocaux) permet de faire défiler les effets vocaux disponibles.

Le bouton SOUND EFFECTS (Effets sonores) permet de diffuser l'un des effets sonores disponibles. Appuyer une fois pour jouer l'effet actuel. Appuyer et maintenir enfoncé pour changer les effets.

Garantie limitée de 90 jours

Voxx Accessories Corporation (l'« Entreprise ») garantit à l'acheteur au détail d'origine de ce produit que si, dans les 90 jours suivant la date d'achat d'origine, ce produit ou l'une quelconque de ses pièces, sous réserve d'utilisation et de conditions normales, présente un ou des défauts de matériau ou de fabrication, ce ou ces défauts feront l'objet d'une réparation ou d'un remplacement avec un produit reconditionné (à la discrétion de l'Entreprise) sans frais pour les pièces et pour la main-d'œuvre.

Pour obtenir une réparation ou un remplacement en vertu des termes de la garantie, le produit doit être livré avec preuve de couverture de garantie (c'est-à-dire une preuve d'achat datée), une description du ou des défauts, et les frais de transport payés d'avance, à un centre de réparation agréé. Pour connaître l'emplacement du centre de réparation le plus proche de chez vous, veuillez appeler sans frais notre bureau de contrôle au : 1-800-645-4994.

La présente garantie ne peut pas être transférée et ne couvre pas les produits achetés, réparés ou utilisés à l'extérieur des États-Unis ou du Canada. La garantie ne couvre ni l'élimination de l'électricité statique ou du bruit produits de façon externe ni les frais encourus pour l'installation, l'enlèvement ou la réinstallation du produit. La garantie ne s'applique pas à tout produit ou toute pièce du produit qui selon l'avis de l'Entreprise, a subi des dommages suite à une altération, une installation incorrecte, une manipulation incorrecte, une mauvaise utilisation, une négligence, un accident ou une exposition à de l'humidité. Cette garantie ne s'applique pas à des dommages causés par un adaptateur c.a. qui n'est pas fourni avec le produit ou lorsque les piles non rechargeables ont été laissées dans le produit alors qu'il était branché sur une prise secteur (c.a.).

L'ÉTENDUE DE LA RESPONSABILITÉ DE L'ENTREPRISE EN VERTU DE LA PRÉSENTE GARANTIE EST LIMITÉE À LA RÉPARATION OU AU REMPLACEMENT INDIQUÉS CI-DESSUS ET, EN AUCUN CAS, LA RESPONSABILITÉ DE L'ENTREPRISE NE PEUT DÉPASSER LE PRIX D'ACHAT PAYÉ PAR L'ACHETEUR POUR LE PRODUIT.

La présente garantie remplace toute autre garantie ou responsabilité expresse. TOUTE GARANTIE IMPLICITE, INCLUANT TOUTE GARANTIE IMPLICITE DE QUALITÉ MARCHANDE OU D'ADAPTATION À UN USAGE PARTICULIER, EST LIMITÉE À LA DURÉE DE LA PRÉSENTE GARANTIE. TOUTE ACTION POUR VIOLATION DE TOUTE GARANTIE MENTIONNÉE DANS LES PRÉSENTES, INCLUANT TOUTE GARANTIE IMPLICITE, DOIT ÊTRE PRÉSENTÉE DANS LES 24 MOIS SUIVANT LA DATE DE L'ACHAT D'ORIGINE. EN AUCUN CAS L'ENTREPRISE NE PEUT ÊTRE TENUE RESPONSABLE D'UN QUELCONQUE DOMMAGE CONSÉCUTIF OU INDIRECT. Aucune personne ni aucun représentant n'est autorisé à assumer pour l'Entreprise une quelconque responsabilité autre que celle exprimée dans les présentes en relation avec la vente de ce produit.

Certaines juridictions n'autorisent pas de limites quant à la durée d'une garantie implicite ou quant à l'exclusion ou à la limitation de dommages indirects ou consécutifs; les limitations et exclusions indiquées dans les présentes pourraient donc ne pas s'appliquer à votre cas. La présente garantie vous donne des droits légaux spécifiques et vous pourriez également bénéficier d'autres droits qui varient selon l'État, de province à État, selon la province.

SINGSATION™

PERFORMER DELUXE

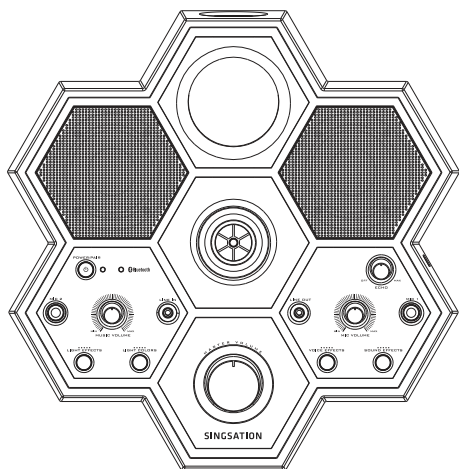
SISTEMA INTEGRAL DE FESTEJO

GUÍA DE INICIO RÁPIDO

English instructions.....	1
Instructions en français.....	11

Paso 1: Desembale el producto

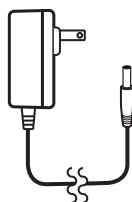
Asegúrese de que el paquete contenga estos artículos:



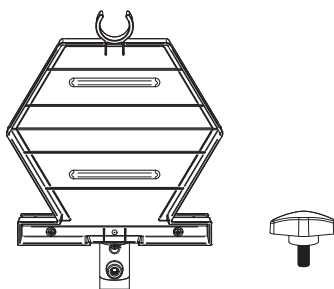
Base del sistema de festejo



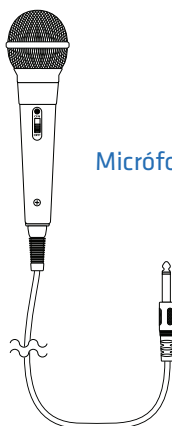
Pie de micrófono



Adaptador de corriente alterna



Apoyo para dispositivo
y perilla de fijación

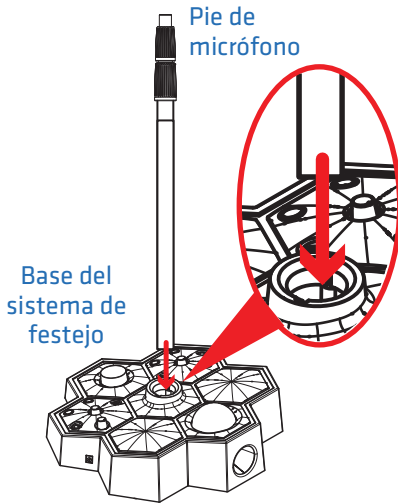


Micrófono



Cintas de velcro

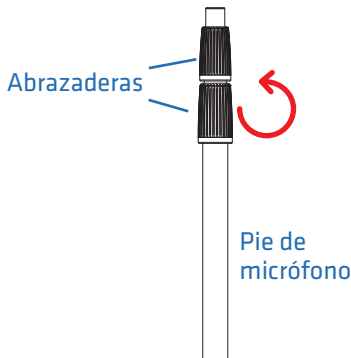
Paso 2: Ármelo



Introduzca el pie de micrófono en el centro del sistema de festejo como se indica.

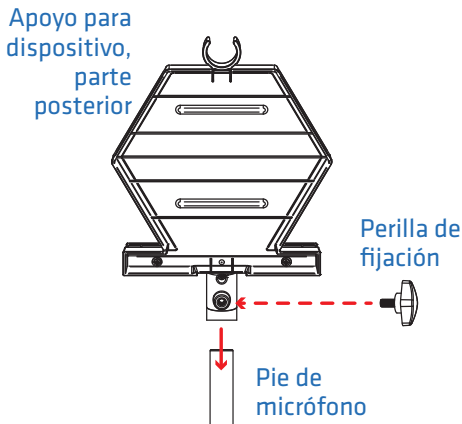
Girando a la derecha, enrosque el pie de micrófono en la base hasta dejar firmemente ajustado.

IMPORTANTE: Asegúrese de que el pie de micrófono esté tan ajustado como sea posible antes de continuar.



Ajuste la altura del pie girando cada abrazadera a la izquierda y llevando la vara hasta la altura deseada.

Asegúrese de ajustar cada abrazadera (girando a la derecha) antes de continuar.




Fije el apoyo para dispositivo al pie mediante la perilla de fijación. Coloque el apoyo en la parte superior del pie. Seguidamente, introduzca la perilla de fijación en la parte posterior del apoyo para dispositivo y ajuste hasta que sienta que el apoyo ha quedado fijo. ¡No la ajuste demasiado!

Paso 3: Enchúfelo

Conecte un extremo del adaptador de corriente alterna en el conector **DC IN** (ENTRADA DE CORRIENTE CONTINUA) situado en el lado derecho de la base del Performer Deluxe.

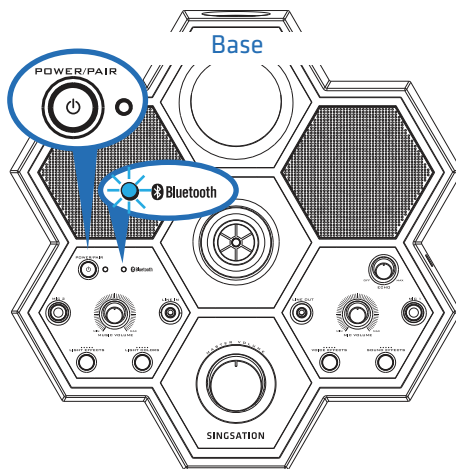
Conecte el otro extremo del adaptador en un tomacorriente o protector de sobrecarga.

Paso 4: Enciéndalo

Oprima el botón **POWER/PAIR**  situado en la parte superior de la base del Performer Deluxe para encenderlo. El Performer Deluxe reproduce su sonido de arranque, y el indicador **BLUETOOTH** comienza a parpadear lentamente.

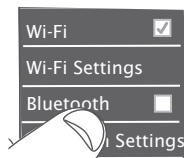
Aviso: Si no escuchó el sonido de arranque, ¡asegúrese de haber subido el volumen mediante el botón MASTER VOLUME!

Después de 15 a 30 segundos, el Performer Deluxe emite el mensaje “Pairing” (Sincronizando) y pasa al modo de sincronización Bluetooth para configurarse con su dispositivo Bluetooth. El indicador **BLUETOOTH** comienza a parpadear más rápidamente.

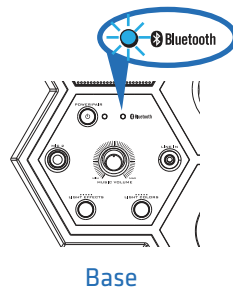


Paso 5: Sincronice y conecte

Active la función Bluetooth en su teléfono inteligente u otro dispositivo Bluetooth.



Asegúrese de que el indicador **BLUETOOTH** situado en la parte superior del Performer Deluxe esté parpadeando rápidamente (si no lo está, oprima brevemente el botón **POWER/PAIR** dos veces. El Performer Deluxe deberá emitir el mensaje “Pairing” [Sincronizando]).



Si ya ha sincronizado su teléfono u otro dispositivo Bluetooth con el Performer Deluxe, este intentará automáticamente reconectarse con ese dispositivo cuando lo encienda. Si desea sincronizarlo con otro dispositivo, oprima brevemente el botón **POWER/PAIR** dos veces. El Performer Deluxe emite el mensaje “Pairing” (Sincronizando) y el indicador **BLUETOOTH** comienza a parpadear.

Seleccione **Performer Deluxe** entre las opciones de sincronización que le ofrece su dispositivo Bluetooth (si no aparece en la lista, seleccione “Scan” (Explorar) en el menú de Bluetooth de su dispositivo).

El Performer Deluxe emite el mensaje “Device Connected” (Dispositivo conectado) cuando termina de sincronizar y conectarse a su dispositivo Bluetooth. La luz del indicador **BLUETOOTH** se torna fija de color azul.

Aviso: El proceso de activación de la función Bluetooth y de conexión de dispositivos varía según el dispositivo. Consulte en su manual información adicional e instrucciones específicas.

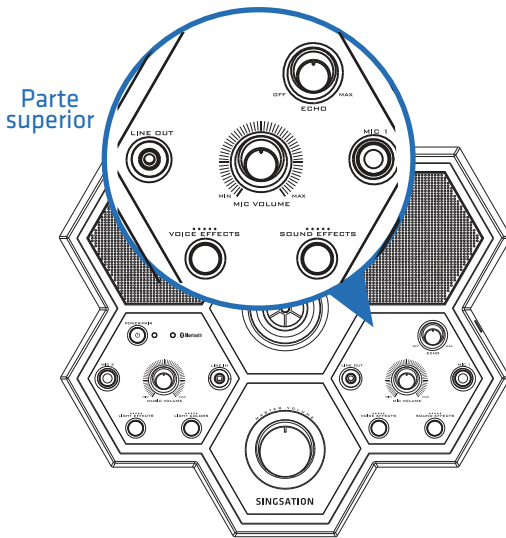
Consejos para la conexión inalámbrica Bluetooth

- Asegúrese de que la función Bluetooth de su dispositivo esté activada.
- Asegúrese de que no haya nada conectado al conector **LINE IN** del Performer Deluxe mientras intenta utilizar la función Bluetooth.
- La conexión inalámbrica Bluetooth tiene un alcance eficaz de aproximadamente 33 pies (10 metros). Sin embargo, este alcance puede variar de acuerdo con otros factores como, por ejemplo, la disposición de la habitación, el material de las paredes, los obstáculos, el desempeño de la función Bluetooth de su dispositivo, etc. Si tiene problemas para conectarse con el altavoz, acérquese más.
- Si su dispositivo le solicita una contraseña para conectarse, ingrese “0000”.

Paso 5: ¡A cantar!

¡El Performer Deluxe viene con un micrófono que usted puede utilizar para cantar o hacer anuncios públicos!

Para cantar a compás de su música: Enchufe el micrófono suministrado en el conector **MIC 1** situado en la parte superior de la base del Performer Deluxe. Ponga música en su dispositivo Bluetooth y ¡empiece a cantar!



Para ajustar el volumen de su voz: Utilice el botón **MIC VOLUME** del Performer Deluxe.

Para ajustar el volumen de su música: Use el botón **MUSIC VOLUME** del Performer Deluxe o use los controles de volumen de su dispositivo Bluetooth.

Para ajustar el volumen de todo: Utilice el botón **MASTER VOLUME** del Performer Deluxe.

Para utilizar un segundo micrófono: Enchufe el segundo micrófono (no incluido) en el conector **MIC 2** situado en la parte superior del Performer Deluxe. El botón **MIC VOLUME** también controla el volumen de este micrófono.

Diviértase con efectos de sonido y voz

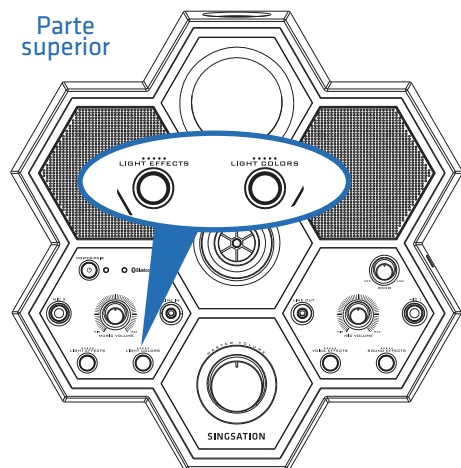
Para cambiar los efectos de voz: Oprima el botón **VOICE EFFECTS**. ¡Continúe oprimiendo para probar todos los efectos!

Para ajustar el eco de su voz: Use el botón **ECHO**.

Para usar efectos de sonido: Oprima el botón **SOUND EFFECTS**. Oprima una vez para aplicar el mismo efecto otra vez. Mantenga oprimido para cambiar de efecto.

Uso de iluminación dinámica

Los botones **LIGHT EFFECTS** y **LIGHT COLORS** situados en la parte superior del Performer Deluxe le permiten controlar la función de iluminación dinámica incorporada. Oprima el botón **LIGHT EFFECTS** para pasar por los diferentes modos de iluminación, incluido los siguientes (¡entre muchos otros!):



Modo de demostración

El Performer Deluxe tiene un modo de demostración que demuestra todas sus opciones de iluminación.

Para activar o desactivar el modo de demostración: Asegúrese de que el Performer Deluxe esté encendido. Seguidamente, mantenga oprimido el botón **LIGHT COLORS** 10 segundos (hasta que oiga 3 pitidos).

Party (Fiesta) 1 y 2: La luz cambia de color al ritmo de la música (1) o del micrófono (2).

Dance (Baile) 1 y 2: La luz pulsa y cambia de color al ritmo de su música (1) o micrófono (2).

Chill (Calma): La luz gradualmente se intensifica y se atenúa y cambia de color.

Breathe (Respiración): La luz gradualmente se intensifica y se atenúa en un solo color. Oprima el botón **LIGHT COLOR** para cambiar de color.

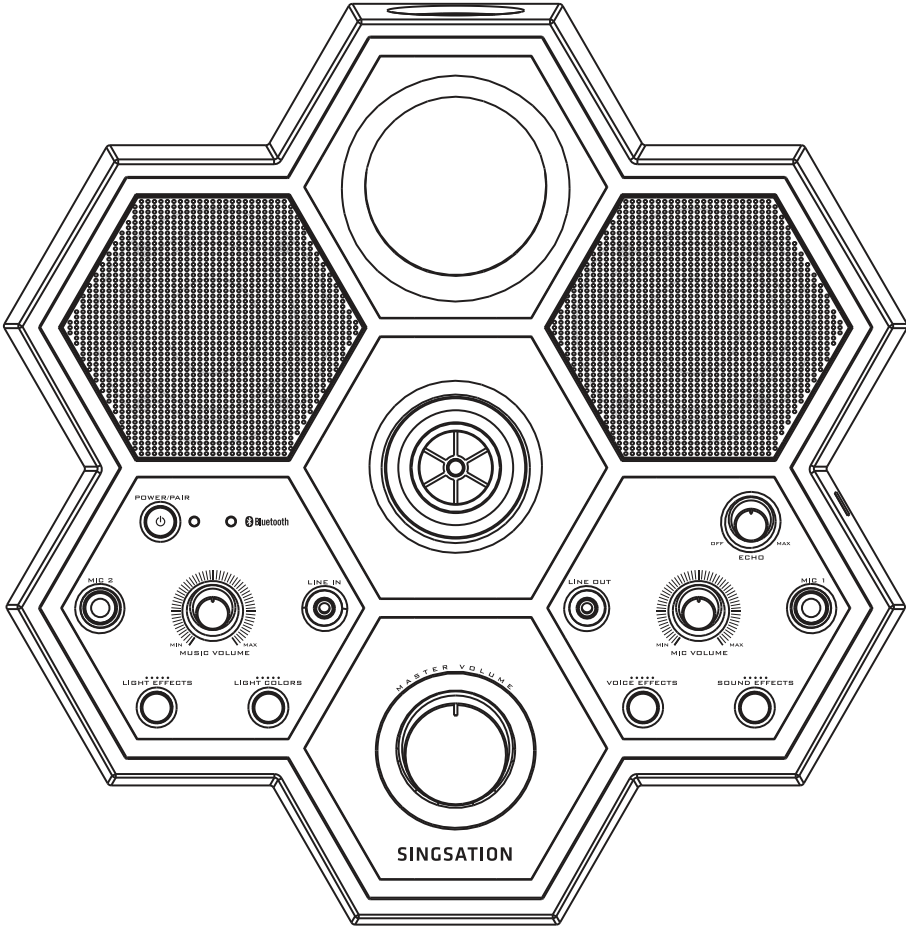
Still (Inmóvil): La luz permanece encendida. Oprima el botón **LIGHT COLOR** para seleccionar un color.


Disco (Discoteca): La luz va adoptando lentamente cada color de toda la gama.

Rave (Delirio): La luz va adoptando muy rápidamente cada color. Oprima el botón **LIGHT COLOR** para cambiar de color.

Off (Apagar): Apaga la iluminación. Mantenga oprimido el botón **LIGHT EFFECTS** para apagar la iluminación. Vuelva a encender la iluminación tocando el botón una vez.

Recorrido del Performer Deluxe



El botón POWER/PAIR  (ENCENDER/SINCRONIZAR) enciende y apaga el Performer Deluxe (mantenga oprimido) y activa el modo de sincronización (oprime brevemente dos veces cuando el Performer Deluxe esté encendido).

El indicador POWER/PAIR se enciende cuando el Performer está encendido.

El indicador BLUETOOTH señala el estado de la conexión Bluetooth del Performer Deluxe (luz fija significa que está conectado; luz intermitente rápida significa que está sincronizándose y luz intermitente lenta significa que está desconectado). Este indicador adopta un color blanco fijo cuando hay algún dispositivo conectado al conector LINE IN.

Los conectores de entrada MIC 1 y MIC 2 le permiten conectar hasta dos micrófonos (incluido el micrófono suministrado) para usar con el altavoz, para karaoke o para hacer anuncios.

El disco MUSIC VOLUME (VOLUMEN DE LA MÚSICA) ajusta el volumen de la música que se reproduce.

El conector LINE IN (ENTRADA DE LÍNEA) le permite conectar la unidad a un dispositivo de audio externo mediante un cable de audio de 3.5 mm. El altavoz cambia automáticamente a esta entrada cuando usted introduce el cable.

El botón LIGHT EFFECTS (EFECTOS DE ILUMINACIÓN) controla la iluminación multimodal del altavoz. Oprima para pasar por todos los modos de iluminación. Mantenga oprimido para apagar la iluminación.

El botón LIGHT COLOR (COLOR DE LA ILUMINACIÓN) cambia el color de la iluminación si la unidad está en cualquiera de los modos de iluminación que permiten seleccionar el color.

El disco MASTER VOLUME (VOLUMEN PRINCIPAL) ajusta el volumen del Performer Deluxe.

ECHO (ECO) ajusta el efecto de eco de su voz.

El conector LINE OUT (SALIDA DE LÍNEA) le permite conectar la unidad a un altavoz con amplificador externo.

El disco MIC VOLUME (VOLUMEN DE MICRÓFONOS) ajusta el volumen de los micrófonos conectados a los conectores MIC 1 y MIC 2.

El botón VOICE EFFECTS (EFECTOS DE VOZ) permite pasar por los efectos de voz disponibles.

SOUND EFFECTS (EFECTOS DE SONIDO) aplica uno de los efectos de sonido disponibles. Oprima una vez para aplicar el efecto actual. Mantenga oprimido para cambiar de efecto.

Garantía limitada de 90 días

Voxx Accessories Corporation (la "Compañía") le garantiza al comprador original de este producto que, si se demostrara que este producto o cualquiera de sus piezas, sometidos a condiciones y uso normales, presentan defectos de materiales o fabricación en el lapso de 90 días a partir de la fecha de compra original, se repararán esos defectos o se reemplazará el producto por uno nuevo o renovado (a elección de la Compañía) sin costo por concepto de piezas y trabajo de reparación.

Para recibir los servicios de reparación o reemplazo de acuerdo con los términos de la garantía, el producto deberá enviarse, habiendo pagado el transporte por adelantado, a un centro de garantía autorizado, acompañado de una prueba de cobertura de garantía (por ejemplo, la factura de venta con fecha) y la especificación de los defectos. Para ubicar el centro de garantía más cercano a su domicilio, sírvase llamar sin costo a nuestra oficina de control por el teléfono: 1-800-645-4994.

Esta garantía no es transferible y no cubre productos que se hayan adquirido, hayan recibido servicio técnico o se hayan usado fuera de Estados Unidos o Canadá. Esta garantía no abarca la eliminación de la estática o el ruido generados externamente ni los costos ocasionados por la instalación, la desinstalación o la reinstalación del producto. La garantía no se aplica a ningún producto o pieza que, en opinión de la compañía, haya sufrido daños debido a alteraciones, instalación inadecuada, maltrato, abuso, negligencia, accidente o exposición a la humedad. Esta garantía no se aplica a daños ocasionados por un adaptador de corriente alterna que no se haya suministrado con el producto o por dejar instaladas baterías no recargables en el producto mientras estaba conectado a un tomacorriente.

EL ALCANCE DE LA RESPONSABILIDAD DE LA COMPAÑÍA DE ACUERDO CON ESTA GARANTÍA SE LIMITA A LA REPARACIÓN O EL REEMPLAZO DESCRITOS ANTERIORMENTE Y, EN NINGÚN CASO, LA RESPONSABILIDAD DE LA COMPAÑÍA SUPERARÁ EL PRECIO DE VENTA QUE HAYA PAGADO EL COMPRADOR POR ESTE PRODUCTO.

Esta garantía reemplaza cualesquiera otras responsabilidades o garantías expresas. CUALESQUIERA GARANTÍAS IMPLÍCITAS, INCLUIDA CUALQUIER GARANTÍA IMPLÍCITA DE COMERCIABILIDAD O ADAPTABILIDAD PARA UN PROPÓSITO EN PARTICULAR, SE LIMITARÁN A LA DURACIÓN DE ESTA GARANTÍA. TODA ACCIÓN POR EL INCUMPLIMIENTO DE CUALQUIER GARANTÍA CONFORME A LOS TÉRMINOS AQUÍ ESTABLECIDOS, INCLUIDA TODA GARANTÍA IMPLÍCITA, DEBERÁ EMPRENDERSE EN UN LAPSO DE 24 MESES A PARTIR DE LA FECHA DE COMPRA ORIGINAL. EN NINGÚN CASO LA COMPAÑÍA SE HARÁ RESPONSABLE DE DAÑOS INDIRECTOS O INCIDENTALES. Ninguna persona ni representante están autorizados para asumir, en nombre de la Compañía, ninguna responsabilidad, salvo la aquí expresada en relación con la venta de este producto.

Algunos estados o provincias no permiten limitaciones sobre la duración de una garantía implícita o la exclusión o la limitación de daños incidentales o indirectos, por lo cual es posible que las limitaciones o exclusiones anteriores no se apliquen en su caso. Esta garantía le confiere derechos legales específicos, y es posible además que le asistan otros derechos que pueden variar según el estado o la provincia.



**If you have any questions about this product,
visit SingsationKaraoke.com**

**Pour toute question concernant ce produit,
visiter le site [SingsationKaraoke](http://SingsationKaraoke.com)**

**Si tiene preguntas sobre este producto,
visite SingsationKaraoke.com**

© 2018 Voxx Accessories Corp.
3502 Woodview Trace, Suite 220
Indianapolis, IN 46268

www.SingsationKaraoke.com

SPKA700 NA QSG 02