

1

2

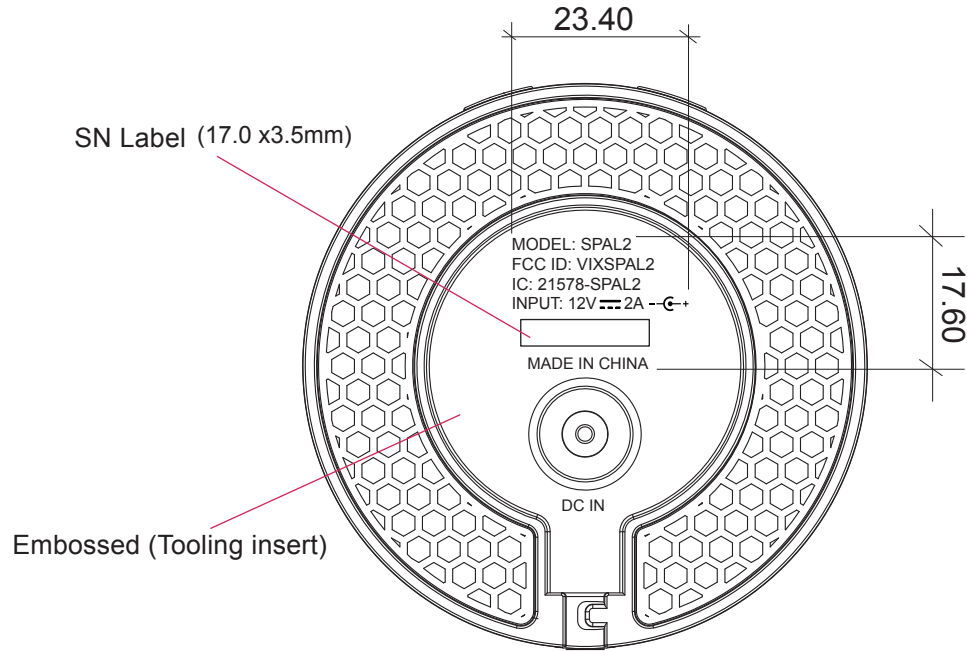
3

4

5

6

标示	更改内容	更改人	日期
1			
2			
3			



GP 深圳市强大实业有限公司
GREAT POWER ENTERPRISE CO., LTD

客人型号	SPAL2	部品名称	晒字		
强大型号	A17150	部品编号			
图纸编号		模号	单位	mm	数量
设计		材质	比例		
审核		未注公差	长度: 0~6 ±0.15; 6~50 ±0.20; 50~400 ±0.25		
核准		页/次	400~1000 ±0.50		角度: ±0.2°
			版本		

1

2

3

4

5

6

A4

1

2

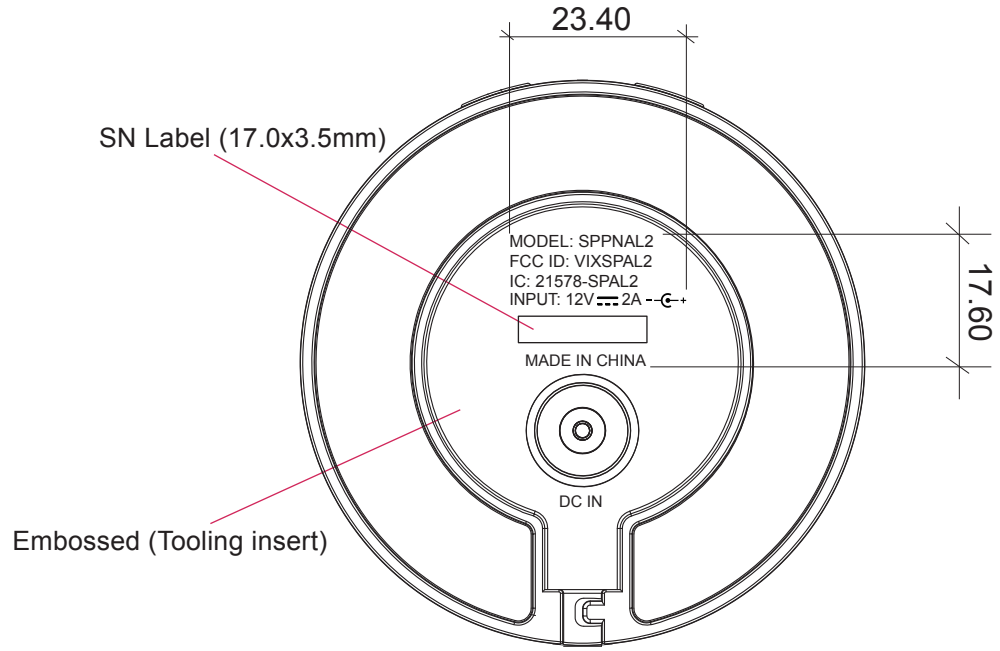
3

4

5

6

标示	更改内容	更改人	日期
①			
②			
③			



GP 深圳市强大实业有限公司
GREAT POWER ENTERPRISE CO., LTD

客人型号	SPPNAL2	部品名称	晒字		
强大型号	A17151	部品编号			
图纸编号		模号	单位	mm	数量
设计		材质	比例		
审核		未注公差	长度: 0~6 ±0.15; 6~50 ±0.20; 50~400 ±0.25		
核准		页/次	400~1000 ±0.50		角度: ±0.2°
			版本		

1

2

3

4

5

6

A4