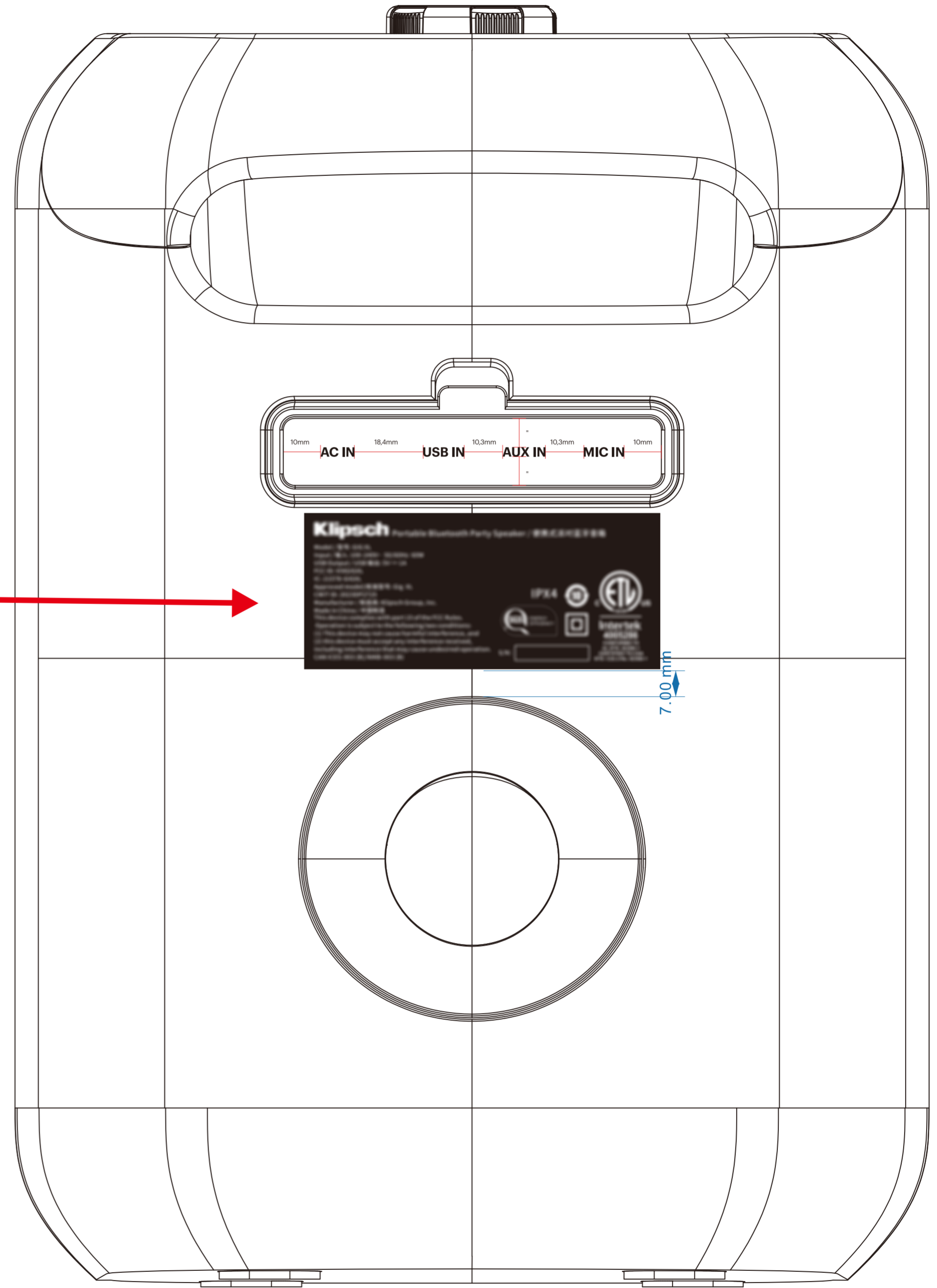




1:1图



测试要求：酒精、橡皮擦和高温测试，高粘度

切入批次：

品质	应用面：PP料，哑纹面	工位：主机后壳	要求：贴上不能翘起，起泡，脱落
市场部	物料名称：主机标签贴纸	型号：GIG XL	
编号审核	客户商标：Klipsch	客户：	美国Voxx
设计	物料编号：		
审核	材料：电线胶		
批准	过膜：哑膜	第 1 张 共 1 张	版本：A