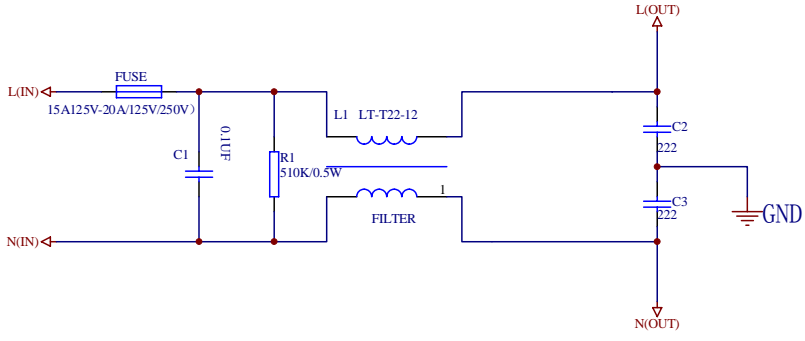


MDFLT12B-2-C004



美的微波炉滤波板

电路原理图

MDFLT12B-2-C004

共1页 第1页

产品名称			
图名			
图号			
日期	日期	签名	日期
处数	更改单号	会签	批
设计		标准	
校对		批准	
审核			