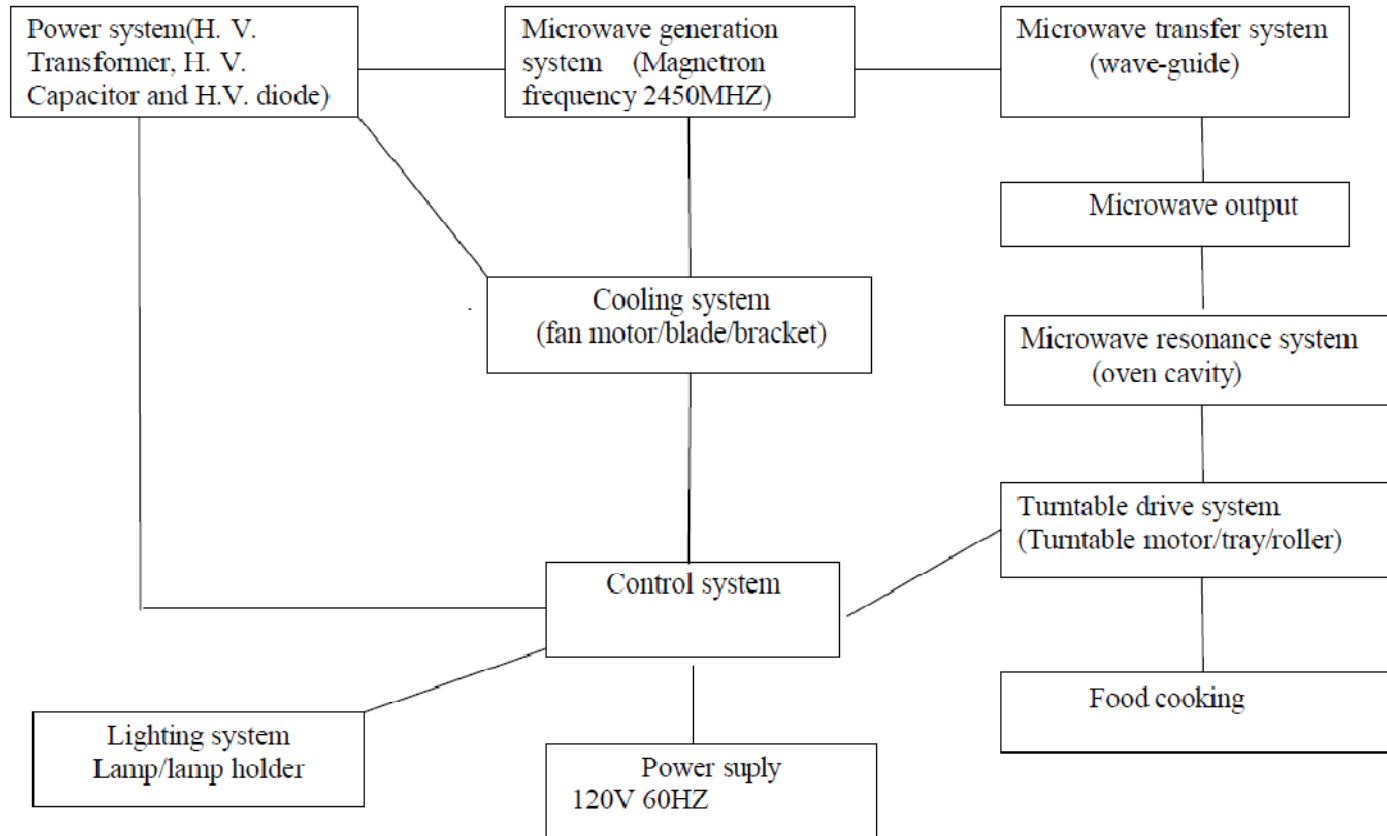
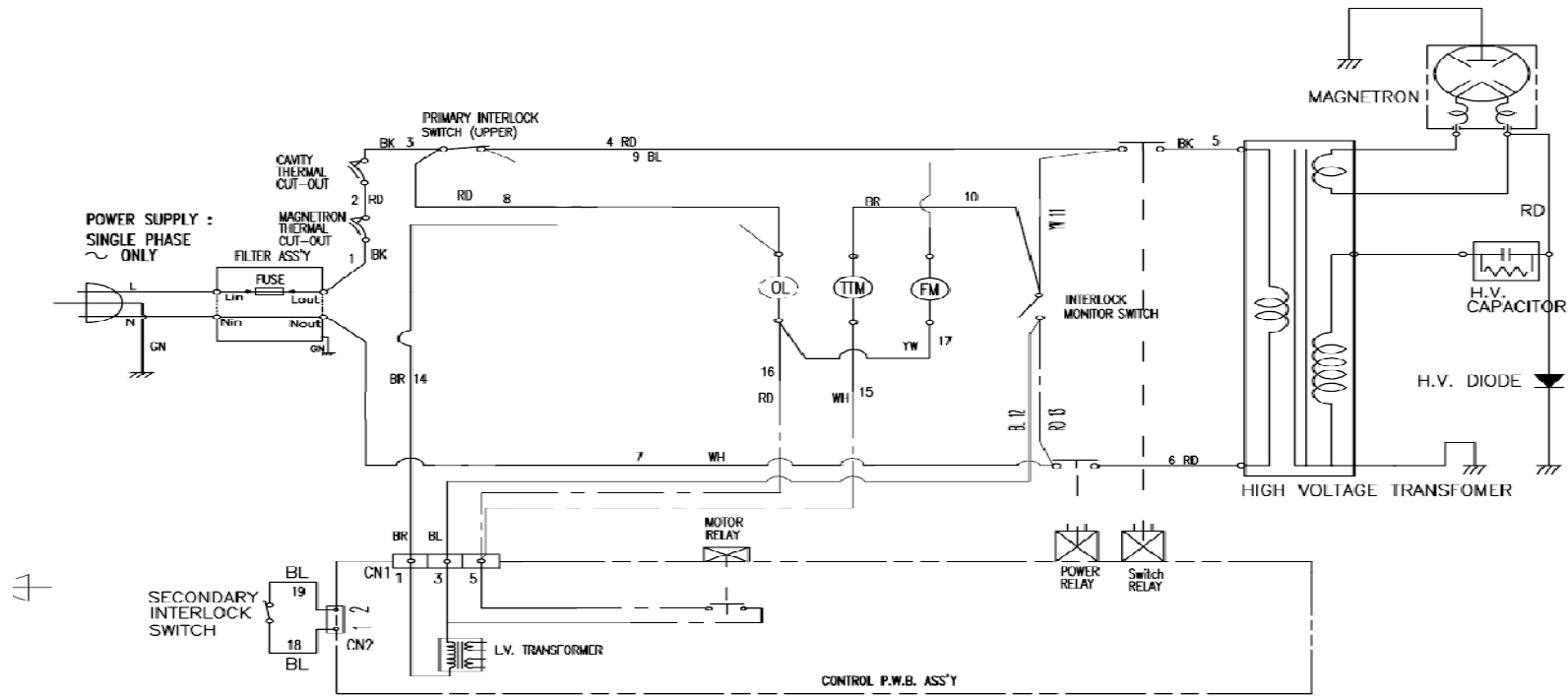


Function diagram
EM136AXX 产品方框图



Circuit diagram

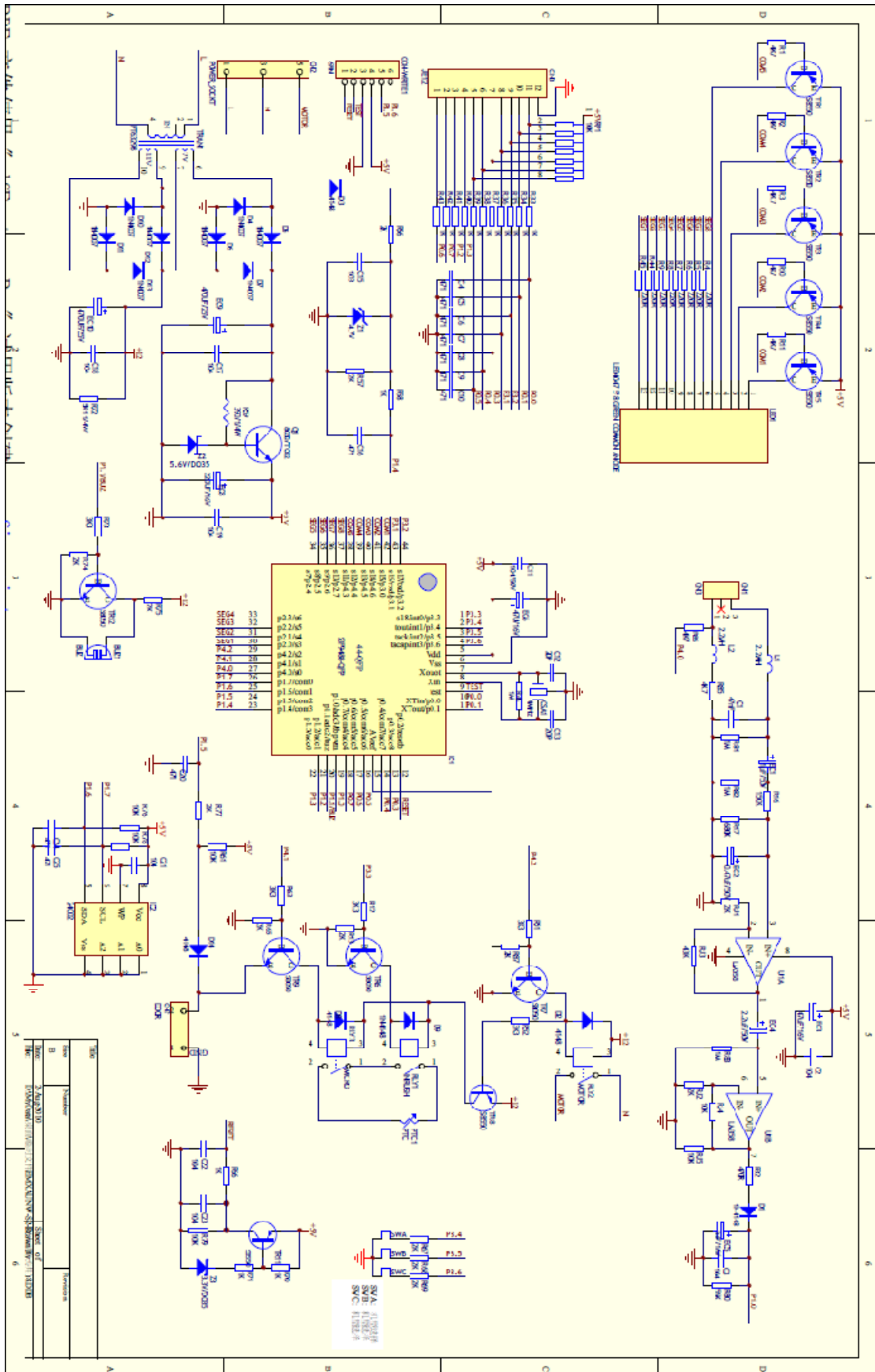


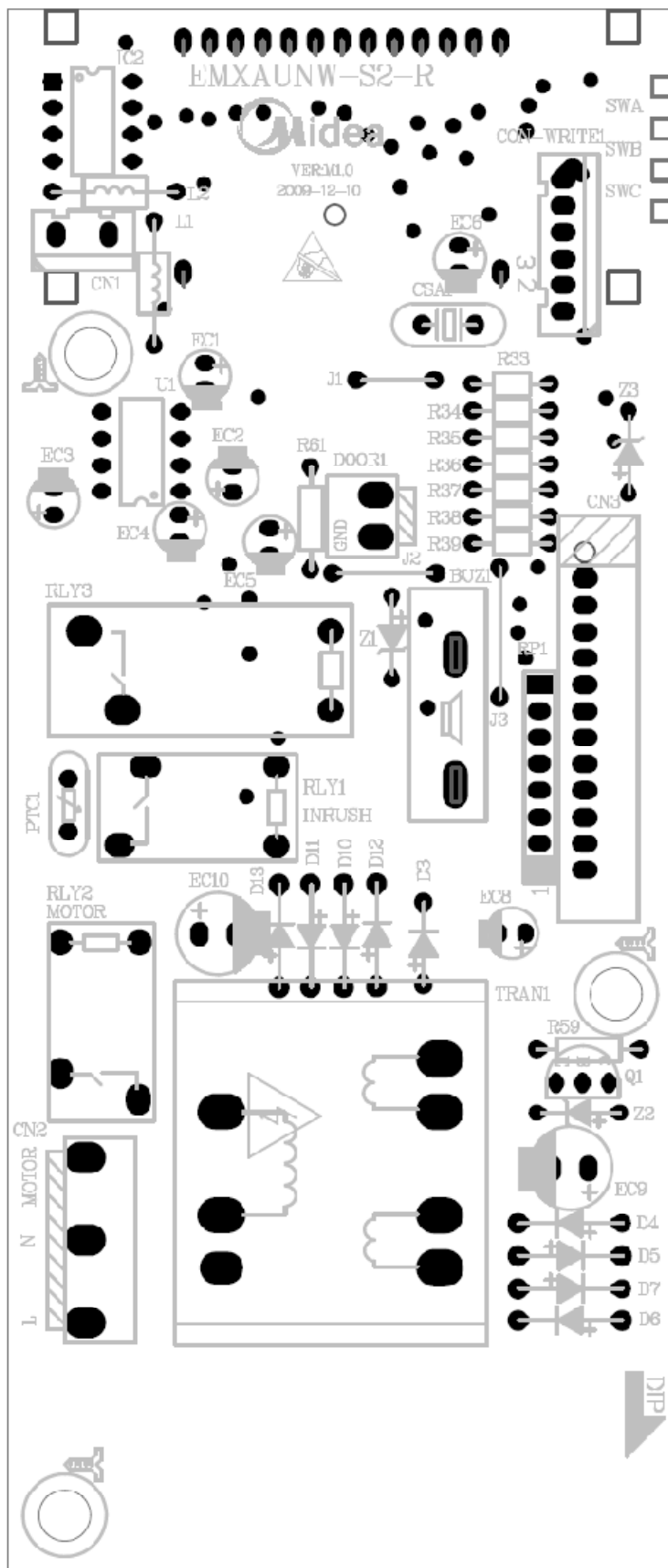
[CONDITION]
 DOOR : CLOSED
 COOK : OFF

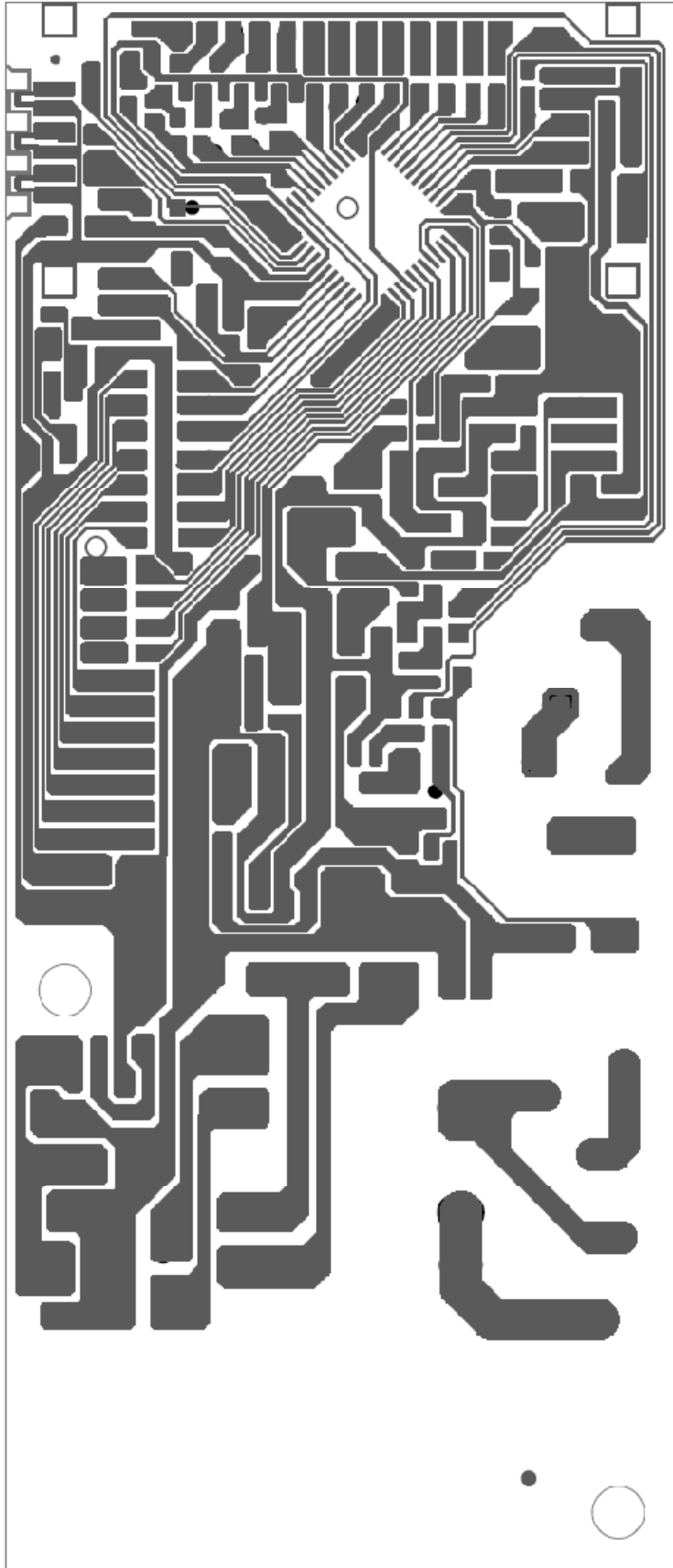
NOTE :
 (OL) : OVEN LAMP
 (FM) : FAN MOTOR
 (TTM) : TURNTABLE MOTOR

BK : BLACK BL : BLUE
 RD : RED BR : BROWN
 WH : WHITE GN : GREEN
 YW : YELLOW

Circuit of Control PCB

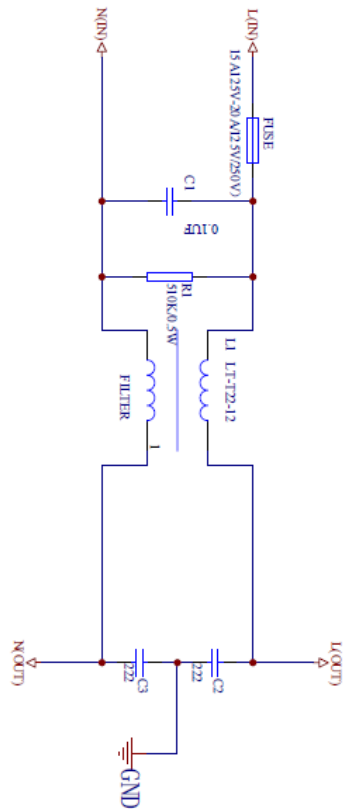






Circuit of power filter PCB

MDFLT12B-2-C004



					产品名称	美的微波炉滤波板
					图名	电路原理图
标记	处数	更改单号	签名	日期	图号	MDFLT12B-2-C004
设计			会签			
校对			标准化			
审核			批准			
						共1页 第1页

